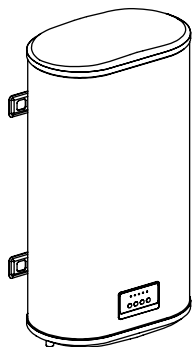
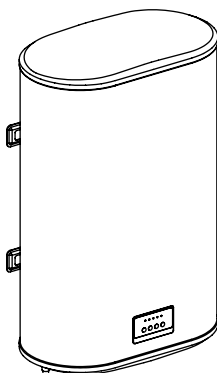


Carrera

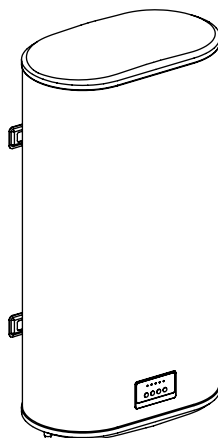
NOTICE CHAUFFE-EAU



Modèles: **CAR50-BEHW**



CAR80-BEHW

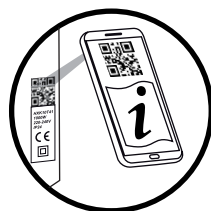


CAR100-BEHW

Ce mode d'emploi est important pour votre sécurité. Lisez-le attentivement dans son intégralité avant d'installer et d'utiliser l'appareil, et conservez-le pour pouvoir vous y référer ultérieurement.

SOMMAIRE

Sécurité	2-5
Utilisation	6-7
Installation	8-12
Maintenance	12
Garantie	13
Protection de l'environnement	13
Spécifications techniques	14



Scannez l'étiquette de l'appareil pour télécharger cette notice.

MERCI DE BIEN VOULOIR LIRE LES CONSIGNES DE SÉCURITÉ AVANT D'UTILISER L'APPAREIL

- L'installation et la maintenance de cet appareil doivent être effectuées par des professionnels qualifiés.
- Le fabricant ne sera pas tenu responsable en cas de dommage ou de dysfonctionnement causé par une installation défectueuse ou le non respect des instructions qui suivent.

CONSIGNES DE SÉCURITÉ (Utilisation)

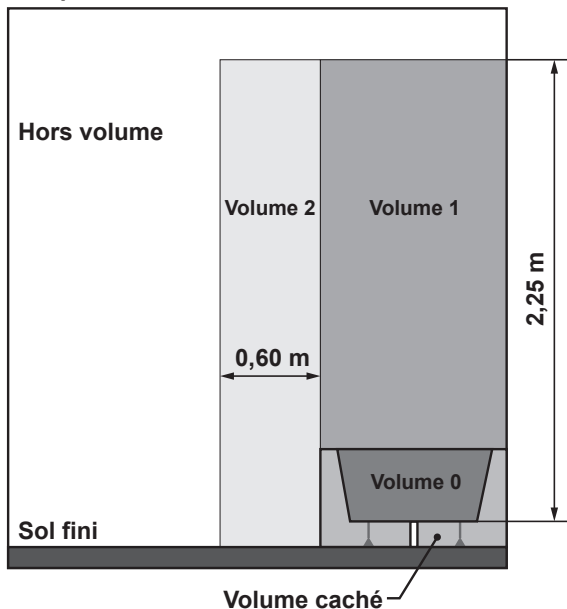
- **ATTENTION** : Cet appareil lourd doit être manipulé avec précaution.
- Cet appareil n'est pas prévu pour être utilisé par des personnes (y compris les enfants) dont les capacités physiques, sensorielles ou mentales sont réduites, ou des personnes dénuées d'expérience ou de connaissance, sauf si elles ont pu bénéficier par l'intermédiaire d'une personne responsable de leur sécurité d'une surveillance ou d'instructions préalables concernant l'utilisation de cet appareil. Il convient de surveiller les enfants pour s'assurer qu'ils ne jouent pas avec l'appareil. Cet appareil peut être utilisé par des enfants âgés d'au moins 8 ans et par des personnes ayant des capacités physiques, sensorielles ou mentales réduites ou dénuées d'expérience ou de connaissance, s'ils (si elles) sont correctement surveillé(e) s ou si des instructions relatives à l'utilisation de l'appareil en toute sécurité leur ont été données et si les risques encourus ont été appréhendés. Le nettoyage et l'entretien par l'utilisateur ne doivent pas être effectués par des enfants sans surveillance.
- Si le câble d'alimentation est endommagé, il doit être remplacé par le fabricant, son service après vente ou des personnes de qualification similaire afin d'éviter un danger.

- L'appareil est uniquement destiné à un usage domestique. N'utilisez pas cet appareil à une finalité autre que celle pour laquelle il a été conçu.
- Veuillez garder les emballages plastiques hors de portée des enfants.
- De l'eau pouvant s'écouler du tuyau de décharge du dispositif limiteur de pression (groupe de sécurité), le tuyau de décharge doit être maintenu ouvert à l'air libre.
- Le dispositif limiteur de pression (groupe de sécurité) doit être mis en fonctionnement régulièrement afin de retirer les dépôts de tartre et de vérifier qu'il n'est pas bloqué.
- ATTENTION : La température de l'eau peut atteindre 75°C à l'intérieur du chauffe-eau. Pour éviter tout risque de brûlure, il faut régler la température de l'eau à une température appropriée, ou raccorder un limiteur de température (non fourni) à la sortie d'eau chaude.

CONSIGNES DE SÉCURITÉ (Installation)

- L'appareil doit être installé à l'abri du gel dans un local aéré dont la température est comprise entre 4°C et 35°C.
- L'appareil doit être installé dans un lieu accessible.
- L'appareil doit être fixé sur un mur vertical capable de supporter au moins 2 fois le poids de l'appareil rempli d'eau.
- L'appareil ne doit pas être fixé au plafond.
- Il est impératif d'installer un bac de rétention sous le chauffe-eau lorsque celui-ci est positionné dans un faux plafond, des combles ou au-dessus de locaux habités.
- AVERTISSEMENT : cet appareil doit être installé Hors volume. Si les dimensions de la salle d'eau ne le permettent pas, l'appareil peut néanmoins être installé dans le volume 2 ou dans le volume 1 en position horizontale le plus haut possible, conformément aux exigences de la norme française d'installation électrique NF C 15-100.


- Note: Le schéma ci-dessous est donné uniquement à titre d'exemple. Nous vous suggérons de contacter un électricien professionnel pour toute aide.



CONSIGNES DE SÉCURITÉ (Raccordement hydraulique)


- Un dispositif limiteur de pression (groupe de sécurité non fourni) taré à 0,7 MPa (7 bar) conforme à la norme EN1487 doit être obligatoirement raccordé sur l'entrée d'eau froide du chauffe-eau.
- Le tuyau d'évacuation d'eau du groupe de sécurité doit être en pente continue vers le bas, dans un environnement non soumis au gel et raccordé à l'égout.
- Si la pression d'eau est supérieure à 0,5 MPa (5 bar), un réducteur de pression (non fourni) doit être installé sur l'arrivée d'eau froide.
- La pression d'eau doit être supérieure à 0,1 MPa (1 bar).
- Les tuyaux de raccordement d'eau doivent pouvoir supporter 100°C et 1 MPa (10 bar).
- L'appareil ne doit pas être mis en marche sans un remplissage complet de ses cuves.

CONSIGNES DE SÉCURITÉ (Raccordement électrique)

- L'appareil doit être alimenté par l'intermédiaire d'un dispositif à courant différentiel résiduel (DDR) ayant un courant différentiel de fonctionnement assigné ne dépassant pas 30 mA.
- **AVERTISSEMENT** : Un dispositif de coupure omnipolaire du réseau d'alimentation ayant une distance d'ouverture des contacts d'au moins 3 mm doit être prévu dans les canalisations fixes conformément aux règles d'installation.
- L'appareil doit être alimenté par l'intermédiaire d'une boîte de connexion accessible et conforme au degré de protection IP du volume où elle est implantée. La liaison entre l'appareil et sa boîte de connexion doit être la plus courte possible.
- La mise à la terre est obligatoire. Une borne spéciale portant le repère  est prévue à cet effet à l'arrière de l'appareil.
- Il est interdit de raccorder directement les résistances sur le réseau électrique.

UTILISATION

MARCHE-ARRÊT

- Appuyez sur le bouton  pour mettre en marche ou à l'arrêt (mise en veille) le chauffe-eau.

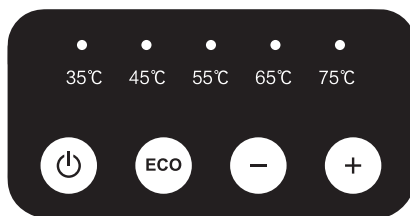
. *Tous les voyants sont éteints à l'arrêt.*

. *Tous les voyants s'allument pendant 2 secondes lors de la mise en marche.*

. *Les voyants de température s'allument en orange tant que leur température respective n'est pas atteinte, puis passe en vert quand elle est atteinte.*

. *Le chauffage de l'eau est arrêté quand tous les voyants allumés sont verts.*

. *Après une coupure de courant, le chauffe-eau redémarre en mode ECO.*



MODE CONFORT

- Appuyez sur le bouton **+** pour augmenter la température souhaitée : les voyants s'allument successivement jusqu'à la température souhaitée : **35°C -> 45°C -> 55°C -> 65°C -> 75°C** -> **35°C -> 45°C...**

- Appuyez sur le bouton **-** pour diminuer la température souhaitée : **75°C -> 65°C -> 55°C -> 45°C -> 35°C** -> **75°C -> 65°C...**

MODE ECO

- Appuyez sur le bouton **ECO** pour activer le mode économique fixé à 55°C : le voyant **55°C** s'allume en orange. Si le bouton **+** ou **-** est pressé, le voyant **55°C** clignote sans changement de température.

- Appuyez à nouveau sur le bouton **ECO** pour désactiver le mode économique.

MODE SMART (auto-apprentissage)

Ce mode mémorise les habitudes d'utilisation pendant une semaine. Puis il va automatiquement modifier les paramètres de chauffage pour minimiser la consommation d'énergie en ne chauffant que la quantité d'eau chaude habituellement utilisée.

- Appuyez **3 secondes** sur le bouton **ECO** pour activer le mode **SMART** : les voyants s'allument cycliquement en orange.

- Mettez à l'arrêt le chauffe-eau pour désactiver ce mode.

MODE HORS-GEL

Quand le chauffe-eau est à l'arrêt, le mode Hors-gel s'active automatiquement dès que la température de l'eau est inférieure à 6°C ; l'eau est chauffé jusqu'à 10°C avant l'arrêt du chauffe-eau. Aucun voyant ne s'allume.

Conseils d'entretien

- Environ une fois pas mois, actionner la molette de la soupape du groupe de sécurité pour évacuer d'éventuels dépôts pouvant obstruer la soupape.
- Un entretien du chauffe-eau par un professionnel est conseillé tous les 2-3 ans en fonction de la qualité de l'eau pour vérifier l'état des anodes et effectuer l'entretien des cuves et des éléments chauffants.
- Il faut vidanger le chauffe-eau lors avant une longue période sans utilisation pour éviter tout dommage dû au gel.

Problèmes et solutions

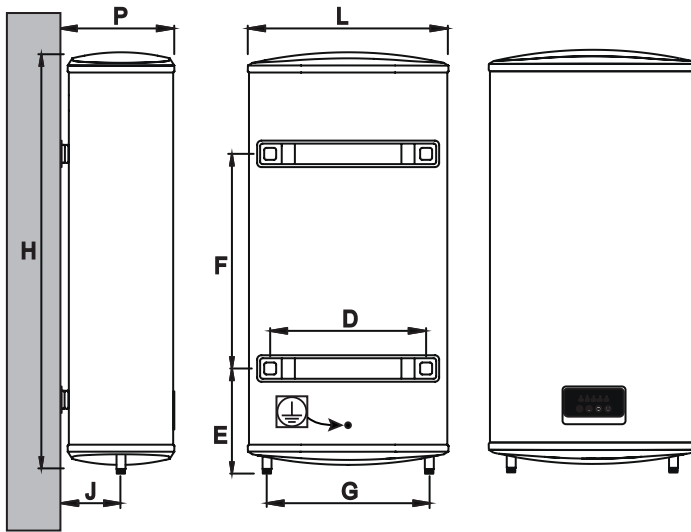
Problèmes	Solutions
- Aucun voyant allumé	- Vérifiez qu'un disjoncteur ou un contacteur ne coupe pas l'alimentation de l'appareil. - Faites vérifier par un professionnel si le limiteur de température doit être réinitialisé.
- L'eau chaude ne s'écoule pas.	- Vérifiez que les vannes d'arrivée d'eau sont ouvertes au niveau du groupe de sécurité et de l'alimentation générale.
- La température de l'eau est trop élevée	- Diminuez la température souhaitée. Si la température d'eau ne diminue pas, contactez un professionnel pour réparation.
- La température de l'eau est insuffisante.	- Augmentez la température souhaitée. - Désactivez la fonction SMART
- La quantité d'eau chaude est insuffisante	- Augmentez la température souhaitée. - Désactivez la fonction SMART
- L'appareil émet un bruit de bouillonnement.	- C'est normal. Le chauffe-eau peut émettre un léger bruit de bouillonnement pendant la chauffe selon la qualité d'eau.
- Fuite d'eau au niveau du groupe de sécurité	C'est normal tant que la fuite est faible et intermittente. - Actionnez quelques secondes la molette de la soupape du groupe de sécurité pour évacuer d'éventuels dépôts empêchant la fermeture complète de la soupape.

Codes d'erreur	Significations
- Tous les voyants s'allument en orange	<u>Manque d'eau</u> : Vérifiez que les vannes d'arrivée d'eau sont ouvertes au niveau du groupe de sécurité et de l'alimentation générale.
- Tous les voyants s'allument en vert	<u>Surchauffe</u> : Le chauffe-eau est en panne. Contactez un professionnel pour réparation.
- Les voyants s'allument alternativement en vert et orange	<u>Sonde défectueuse</u> : Le chauffe-eau est en panne. Contactez un professionnel pour réparation.



IMPORTANT : Veuillez suivre les consignes de sécurité des pages 2 à 5

INSTALLATION

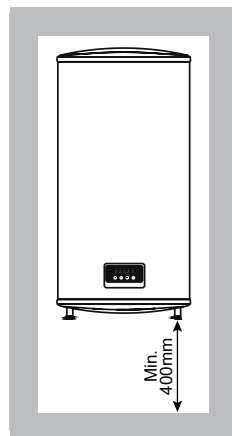
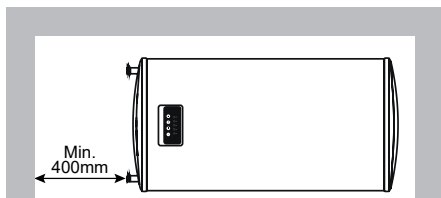


en mm	L	H	P	D	E	F	G	J
CAR50-BEHW	470	860	288	355	183	470	380	139
CAR80-BEHW	570	900	320	415	265	365	470	156
CAR100-BEHW	570	1090	320	415	265	550	470	156

Consignes d'installation

- **MISE EN GARDE** : à faire installer par un professionnel selon la norme d'installation applicable dans chaque pays (NF C15-100 pour la France ou équivalent pour les autres pays)
- Cet appareil doit être installé Hors volume dans une salle d'eau. Si les dimensions de la salle d'eau ne le permettent pas, l'appareil peut néanmoins être installé dans le volume 2 ou dans le volume 1 en position horizontale le plus haut possible, conformément aux exigences de la norme française d'installation électrique NF C 15-100.
- L'appareil doit être installé à l'abri du gel dans un local aéré dont la température est comprise entre 4°C et 35°C.
- L'appareil doit être installé dans un lieu accessible.
- L'appareil doit être fixé sur un mur porteur vertical capable de supporter au moins 2 fois le poids de l'appareil rempli d'eau.

- L'appareil ne doit pas être fixé au plafond.
- Un bac de rétention doit être installé sous le chauffe-eau quand celui-ci est installé au-dessus d'un local habité.
- En cas d'utilisation d'un adoucisseur d'eau, la dureté de l'eau doit restée supérieure à 15°f.



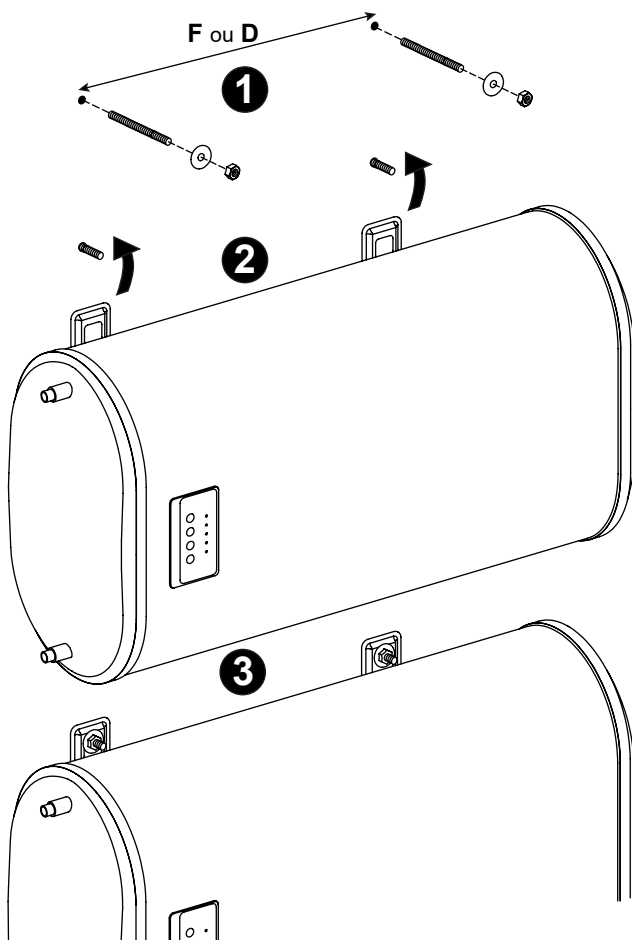
- Laisser un espace libre d'accès de 40 cm minimum en face des raccordements d'eau pour permettre les opérations de maintenance.

Montage

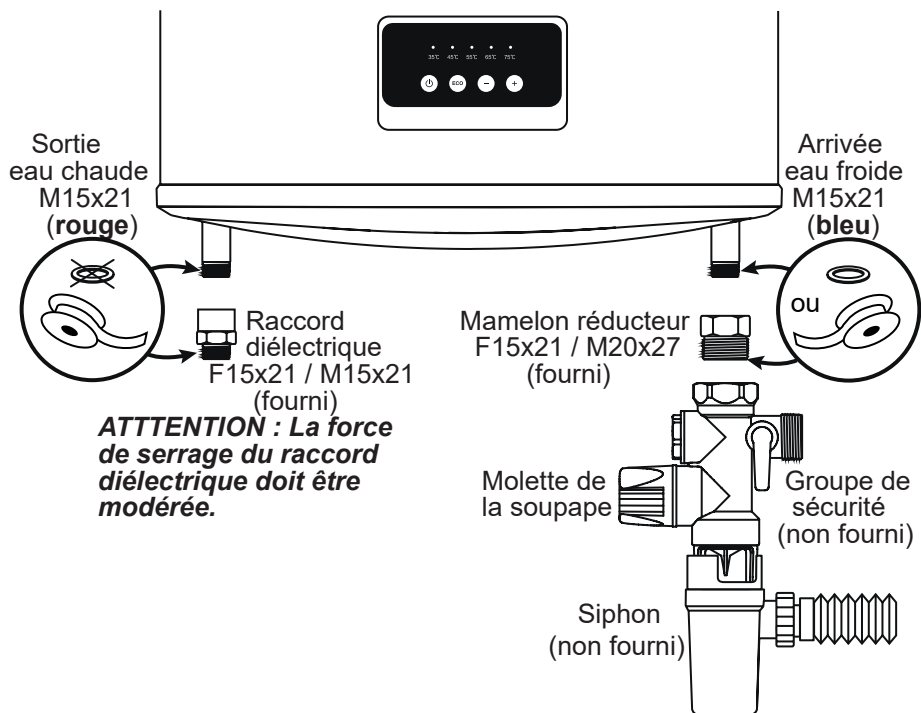
F = montage horizontal
D = montage vertical

ATTENTION : le montage horizontal avec les tuyaux à droite est interdit.

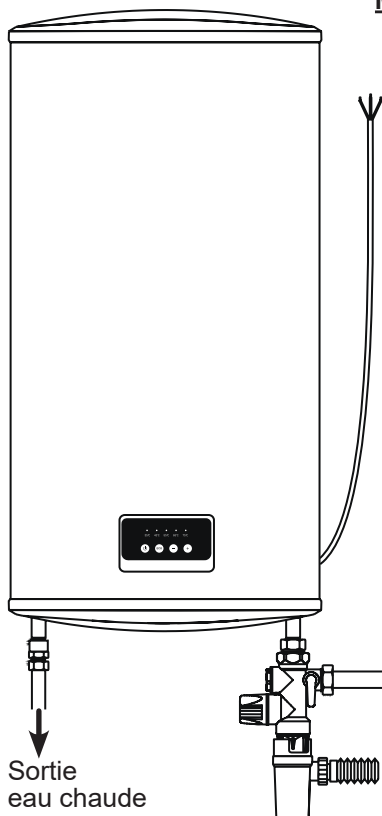
- Percer et cheviller le mur pour sceller 2 tiges filetées de diamètre 10 mm équipées de rondelles larges de diamètre 30 mm minimum (scellements non fournis). Les fixations supérieures sont suffisantes si le mur peut supporter la charge sans risque de descellement. En cas de doute, ajouter 2 scellements identiques sur les fixations inférieures (non fournis).



RACCORDEMENT HYDRAULIQUE



Montage vertical



Raccordement permanent 24h/24 à un disjoncteur (16A) différentiel (30mA).

- Fil marron = Phase
- Fil bleu = Neutre
- Fil Jaune/vert = Terre

ATTENTION : Un réducteur de pression est obligatoire si la pression est supérieure à 0,5 MPa (5 bar).

ATTENTION : Aucun équipement ne doit être installé entre le groupe de sécurité et le chauffe-eau (réducteur de pression, vanne ...).

ATTENTION : La sortie d'eau chaude doit être raccordée à une canalisation en cuivre d'au moins 50 cm et/ou à un limiteur de température.

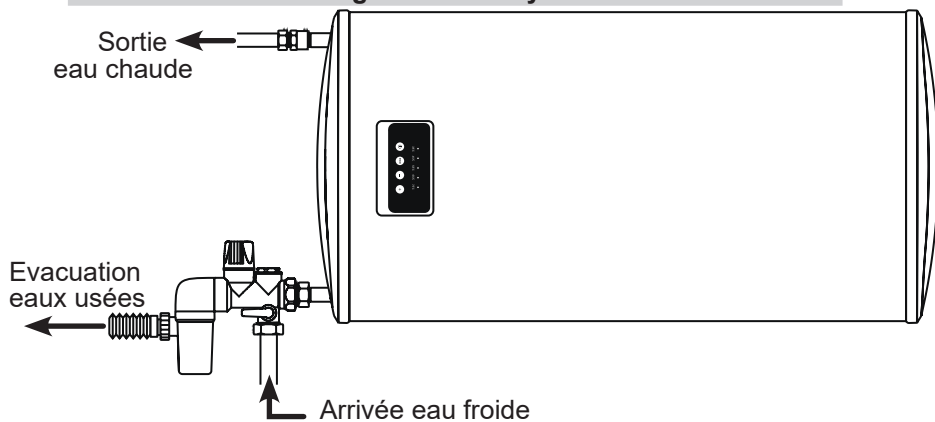
Sortie
eau chaude

← Arrivée eau froide

→ Evacuation eaux usées

Montage horizontal

ATTENTION : le montage avec les tuyaux à droite est interdit.



Sortie ←
eau chaude

Evacuation
eaux usées ←

↑ Arrivée eau froide

RACCORDEMENT ÉLECTRIQUE

- Raccordement des trois conducteurs du câble d'alimentation à un boîtier de raccordement :
 - Phase (230V~) : Marron
 - Neutre (230V~) : Bleu
 - Terre : Jaune/Vert.
- Le boîtier de raccordement doit être raccordé à un disjoncteur différentiel dédié 16A - 30mA.
- L'appareil ne doit pas être raccordé à une prise murale avec une fiche secteur.
- L'appareil doit être raccordé à une alimentation permanente 24h/24. Il ne doit pas être raccordé à un contacteur HC/HP.

MISE EN SERVICE

- Effectuer le remplissage de l'appareil ;
 - 1- Ouvrir l'alimentation d'eau froide
 - 2- Ouvrir un robinet d'eau chaude
 - 3- Fermer le robinet d'eau chaude quand de l'eau froide s'écoule en continu du robinet d'eau chaude.
- Mettre l'appareil sous tension.

Le chauffe-eau ne chauffera pas avant d'être entièrement rempli d'eau.

Lors de la chauffe, de l'eau s'écoule en goutte à goutte par le groupe de sécurité. Le chauffe-eau peut émettre un léger bruit de bouillonnement pendant la chauffe selon la qualité d'eau. Ces phénomènes sont normaux et ne traduisent aucun défaut.

MAINTENANCE

AVERTISSEMENT : Coupez l'alimentation électrique avant de procéder à la maintenance, ceci afin d'éviter tout risque d'électrocution.

Veuillez contacter un professionnel pour effectuer la maintenance.

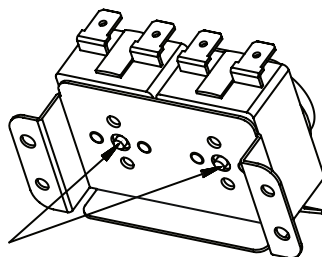
Vidange

- Pour effectuer une vidange de l'appareil ;
 - 1- Mettre l'appareil hors tension.
 - 2- Fermer l'alimentation d'eau froide.
 - 3- Ouvrir les robinets d'eau chaude.
 - 4- Ouvrir d'1/4 de tour la molette de la soupape du groupe de sécurité jusqu'à évacuation complète de l'eau. La vidange complète peut prendre plus d'une heure.

Réinitialisation limiteur de température

- Le limiteur de température coupe le courant électrique si le chauffe-eau surchauffe ou si le thermostat est endommagé. Il faudra dans ce cas procéder à la réinitialisation manuelle. Les boutons de réinitialisation sont situés comme indiqué ci-dessous.

- Les personnes non qualifiées ne sont pas autorisées à démonter le limiteur de température pour le réinitialiser.



Boutons de réinitialisation

GARANTIE

Ce produit bénéficie d'une garantie de 2 ans à partir de la date d'achat.

La garantie couvre les pannes et dysfonctionnements de l'appareil dans le cadre d'une utilisation conforme à la destination du produit et aux informations du manuel d'utilisation.

Pour être pris en charge au titre de la garantie, la preuve d'achat est obligatoire (ticket de caisse ou facture) et le produit doit être complet avec l'ensemble de ses accessoires.

La clause de garantie ne couvre pas des détériorations provenant d'une usure normale, d'un manque d'entretien, d'une négligence, d'un montage défectueux, ou d'une utilisation inappropriée (chocs, non respect des préconisations d'alimentation électrique, stockage, conditions d'utilisation...).

Sont également exclues de la garantie les conséquences néfastes dues à l'emploi d'accessoires ou de pièces de rechange non d'origine, ou non adaptées, au démontage ou à la modification de l'appareil.

Le vendeur reste tenu des défauts de conformité du bien au contrat et des vices rédhibitoires dans les conditions prévues aux articles 1641 à 1649 du Code civil.

PROTECTION DE L'ENVIRONNEMENT





Ce produit est marqué du symbole du tri sélectif relatif aux déchets d'équipements électriques et électroniques.

Cela signifie que ce produit ne doit pas être mis au rebut avec les déchets ménagers mais doit être pris en charge par un système de collecte sélective conformément à la directive européenne 2012/19/UE.

Il sera ensuite soit recyclé soit démantelé afin de réduire les impacts sur l'environnement, les produits électriques et électroniques étant potentiellement dangereux pour l'environnement et la santé humaine en raison de la présence de substances dangereuses.

Pour plus de renseignements, vous pouvez contacter votre administration locale ou régionale.



Marque	Carrera		
Modèle	CAR50-BEHW	CAR80-BEHW	CAR100-BEHW
Profil de soutirage déclaré	M		
Classe d'efficacité énergétique	B		
Efficacité énergétique*	39,2 %	39,0 %	40,8 %
Consommation annuelle d'électricité*	1309 kWh	1315 kWh	1258 kWh
Réglage thermostat	72,6 °C	72,6 °C	68,2 °C
Niveau de puissance acoustique	15 dB		
Volume d'eau mitigée à 40°C	75 L	110 L	131 L
Consommation journalière d'électricité*	7,417 kWh	7,781 kWh	6,765 kWh
Consommation hebdomadaire d'électricité avec commandes intelligentes*	26,662 kWh	28,364 kWh	25,529 kWh
Consommation hebdomadaire d'électricité sans commandes intelligentes	29,288 kWh	31,426 kWh	27,832 kWh
Puissance	2000 W		
Alimentation	220-240V~ 50Hz monophasé		
Classe de protection	Classe I		
Degré de protection	IPX4		
Pression assignée	0,75 MPa (7,5 bar)	0,75 MPa (7,5 bar)	0,75 MPa (7,5 bar)
Volume de stockage	47 L	74 L	93 L
Pose	Verticale ou Horizontale		
Dimensions en mm (H x L x P)	860x470x288	900x570x320	1090x570x320
Poids à vide	25 kg	32 kg	38 kg
Poids cuves pleines	72 kg	106 kg	131 kg
Stockage	2 cuves en acier émaillé		
Élément chauffant	2 résistances blindées émaillées		
Protection anti-corrosion	2 anodes en magnésium		
 Conforme à toutes les directives européennes pertinentes.			
			

- * : valeurs établies avec les commandes intelligentes activées.
- Se référer à la notice de l'appareil pour les précautions particulières à prendre lors du montage, de l'utilisation ou de l'entretien du chauffe-eau.

Carrera 220 rue Gustave Eiffel, Z.I. Les Milles 13854 Aix-en-Provence, France

