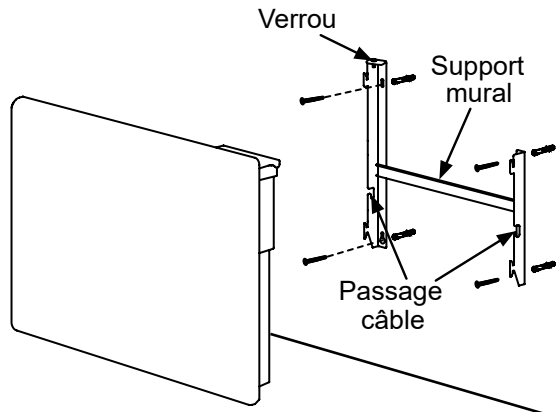
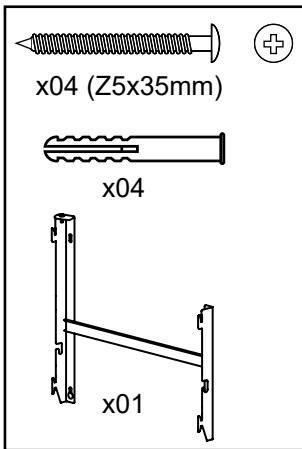
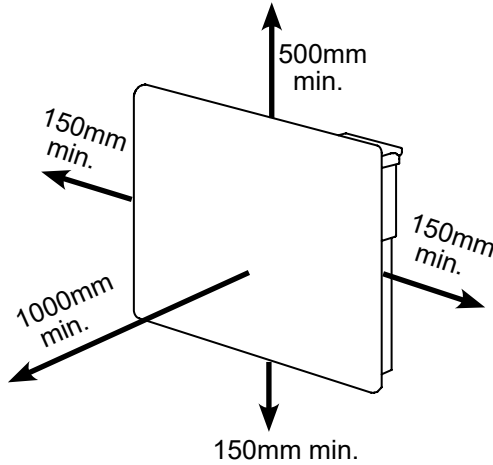




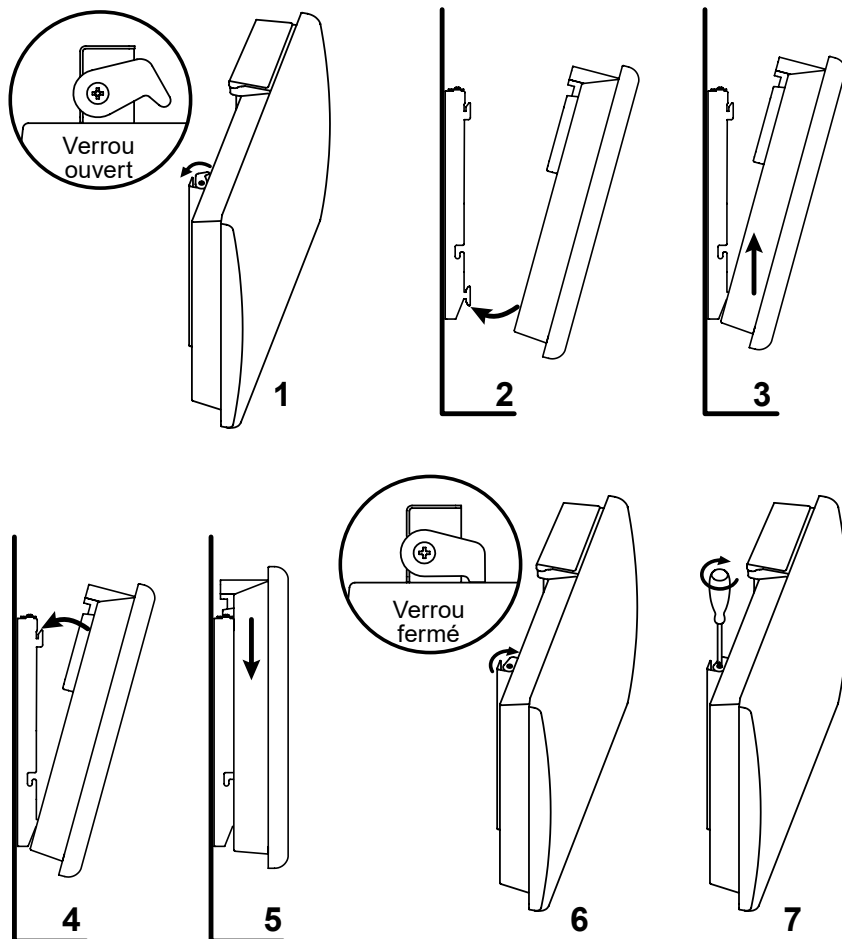
**IMPORTANT** : Veuillez suivre les consignes de sécurité des pages 2 à 5

Fixer horizontalement l'appareil sur une paroi verticale sans l'incliner avec l'afficheur vers l'utilisateur. Toute autre position de l'appareil est potentiellement dangereuse.

Distances minimales sans obstacle :



Les vis et chevilles fournies sont adaptées pour des supports de type plein. Pour tout autre type de support, veuillez utiliser les vis et chevilles adaptées. L'utilisation d'adhésif comme moyen de fixation est interdite.



## **Astuce d'installation du support mural**

- 1- Sortez le radiateur de son emballage et de ses cales en polystyrène.
- 2- Remplacez les cales en polystyrène à l'intérieur de l'emballage.
- 3- Posez à plat l'emballage contre le mur à l'emplacement choisi.
- 4- Posez sur l'emballage le radiateur équipé de son support mural.
- 5- À l'aide d'un crayon, repérez le coin supérieur gauche du support mural.
- 6- Décrochez le support mural du radiateur.
- 7- Placez le support mural sur le repère et vérifiez son horizontalité (si la distance du radiateur au sol n'est pas satisfaisante, décalez le repère).
- 8- À l'aide d'un crayon, repérez les 4 trous de fixation du support mural.
- 9- Percez les 4 trous, puis fixez le support mural.



**IMPORTANT** : Veuillez suivre les consignes de sécurité des pages 2 à 5

- **MISE EN GARDE** : à faire installer par un professionnel selon la norme d'installation applicable dans chaque pays (NF C15-100 pour la France ou équivalent pour les autres pays)

## **RACCORDEMENT ÉLECTRIQUE**

- **ATTENTION** : Raccordez les trois conducteurs du câble d'alimentation à un boîtier de raccordement en respectant le câblage ci-dessous :
  - Phase (230V~) : Marron
  - Neutre (230V~) : Bleu
  - Fil pilote : Noir (attention de ne pas le connecter à la terre).
- Si le fil pilote n'est pas raccordé, isolez son extrémité dénudée pour éviter tout contact électrique avec les autres fils ou le mur.
- L'appareil ne doit pas être raccordé sur une prise murale avec une fiche secteur.

