


CONSEILS DE SÉCURITÉ :

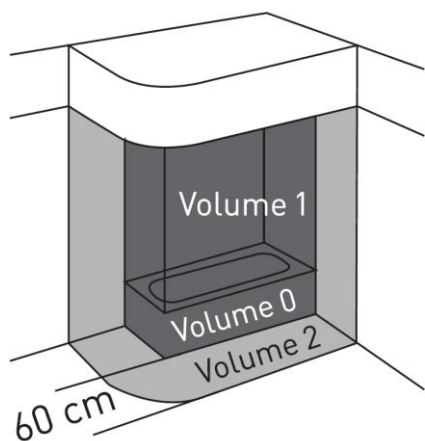
1. Cet appareil peut être utilisé par des enfants âgés d'au moins 8 ans et par des personnes ayant des capacités physiques, sensorielles ou mentales réduites ou dénuées d'expérience ou de connaissance, s'ils (si elles) sont correctement surveillé(e)s ou si des instructions relatives à l'utilisation de l'appareil en toute sécurité leur ont été données et si les risques encourus ont été appréhendés.
2. Les enfants ne doivent pas jouer avec l'appareil. Le nettoyage et l'entretien par l'utilisateur ne doivent pas être effectués par des enfants.
3. Il convient de maintenir à distance les enfants de moins de 3 ans, à moins qu'ils ne soient sous une surveillance continue.
4. Les enfants âgés entre 3 ans et 8 ans doivent uniquement mettre l'appareil en marche ou à l'arrêt, à condition que ce dernier ait été placé ou installé dans une position normale prévue et que ces enfants disposent d'une surveillance ou aient reçu des instructions quant à l'utilisation de l'appareil en toute sécurité et en comprennent bien les dangers potentiels.

5. Les enfants âgés entre 3 ans et 8 ans ne doivent ni brancher, ni régler ni nettoyer l'appareil, et ni réaliser l'entretien de l'utilisateur.
6. ATTENTION - Certaines parties de ce produit peuvent devenir très chaudes et provoquer des brûlures. Il faut prêter une attention particulière en présence d'enfants et de personnes vulnérables.
7. Lire attentivement la notice avant toute première utilisation de l'appareil.
8. Le produit doit être installé en respectant les règles nationales d'installation.
9. Il est nécessaire de surveiller et d'être prudent lorsque l'appareil est à portée des enfants.
10. Cet appareil est uniquement destiné à une utilisation domestique et intérieure. Ne pas l'utiliser à l'extérieur. Utiliser le chauffage uniquement comme indiqué sur la notice. Toute autre utilisation non conforme aux instructions du fournisseur pourrait causer des dommages matériels ou blesser une personne
11. Utiliser ce produit dans une pièce bien aérée et ventilée. Ne pas le couvrir ou couvrir les évacuations d'air.
12. Ne pas laisser ce produit sans surveillance lorsqu'il fonctionne. En cas de non-utilisation, toujours s'assurer que le produit est bien sur la position « ARRET » 0 et le débrancher de la prise.

13. De grandes précautions doivent être prises lors de son utilisation par ou près d'enfants ou de personnes âgées.
14. Si le câble d'alimentation est endommagé, il doit être remplacé par le fabricant, son service après-vente ou des personnes de qualification similaire afin d'éviter un danger.
15. Ne pas mettre le câble sous un tapis ou tout objet lourd et ne pas couvrir.
16. Le tenir hors des points de passage afin d'éviter tout incident. Ne pas utiliser sur des surfaces instables.
17. Afin de prévenir tout risque d'incendie ou d'électrocution, il est impératif de ne pas exposer cet appareil à la pluie ou à l'humidité et de ne pas l'ouvrir. L'appareil contient des parties électriques qui pourraient vous électrocuter ou vous brûler.
18. Ne pas placer cet appareil près de textiles, surfaces ou liquides inflammables afin d'éviter tout risque de feu. Le tenir bien éloigné de toutes sources à risques et maintenir à distance de sécurité (que ce soit de face, de l'arrière ou des côtés). Ne pas utiliser cet appareil dans des lieux tels que des garages, entrepôts ...où sont stockés des produits dangereux ou inflammables (peintures, essences, alcools ...)

19. Ce produit est chaud lorsqu'il fonctionne. Afin d'éviter toutes blessures ou brûlures, ne pas le toucher directement et utiliser des gants ou autre moyen.
20. Ne pas utiliser cet appareil de chauffage à proximité d'une baignoire, d'une douche ou d'une piscine.
21. Vérifier que la tension de l'appareil correspond à la tension du secteur (prise murale de 230 volts). Pour éviter tout risque d'électrocution, brancher l'appareil en emboîtant correctement les fiches dans les prises prévues à cet effet.
22. En cas de besoin d'une rallonge, s'assurer qu'elle est adaptée à la puissance de cet appareil.
23. Si des objets ou des liquides venaient à pénétrer à l'intérieur de l'appareil, le débrancher et le faire vérifier auprès de personnes qualifiées.
24. Tant que l'appareil reste branché sur le secteur (prise murale), il n'est pas déconnecté de la source d'alimentation, même s'il est éteint. L'appareil doit être complètement débranché avant tout nettoyage, service, maintenance ou même déplacement d'un endroit à un autre.
25. L'appareil ne doit pas être placé juste en dessous d'une prise de courant.
26. **AVERTISSEMENT:** Afin d'éviter une surchauffe, ne pas couvrir l'appareil de chauffage.

27.  Ce symbole signifie qu'il ne faut pas couvrir l'appareil
28. Il convient de surveiller les enfants pour s'assurer qu'ils ne jouent pas avec l'appareil.
29. Les appareils ne sont pas destinés à être mis en fonctionnement au moyen d'une minuterie extérieure ou par un système de commande à distance séparé.
30. Ne pas placer d'objet dans la zone près du chauffage.

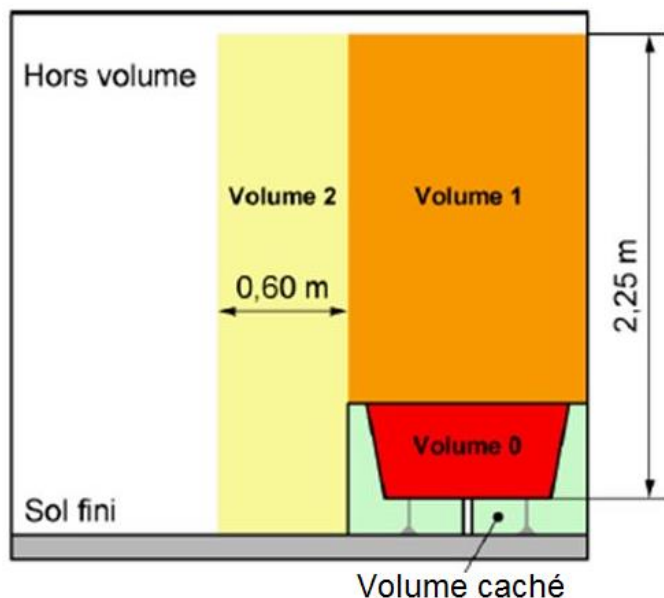


Avertissement: cet appareil doit être installé uniquement dans le hors volume d'une salle de bain conformément aux exigences de la norme française d'installation électrique NF C 15-100.

Note: Le schéma ci-dessous est donné uniquement à titre d'exemple.

Nous vous suggérons de contacter un électricien professionnel pour toute aide.

En cas des locaux d'habitation, des locaux recevant une baignoire ou une douche et des prises de courant inférieur ou égal à 32 A le circuit correspondant doit être protégé par un dispositif à courant différentiel-résiduel (DDR) inférieur ou égal à 30mA.



Attention : Brancher l'appareil correctement et ne pas le laisser à la portée des enfants sans surveillance.

CARACTERISTIQUES TECHNIQUES :

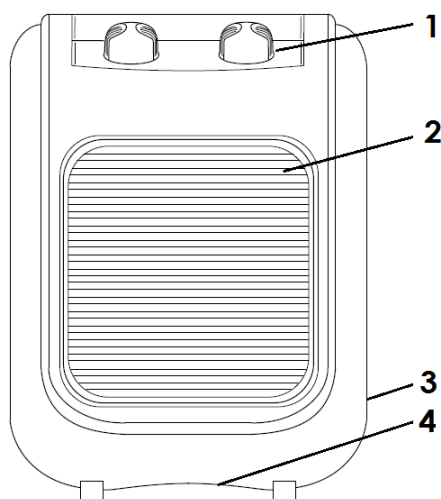
Modèle N° :	THSF2017R/ N/ B		
Désignation	Chauffage soufflant salle de bain	Puissance (mode 1)	1 000 W
Tension :	220-240V~50/60Hz	Puissance (mode 2)	2 000 W



CLASSE II IPX1

Ce produit est conforme aux exigences imposées par les directives 2014/35/CE (abrogeant la directive 73/23/CEE modifiée par la directive 93/68/CEE) et 2014/30/CE (abrogeant la directive 89/336/CEE) »

DESCRIPTIF :



- 1) Panneau de contrôle
- 2) Sortie d'air
- 3) Interrupteur anti-basculement (à l'intérieur de l'appareil)
- 4) Range câble