

PORTE COULISSANTE pour pose en applique

Découvrez nos portes en applique au design moderne, faciles et rapides à poser ! Optez pour l'une de nos 3 OPTIONS DE RAIL : Optirail avec bandeau décor coordonné à la porte, optirail bandeau en aluminium ou rail acier apparent.



Système BREVETÉ

POSE 1h

AJUSTABLE 3D
Hauteur, largeur, profondeur

Les + produits

MONTAGE ET VISUEL PRÉSENTÉS AVEC KIT OPTIRAIL

Bandeau décor coordonné

- Kit prêt à poser
- Fixation simple et rapide du rail (3 vis)
- Réglages 3 dimensions du rail
- Double amortisseur

Caractéristiques techniques

- Dimensions porte : Hauteur 2040 mm x ép. 40 mm
- Verre dépoli trempé 4 mm*
- Longueur du rail 1860 mm
- Rail adapté aux portes jusqu'à 930 mm
- Poids 18 kg

INCLUS
KIT DE 2 AMORTISSEURS

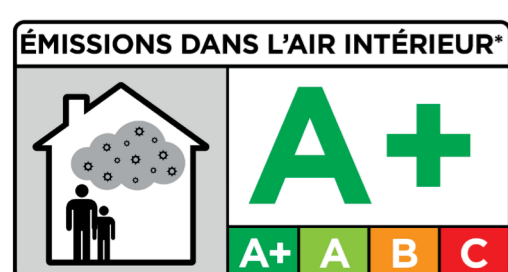
ZOOM
CACHE RAIL ASSORTI INCLUS

2 ans GARANTIE
Sur porte et quincaillerie

FABRIQUÉ EN FRANCE

FABRIQUÉ AVEC CŒUR DANS NOS RÉGIONS

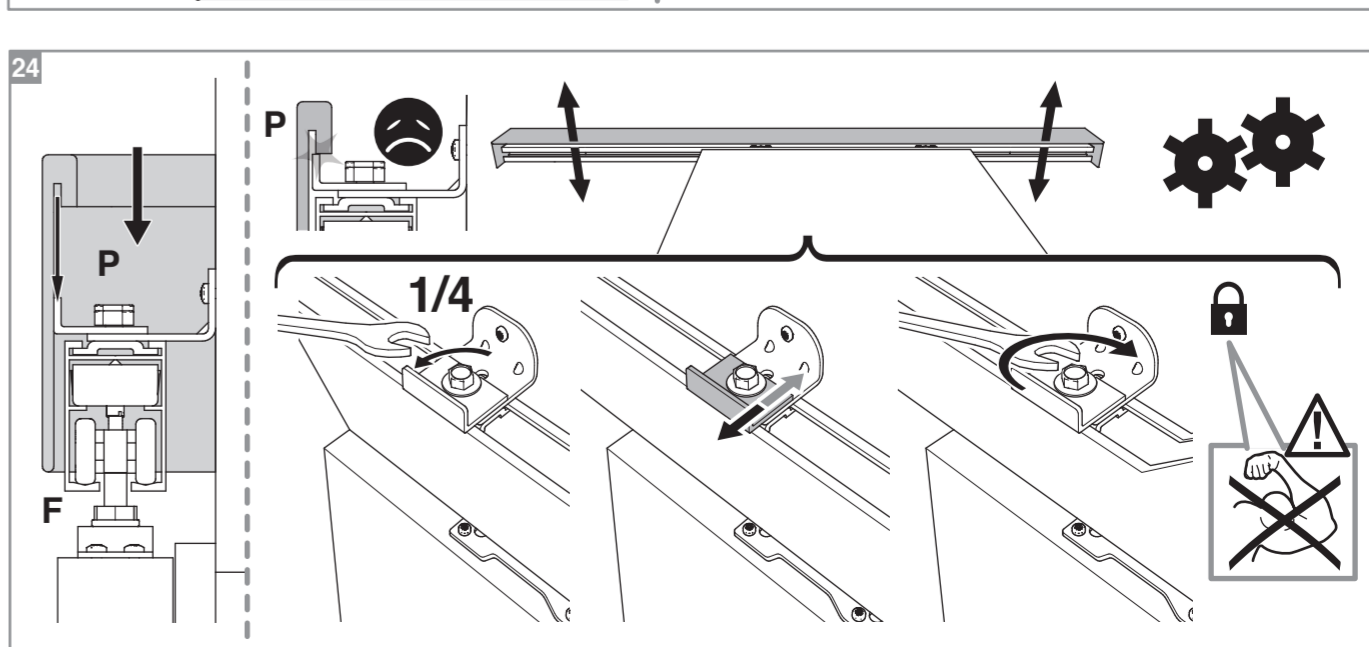
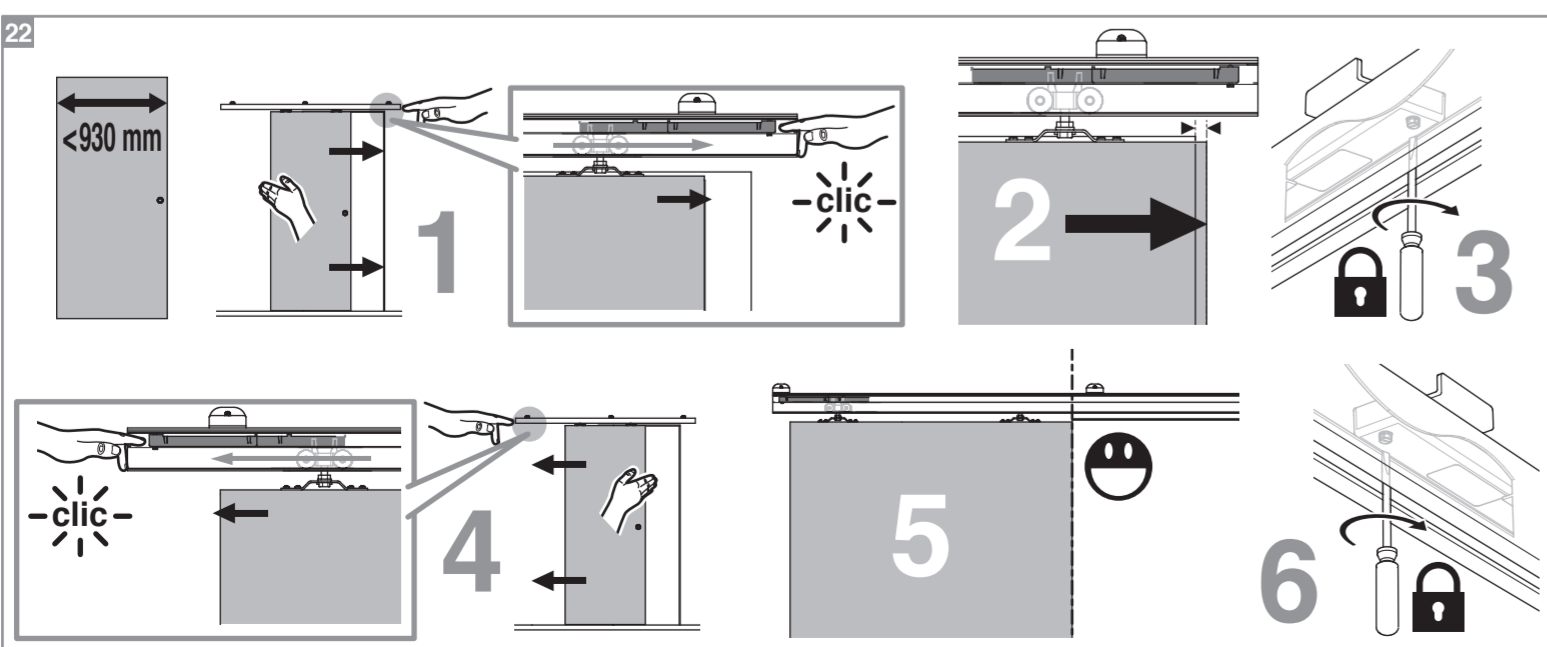
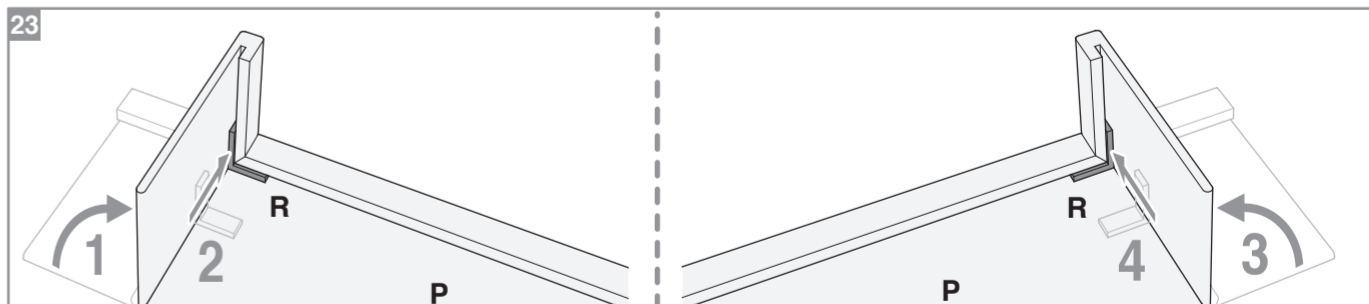
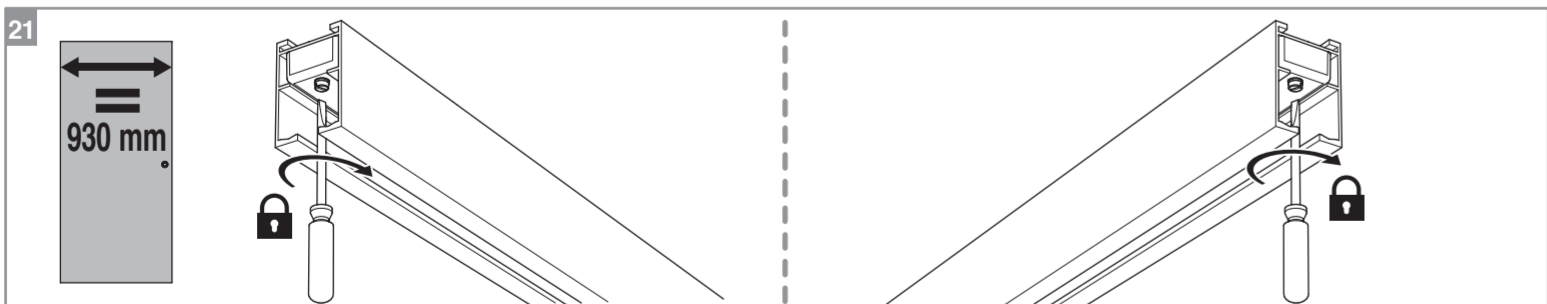
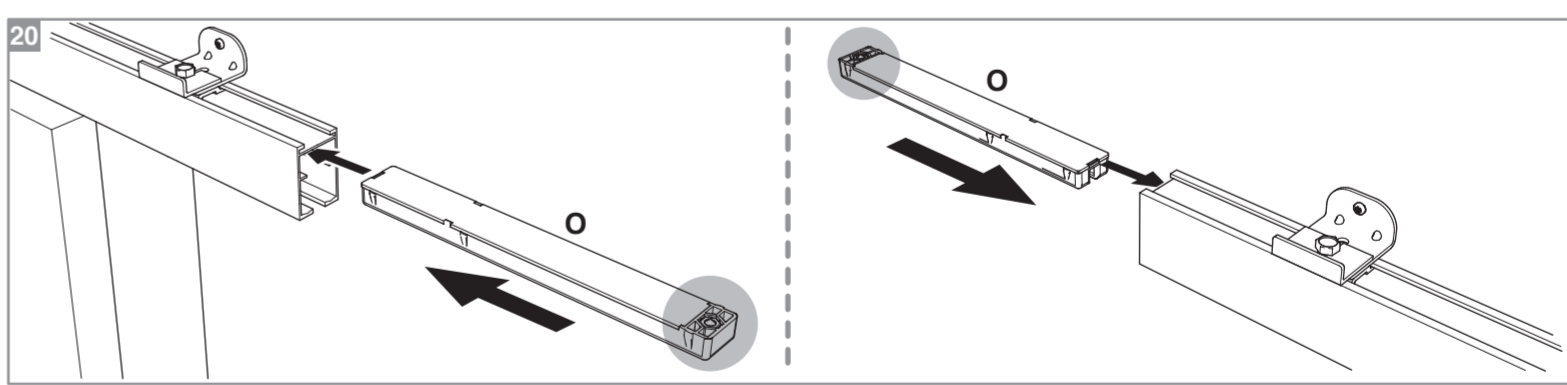
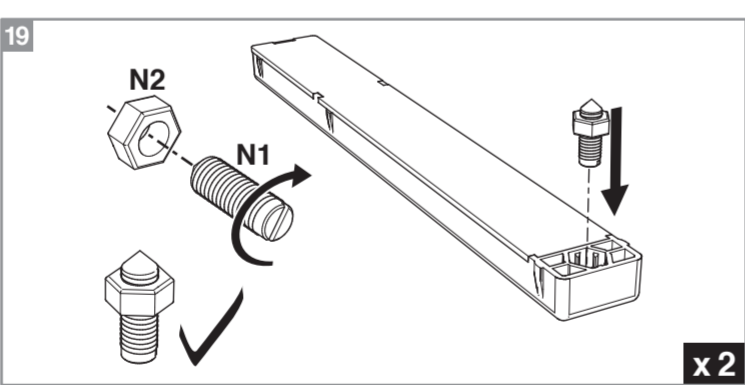
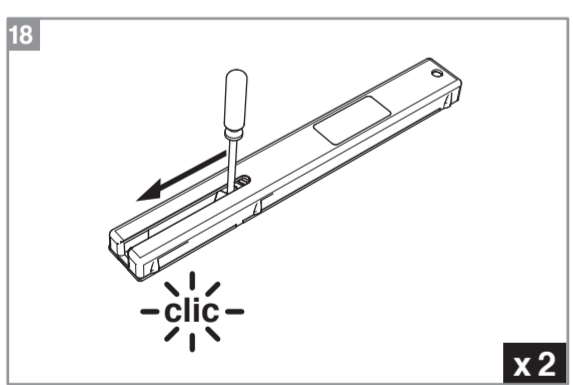
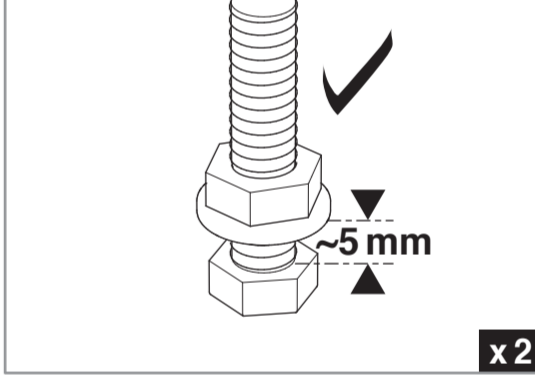
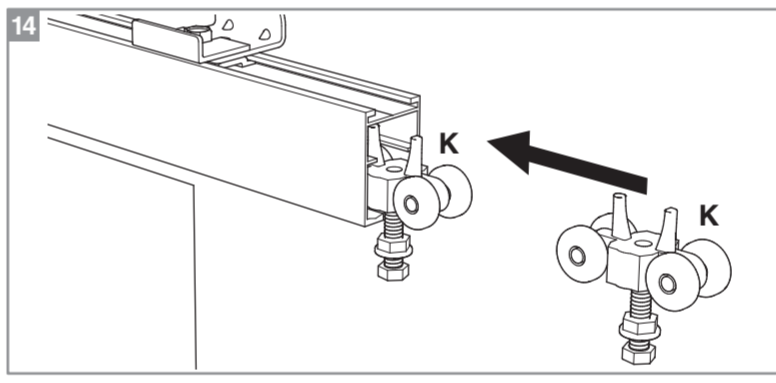
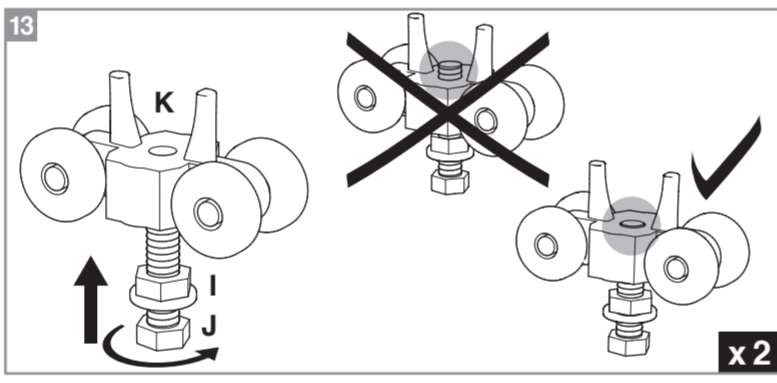
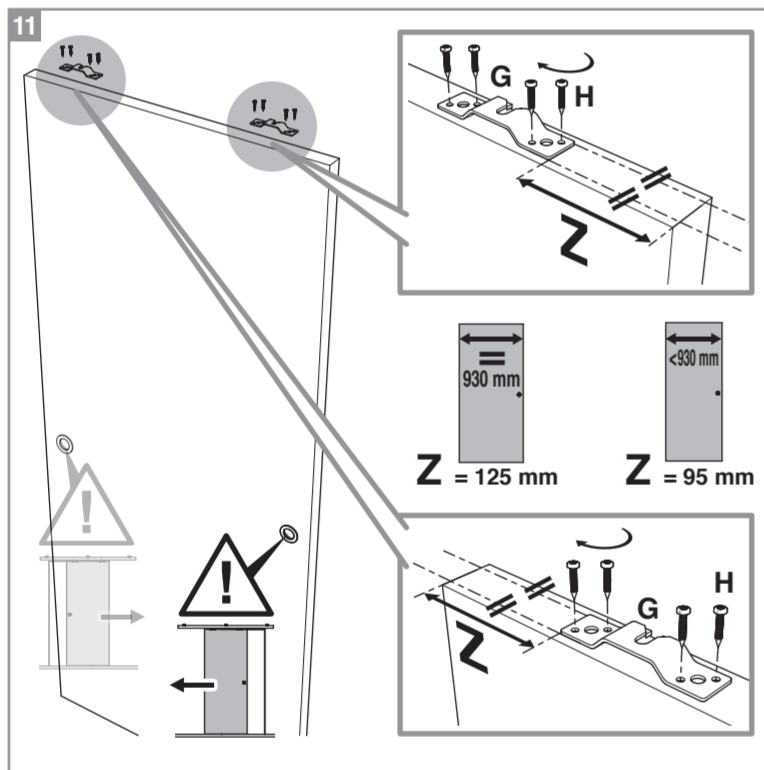
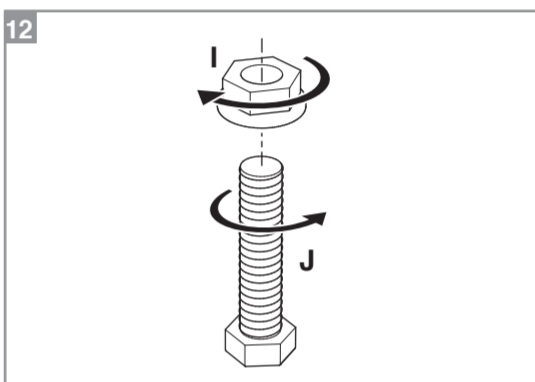
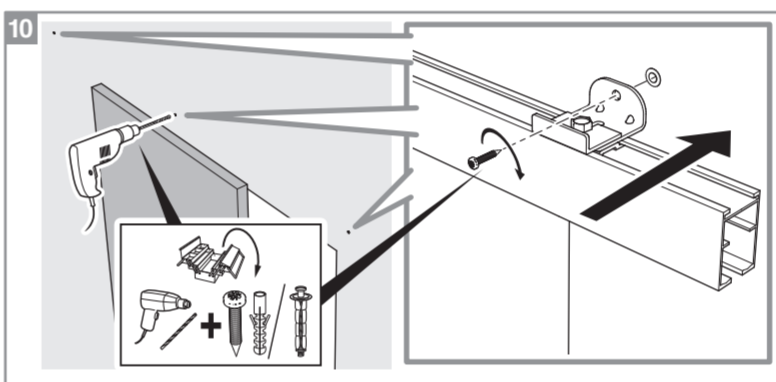
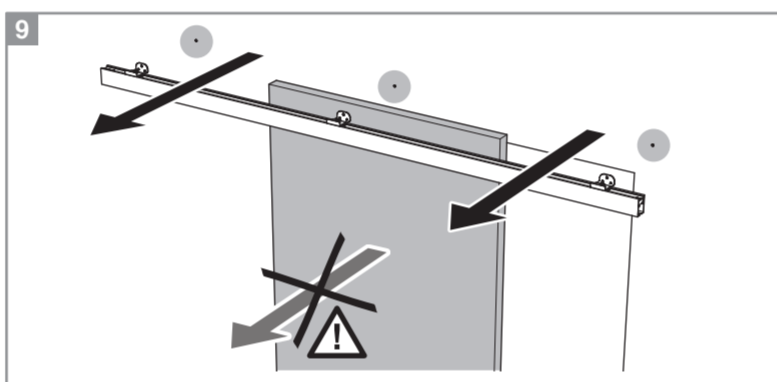
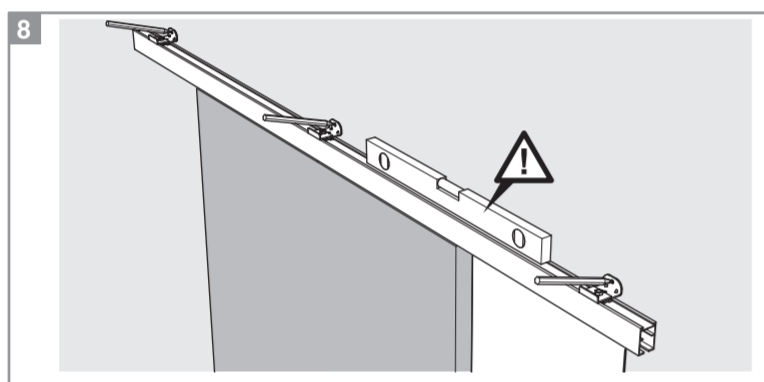
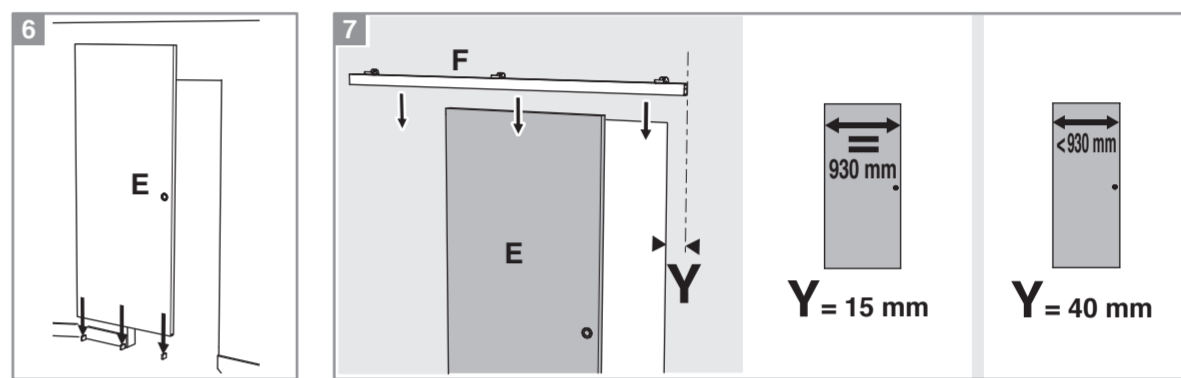
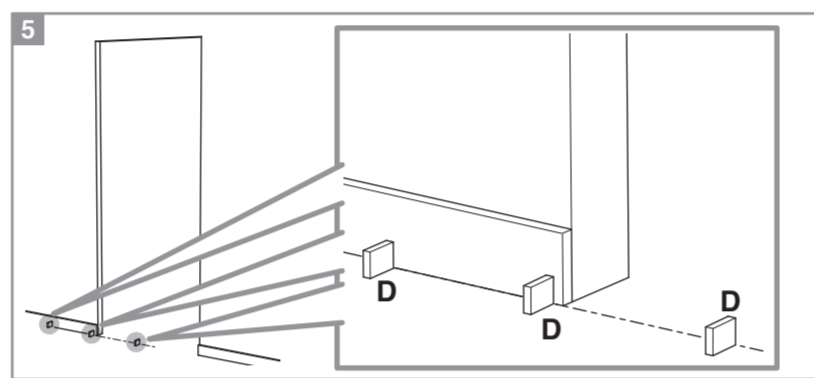
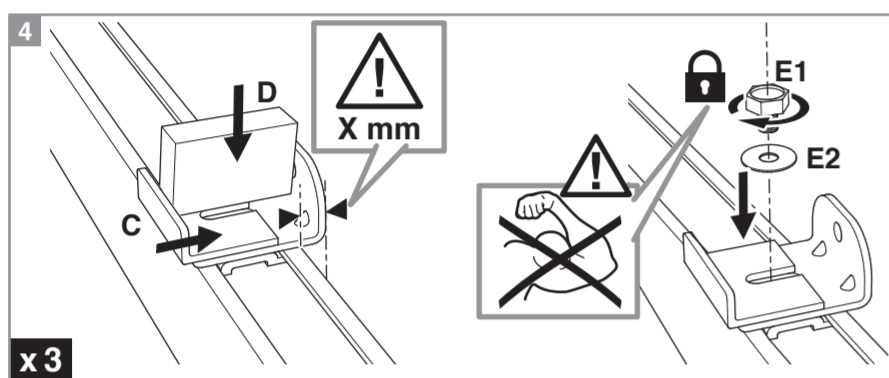
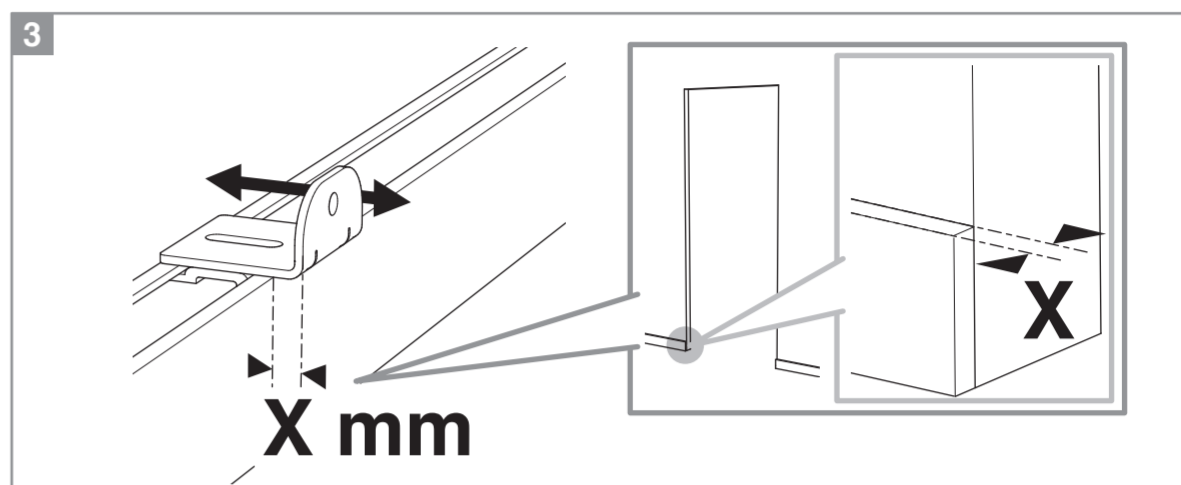
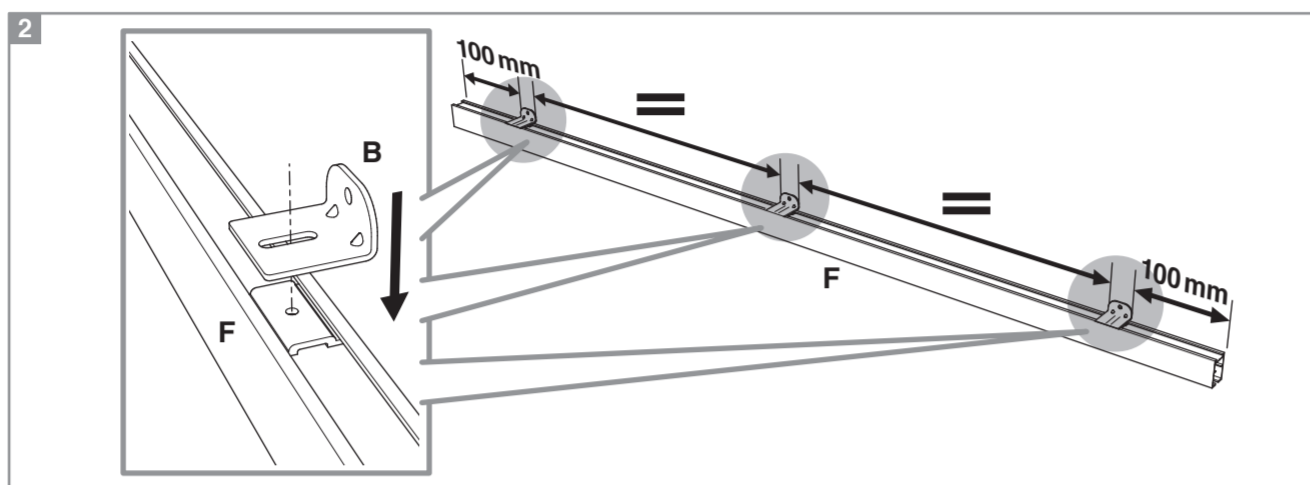
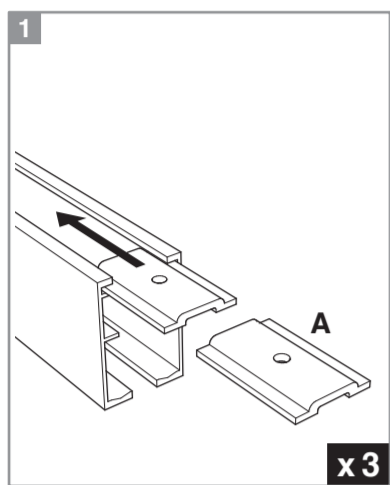
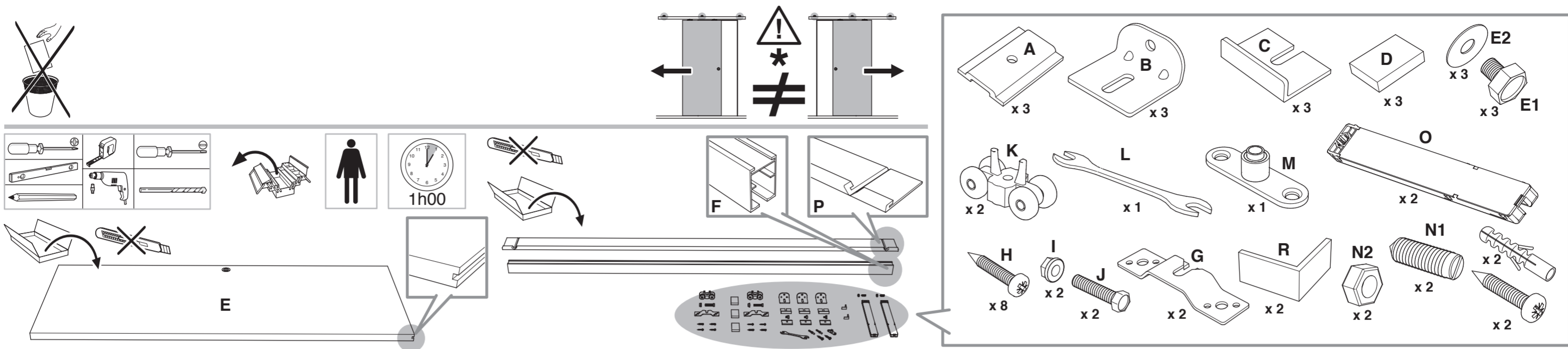
*Les verres trempés dépolis présentent une finition brillante sur une face et une finition mate sur l'autre, épaisseur 4 mm.



**Porte coulissante
Décor Atelier Blanc**
Largeur 830 mm



D11234



N2018011 - Crédit photos : 3D RENDER et X. La société Optimum SAS se réserve le droit d'apporter à tout moment les modifications qu'elle jugera utiles, dans un souci constant d'amélioration. Coloris et visuels non contractuels. Siège social : 142 Route de Condom - 05 53 69 22 00.