

# PORTE COULISSANTE pour pose en applique

Découvrez nos portes en applique au design moderne, faciles et rapides à poser ! Optez pour l'une de nos 3 OPTIONS DE RAIL : Optirail avec bandeau décor coordonné à la porte, optirail bandeau en aluminium ou rail acier apparent.



**Système BREVETÉ**

**POSE 1h**

**AJUSTABLE 3D**  
Hauteur, largeur, profondeur

**Les + produits**

**MONTAGE ET VISUEL PRÉSENTÉS AVEC KIT OPTIRAIL**  
**Bandeau décor coordonné**

- Kit prêt à poser
- Fixation simple et rapide du rail (3 vis)
- Réglages 3 dimensions du rail
- Double amortisseur

**Caractéristiques techniques**

- Dimensions porte : Hauteur 2040 mm x ép. 40 mm
- Verre dépoli trempé 4 mm\*
- Longueur du rail 1860 mm
- Rail adapté aux portes jusqu'à 930 mm
- Poids 16 kg

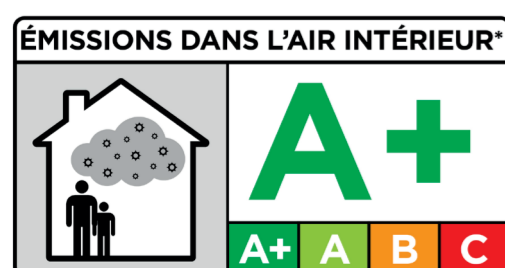
**INCLUS**  
KIT DE 2 AMORTISSEURS

**ZOOM**  
CACHE RAIL ASSORTI INCLUS

**2 ans GARANTIE**  
Sur porte et quincaillerie

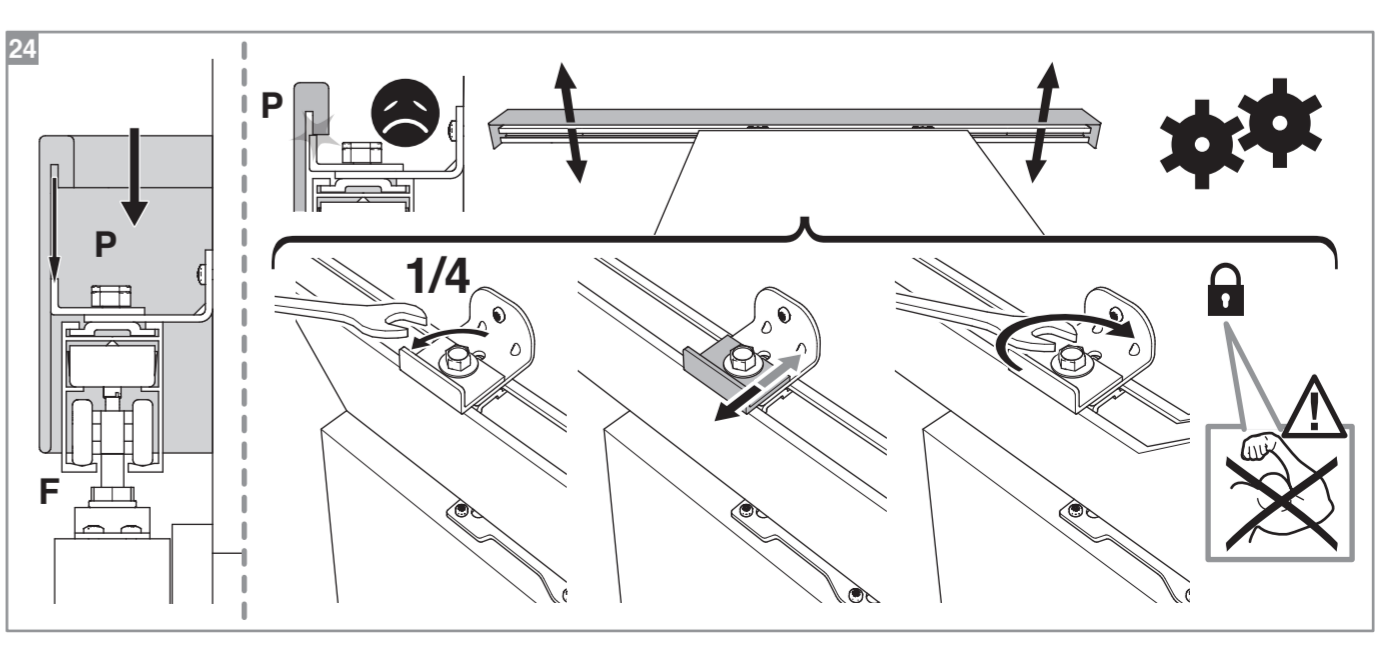
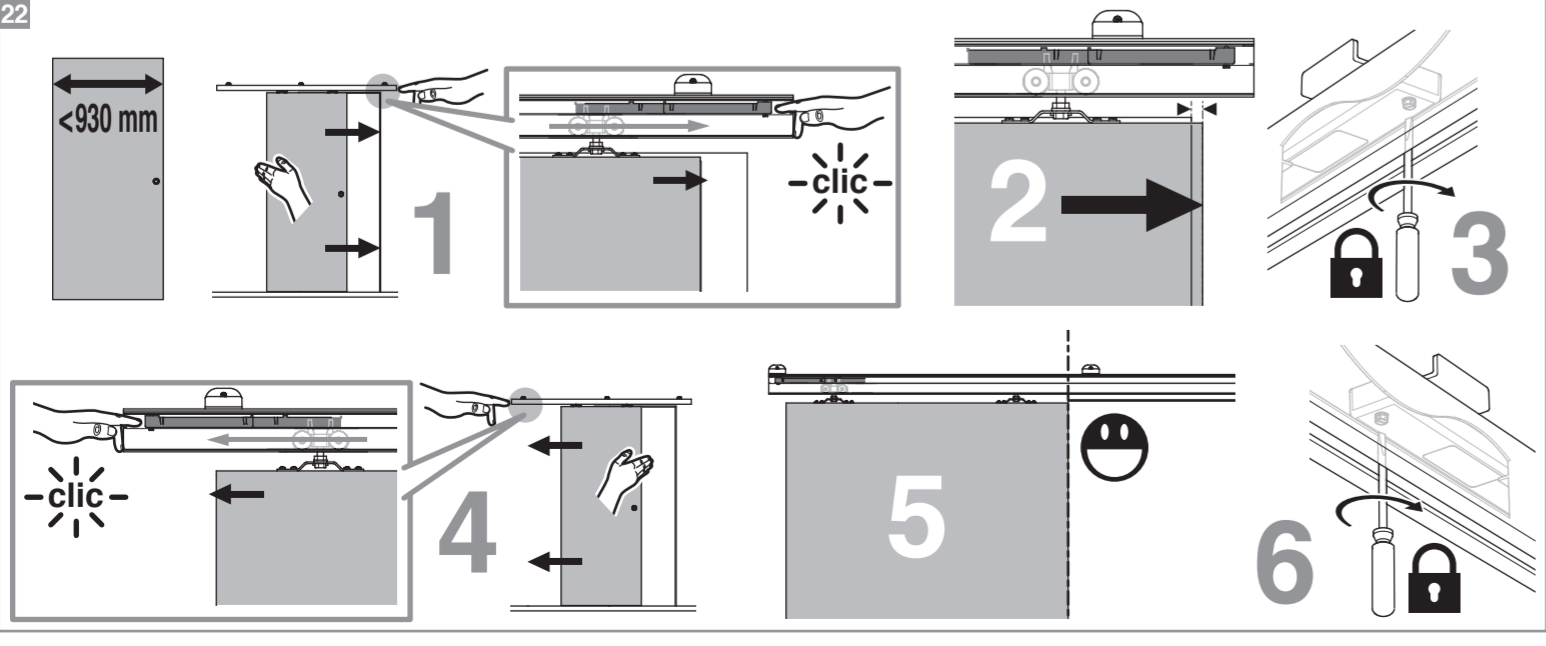
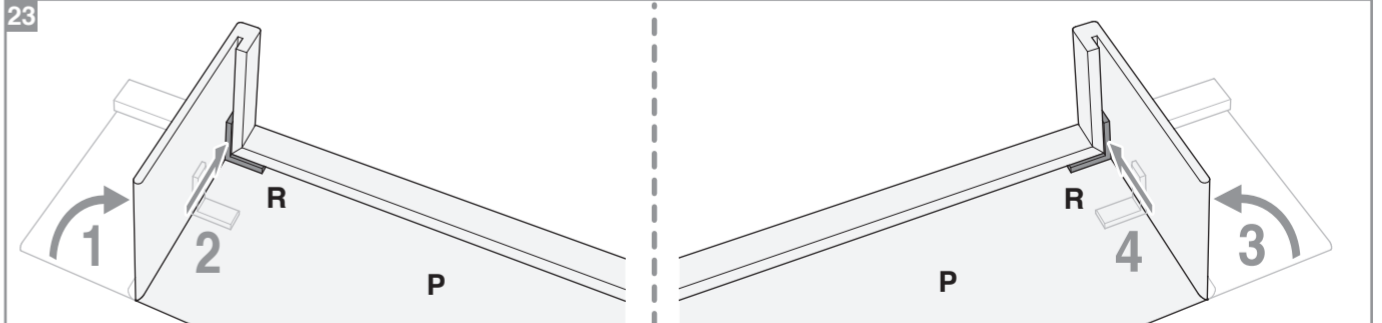
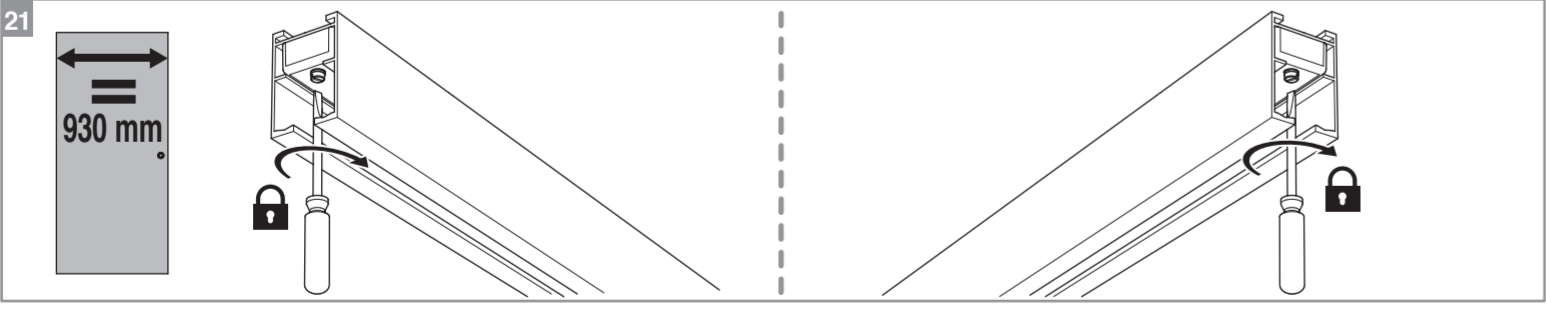
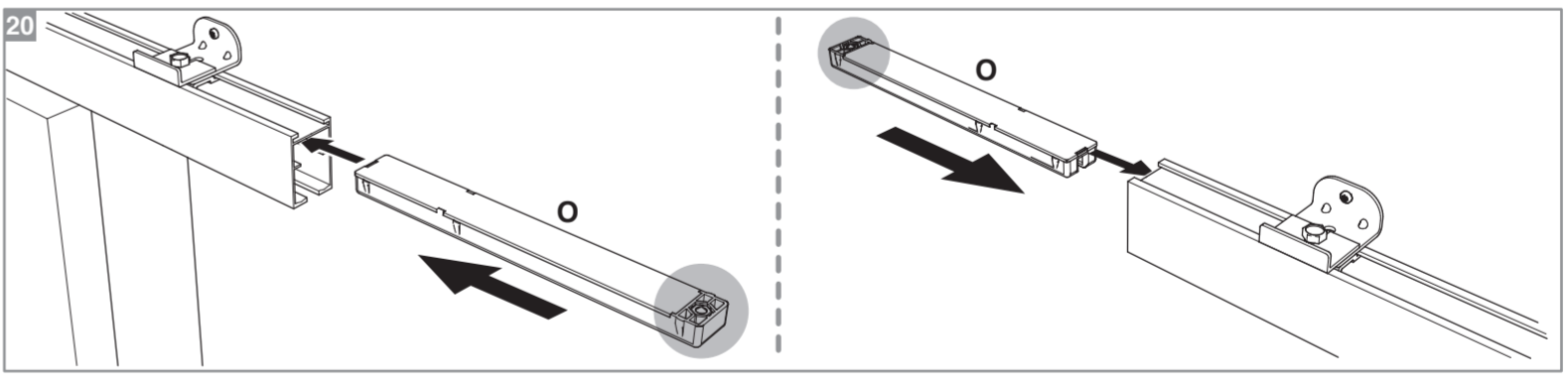
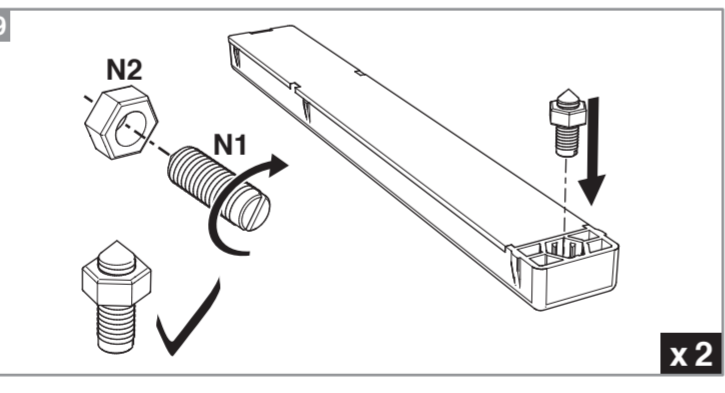
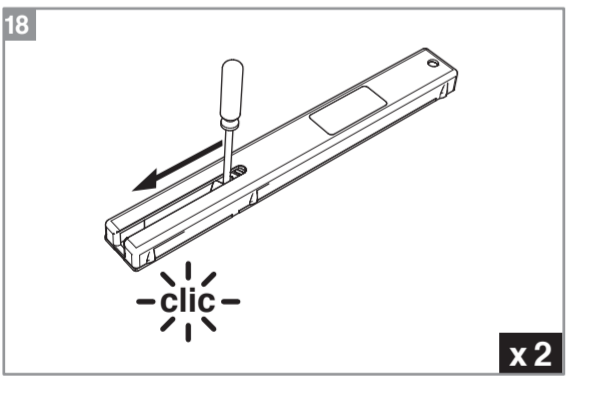
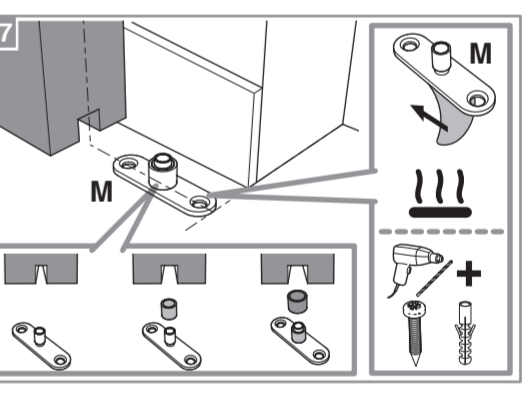
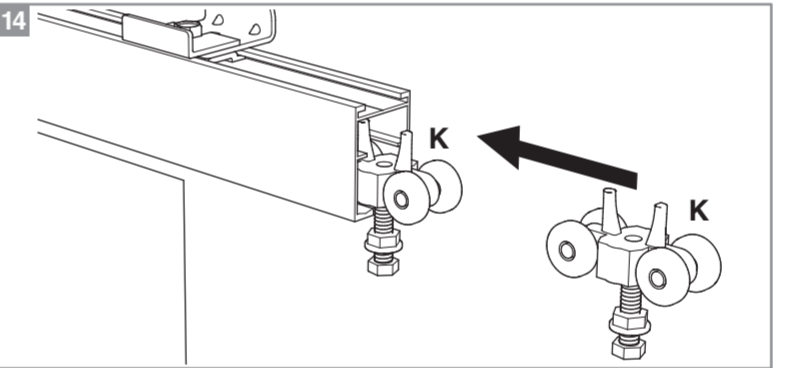
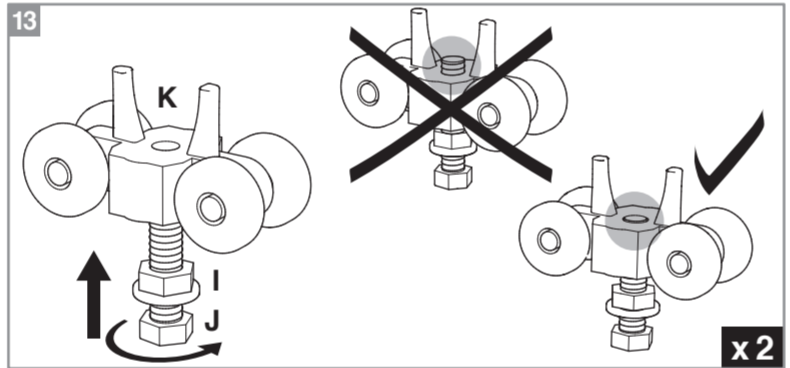
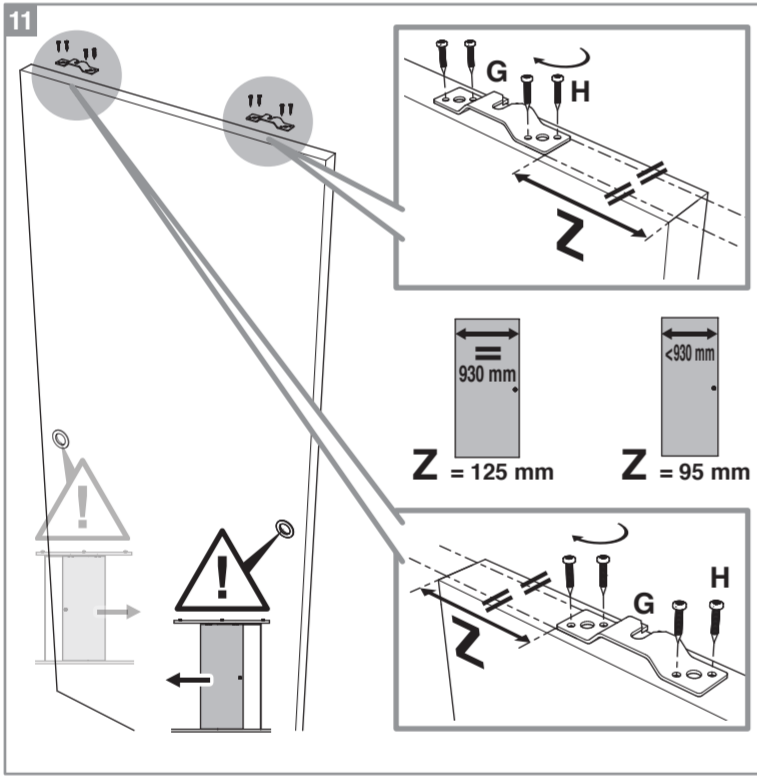
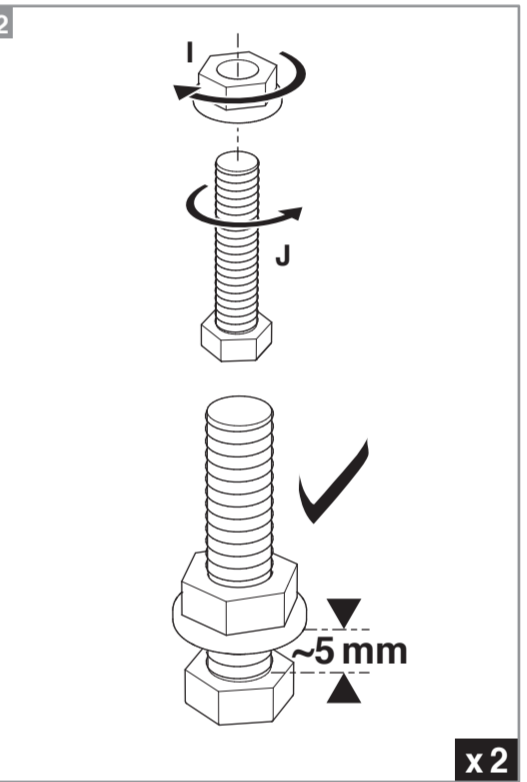
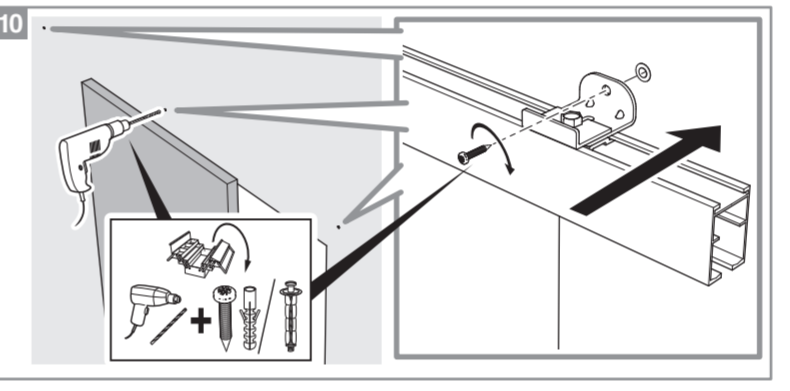
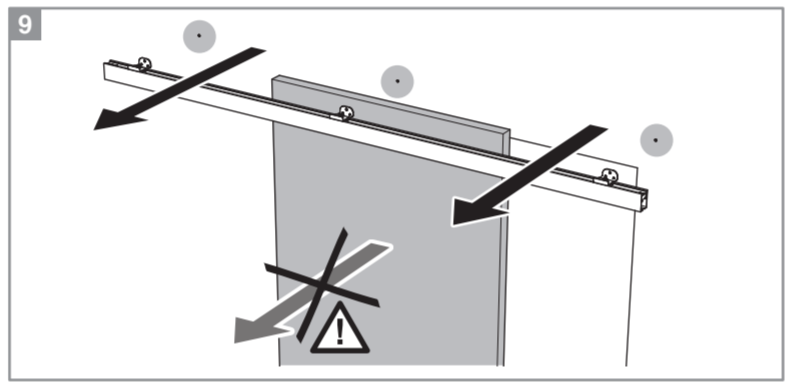
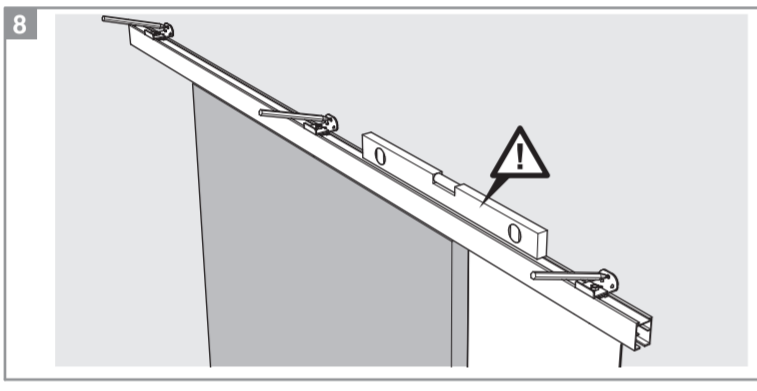
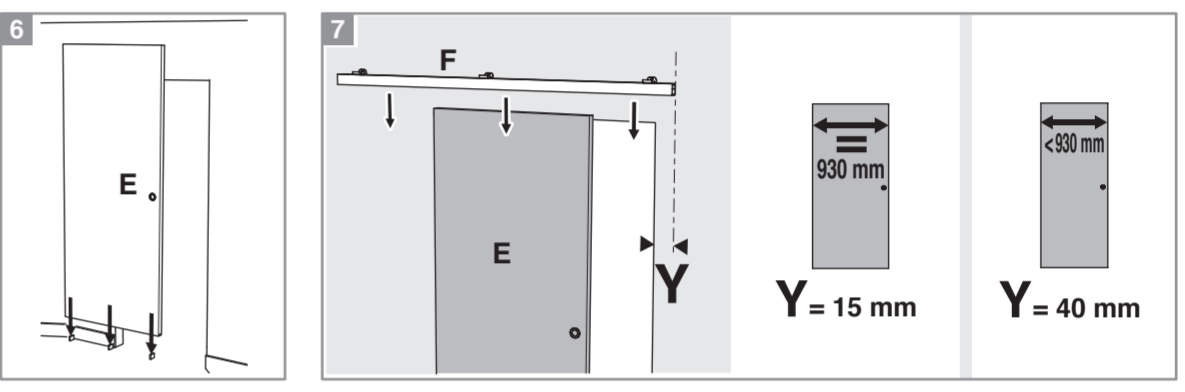
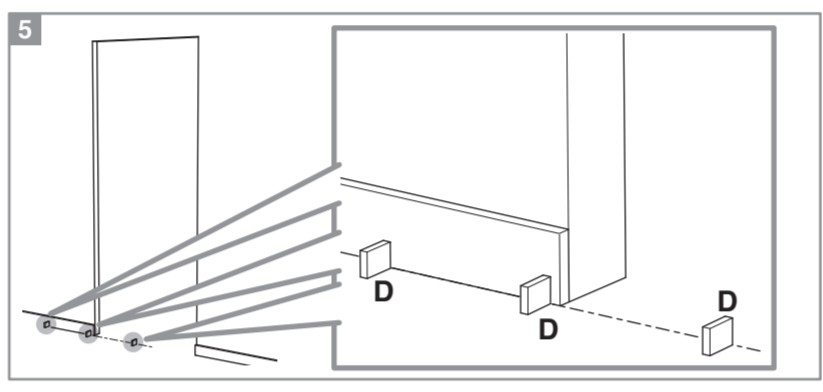
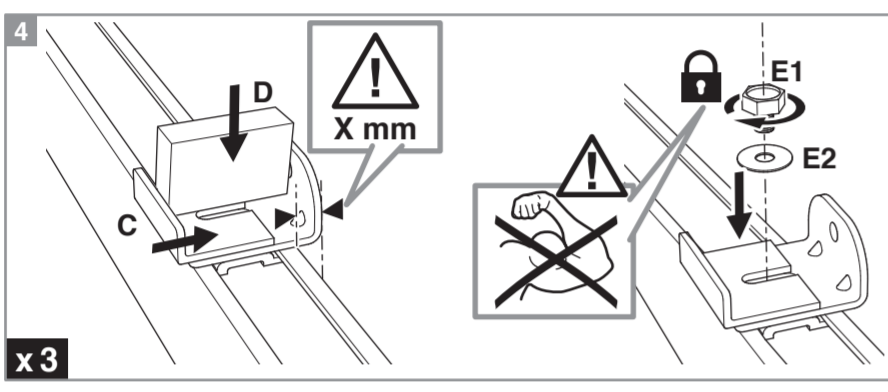
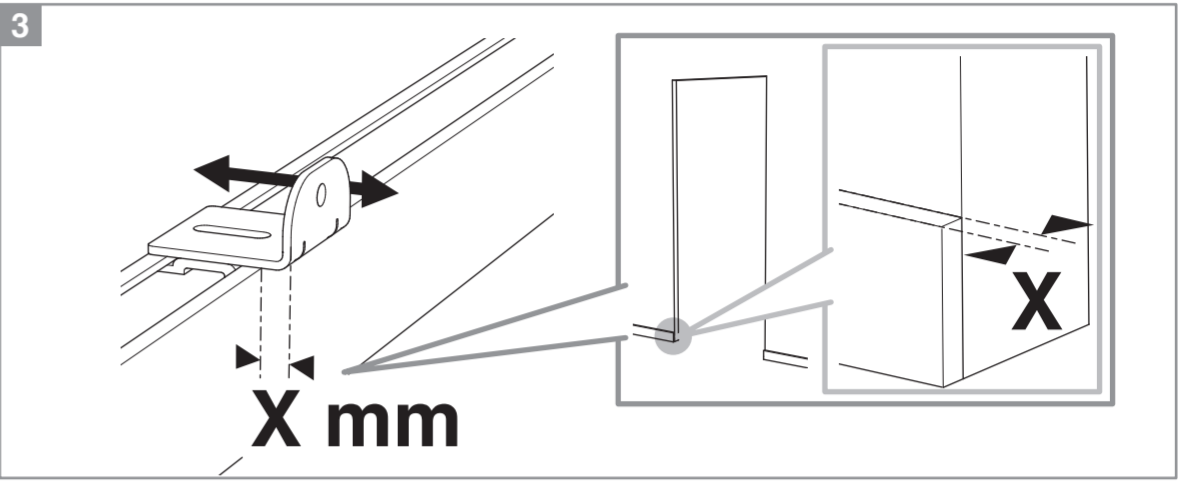
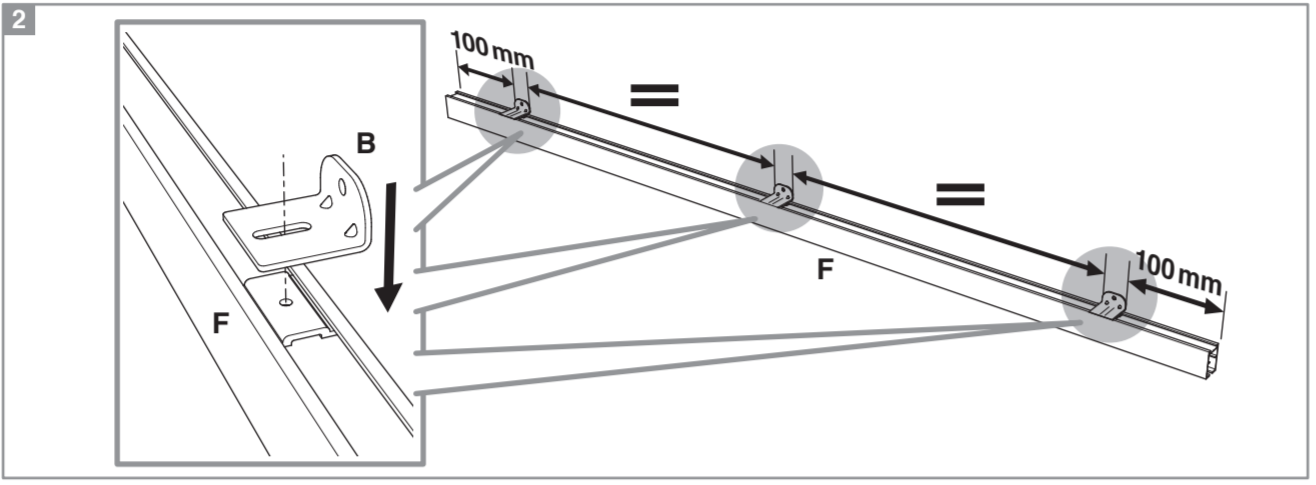
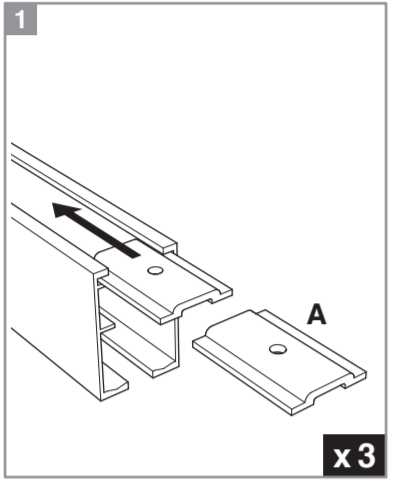
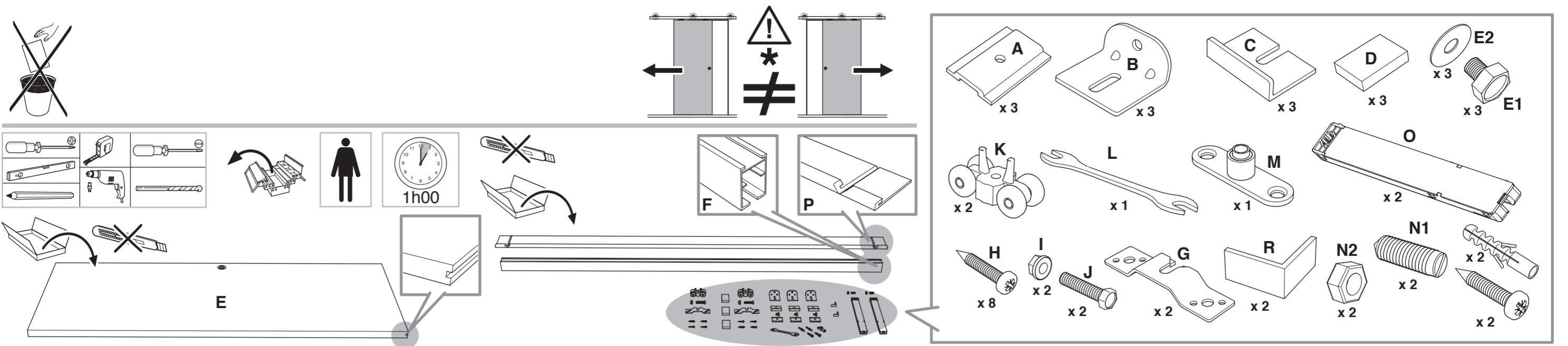
**FABRIQUÉ EN FRANCE**  
FABRIQUÉ AVEC CŒUR DANS NOS RÉGIONS

\*Les verres trempés dépolis présentent une finition brillante sur une face et une finition mate sur l'autre, épaisseur 4 mm.



**Porte coulissante  
Décor Atelier Noir**  
Largeur 730 mm





N2018011 - Crédit photos : 3D RENDER et X. La société Optimum SAS se réserve le droit d'apporter à tout moment les modifications qu'elle jugera utiles, dans un souci constant d'amélioration. Coloris et visuels non contractuels. Siège social : 142 Route de Condom - 05 53 69 22 00.