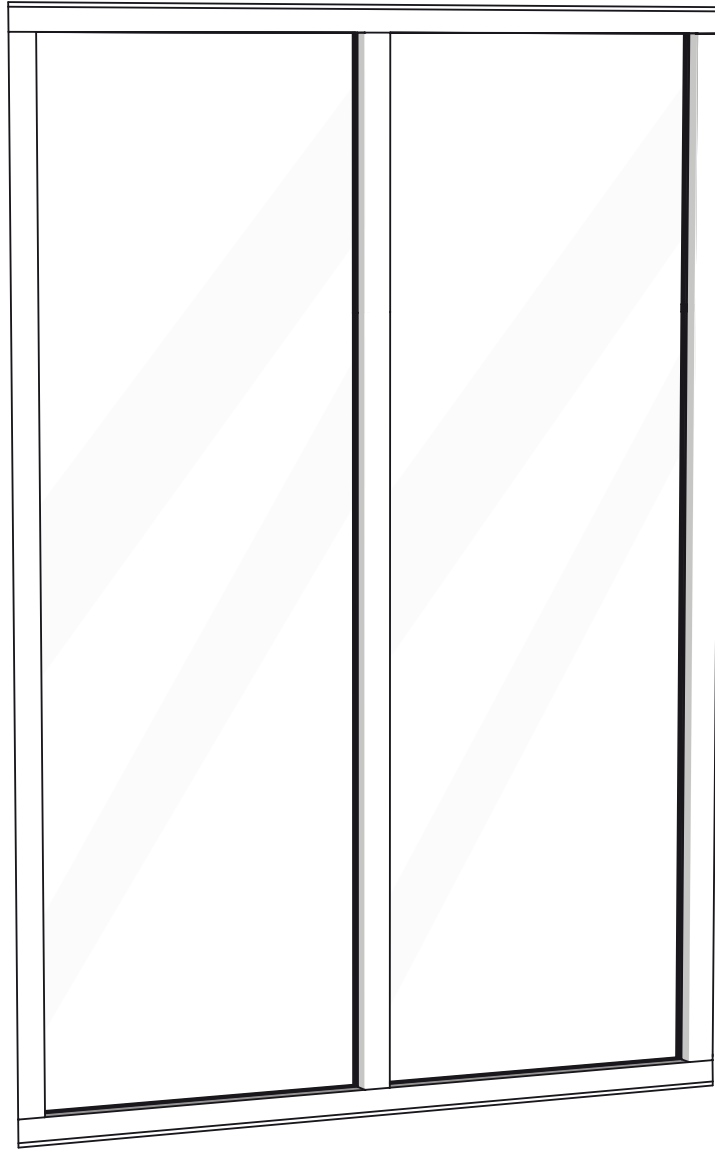


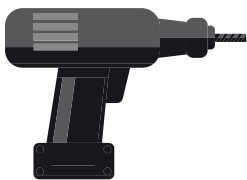
NOTICE DE MONTAGE / INSTALLATION INSTRUCTIONS

VERRIÈRE 2 VITRAGES / 2 PANELS GLASS WINDOW



MATÉRIEL NÉCESSAIRE / TOOLS NEEDED

(non fourni / not provided)



Visseuse / perceuse
Drill /screwdriver



Tournevis cruciforme
Crossheaded screwdriver



Ciseaux
scissors

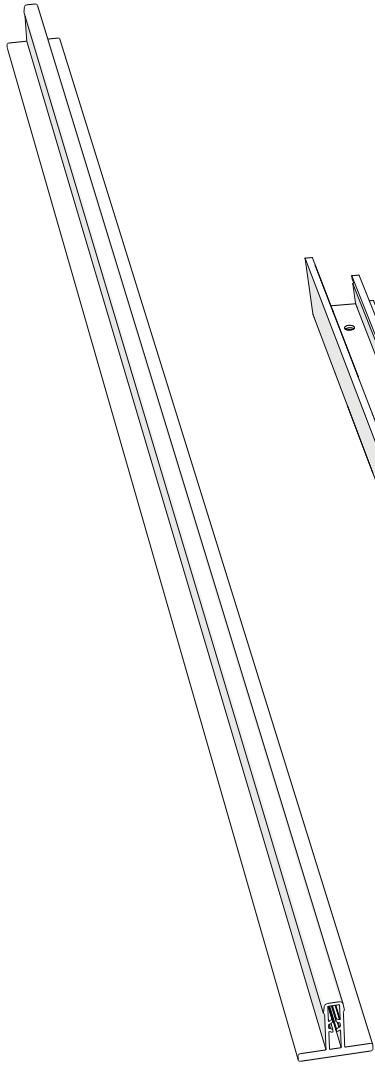


Niveau à bulle
Spirit level

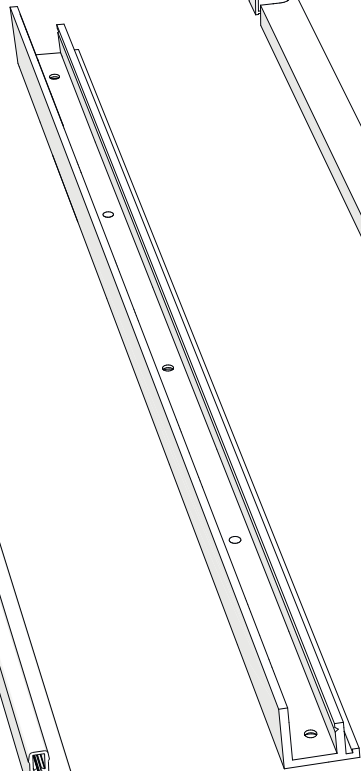


Maillet
Mallet

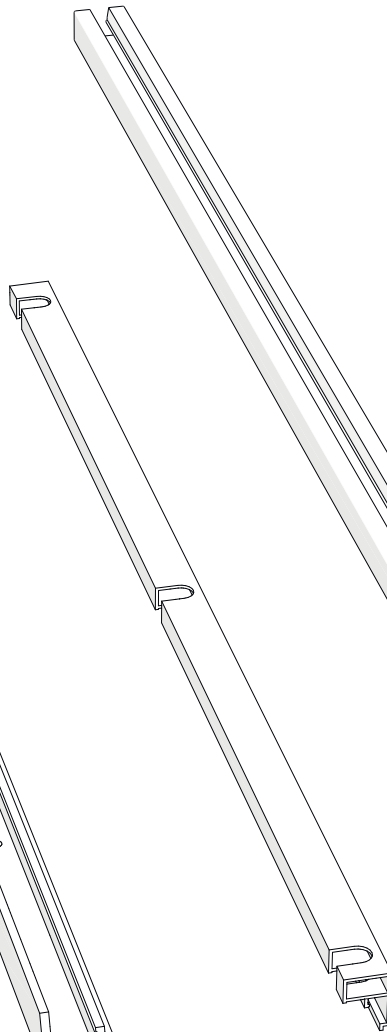
COMPOSITION DE VOTRE COLIS / COMPOSITION OF YOUR PACKAGE



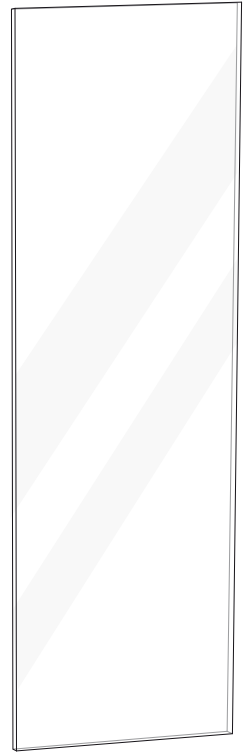
A
Profil / Profile
x3



B
Profil / Profile
x2

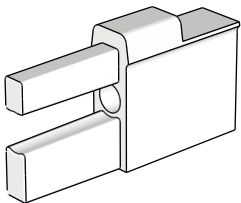


C
Profil / Profile
x2

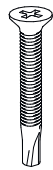


Vitrage / pane
x2

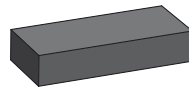
D
Profil / Profile
x3



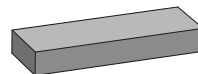
E
Insert
x6



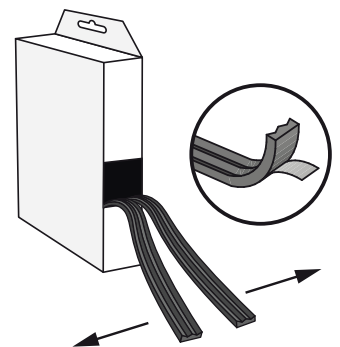
F
Vis / Screw
x6



G
Mousse adhésive/
Adhesive foam
x6



H
Cale / Wedge
x4



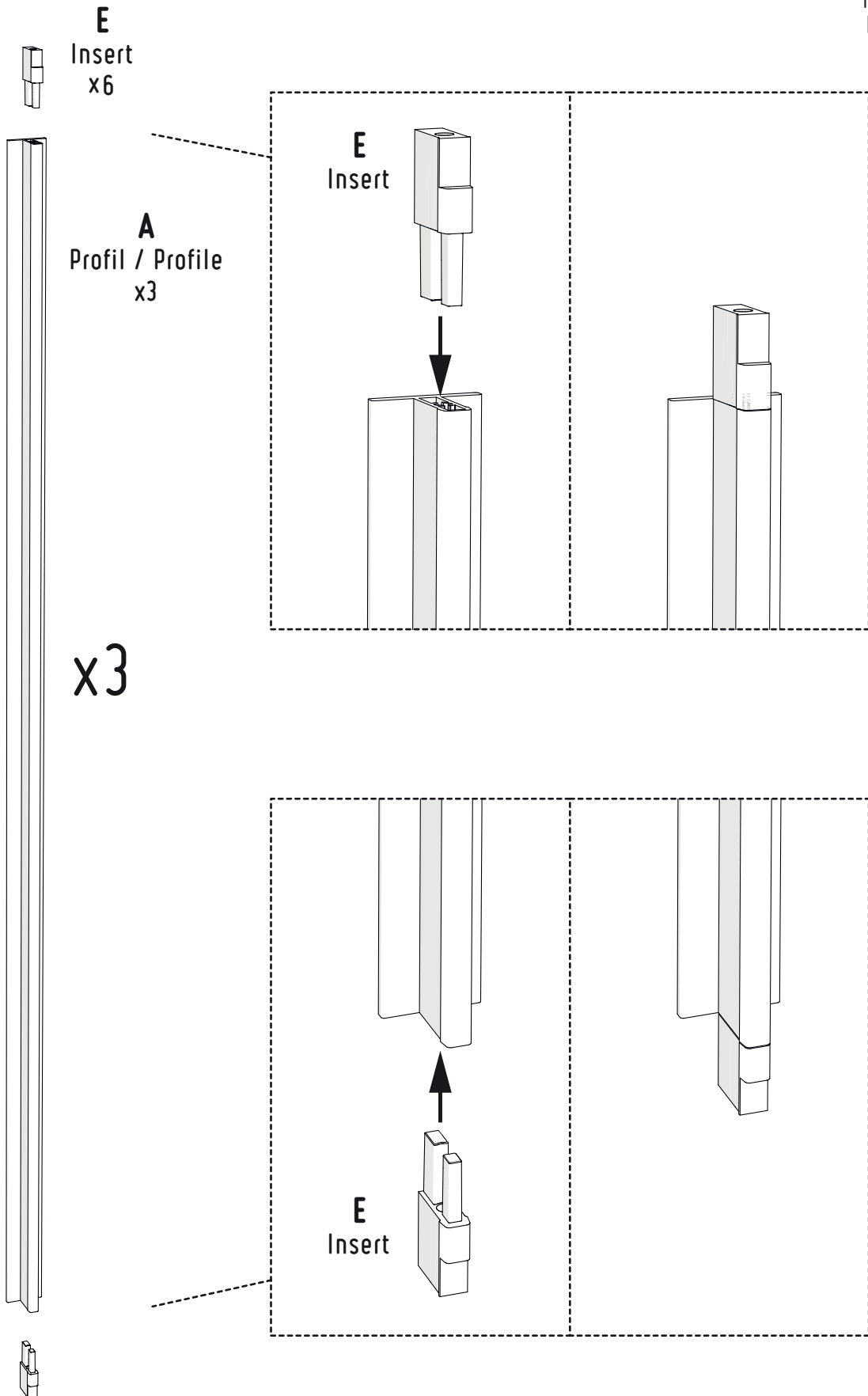
I
Joint adhésif
/Adhesive gasket
2 x 6 m

ÉTAPE 1 ■ ASSEMBLAGE PROFILS A + INSERTS E

STEP 1 ■ ASSEMBLY PROFILES A + INSERTS E



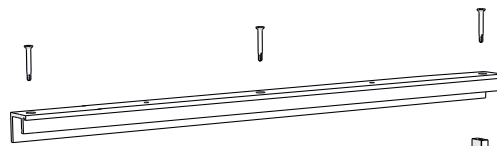
Maillet
Mallet



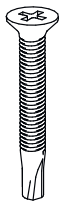
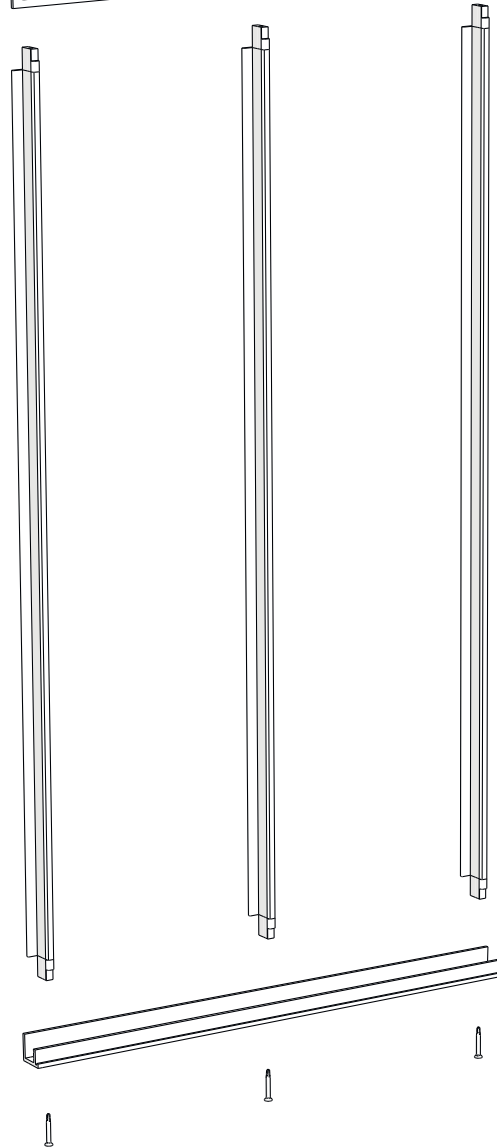
ÉTAPE 2 ■ ASSEMBLAGE PROFILS A + INSERTS E + PROFILS B

STEP 2 ■ ASSEMBLY PROFILES A + INSERTS E + PROFILES B

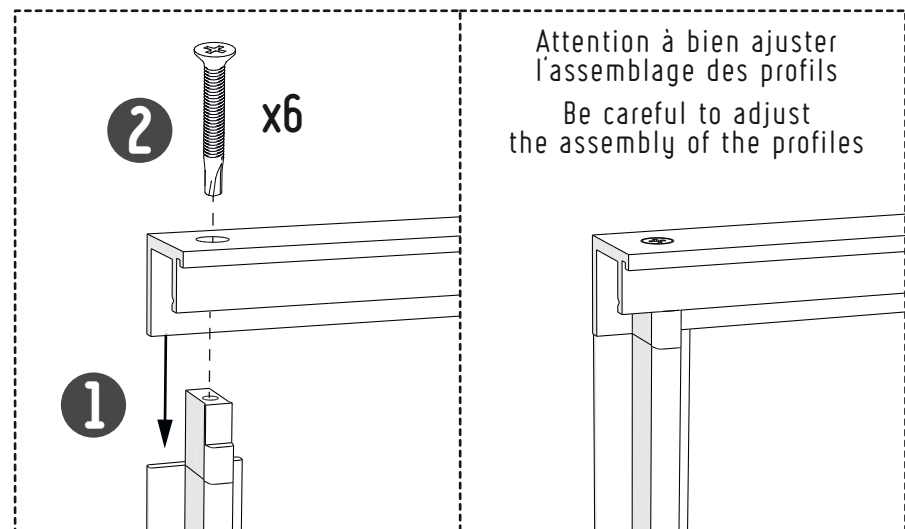
B
Profil / Profile
x2



A
Profil / Profile
x3



F
Vis / Screw
x6

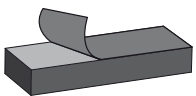
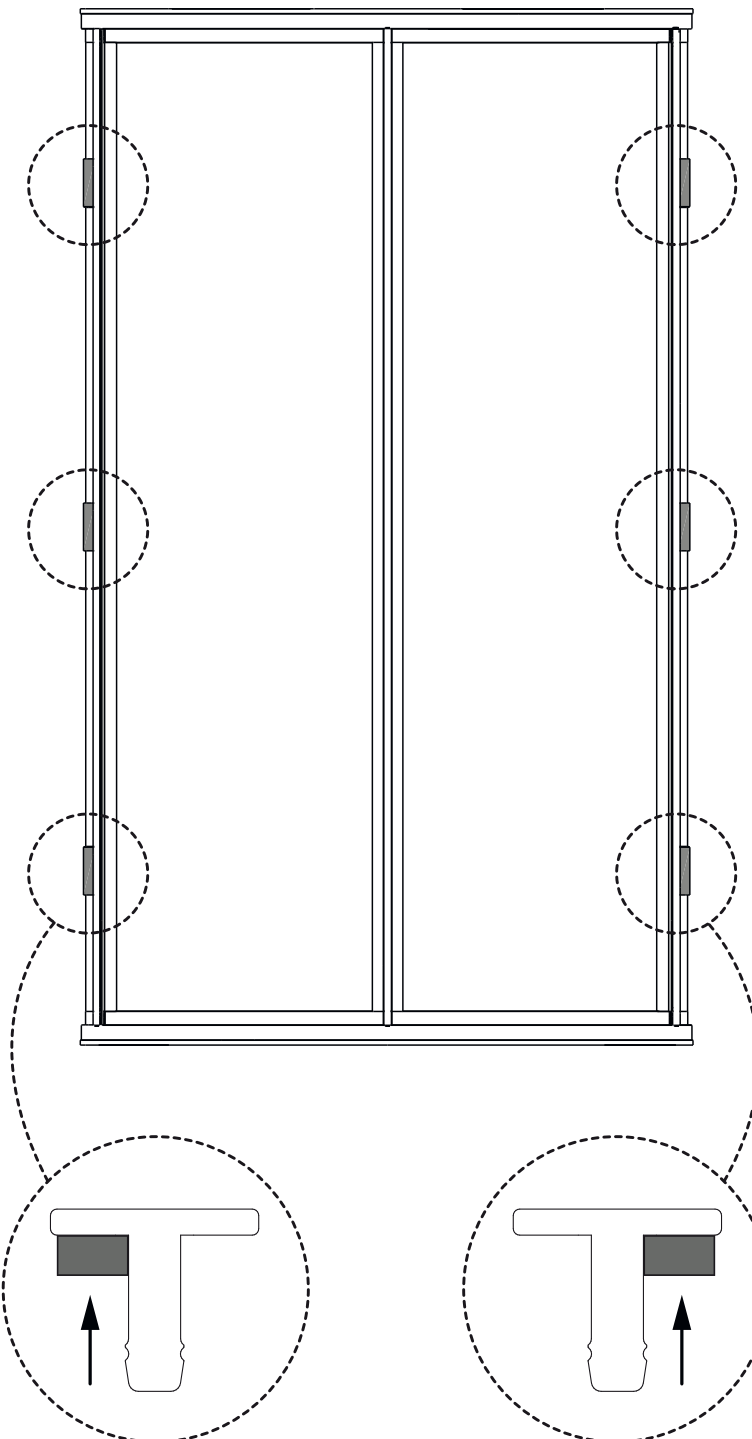
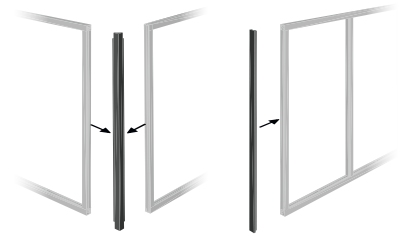


ÉTAPE 3 ■ POSE DES MOUSSES G

STEP 3 ■ INSTALLATION OF FOAMS G

Pour l'installation d'un poteau d'angle ou d'un poteau de terminaison, suivez la notice présente sur leur emballage.
(Installation à effectuer avant la pose des mousses)

For installation of a corner angle or a termination angle, please follow the instructions mentioned on the packaging.
(installation to be done before the application of the adhesive foams)

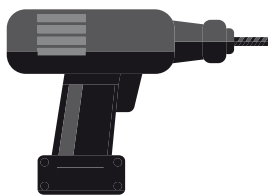
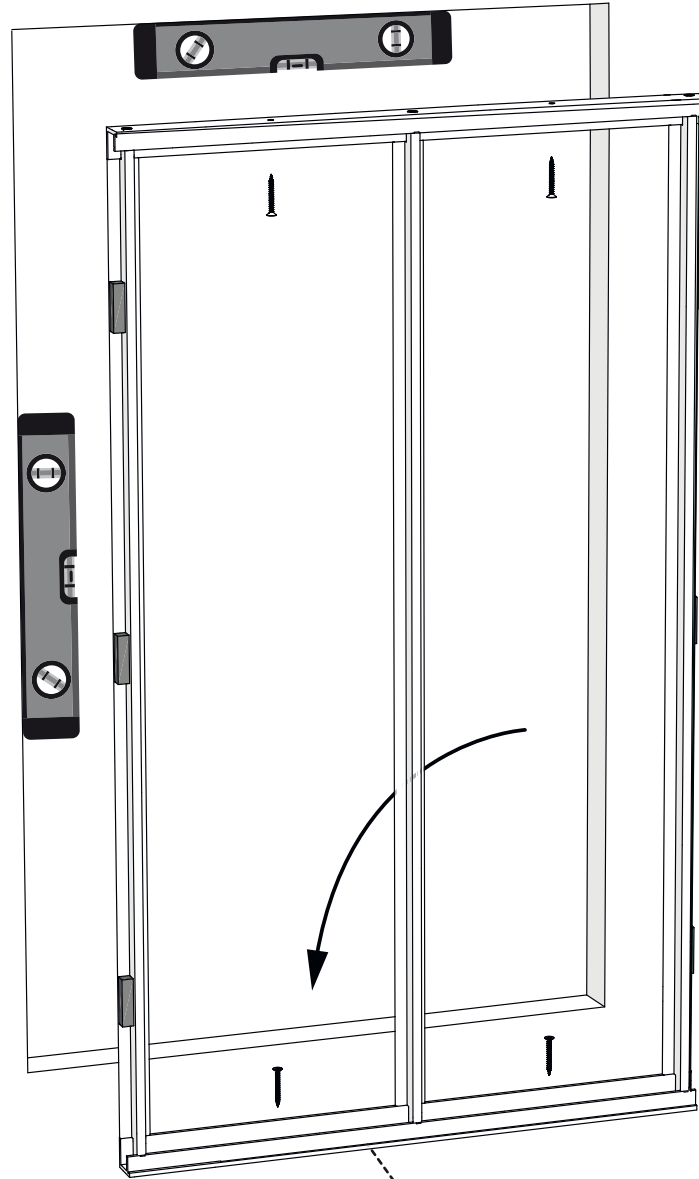


G
Mousse adhésive/
Adhesive foam
x6

ÉTAPE 4 ■ FIXATION DU CHÂSSIS

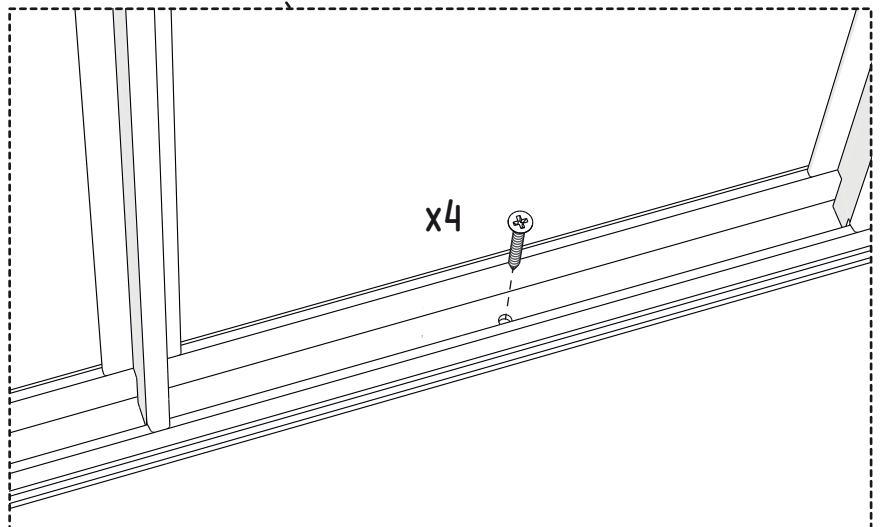
STEP 4 ■ FIXING THE FRAME

MUR / WALL



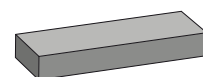
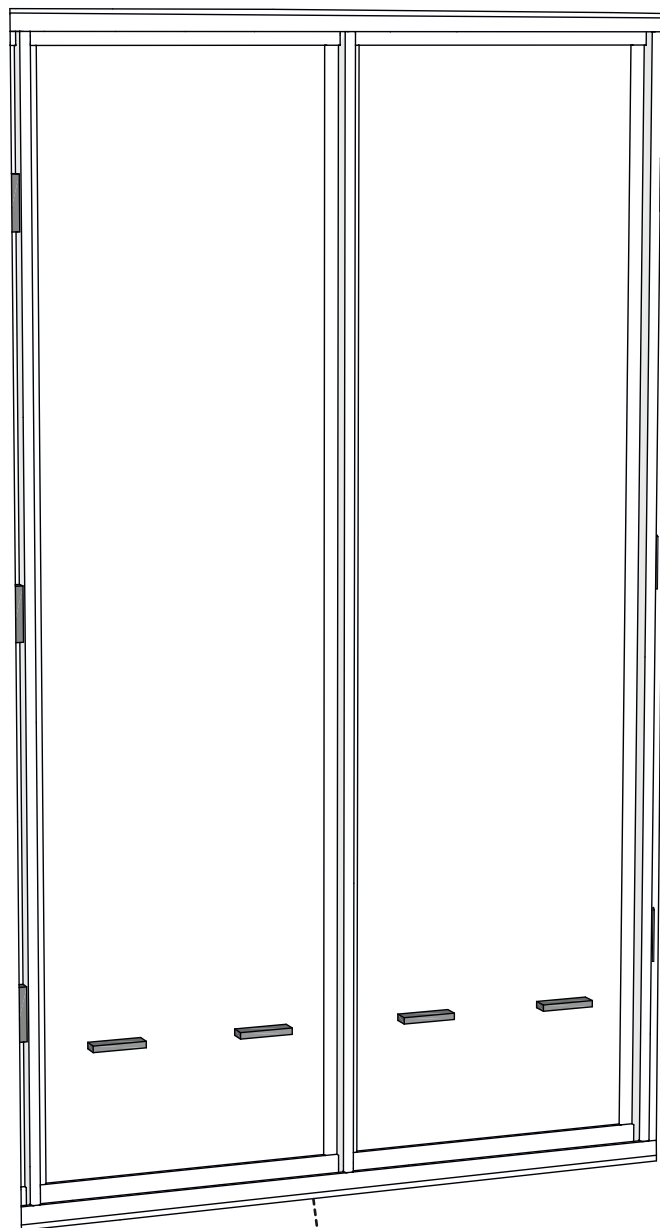
Vis
(non fournies)
à adapter selon
votre support

Screw
(not provided)
to adapt accordingly
to your support

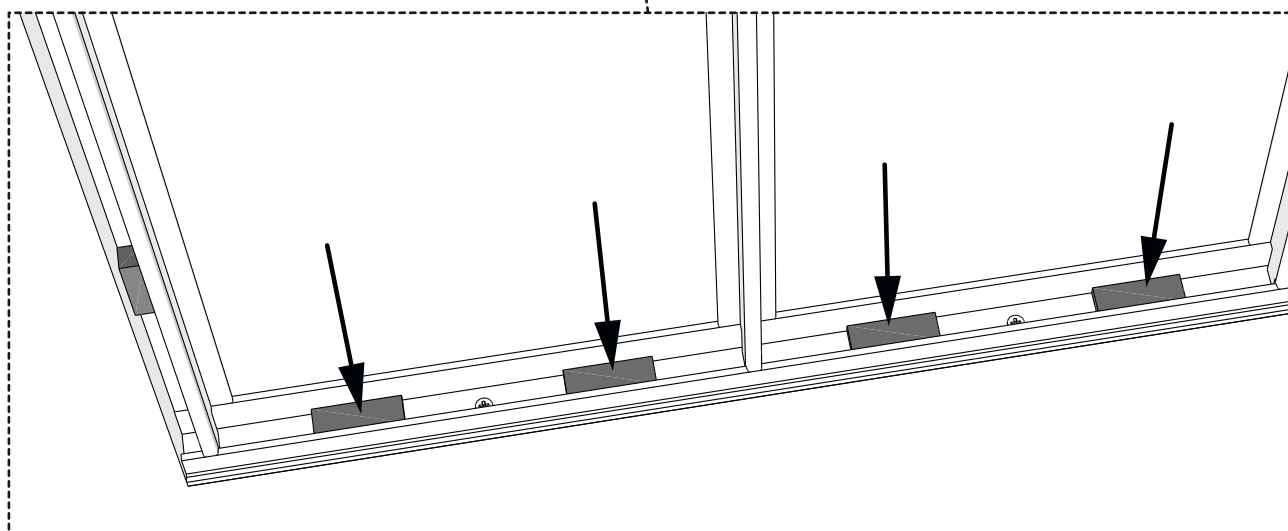


ÉTAPE 5 ■ MISE EN PLACE DES CALES H

STEP 5 ■ PLACEMENT OF WEDGES H

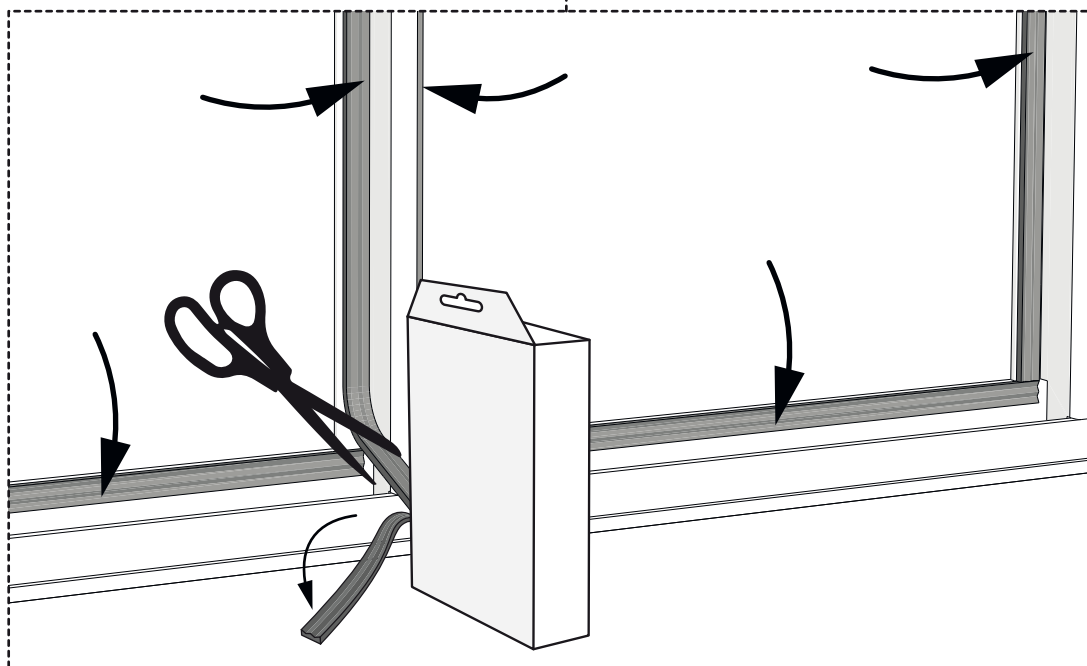
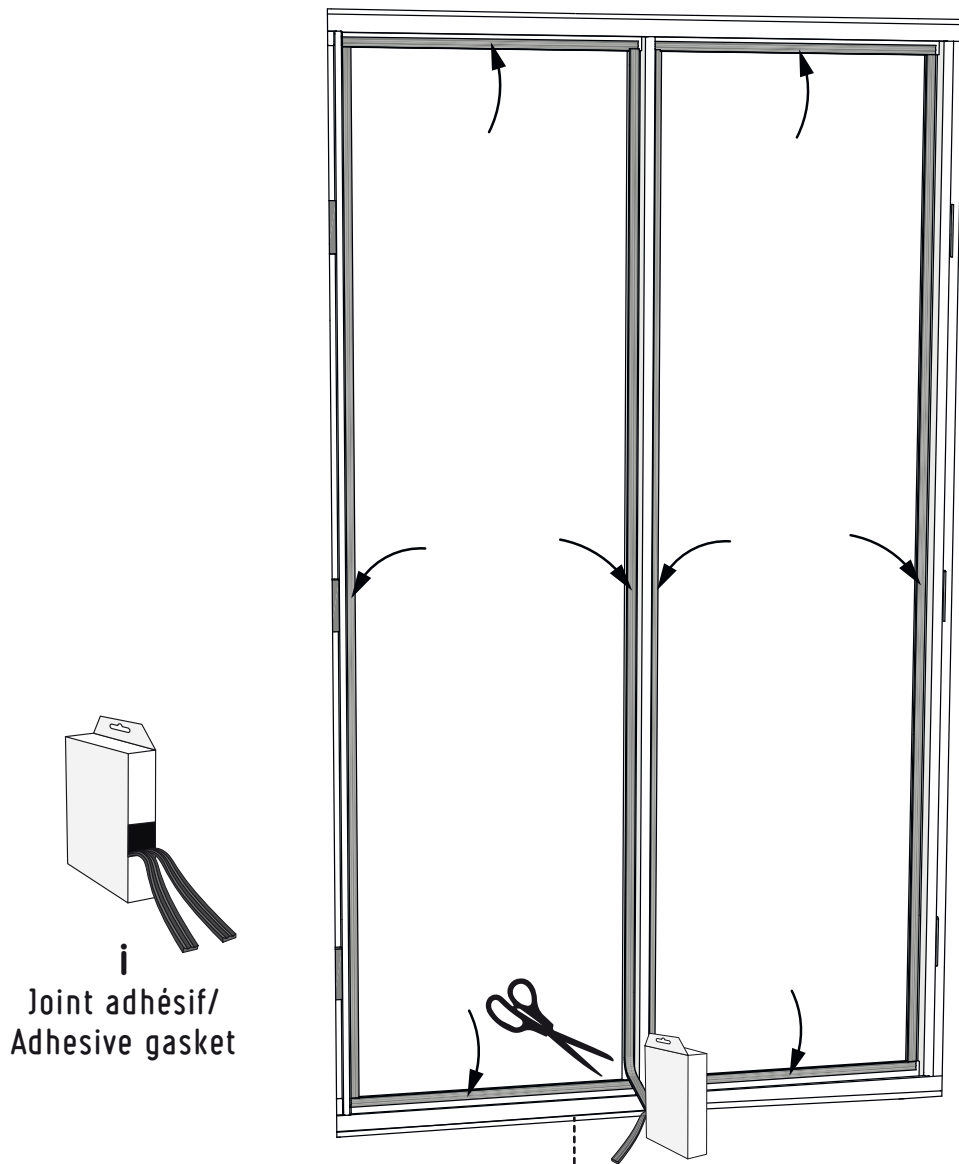


H
Cale / Wedge
x4

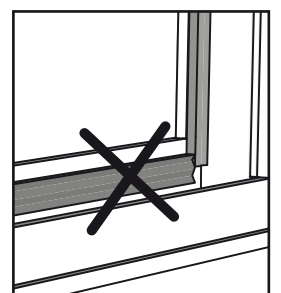
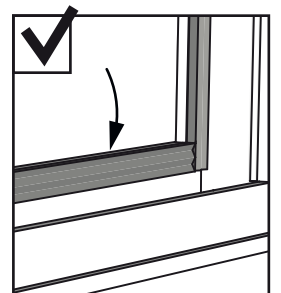


ÉTAPE 6 ■ MISE EN PLACE DU JOINT i

STEP 6 ■ INSTALLATION OF THE GASKET i

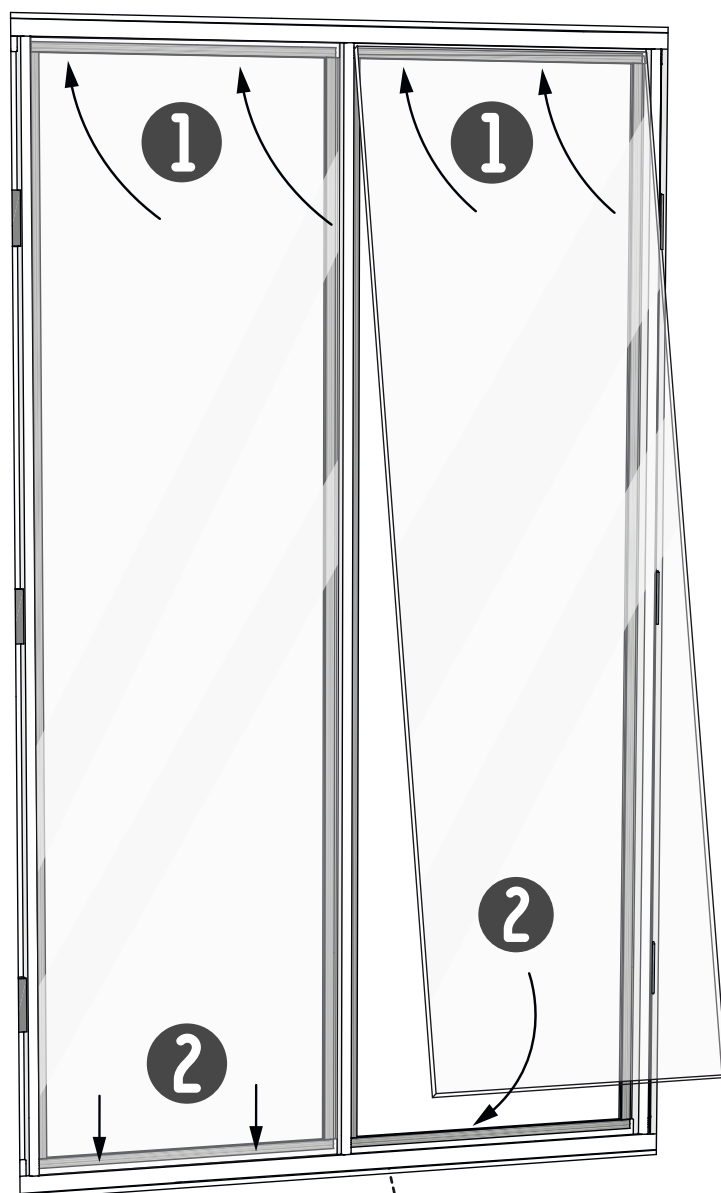


!
Alignement / Alignment

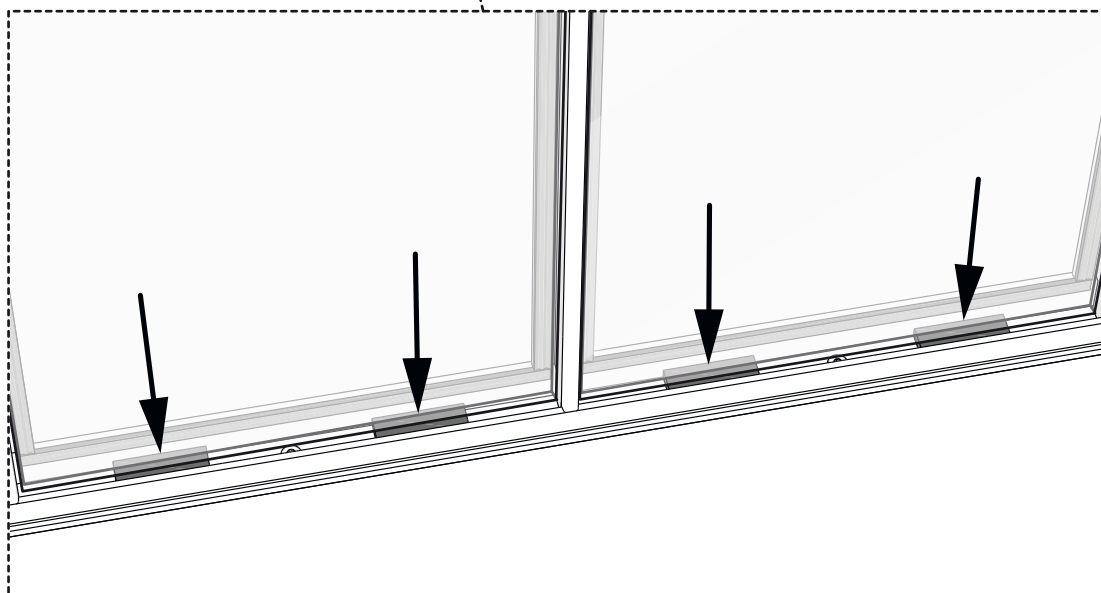


ÉTAPE 7 ■ INSTALLATION DU VITRAGE

STEP 7 ■ GLASS INSTALLATION

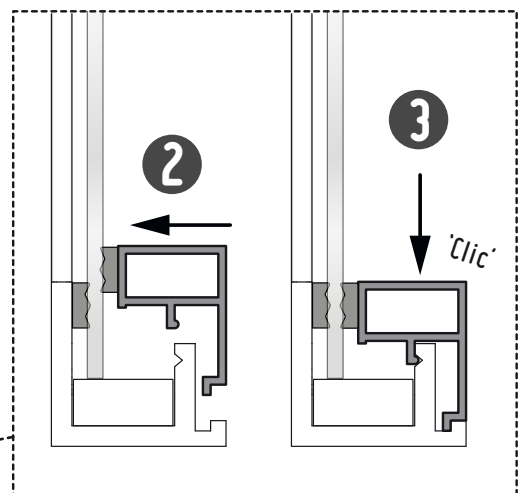
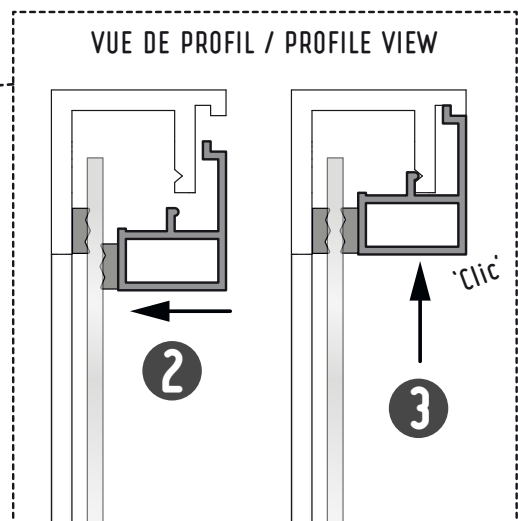
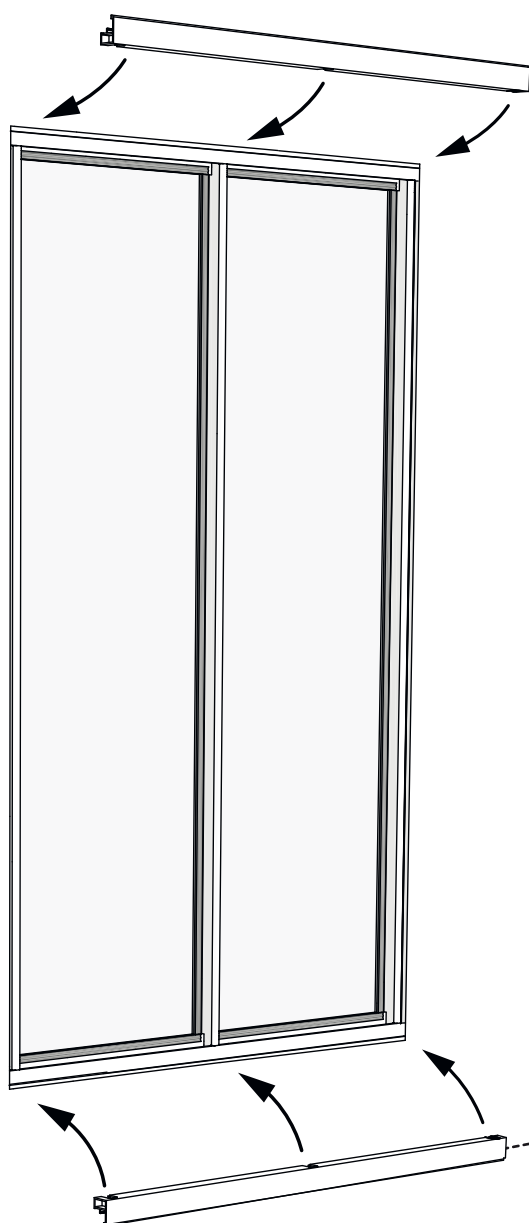
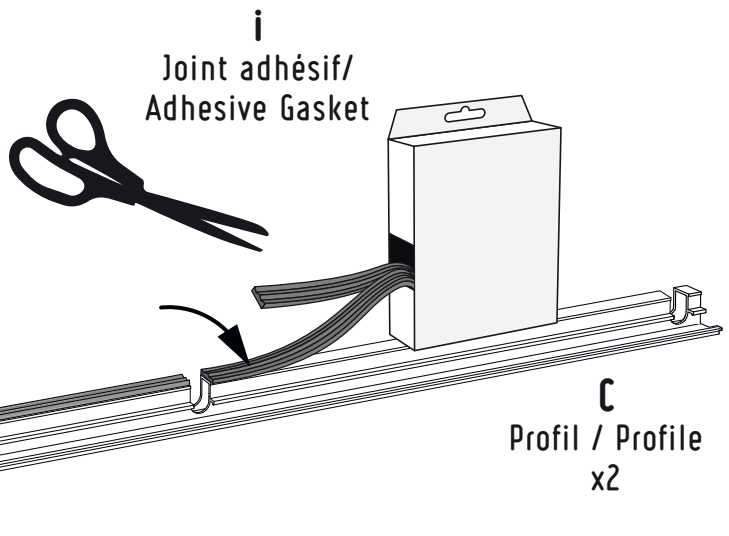
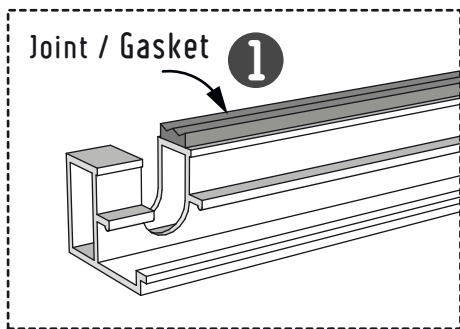


Vitrage / pane
x2



ÉTAPE 8 ■ INSTALLATION DES PROFILS C

STEP 8 ■ INSTALLATION OF PROFILES C



ÉTAPE 9 ■ INSTALLATION DES PROFILS D

STEP 9 ■ INSTALLATION OF PROFILES D

