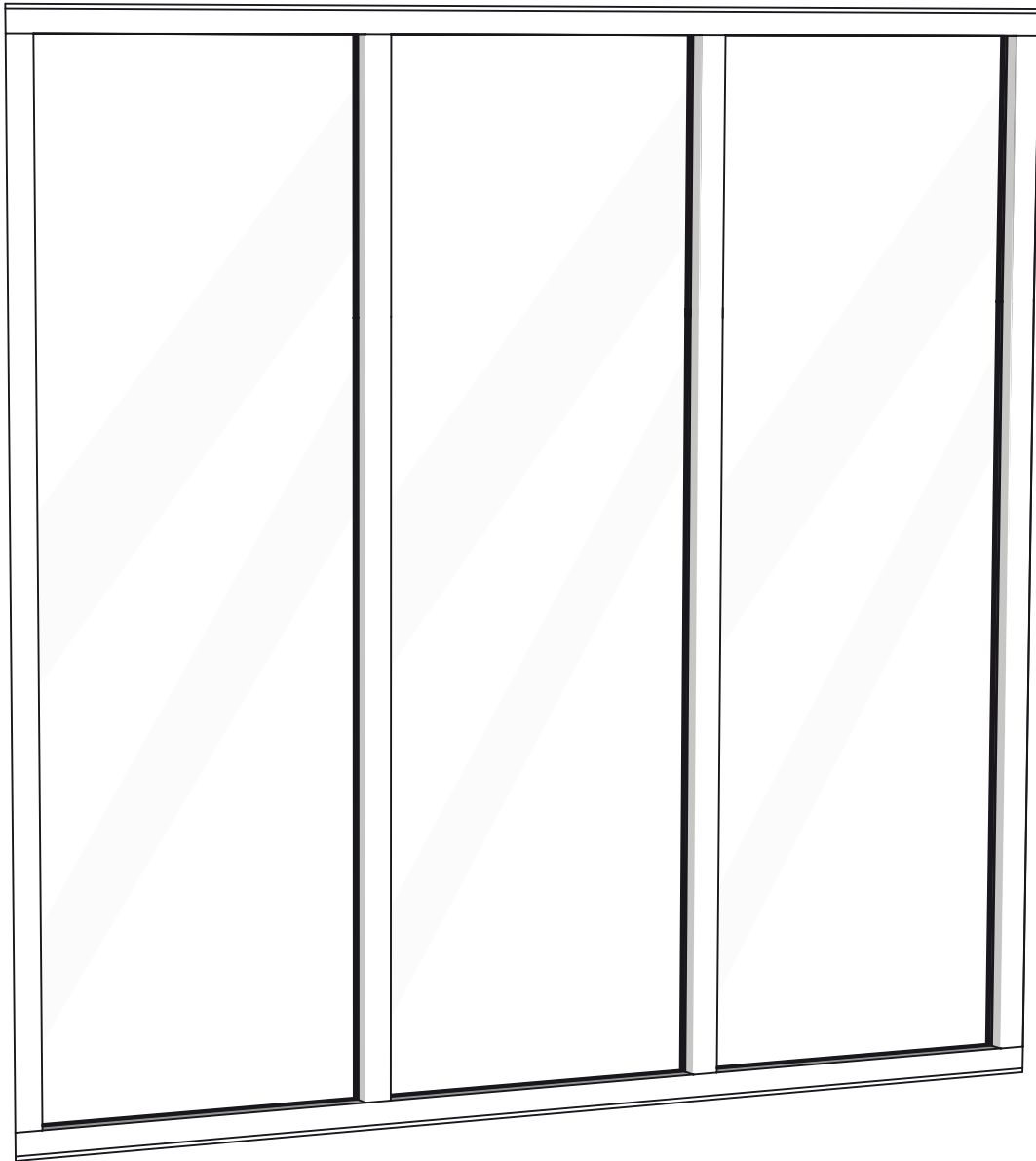


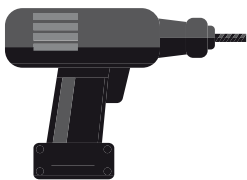
NOTICE DE MONTAGE / INSTALLATION INSTRUCTIONS

# VERRIÈRE 3 VITRAGES / 3 PANELS GLASS WINDOW



## MATÉRIEL NÉCESSAIRE / TOOLS NEEDED

(non fourni / not provided)



Visseuse / perceuse  
Drill / screwdriver



Tournevis cruciforme  
Crossheaded screwdriver



Ciseaux  
scissors



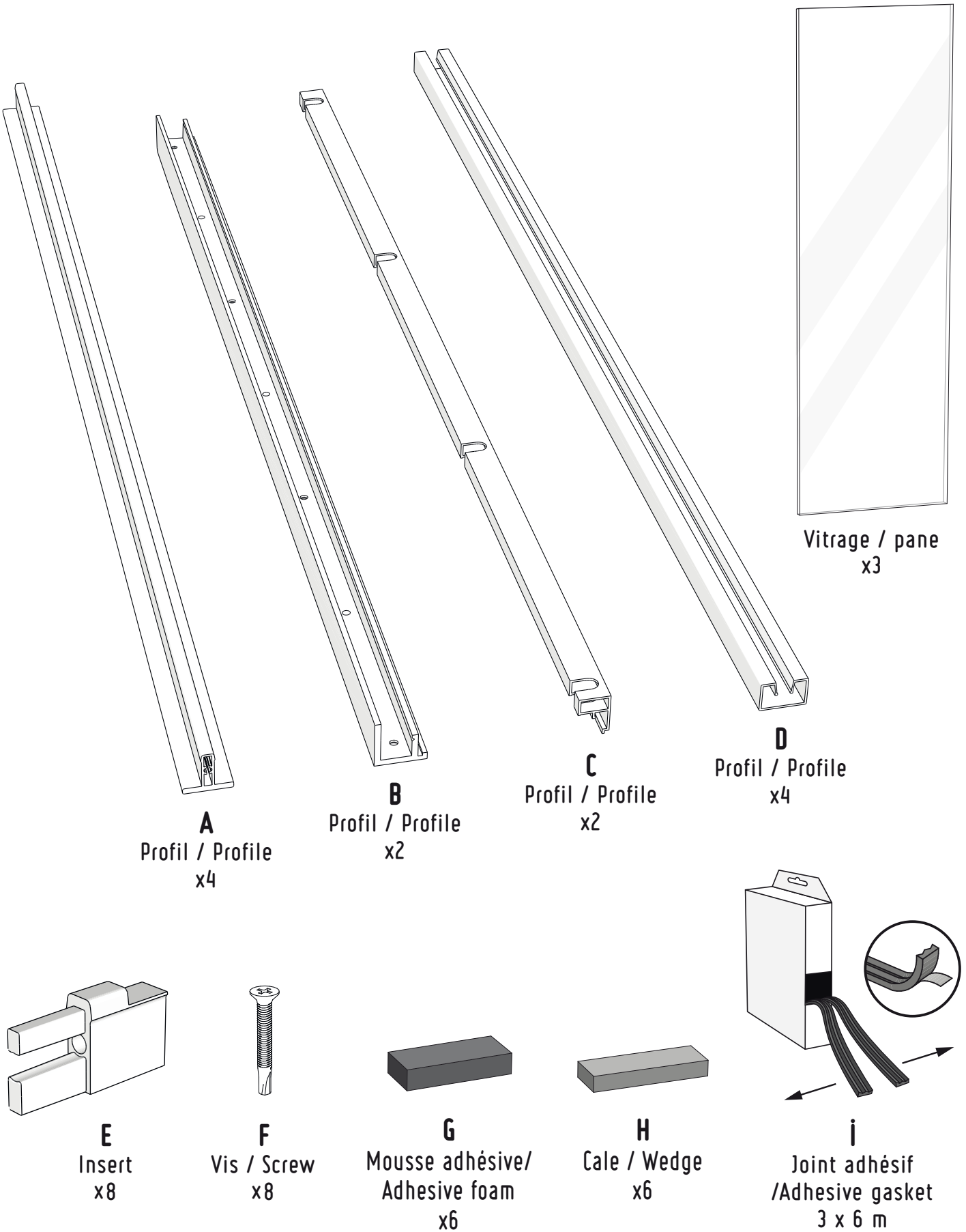
Niveau à bulle  
Spirit level



Maillet  
Mallet



# COMPOSITION DE VOTRE COLIS / COMPOSITION OF YOUR PACKAGE

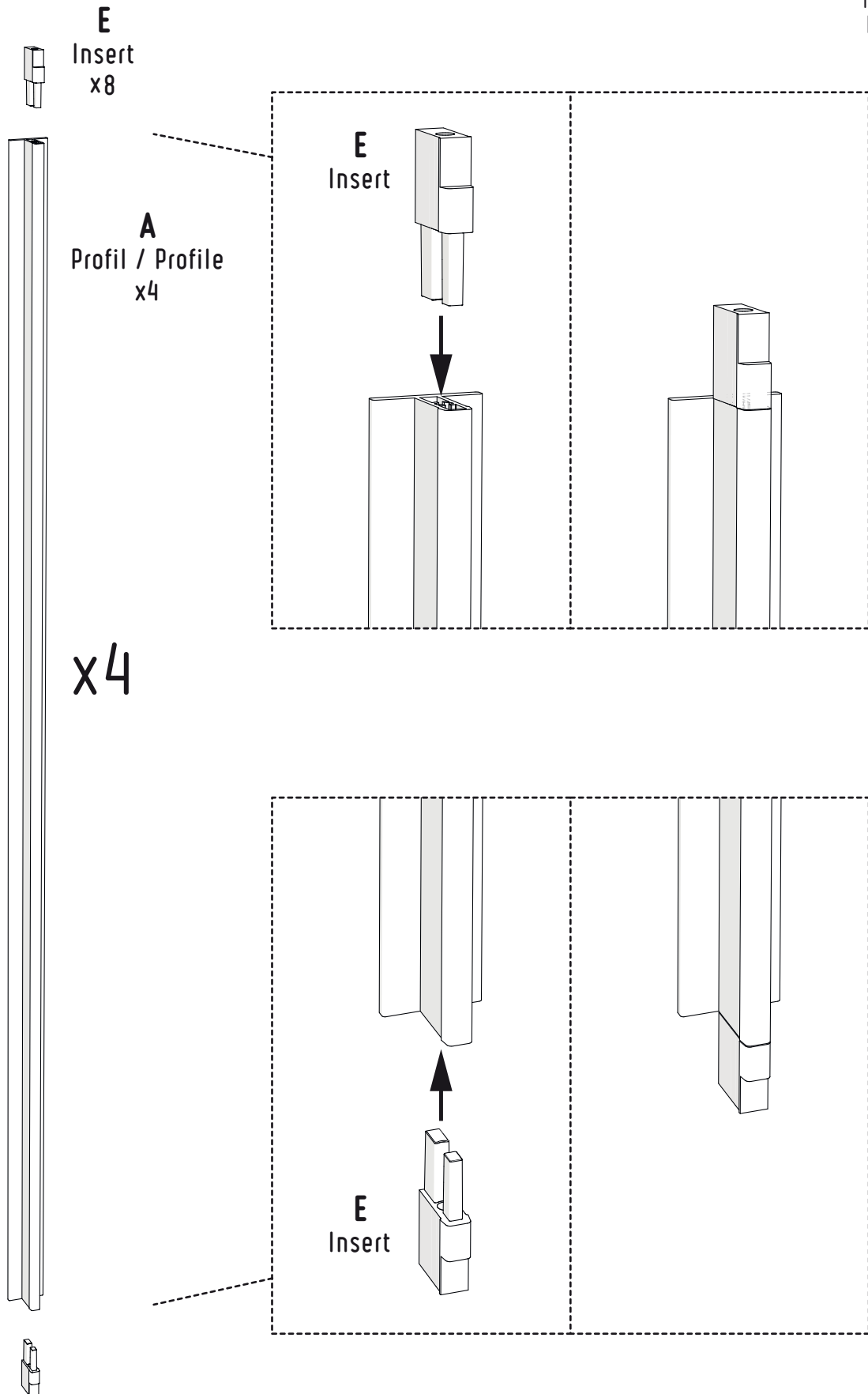


# ÉTAPE 1 ■ ASSEMBLAGE PROFILS A + INSERTS E

## STEP 1 ■ ASSEMBLY PROFILES A + INSERTS E



Maillet  
Mallet

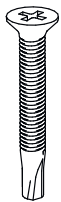
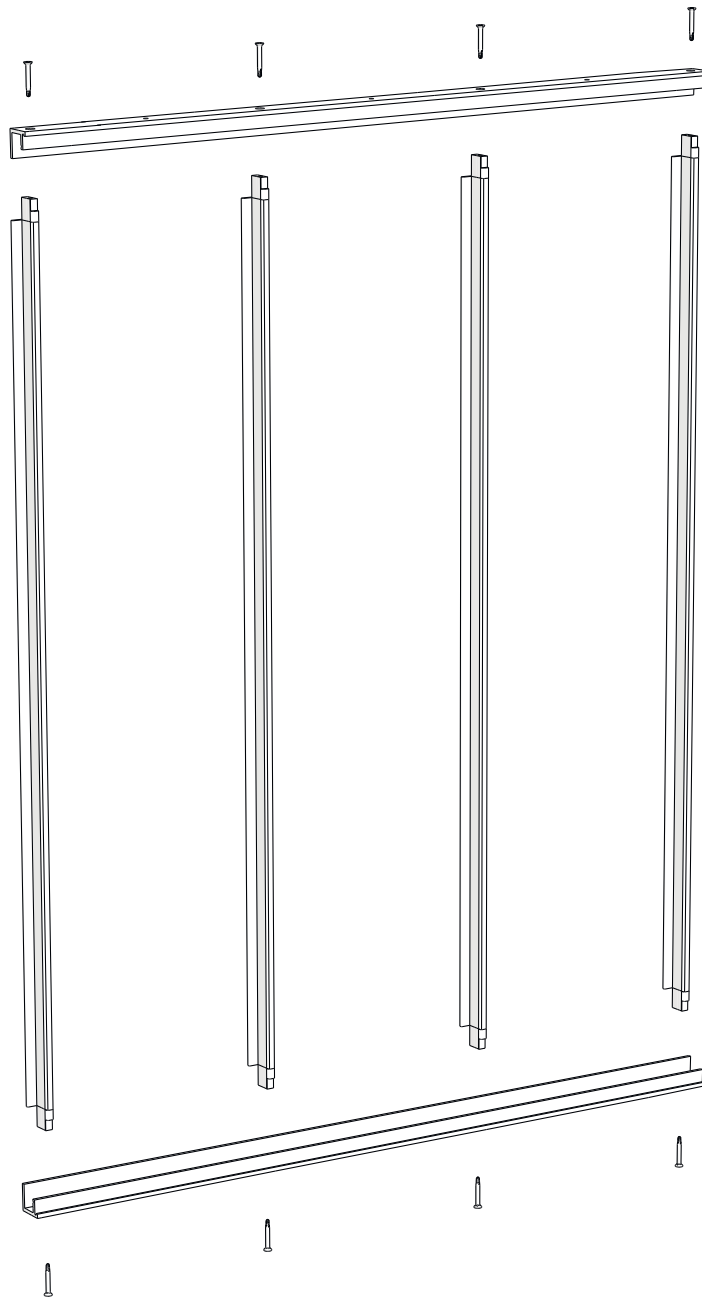


# ÉTAPE 2 ■ ASSEMBLAGE PROFILS A + INSERTS E + PROFILS B

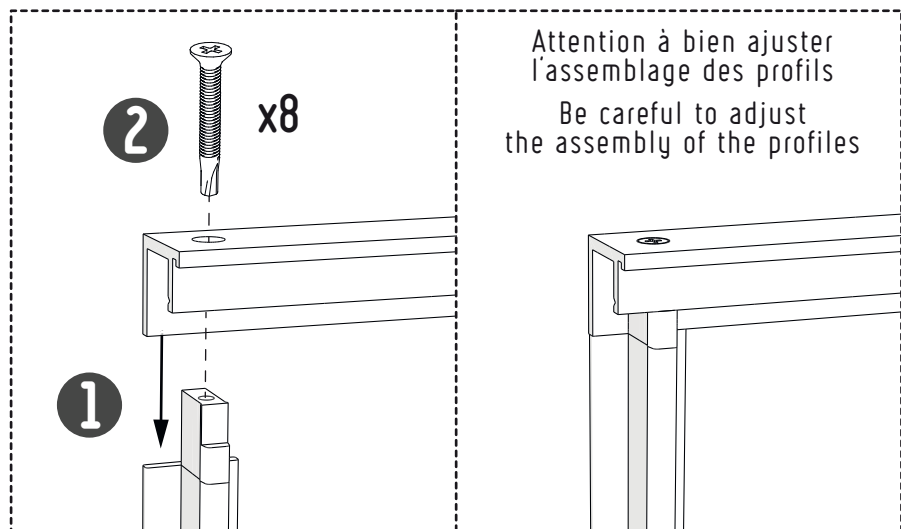
## STEP 2 ■ ASSEMBLY PROFILES A + INSERTS E + PROFILES B

**B**  
Profil / Profile  
x2

**A**  
Profil / Profile  
x4



**F**  
Vis / Screw  
x8

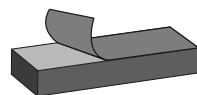
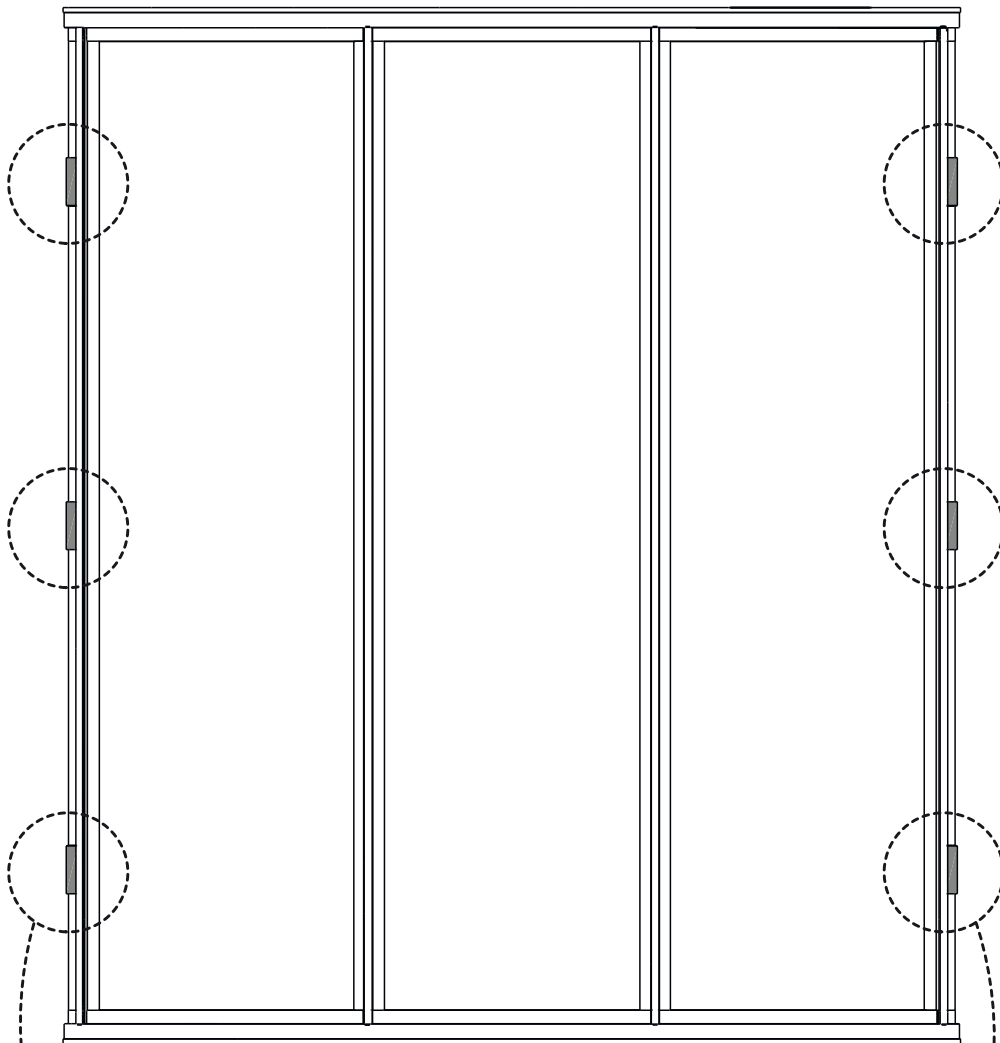
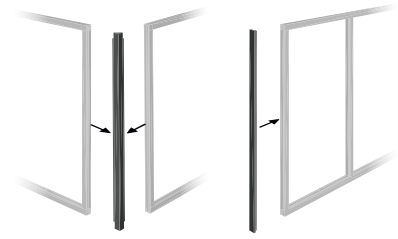


## ÉTAPE 3 ■ POSE DES MOUSSES G

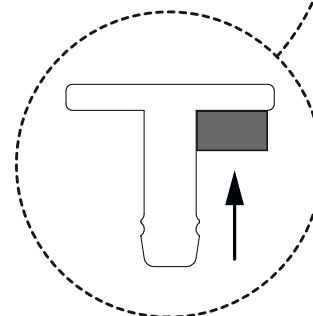
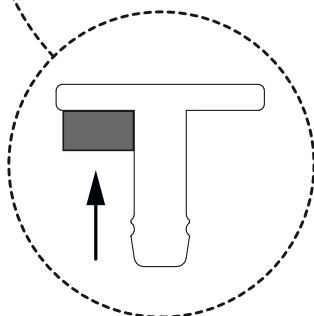
## STEP 3 ■ INSTALLATION OF FOAMS G

Pour l'installation d'un poteau d'angle ou d'un poteau de terminaison, suivez la notice présente sur leur emballage.  
(Installation à effectuer avant la pose des mousses)

For installation of a corner angle or a termination angle, please follow the instructions mentioned on the packaging.  
(installation to be done before the application of the adhesive foams)



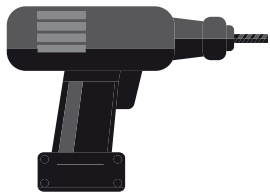
**G**  
Mousse adhésive/  
Adhesive foam  
x6



# ÉTAPE 4 ■ FIXATION DU CHÂSSIS

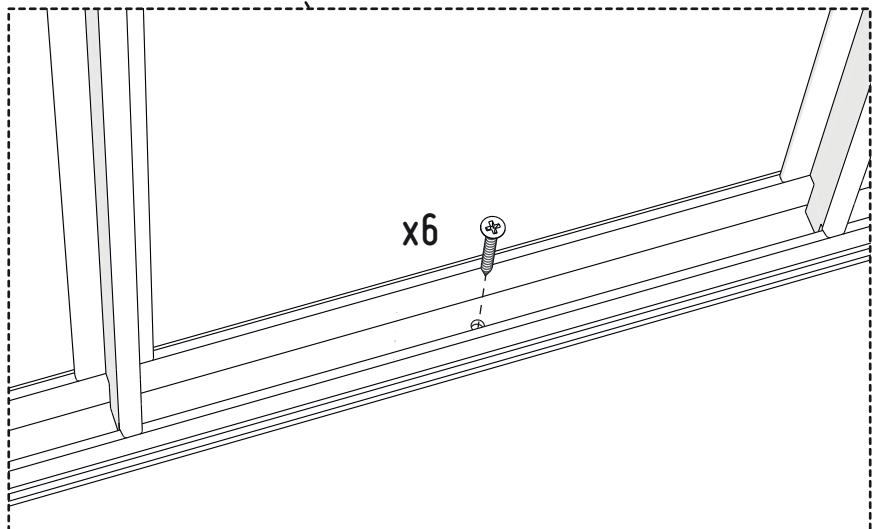
## STEP 4 ■ FIXING THE FRAME

MUR / WALL



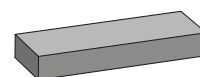
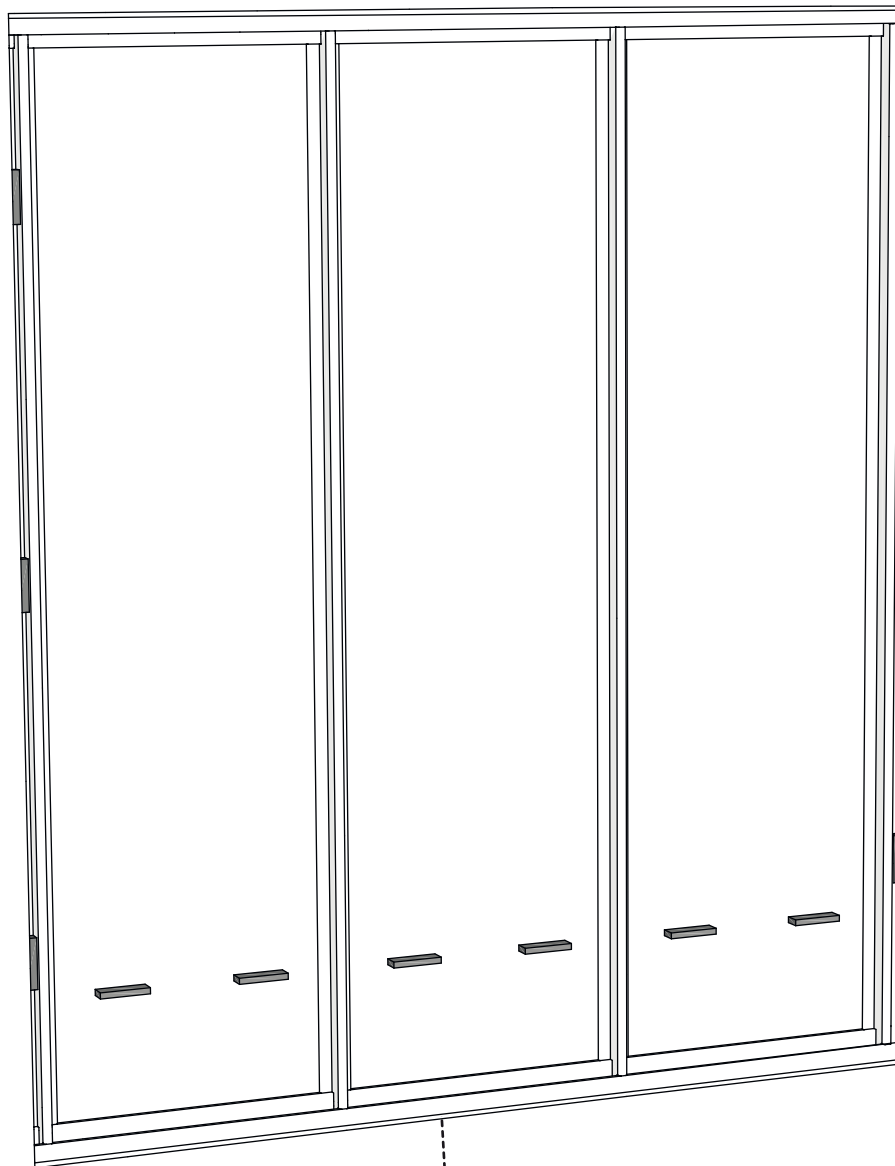
Vis  
(non fournies)  
à adapter selon  
votre support

Screw  
(not provided)  
to adapt accordingly  
to your support

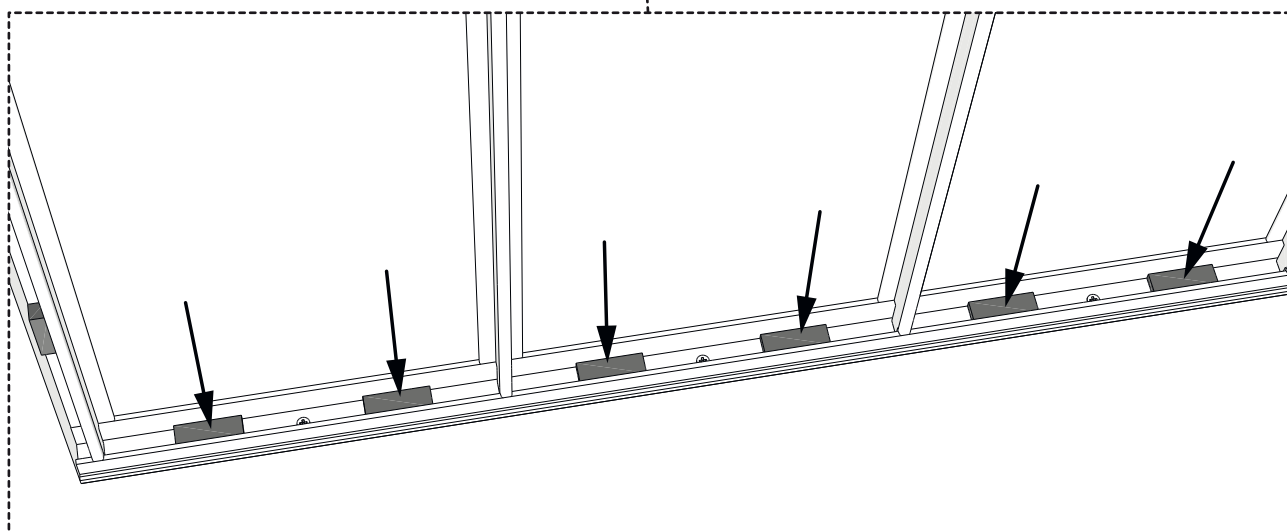


ÉTAPE 5 ■ MISE EN PLACE DES CALES H

STEP 5 ■ PLACEMENT OF WEDGES H



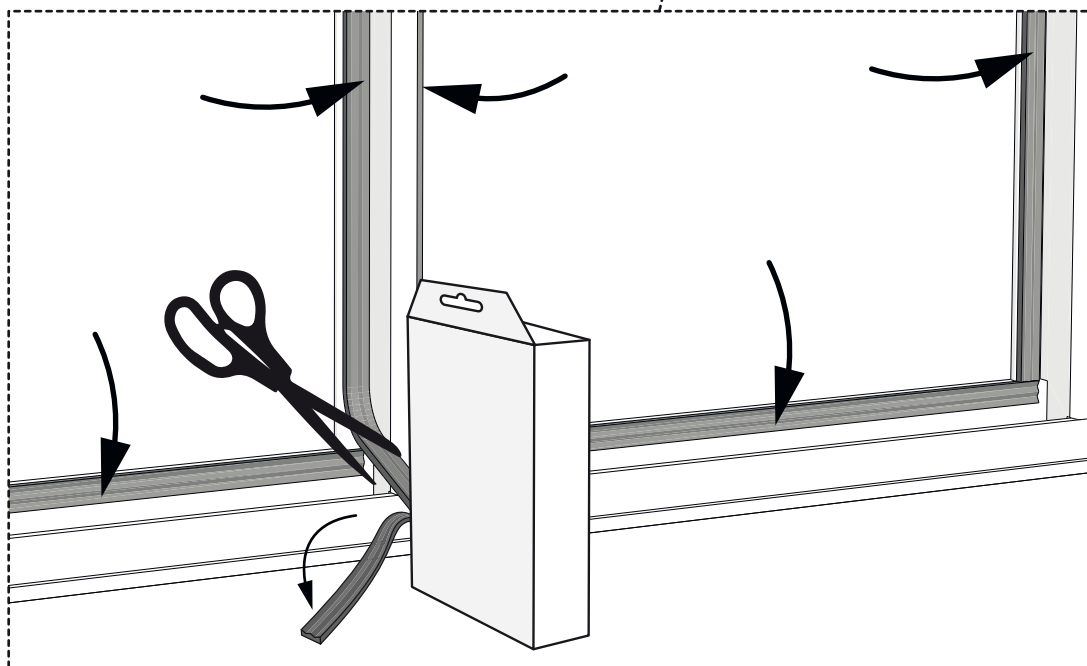
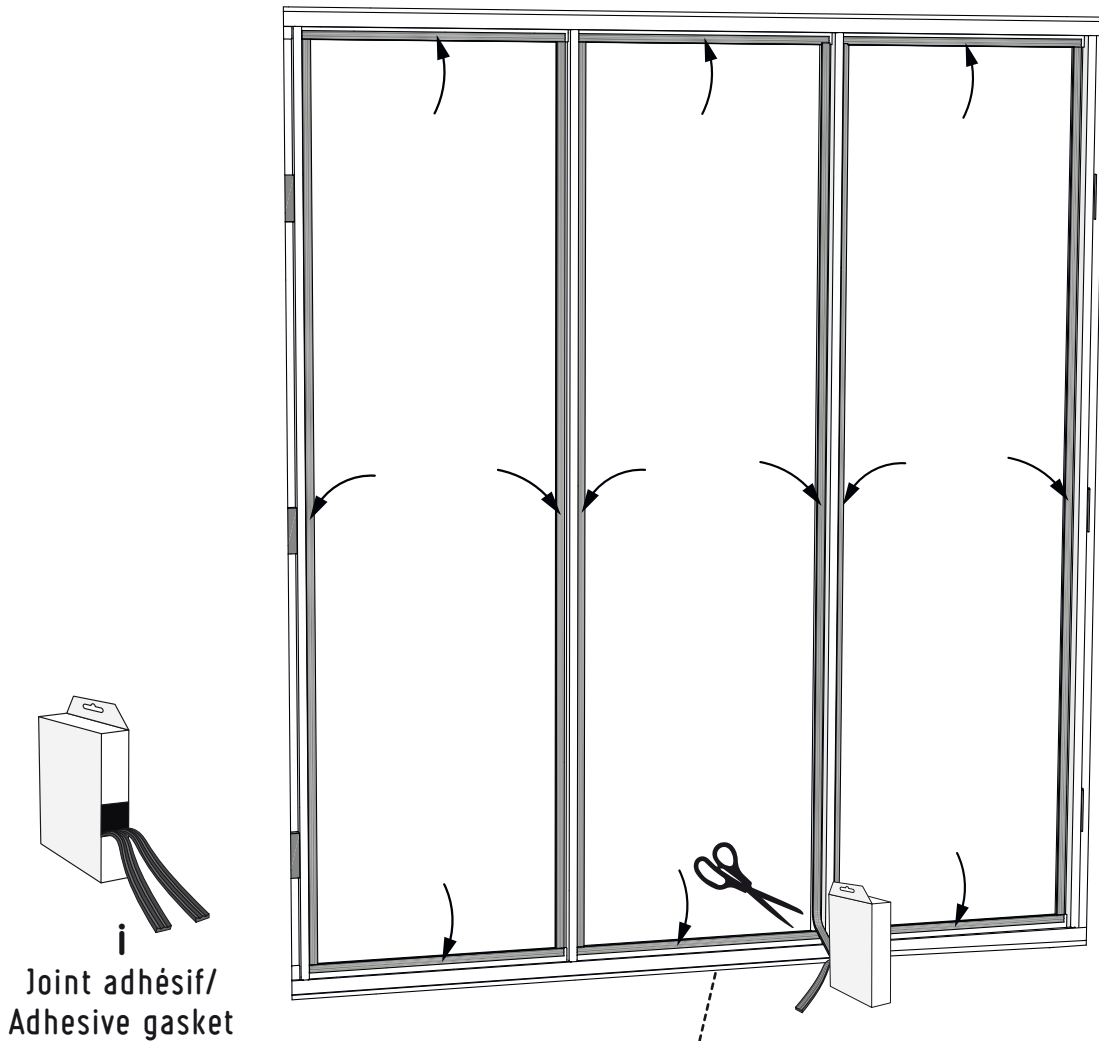
H  
Cale / Wedge  
x6



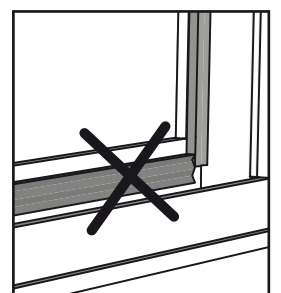
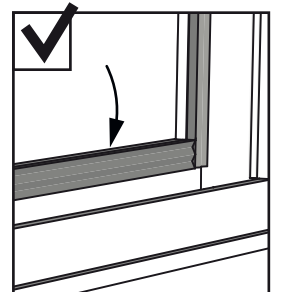


# ÉTAPE 6 ■ MISE EN PLACE DU JOINT i

## STEP 6 ■ INSTALLATION OF THE GASKET i

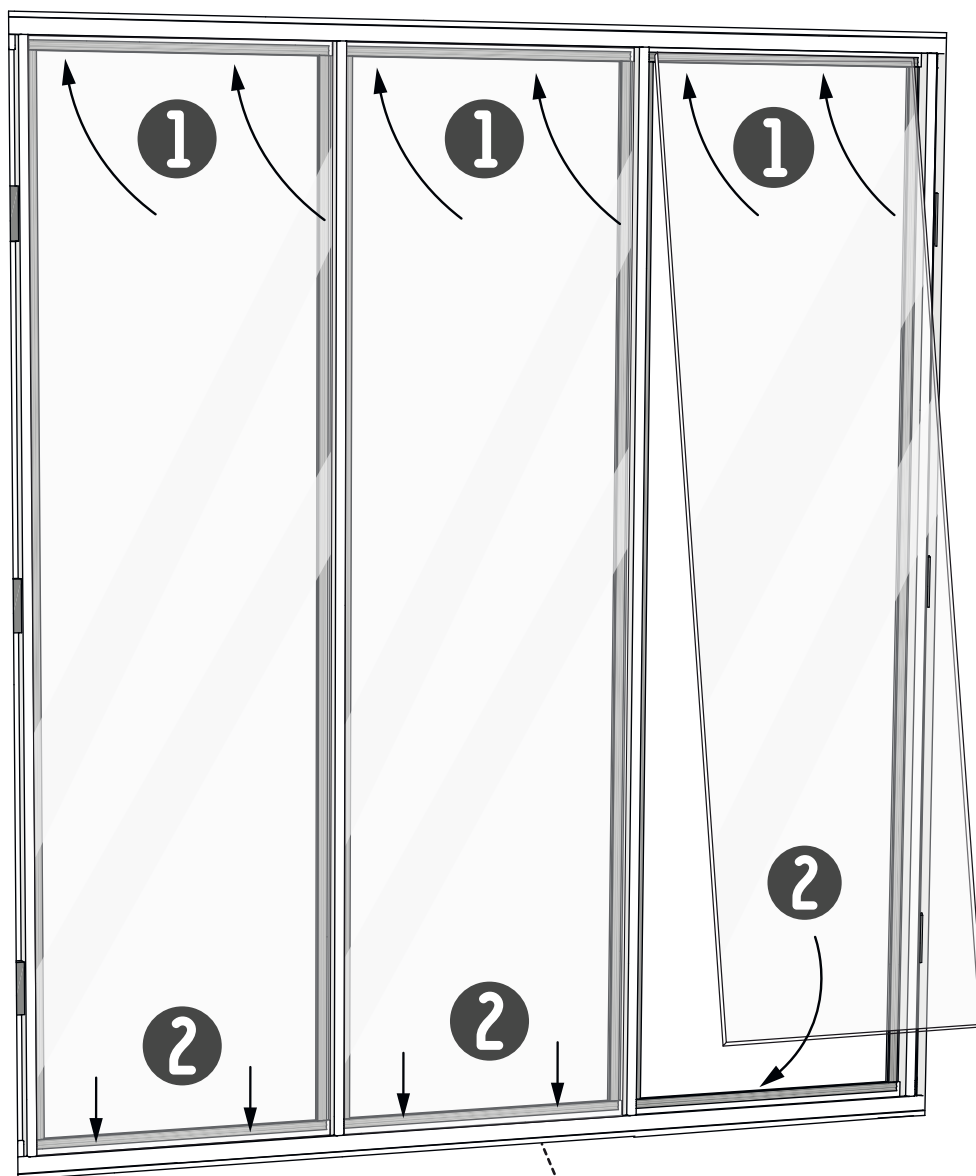


  
Alignement / Alignment

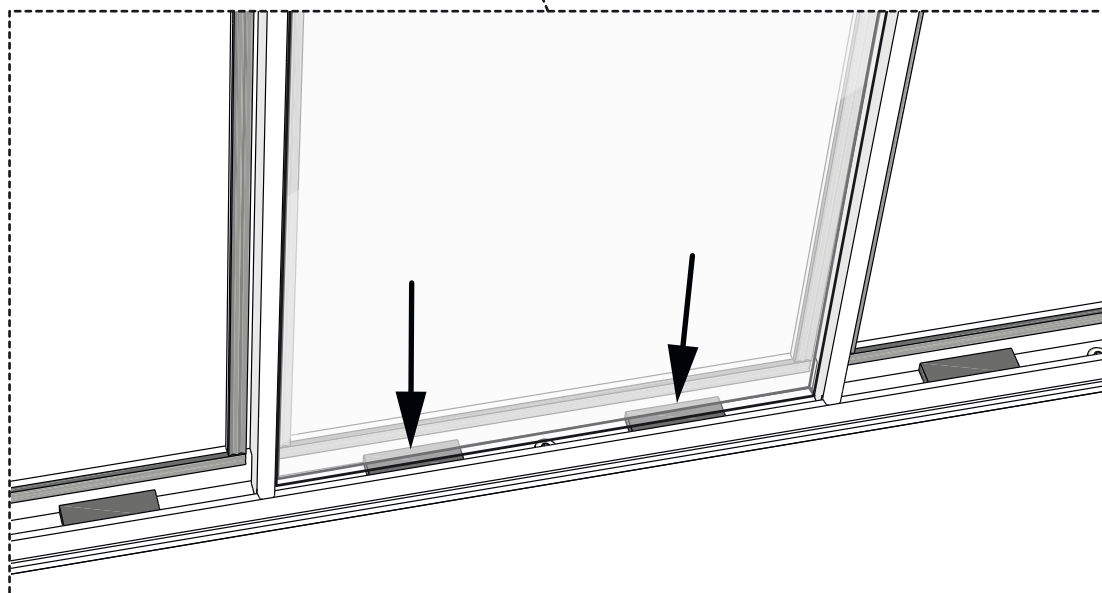


ÉTAPE 7 ■ INSTALLATION DU VITRAGE

STEP 7 ■ GLASS INSTALLATION

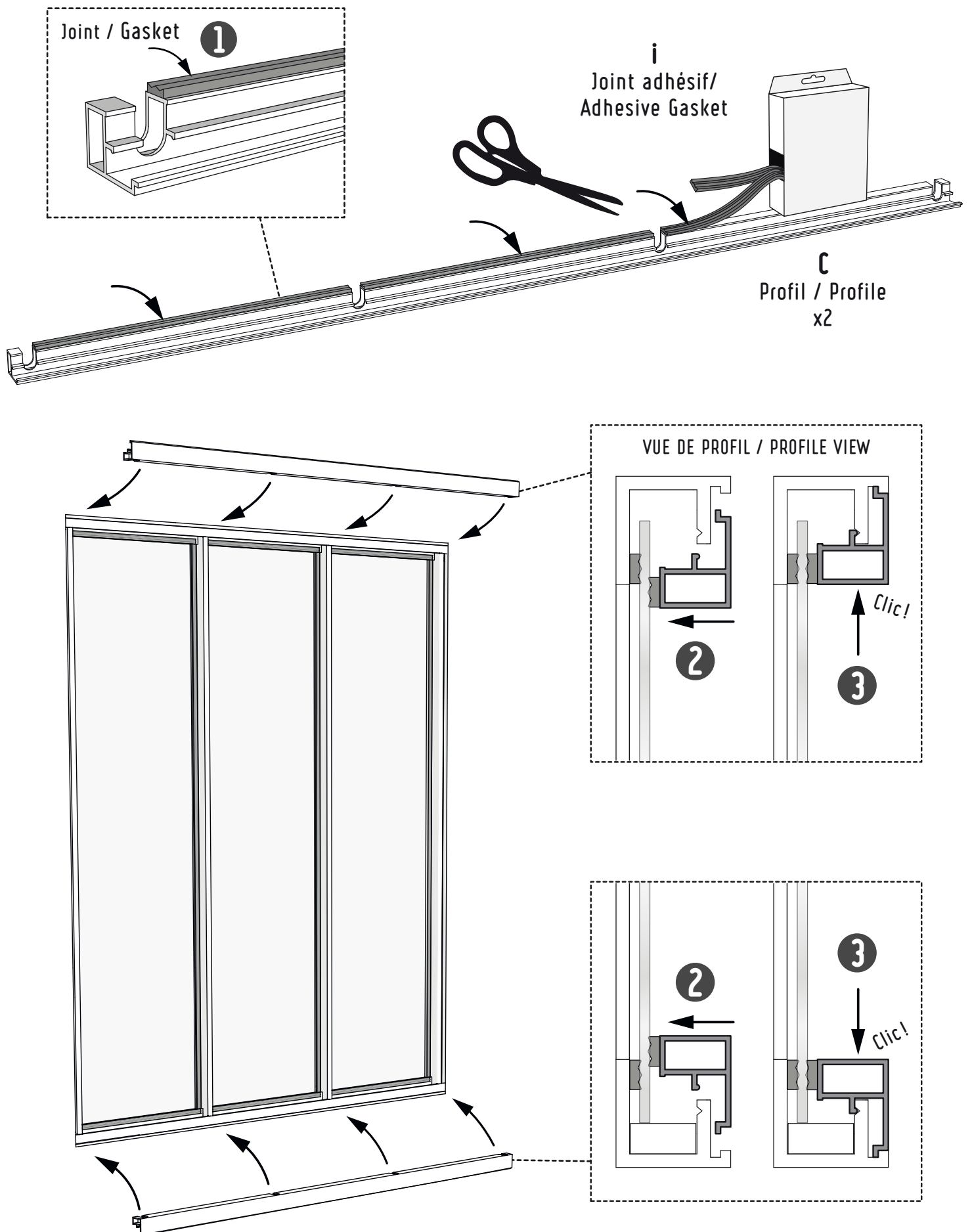


Vitrage / pane  
x3



# ÉTAPE 8 ■ INSTALLATION DES PROFILS C

## STEP 8 ■ INSTALLATION OF PROFILES C



# ÉTAPE 9 ■ INSTALLATION DES PROFILS D

## STEP 9 ■ INSTALLATION OF PROFILES D

