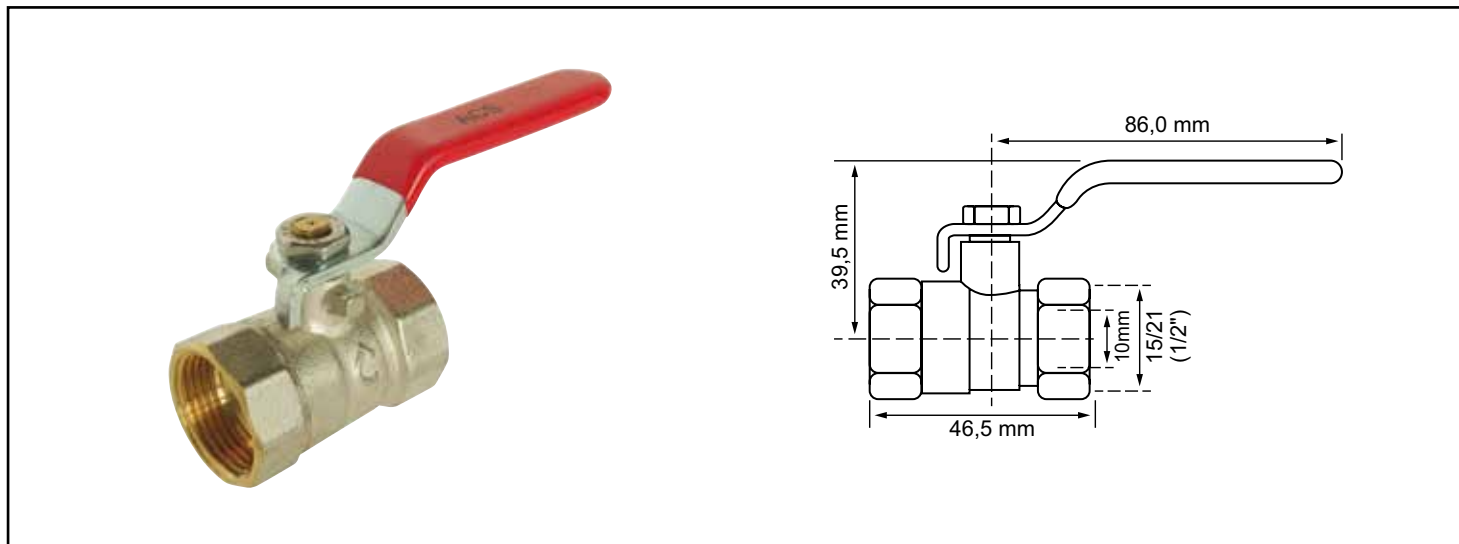


# VANNE À SPHÈRE DOUBLE FEMELLE 1/2" POIGNÉE PLATE



## ETANCHÉITÉ RENFORCÉE PAR 2 JOINTS TORIQUES

## AXE DE MANŒUVRE INÉJECTABLE

## FIABILITÉ ASSURÉE PAR UNE GARNITURE TÉFLON CONSTANT DANS LE TEMPS

## BILLE EN LAITON CHROMÉ POUR UNE MANŒUVRE FACILITÉE

<b>DESCRIPTION</b>	<ul style="list-style-type: none"> <li>- Une vanne économique et fiable adaptée à une utilisation eau chaude et eau froide sanitaire (norme ACS), chauffage, spécial arrosage, adduction d'eau (uniquement en aval d'un réducteur de pression).</li> <li>- Résistance à la pression.</li> <li>- Etanchéité assurée par double joints toriques.</li> <li>- Corps en laiton CW617N conforme aux normes européennes.</li> <li>- Bille en laiton chromé pour limitation des agressions du calcaire.</li> <li>- Poignée réversible plate 1/4 tour.</li> <li>- Garantie 3 ans.</li> </ul>
<b>CARACTÉRISTIQUES</b>	Vanne à sphère Double Femelle 1/2" PN 16. Passage standard Température d'utilisation de -5°C à +90°C (110°C en pointe). Etanchéité par double joints toriques Corps en laiton CW617N Poignée réversible plate 1/4 tour Bille en laiton chromé
<b>APPLICATIONS</b>	Permet l'isolation d'un circuit d'eau. Pour toutes les application sanitaires et chauffage
<b>CONDITIONS D'UTILISATION</b>	Pression nominale : 16 bars Température maxi. : 90°C L'étanchéité doit être réalisée avec du téflon ou de la résine anaérobie Prévoir que la vanne soit toujours accessible, visible et visitable.
<b>COMPATIBILITÉ</b>	Parfaitement adapté à la distribution de l'eau potable
<b>PRÉCAUTION D'EMPLOI</b>	Les vannes d'arrêt peuvent être utilisées dans les domaines de la plomberie et du chauffage Convient uniquement pour l'utilisation décrite.

SPECIFICATIONS D'INSTALLATION	Permet de distribuer de l'eau dans une habitation.
	N'est pas adaptée pour une application autre que celle décrite. Applications proscrites en milieu salin ou marin, sur circuit primaire d'installations solaires thermiques, réseaux d'eaux publiques. Garantie sur les défauts de matière et de fabrication, à partir de la date de fabrication. Garantie sous réserve d'une installation et une utilisation du produit conforme aux règles habituelles en la matière.
PRESCRIPTION DE POSE	Passage standard Double joints toriques pour une excellente étanchéité Corps laiton : norme Européenne CW617N ACS (Attestation Sanitaire Conforme) Pression nominale : 16 bar Température d'utilisation maxi. : 90°C Couple max de serrage : 35N
PRESCRIPTION D'ENTRETIEN	Manoeuvrer une fois par mois la manette afin d'éviter le blocage de la sphère.