

NOTICE DE POSE

Protection murale

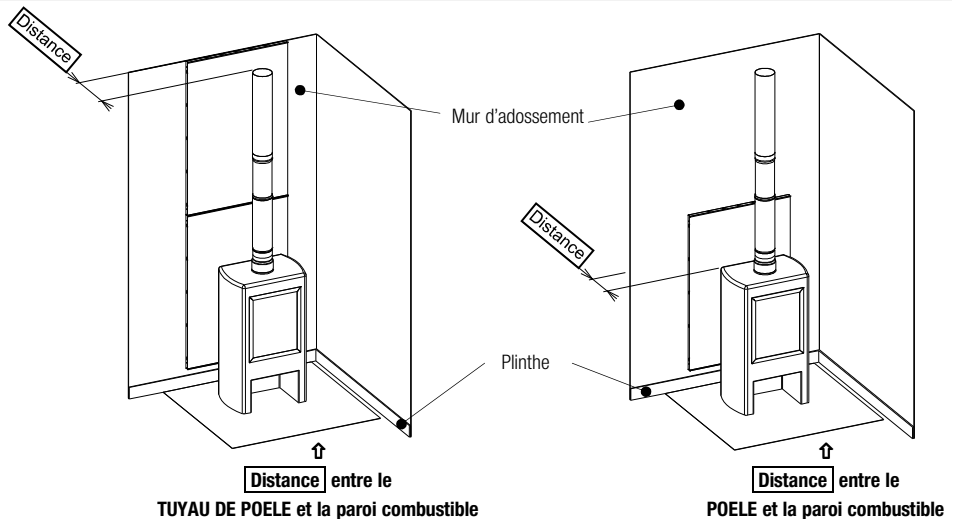
La protection murale protège le mur d'adossement du rayonnement de l'appareil et du tuyau de poêle.
 Pour une efficacité maximale et une utilisation en toute sécurité, il convient de se référer aux dispositions réglementaires en vigueur
 (Document Technique Unifié homologué NF-DTU 24.1 amendement 1, à effet du 16/12/2011) et à la notice de l'appareil.

CADRE REGLEMENTAIRE

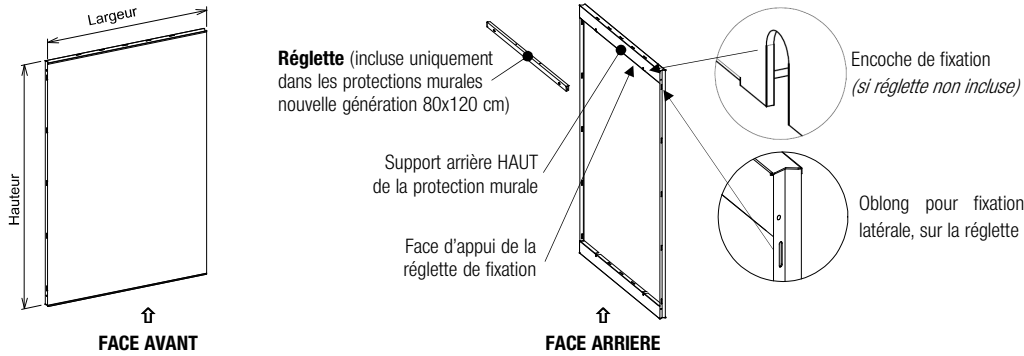
⇒ **Distance entre le TUYAU DE POELE et la paroi combustible (bois, plâtre, ...)** :
 Selon la réglementation, la distance de sécurité entre le conduit de raccordement et la paroi combustible doit être équivalente à 3 fois le diamètre du conduit, en respectant un minimum de 37,5 cm.
 Grâce à la protection murale DIXNEUF, il est possible de réduire cette distance de sécurité.
 Dans ce cas, la distance doit être équivalente à 1,5 fois le diamètre du conduit, en respectant un minimum de 20 cm.

Diamètre du conduit de raccordement	POÊLE A GRANULES			POÊLE A BOIS		
	Ø 80 mm	Ø 100 mm	Ø 125 mm	Ø 150 mm	Ø 180 mm	Ø 200 mm
Distance de sécurité MINIMALE	Sans protection murale					
	37,5 cm	37,5 cm	37,5 cm	45 cm	54 cm	60 cm
	Avec la protection murale DIXNEUF					
	20 cm	20 cm	20 cm	22,5 cm	27 cm	30 cm

⇒ **Distance entre le POELE et la paroi combustible (bois, plâtre, ...)** :
 Il convient de se référer à la notice du fabricant de poêle, qui précise la distance de sécurité minimale à respecter.
 Grâce à la protection murale DIXNEUF, il est possible de réduire cette distance de sécurité.
 Il faudra alors respecter la distance de sécurité préconisée dans la notice technique du fabricant de poêle, dans le cas d'un matériau non combustible.



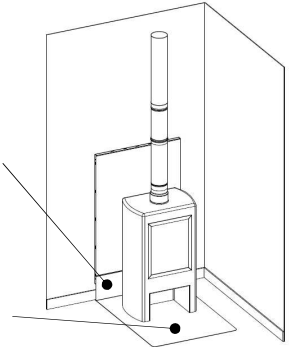
PRESENTATION PRODUIT



OPTIONS

⇒ **CACHE-PLINTHE**
 Afin de masquer et de protéger la plinthe, la protection murale inférieure peut être associée à un cache-plinthe.
Etapes de pose :
 Clipser le cache-plinthe sur la partie basse de la protection murale inférieure et faire glisser le cache-plinthe jusqu'au sol.

⇒ **PLAQUE DE SOL**
 DIXNEUF propose des plaques de sol de largeur 80 cm, adaptées aux protections murales.
Etape de pose :
 Positionner la plaque de sol contre la plinthe dans l'alignement du cache-plinthe.



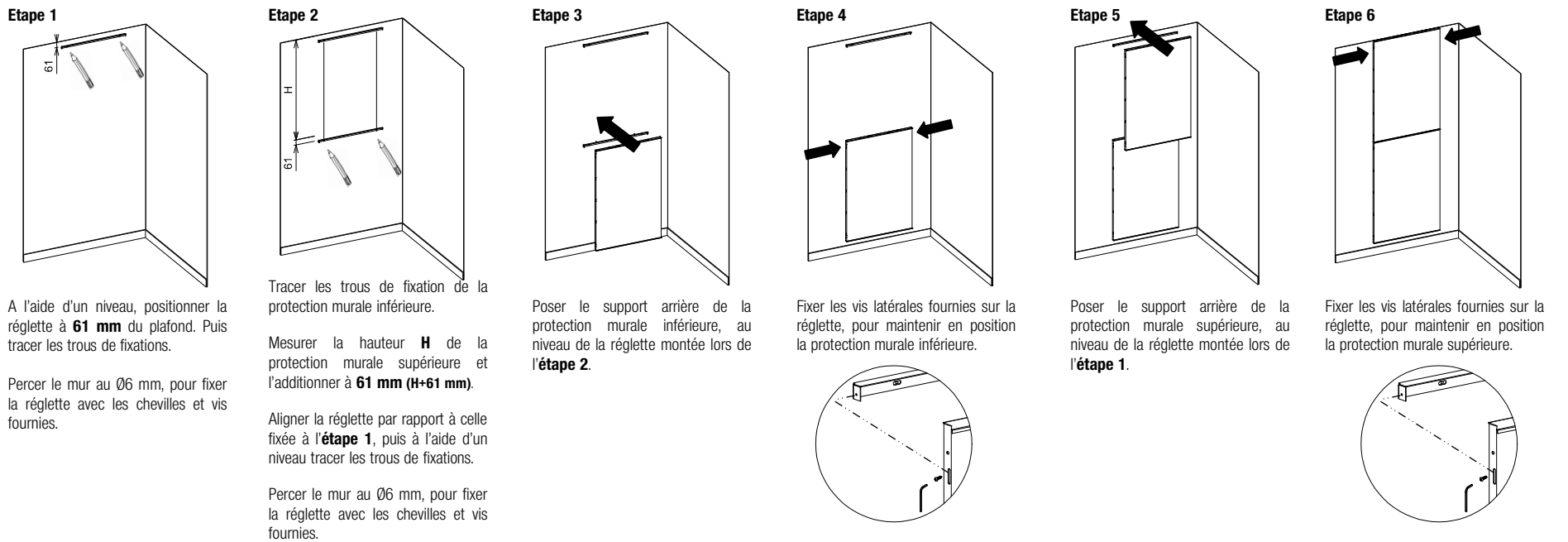
ETAPES DE POSE

Configuration 1 : SUPERPOSITION DE DEUX PROTECTIONS MURALES

Configuration 1 Version 1 ⇒

PROTECTION MURALE
SUPERIEURE
AU RAS DU PLAFOND
(DOTE E D'UNE REGLETTE)

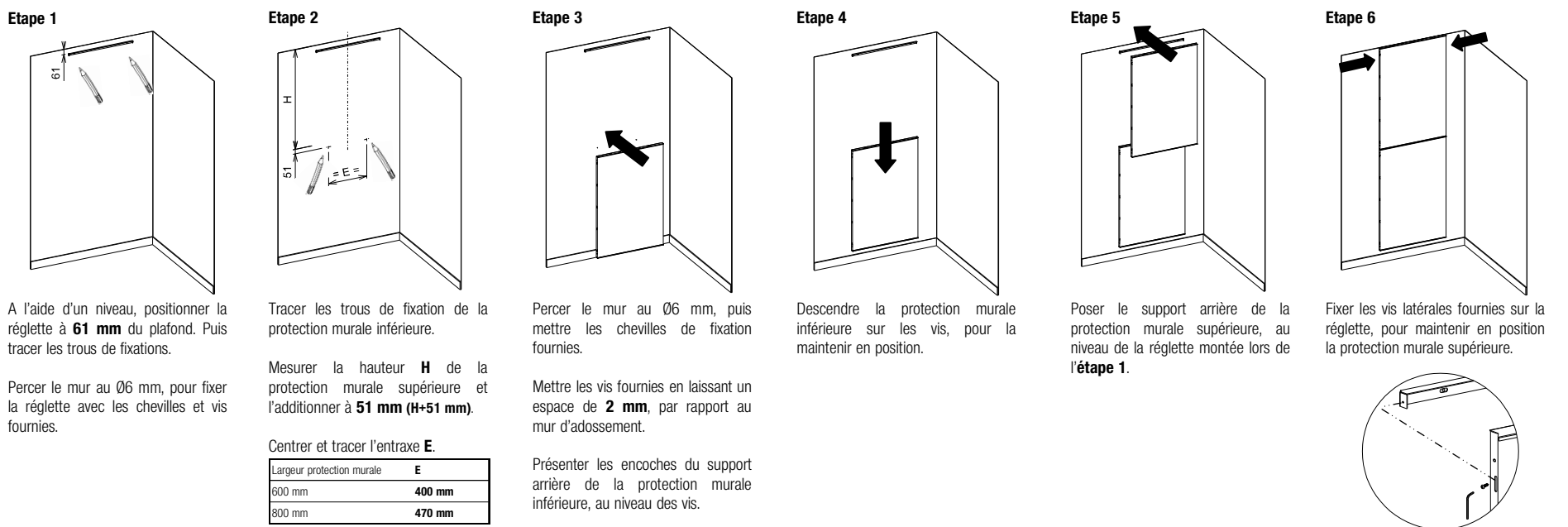
PROTECTION MURALE
INFERIEURE DOTE E D'UNE
REGLETTE



Configuration 1 Version 2 ⇒

PROTECTION MURALE
SUPERIEURE
AU RAS DU PLAFOND
(DOTE E D'UNE REGLETTE)

PROTECTION MURALE
INFERIEURE NON DOTE E
D'UNE REGLETTE
(utilisation des encoches de la
protection murale)

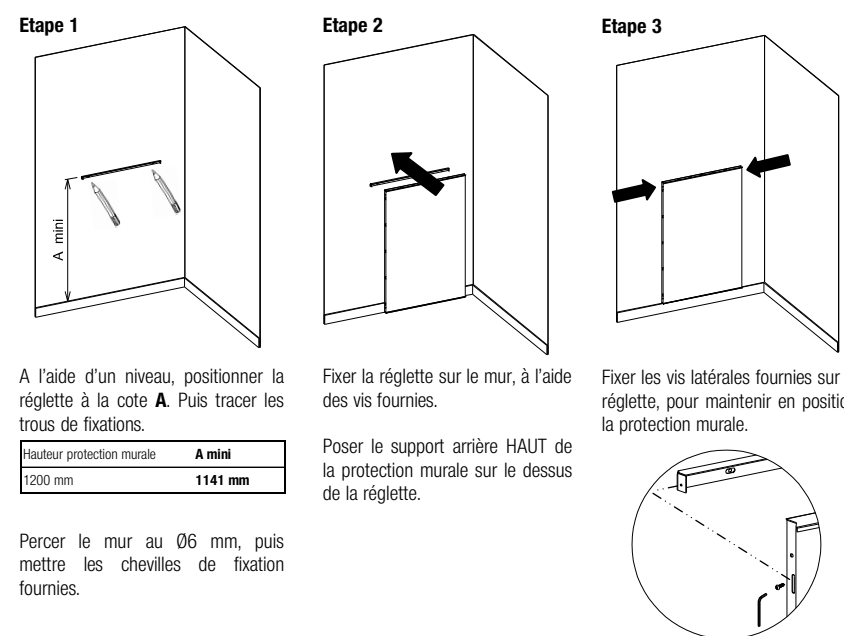


ETAPES DE POSE

Configuration 2 : PROTECTION MURALE SEULE EN PARTIE BASSE DERRIERE LE POELE

Configuration 2 Version 1 ⇒

PROTECTION MURALE
DOTE E D'UNE REGLETTE



Configuration 2 Version 2 ⇒

PROTECTION MURALE
NON DOTE E D'UNE
REGLETTE
(utilisation des encoches de
la protection murale)

