

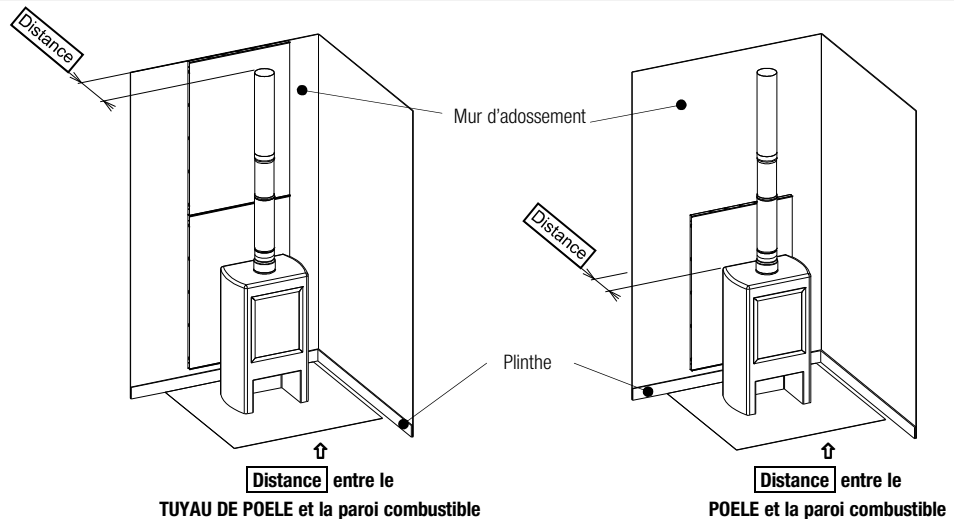
La protection murale protège le mur d'adossement du rayonnement de l'appareil et du tuyau de poêle.  
 Pour une efficacité maximale et une utilisation en toute sécurité, il convient de se référer aux dispositions réglementaires en vigueur  
 (Document Technique Unifié homologué NF-DTU 24.1 amendement 1, à effet du 16/12/2011) et à la notice de l'appareil.

## CADRE REGLEMENTAIRE

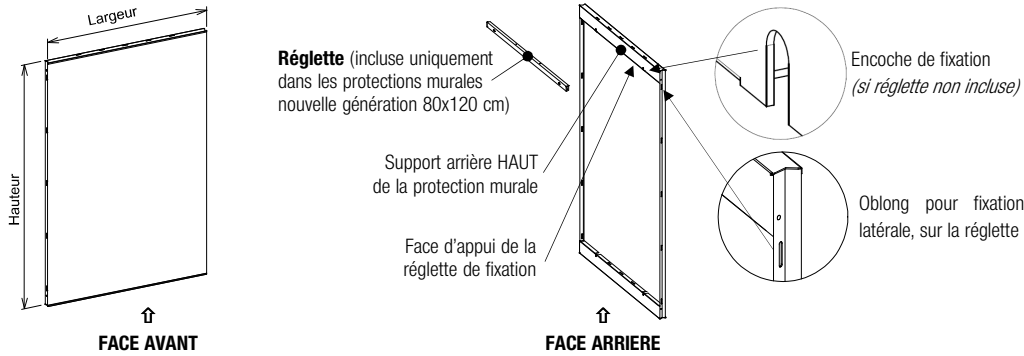
⇒ **Distance entre le TUYAU DE POELE et la paroi combustible (bois, plâtre, ...)** :  
 Selon la réglementation, la distance de sécurité entre le conduit de raccordement et la paroi combustible doit être équivalente à 3 fois le diamètre du conduit, en respectant un minimum de 37,5 cm.  
 Grâce à la protection murale DIXNEUF, il est possible de réduire cette distance de sécurité.  
 Dans ce cas, la distance doit être équivalente à 1,5 fois le diamètre du conduit, en respectant un minimum de 20 cm.

Diamètre du conduit de raccordement	POÊLE A GRANULES			POÊLE A BOIS		
	Ø 80 mm	Ø 100 mm	Ø 125 mm	Ø 150 mm	Ø 180 mm	Ø 200 mm
Distance de sécurité MINIMALE	Sans protection murale					
	37,5 cm	37,5 cm	37,5 cm	45 cm	54 cm	60 cm
	Avec la protection murale DIXNEUF					
	20 cm	20 cm	20 cm	22,5 cm	27 cm	30 cm

⇒ **Distance entre le POELE et la paroi combustible (bois, plâtre, ...)** :  
 Il convient de se référer à la notice du fabricant de poêle, qui précise la distance de sécurité minimale à respecter.  
 Grâce à la protection murale DIXNEUF, il est possible de réduire cette distance de sécurité.  
 Il faudra alors respecter la distance de sécurité préconisée dans la notice technique du fabricant de poêle, dans le cas d'un matériau non combustible.



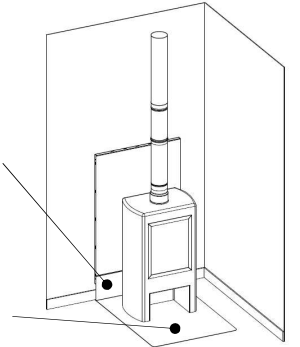
## PRESENTATION PRODUIT



## OPTIONS

⇒ **CACHE-PLINTHE**  
 Afin de masquer et de protéger la plinthe, la protection murale inférieure peut être associée à un cache-plinthe.  
**Etapes de pose :**  
 Clipser le cache-plinthe sur la partie basse de la protection murale inférieure et faire glisser le cache-plinthe jusqu'au sol.

⇒ **PLAQUE DE SOL**  
 DIXNEUF propose des plaques de sol de largeur 80 cm, adaptées aux protections murales.  
**Etape de pose :**  
 Positionner la plaque de sol contre la plinthe dans l'alignement du cache-plinthe.



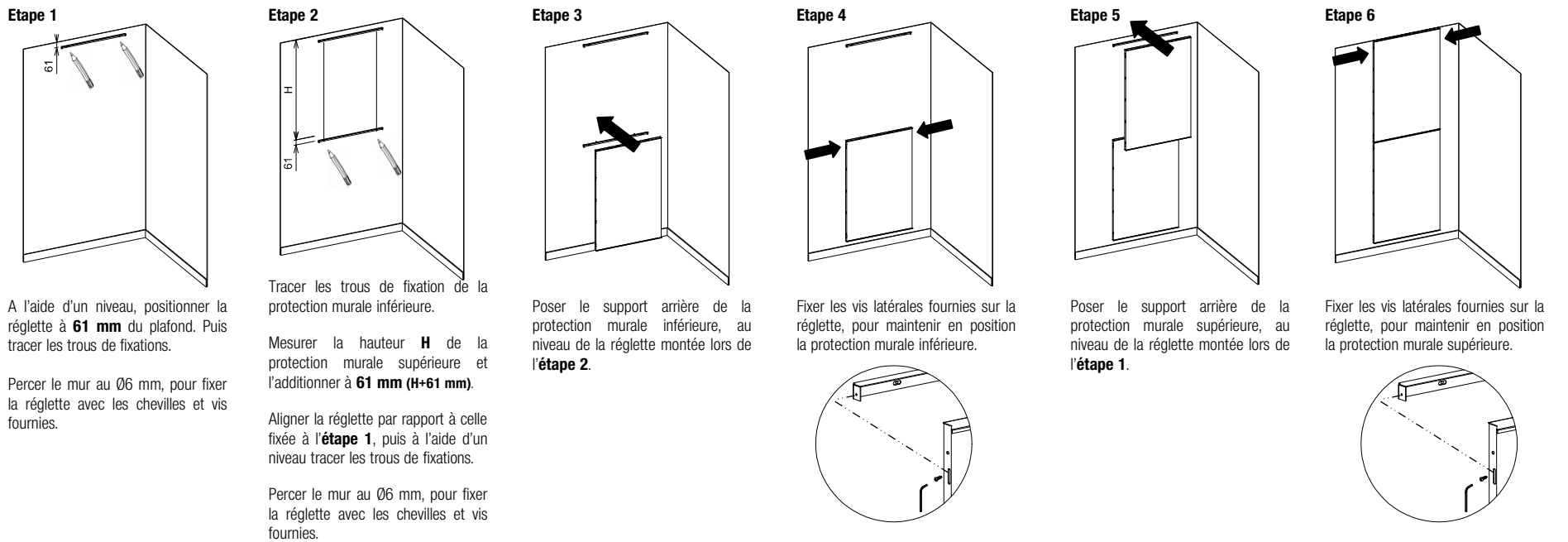
## ETAPES DE POSE

### Configuration 1 : SUPERPOSITION DE DEUX PROTECTIONS MURALES

#### Configuration 1 Version 1 ⇒

PROTECTION MURALE  
SUPERIEURE  
AU RAS DU PLAFOND  
(DOTE E D'UNE REGLETTE)

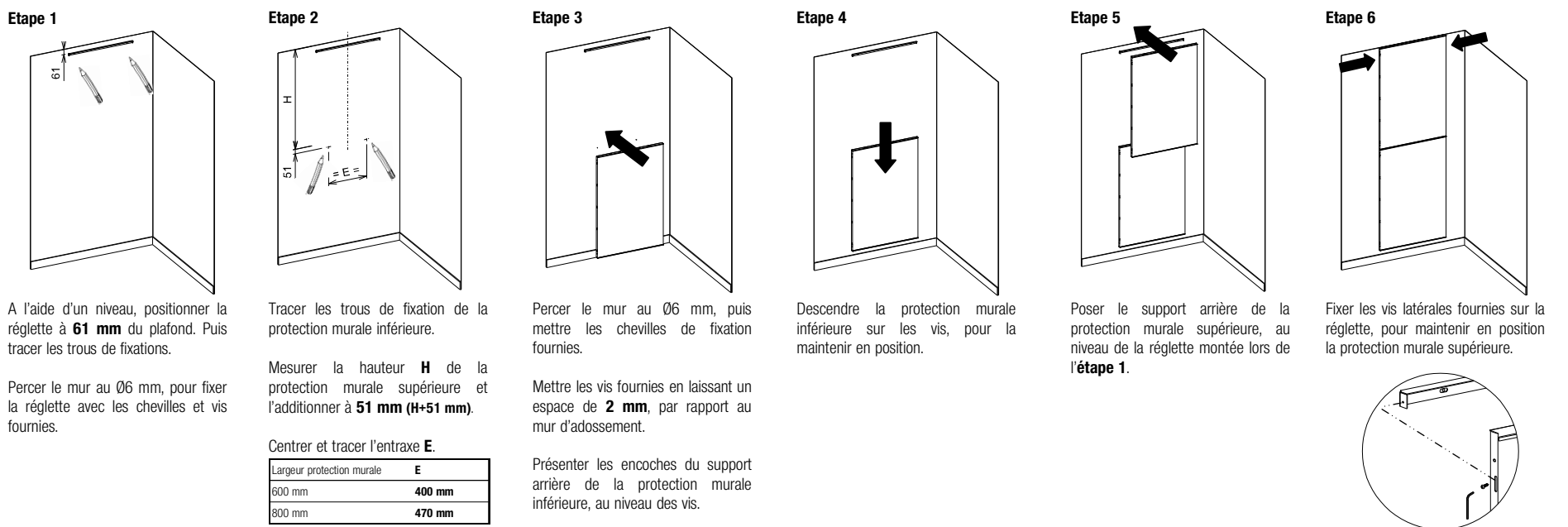
PROTECTION MURALE  
INFERIEURE DOTE E D'UNE  
REGLETTE



#### Configuration 1 Version 2 ⇒

PROTECTION MURALE  
SUPERIEURE  
AU RAS DU PLAFOND  
(DOTE E D'UNE REGLETTE)

PROTECTION MURALE  
INFERIEURE NON DOTE E  
D'UNE REGLETTE  
(utilisation des encoches de la  
protection murale)

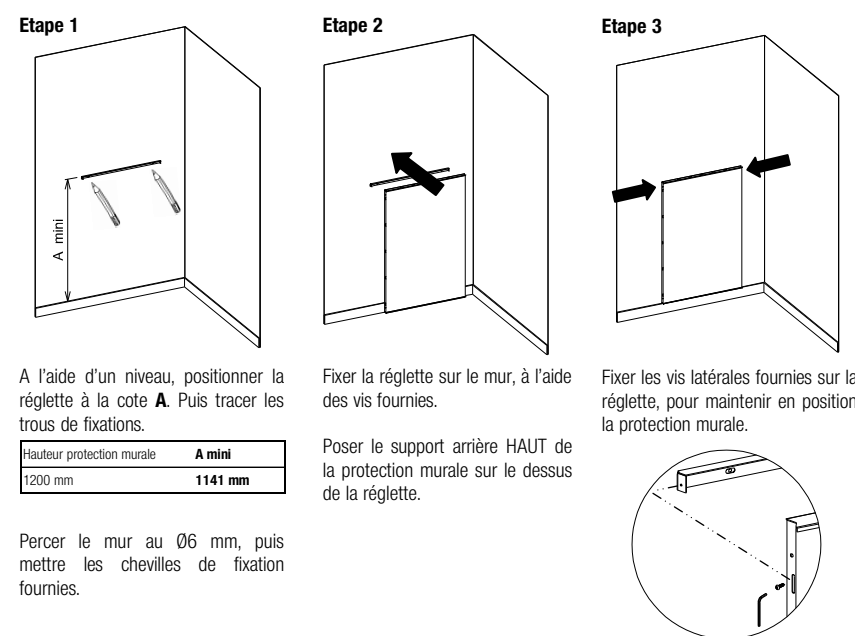


## ETAPES DE POSE

### Configuration 2 : PROTECTION MURALE SEULE EN PARTIE BASSE DERRIERE LE POELE

#### Configuration 2 Version 1 ⇒

PROTECTION MURALE  
DOTE E D'UNE REGLETTE

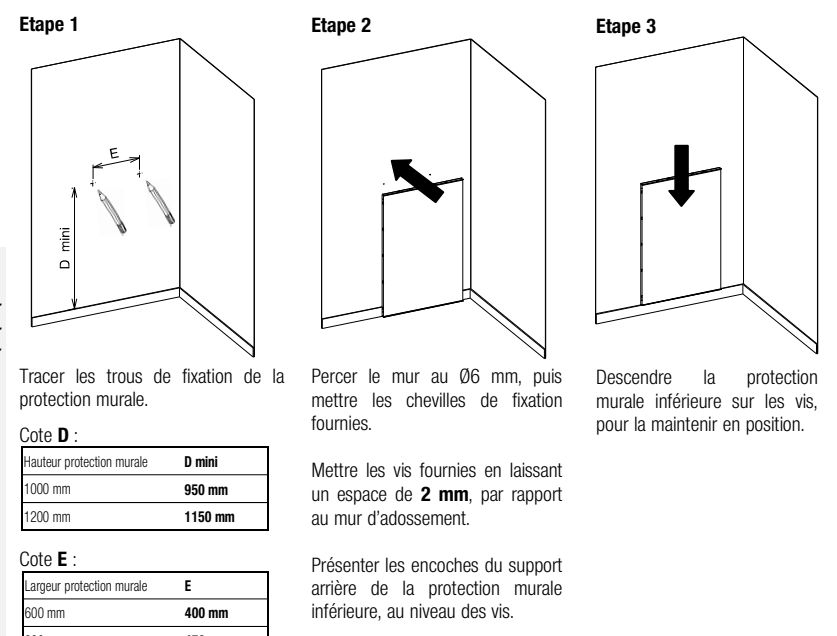


Hauteur protection murale	A mini
1200 mm	1141 mm

Percer le mur au Ø6 mm, puis mettre les chevilles de fixation fournies.

#### Configuration 2 Version 2 ⇒

PROTECTION MURALE  
NON DOTE E D'UNE  
REGLETTE  
(utilisation des encoches de la  
protection murale)



Cote D :	
Hauteur protection murale	D mini
1000 mm	950 mm
1200 mm	1150 mm

Cote E :	
Largeur protection murale	E
600 mm	400 mm
800 mm	470 mm

Mettre les vis fournies en laissant un espace de 2 mm, par rapport au mur d'adossement.

Présenter les encoches du support arrière de la protection murale inférieure, au niveau des vis.