

INSTRUCTIONS



**Veillez respecter strictement les instructions.
Ne modifiez pas ou ne transformez pas le produit.
Uniquement pour une utilisation en intérieur.**

PRECAUTIONS :

Cette réglette convient aux murs stables ou aux surfaces en bois.

N'utilisez pas la réglette dans une zone à température élevée ou humide afin d'éviter d'endommager la lampe.

La lampe n'est pas conçue pour être utilisée avec un variateur.

Il est conseillé de demander à un électricien qualifié d'inspecter ou d'installer la réglette pour éviter tout danger.

Veillez demander à un électricien qualifié d'entretenir ou de remplacer le produit lorsque un composant est détruit ou lorsque le produit fonctionne anormalement.

Source d'éclairage LED : ne fixez pas la lumière de manière prolongée.

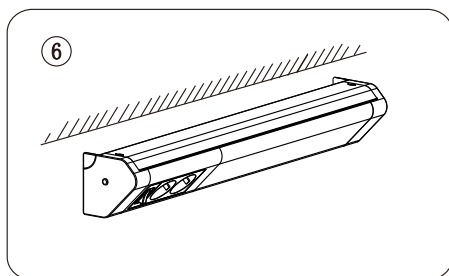
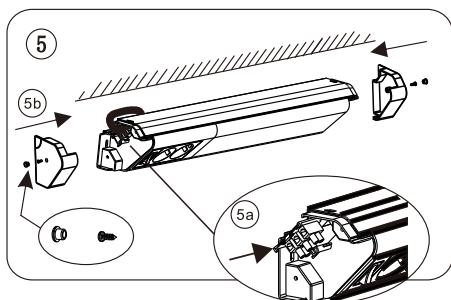
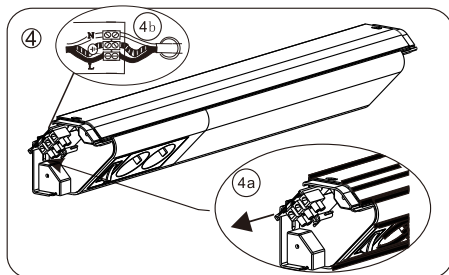
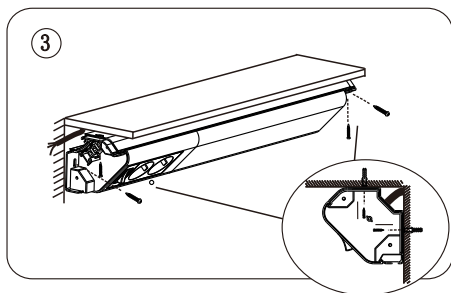
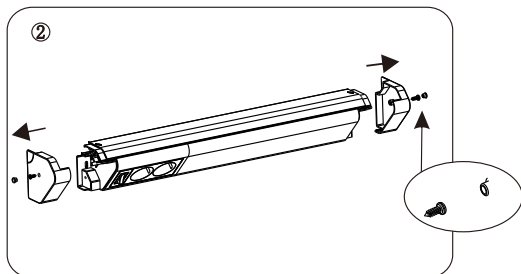
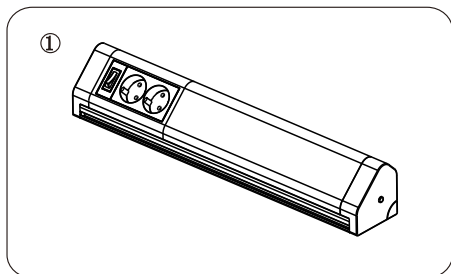
La source d'éclairage LED n'étant pas remplaçable, ne démontez pas la réglette pour changer l'ampoule.

CARACTERISTIQUES DU PRODUIT	
Matériau	Réglette en polycarbonate et aluminium
Puissance nominale	10W
Intensité lumineuse	850 lm
Température de couleur	4000 K
Indice de protection	IP20
Tension nominale	220-240V AC 50Hz
Accessoires et options	Avec interrupteur et 2 prises 16A
Durée de vie	25 000 heures

MANUEL D'INSTALLATION



Veillez couper le courant avant toute installation



Attention :

veuillez vérifier que la réglette soit fixée et câblée correctement si la lampe ne fonctionne pas lors de l'allumage.