

PINCE À EXPANSION PUISSANTE ET ASTUCIEUSE

Smartee



CARACTÉRISTIQUES

- **Matière** : Corps et mécanisme acier.
- **Poignée ABS effet « Soft Touch »** : confortable et ergonomique.
- Convient pour l'expansion de **chevilles métalliques M4/M5/M6/M8**.
- **Dimensions** : 16x16cm / **Poids** : 0.42kg

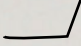
AVANTAGES


- **Design ergonomique** : une pince totalement relookée pour une prise en main améliorée (poignées en caoutchouc.)
- Pince robuste et légère.
- **Pince puissante** : Pose aisée de tous types de chevilles de gros diamètre jusqu'au M8.
- **Pose aisée et facile** : Mécanisme à crémaillère pour une pose facile par petites pressions.
- **Pince astucieuse** : Pose précise et parfaite, quelle que soit la longueur de la cheville.
- **Contrôle d'expansion** : Graduation sur le dessus de la pince qui permet d'ajuster le nombre de pressions à exercer en fonction de la longueur de la cheville.


M4 à M8

CURSEUR DE CONTRÔLE D'EXPANSION


 Règle graduée de 0 à 60mm

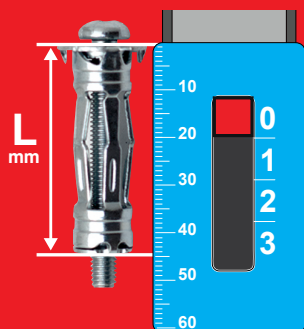

 Gâchette de remise à zéro


 Poignées «Soft Touch» : Prise en main agréable et ergonomique.

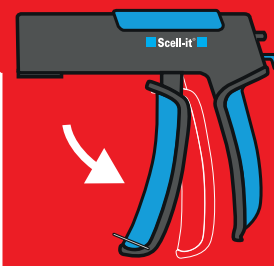

 Ferraill


RÉGLAGE DE LA PINCE

MESUREZ VOTRE CHEVILLE GRÂCE À LA RÈGLE GRADUÉE PUIS REPORTEZ-VOUS AU TABLEAU DE CORRESPONDANCE



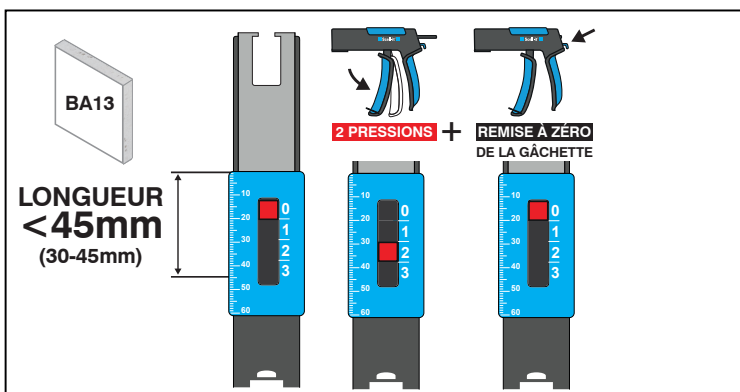
LONGUEUR CHEVILLE (L)	SUPPORT / CLOISON	NOMBRE DE PRESSIONS
30-45mm	BA13	2
46-50mm	BA13	3
63mm	BA26	3



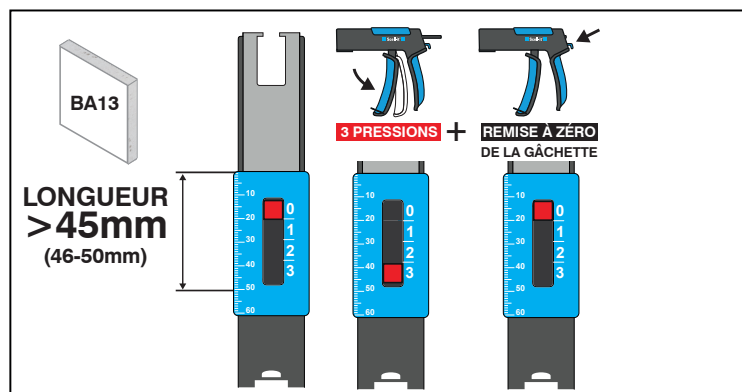
Nous garantissons la pose des chevilles M8 Scell-it avec cette pince à expansion Smartee. Pour la pose de chevilles à expansion d'autres marques et d'autres dimensions, il est conseillé de réaliser des tests au préalable.

CAS DE FIGURE :

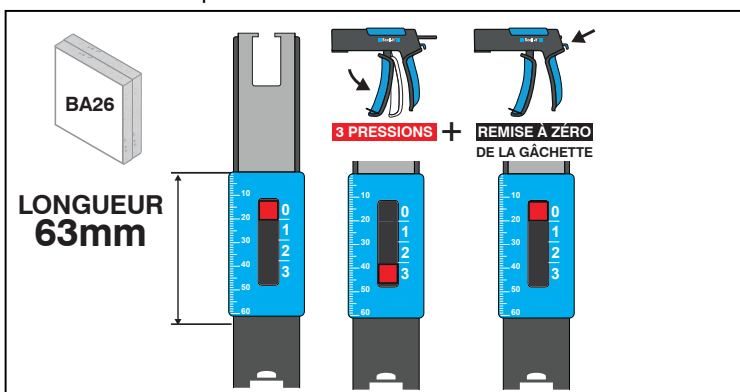
Votre cheville à expansion mesure **ENTRE 30 ET 45MM DE LONG** :



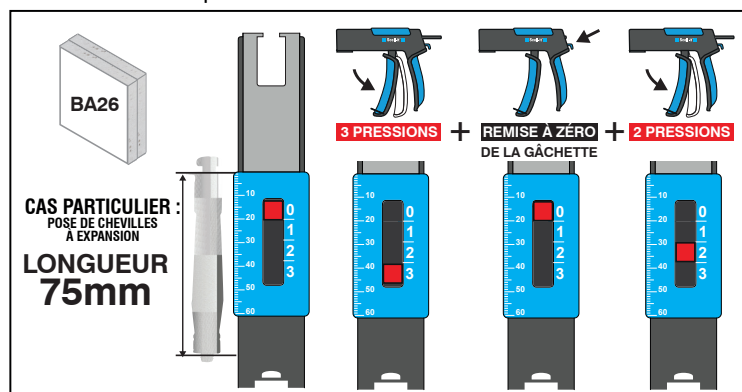
Votre cheville à expansion mesure **ENTRE 46 ET 50MM DE LONG** :



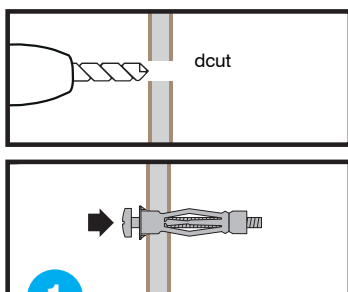
Votre cheville à expansion mesure **63MM DE LONG** :



Votre cheville à expansion mesure **75MM DE LONG** :

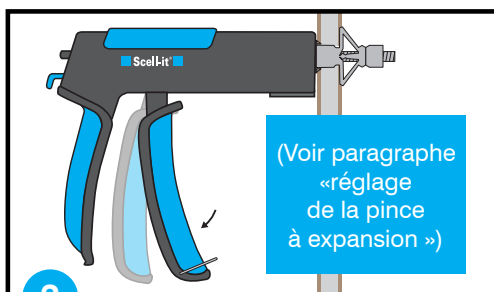


UTILISATION



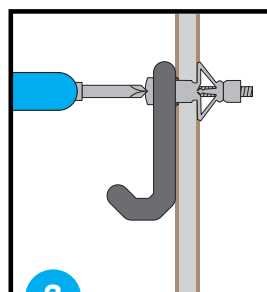
1

Percer le support au diamètre «dcut» indiqué. Introduire la cheville à fleur du trou. Dévisser la vis de +/- 6 mm.



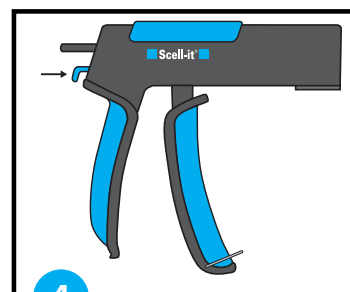
2

Insérer la pince entre la tête de la vis et la collerette de la cheville puis actionner la pince pour réaliser l'expansion de la cheville. Exercer le bon nombre de pression pour élargir parfaitement votre cheville.



3

Retirer la vis pour positionner l'objet à fixer. Visser l'ensemble à l'aide d'un tournevis.



4

Presser sur la gâchette de remise à zéro pour revenir à la position initiale et libérer la cheville élargie.