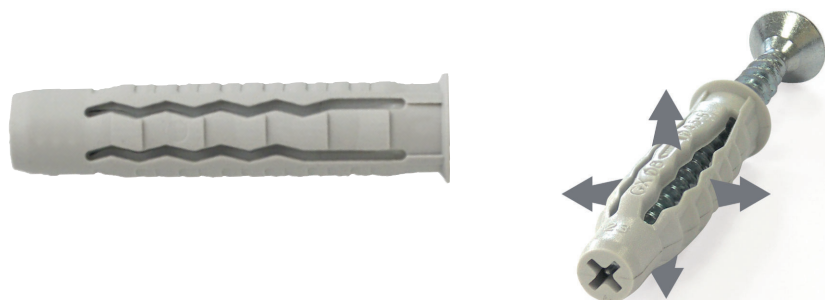


CHEVILLE 100% NYLON  
QUADRUPLE EXPANSION

**GALAXY**



MATÉRIAUX



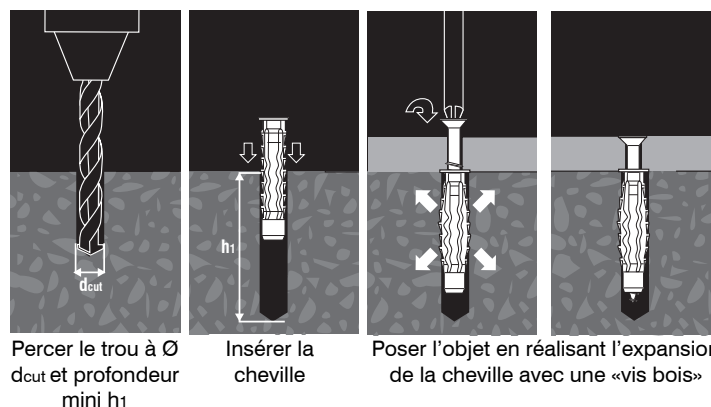
CARACTÉRISTIQUES

**Matière:** 100 % nylon

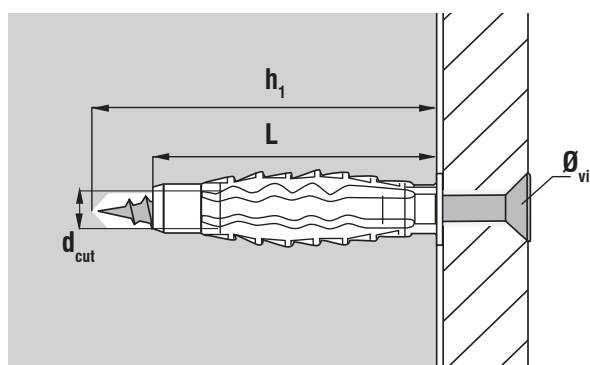
**Avantages:**

- Quadruple expansion qui garantit une fixation sûre et résistante.
- Ergot de blocage anti-rotation pour vissage plus sûr.
- Très bonne résistance aux intempéries et au vieillissement.
- Colerette de blocage (ne glisse pas dans le trou de forage).

MISE EN ŒUVRE



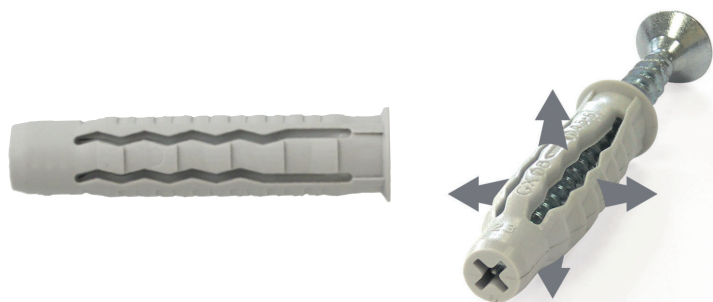
DIMENSIONS



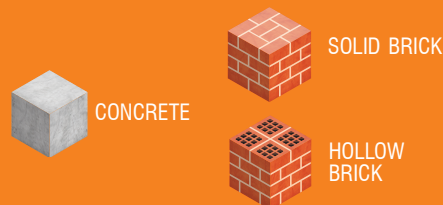
Ø	L	d <sub>cut</sub>	h <sub>1</sub>	Ø <sub>vis</sub>	Référence
mm	mm	mm	mm	mm	
<b>5.0</b>	25	5	35	3.0-4.0	<b>GX05</b>
<b>6.0</b>	30	6	45	4.0-5.0	<b>GX06</b>
<b>8.0</b>	40	8	55	4.5-6.0	<b>GX08</b>
<b>10.0</b>	50	10	65	6.0-8.0	<b>GX10</b>
<b>12.0</b>	60	12	80	8.0-10.0	<b>GX12</b>
<b>14.0</b>	70	14	90	10.0-12.0	<b>GX14</b>

**100% NYLON PLUG  
FOURFOLD EXPANSION**

**GALAXY**



**MATERIALS**



**FEATURES**

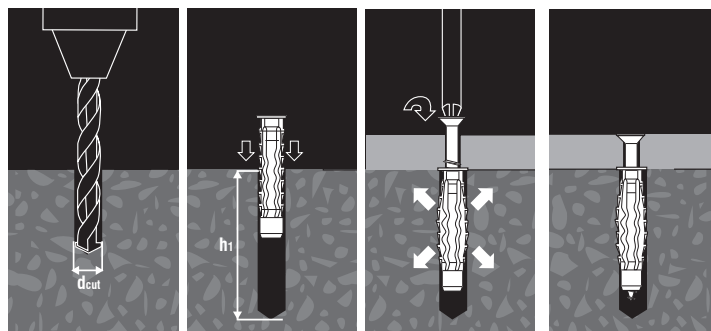
**Matière:**

100 % nylon

**Avantages:**

- Fourfold expansion for a robust fixing.
- Anti-rotation wings for an optimum grip.
- Very good resistance to weather and aging
- Locking flange to prevent the plug from falling in the hole.

**INSTALLATION**

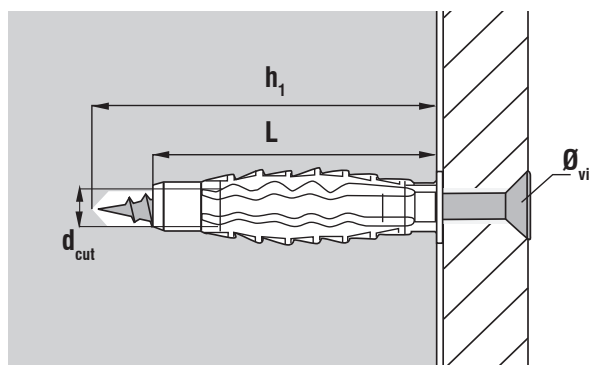


Drill the hole at  $\varnothing d_{cut}$  and depth mini  $h_1$

Insert the plug

Set the fixture in expanding the plug with a «wood screw»

**DIMENSIONS & APPLICATION DATAS**



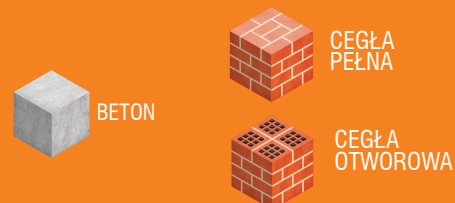
$\varnothing$	L	$d_{cut}$	$h_1$	$\varnothing_{vis}$	REFERENCE
mm	mm	mm	mm	mm	
<b>5.0</b>	25	5	35	3.0-4.0	<b>GX05</b>
<b>6.0</b>	30	6	45	4.0-5.0	<b>GX06</b>
<b>8.0</b>	40	8	55	4.5-6.0	<b>GX08</b>
<b>10.0</b>	50	10	65	6.0-8.0	<b>GX10</b>
<b>12.0</b>	60	12	80	8.0-10.0	<b>GX12</b>
<b>14.0</b>	70	14	90	10.0-12.0	<b>GX14</b>

# KOSZULKA 100% NYLON POCZWÓRNA EKSPANSJA

# GALAXY



## MATERIAŁY

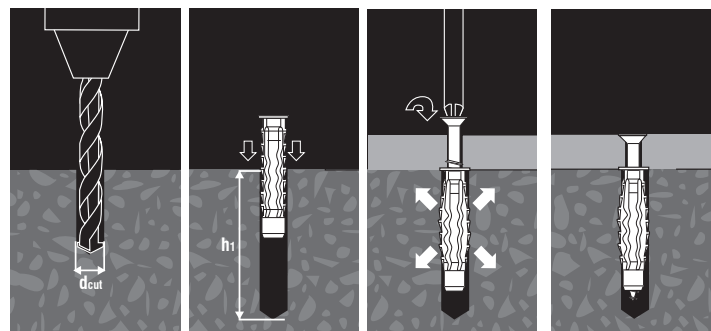


## CECHY

**Materiał :**  
100 % nylon

- Zalety :**
- Poczwórna ekspansja gwarantuje bezpieczne i wytrzymałe mocowanie.
  - Blokada przeciwbrotowa dla bezpieczniejszego wkręcania.
  - Bardzo dobra odporność na warunki atmosferyczne i starzenie się.
  - Kołnierz blokujący (nie wsuwa się w odwiert).

## MONTAŻ

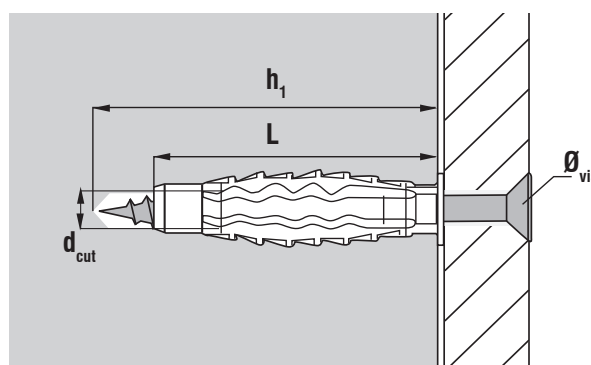


Wywierć otwór o średnicy  $\varnothing$   $d_{cut}$  i minimalnej głębokości  $h_1$

Włóż koszulkę

W koszulce umieścić «wkręt do drewna» i dokręcić powodując rozszerzenie się koszulki

## WYMIARY



$\varnothing$	L	$d_{cut}$	$h_1$	$\varnothing_{sruby}$	Symbol
mm	mm	mm	mm	mm	
<b>5.0</b>	25	5	35	3.0-4.0	<b>GX05</b>
<b>6.0</b>	30	6	45	4.0-5.0	<b>GX06</b>
<b>8.0</b>	40	8	55	4.5-6.0	<b>GX08</b>
<b>10.0</b>	50	10	65	6.0-8.0	<b>GX10</b>
<b>12.0</b>	60	12	80	8.0-10.0	<b>GX12</b>
<b>14.0</b>	70	14	90	10.0-12.0	<b>GX14</b>