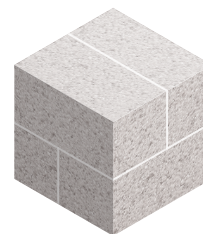
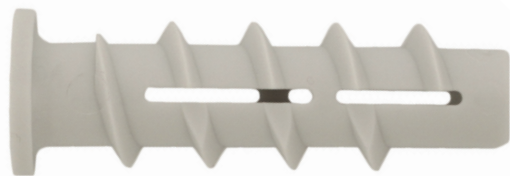


CHEVILLE À VISSER SPÉCIAL BÉTON CELLULAIRE

KBT

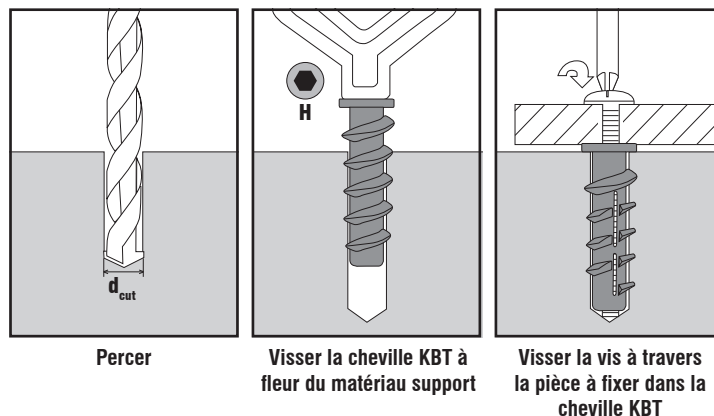


BÉTON CELLULAIRE

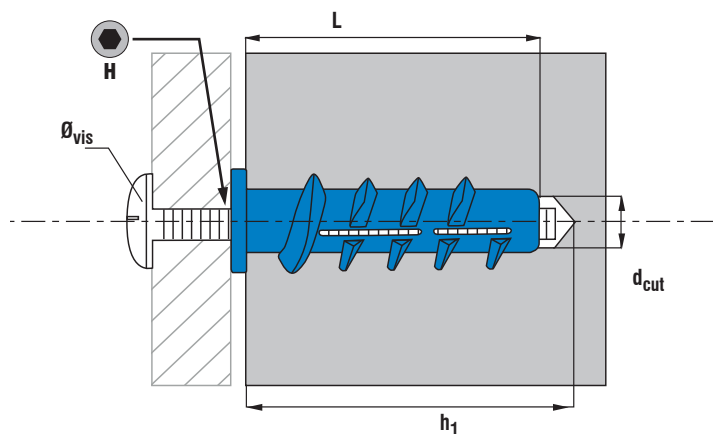
CARACTÉRISTIQUES

- 100% nylon
- Spéciale béton cellulaire.
- Peut être utilisé avec des vis ordinaires, des tirefonds ou des vis à filetage métrique.
- Très bonne résistance aux variations de température (-40° à 85°C).
- Bonne tenue à l'arrachement.

MISE EN ŒUVRE



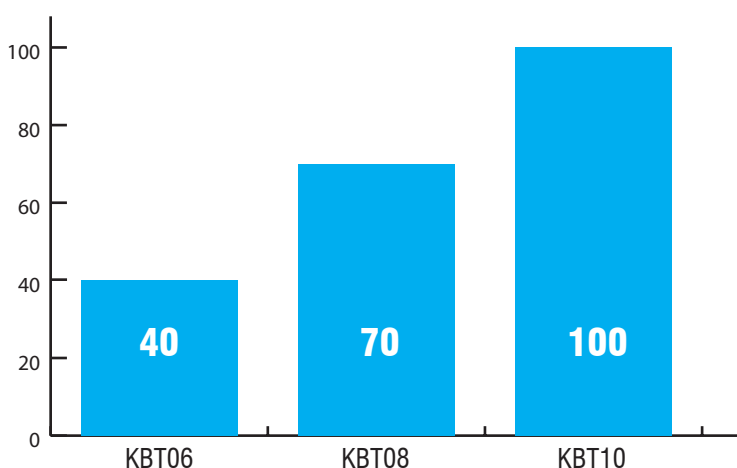
DIMENSIONS



Ø	L	d _{cut}	H	h ₁	Ø _{vis}	Référence
mm	mm	mm	mm	mm	mm	
6.0	50	10	6	70	5.0-6.0/M6	KBT06
8.0	60	12	8	80	7.0-8.0/M8	KBT08
10.0	70	14	10	90	9.0-10.0/M10	KBT10

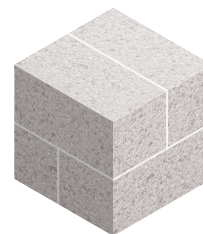
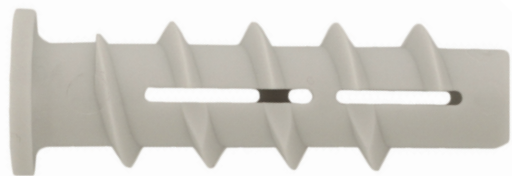
CHARGES ADMISSIBLES

Données à titre indicatif dans des blocs béton cellulaires pleins de 500 kg/m³.



SCREW IN PLUG FOR AERATED CONCRETE

KBT

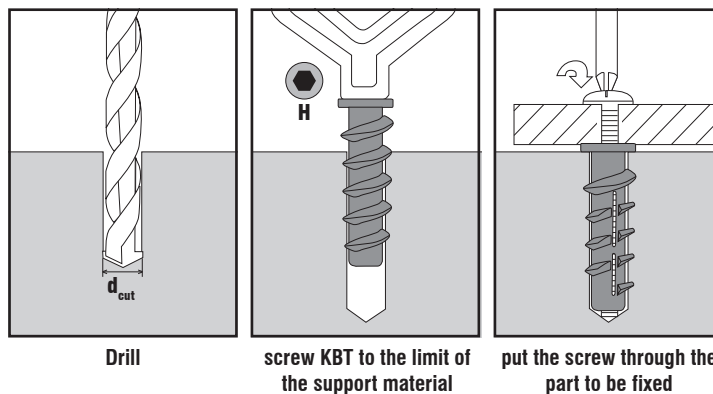


AERATED CONCRETE

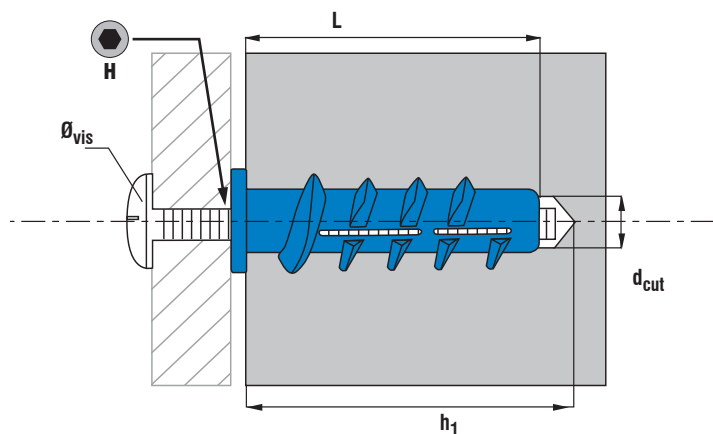
FEATURES

- 100% nylon
- For cellular concrete
- Can be used with ordinary screws, hex lags or metric thread screws
- Very good temperature resistance (-40° to 85°C)
- Good pull out values

INSTALLATION



DIMENSIONS



Ø	L	d _{cut}	H	h ₁	Ø _{screw}	Reference
mm	mm	mm	mm	mm	mm	
6.0	50	10	6	70	5.0-6.0/M6	KBT06
8.0	60	12	8	80	7.0-8.0/M8	KBT08
10.0	70	14	10	90	9.0-10.0/M10	KBT10

RECOMMENDED LOADS

given for information,
in cellular concrete blocks of 500 kg/m³.

