



FR	Chariot compact Plein Air	
	Notice de montage	11
EN	Outdoor compact Cart	
	Assembly instructions	12
DE	Servierwagen für Planchas und Grill	
	Bedienungsanleitung	13

Chariot Compact Plein Air

Vous aimerez aussi :
You'll also like:



Chariot Compact Plein Air KHEC01
Outdoor cart KHEC01
Servierwagen KHEC01



Housse pour chariot Compact Plein Air AHC2
Outdoor cover for outdoor cart AHC2
Abdeckhaube für Servierwagen AHC2



Set plancha/barbecue ASP1/ASG1
Plancha/grill set ASP1/ASG1
Zubehörset für Planchas/Elektrogrill ASP1/ASG1

Appareil de cuisson et accessoires vendus séparément

*Gril, plancha and accessories sold separately
Elektrogrill, Plancha und Zubehör separat erhältlich*

Modèle Model Modell	Matière Material Material	Dimensions plan de travail, tablette relevée Work top size, raised shelf Maße Arbeitsfläche, erhöhte regale	Dimensions plan de travail, tablette rabattue Work top size, folded shelf Maße Arbeitsfläche, regale heruntergeklappt	Dimensions hors tout Overall size Gesamtgröße	Poids Weight Gewicht
KHEC01	Inox Stainless Steel Edelstahl	55 x 44 cm	56 x 44 cm	83 x 56 x 82 cm	10,5 Kg



FR L'étagère du bas peut supporter une bouteille de gaz de maximum 6 Kg, hauteur 48 cm. Le chariot peut supporter une charge totale de 60 Kg.


EN The lower shelf can carry gas cylinders with a weight of up to 6 Kg, height 48 cm. The outdoor cart can handling a load up to 60 Kg.

DE Die Bodenplatte kann eine Gasflasche von maximal 6 Kg tragen, höhe 48 cm. Der Servierwagen kann ein Gesamtgewicht von bis zu 60 Kg tragen.

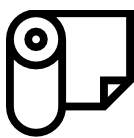
AVANT LE MONTAGE / BEFORE STARTING ASSEMBLY / VOR BEGINN DER MONTAGE

Vérifiez la quantité des pièces / Count the parts / Überprüfen Sie die Anzahl der Teile

Enlevez le film de protection de toutes les pièces / Remove the protection film from all parts / Entfernen Sie die weiße Schutzfolie von allen Teilen

 **Pour éviter tout risque de blessure, manipulez les arêtes des pièces en inox avec précaution / To avoid any risk of injury, handle the edges of the stainless steel parts with care / Um Verletzungsgefahr zu vermeiden, bitte behandeln Sie die Kanten der Teile aus Edelstahl mit Vorsicht.**

MONTAGE / ASSEMBLY / MONTAGE



15 min

Pour enlever le film de protection

*To remove the protection film
Entfernen Sie die Schutzfolie*



30 min

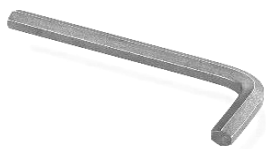
Pour monter le chariot

*To assemble the cart
Zeit für den Aufbau*



x 1

OUTILS NÉCESSAIRES / REQUIRED TOOLS / ERFORDERLICHES WERKZEUG



1 clé Allen de 4 mm (fournie)

*4 mm Allen key (supplied)
4 mm Inbusschlüssel (wird mitgeliefert)*



1 clé à pipe de 13 mm (non fournie)

*13 mm open end wrenches (not supplied)
13 mm Schraubenschlüssel (werden nicht mitgeliefert)*



Les emballages doivent être éliminés conformément aux réglementations en vigueur.
*Packaging should be disposed of in accordance with the regulations applicable in your country.
Bitte entsorgen Sie die Verpackung entsprechend den in Ihrem Land gültigen Vorschriften.*






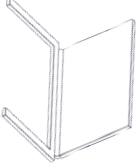






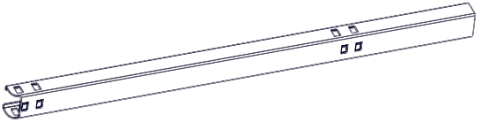
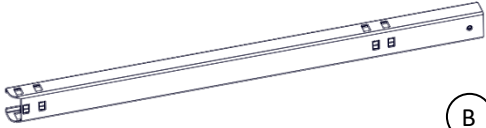
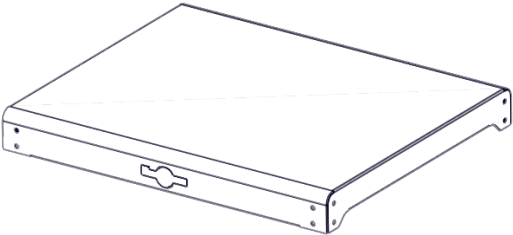
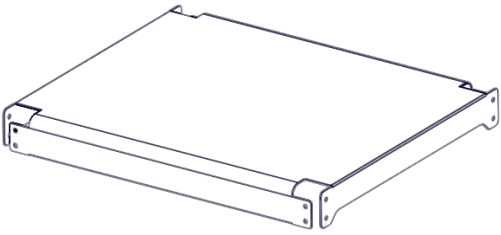
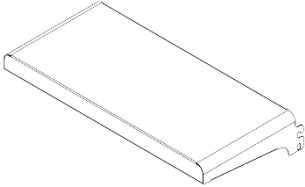
Retrouvez le montage du chariot en vidéo.

Watch the assembly of the cart in video.

Sehen Sie sich den Zusammenbau des Wagens im Video an.

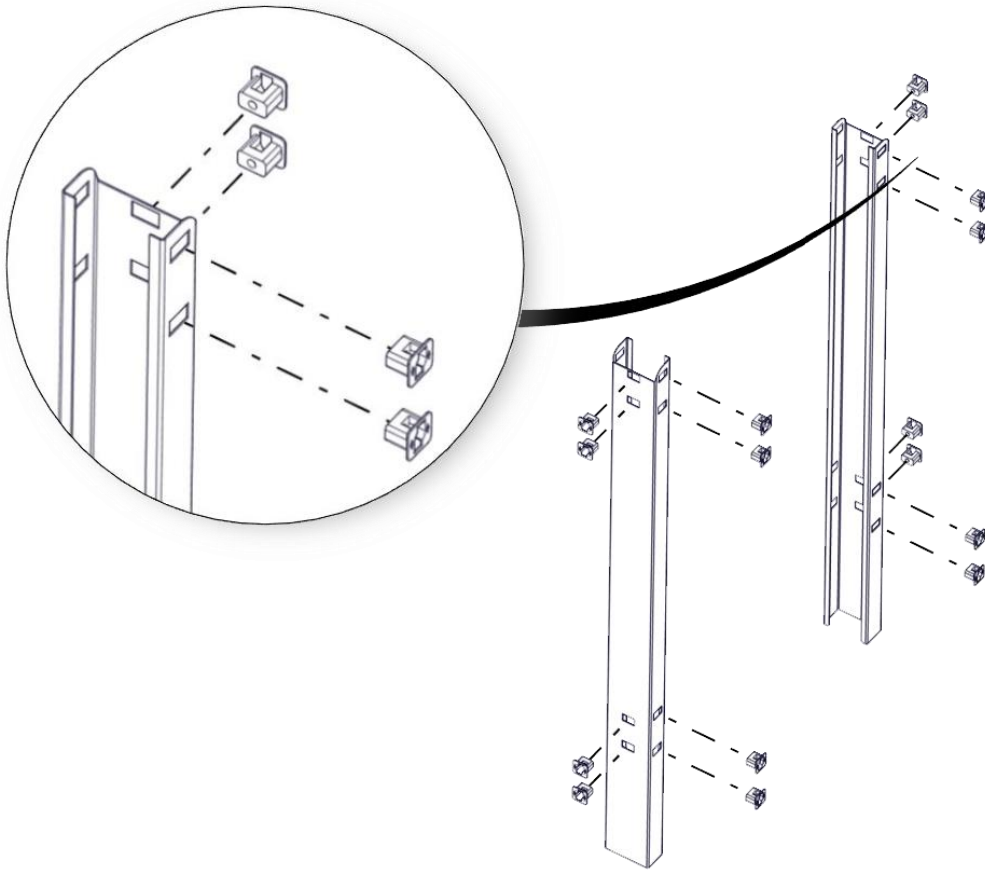
CONTENU DU KIT / KIT CONTENT / DE INHOUD VAN DE DOOS



	x 32 AD0746		x 28 AV0215		x 4 AV0352		x 2 AV0028
	x 2 AH0263		x 2 FD0710		x 2 AD0722		x 2 AV0060
	x 2 AD0721		x 2 AD0720				

	x 2 FC0859		x 2 FC0858
	x 1 FC0855		x 1 FC0856
	x 1 FC0857		

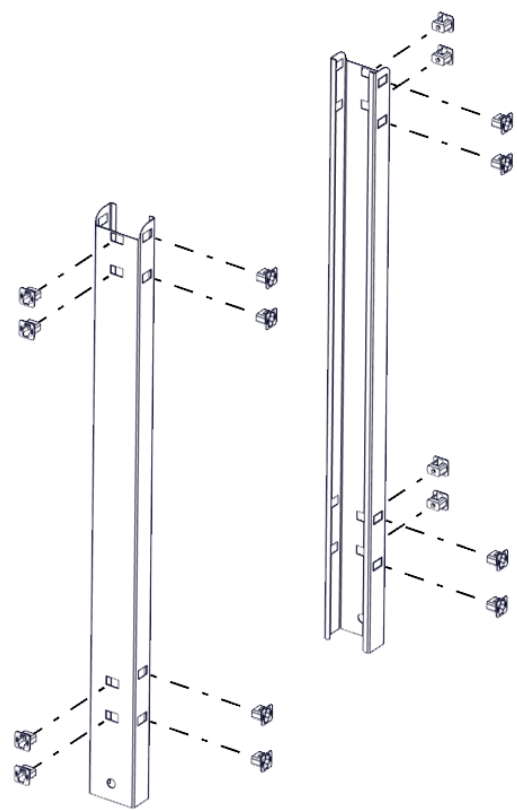
ÉTAPE 1
STEP 1 / 1. SCHRITT


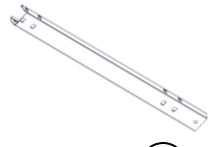
1




x 16

x 2 (A)

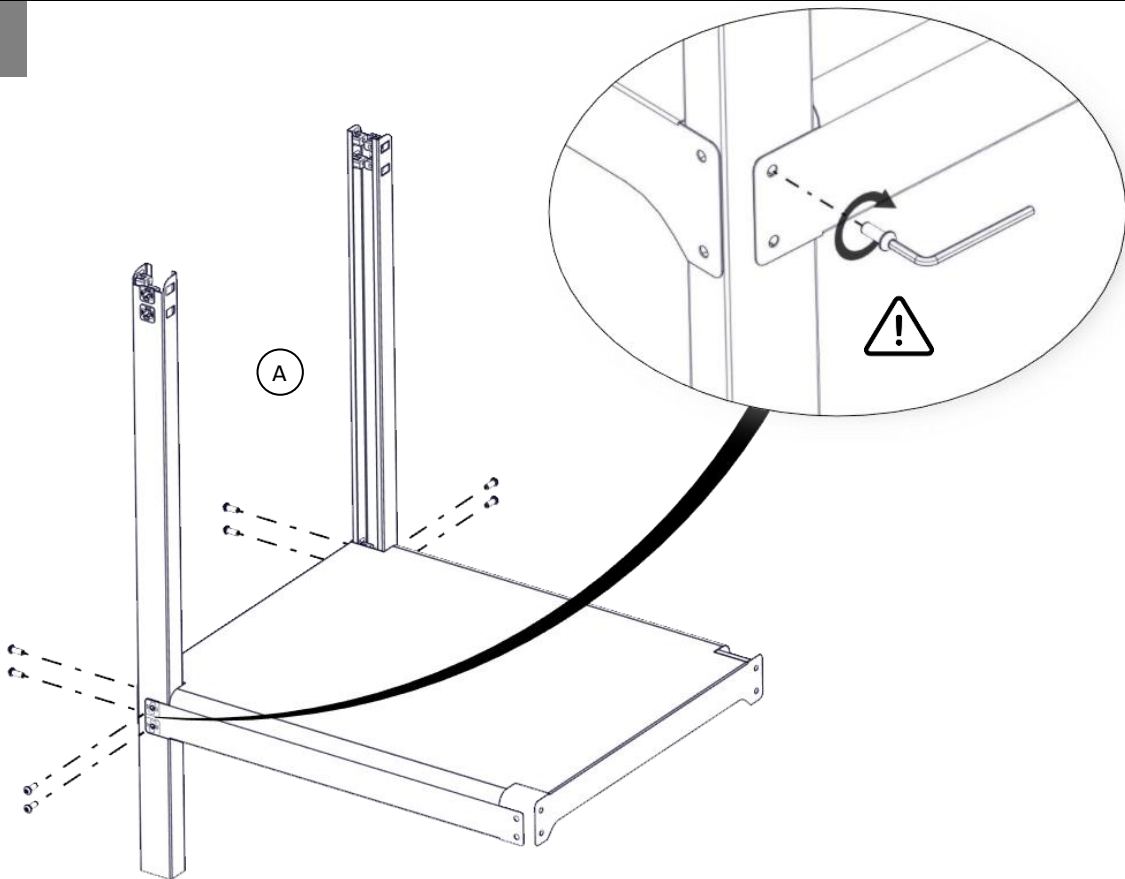
2




x 16

x 2 (B)

ÉTAPE 2
STEP 2 / 2. SCHRITT

1



x 8

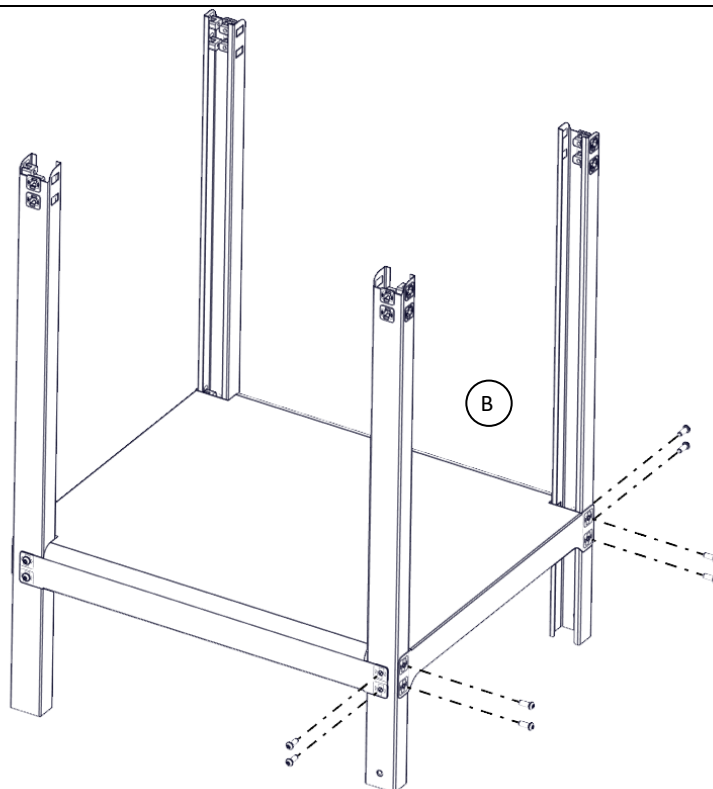


FR Visser jusqu'au serrage complet.

EN Tighten the screw until it is completely locked.

DE Ziehen Sie die Schraube fest an, bis sie vollständig angezogen ist.

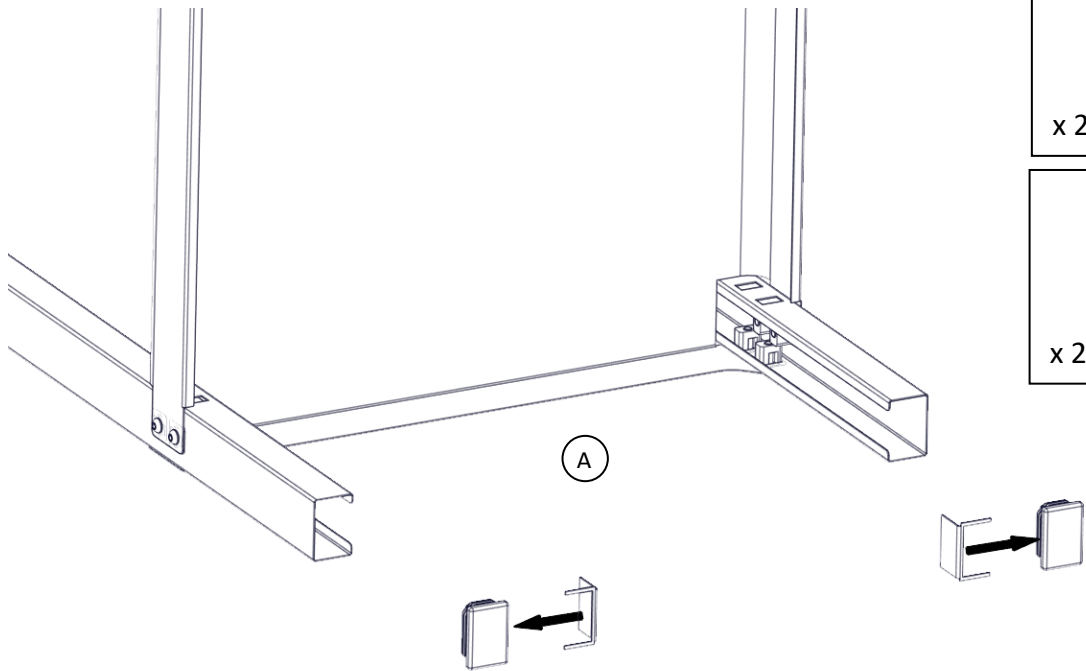
2



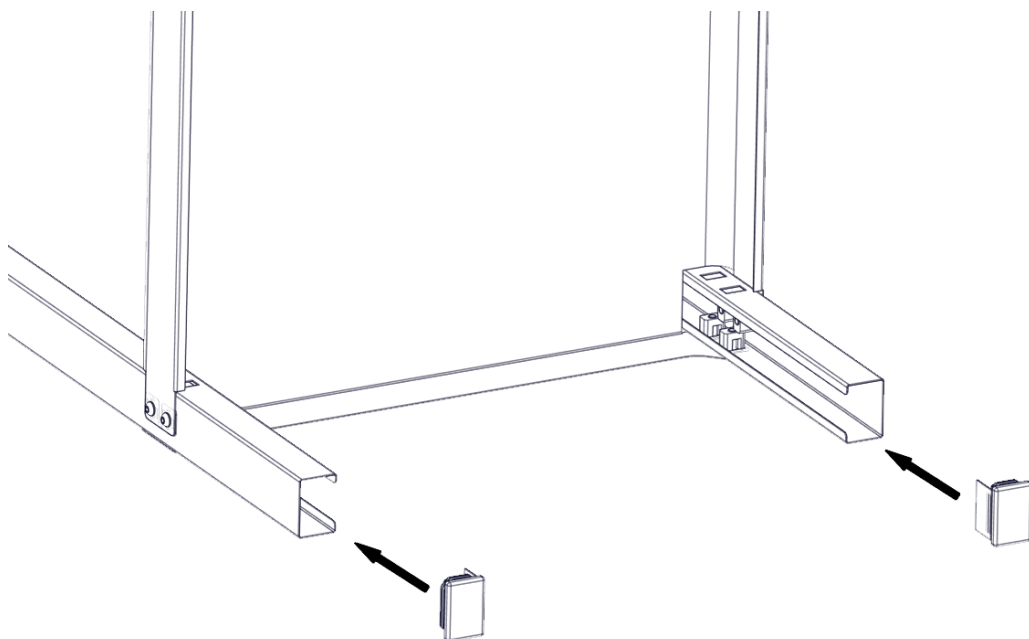
x 8

ÉTAPE 3
STEP 3 / 3. SCHRITT

1

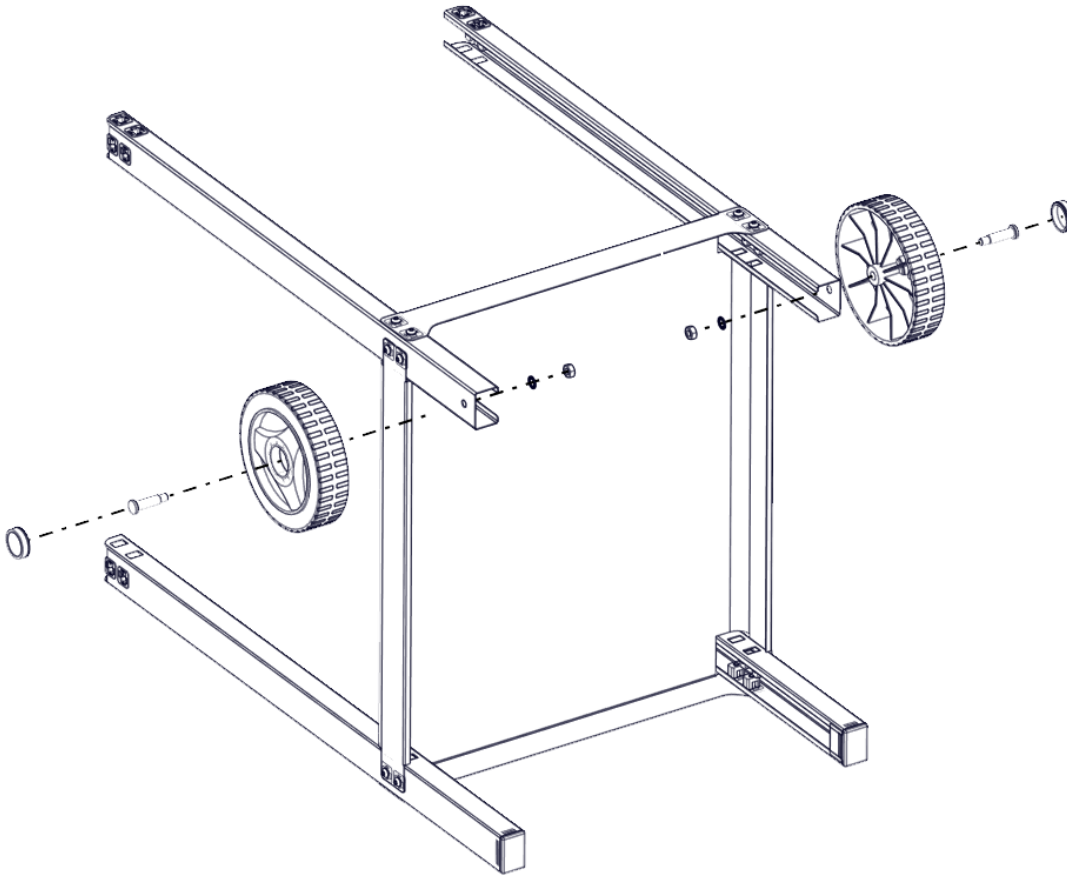


2



ÉTAPE 4
STEP 4 / 4. SCHRITT

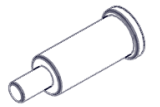
1



x 2



x 2

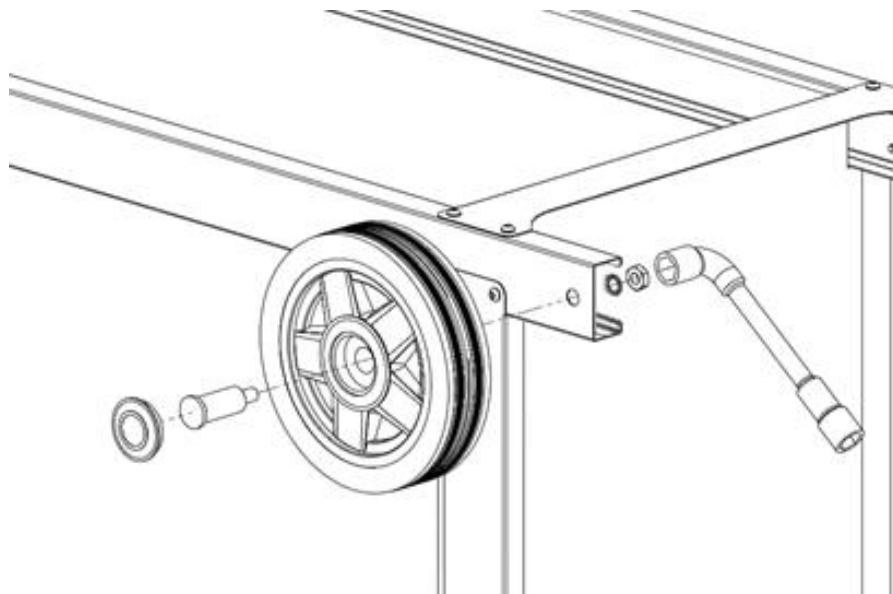


x 2



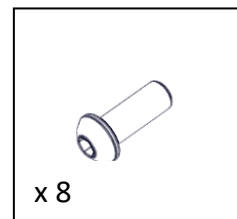
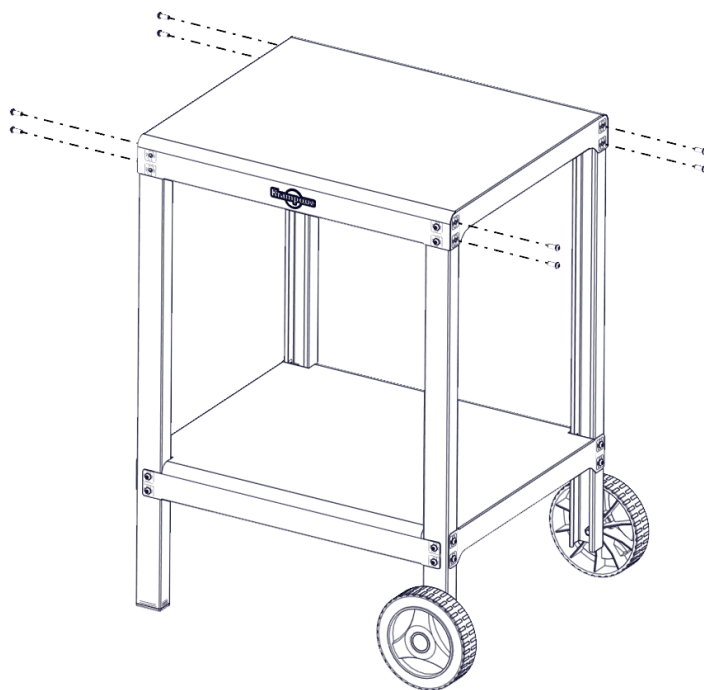
x 2

2

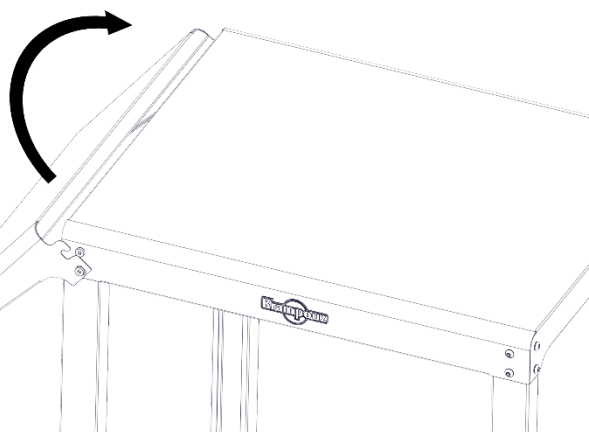
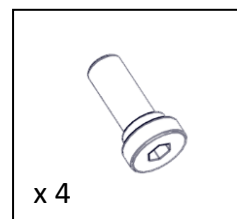
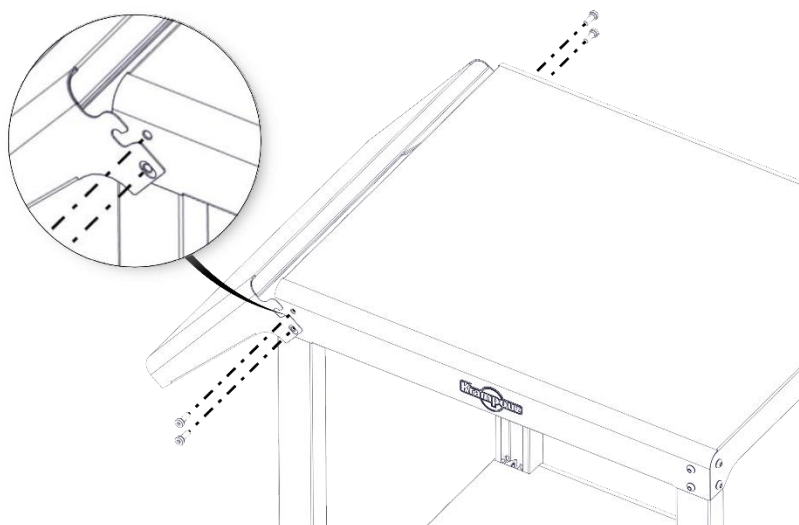


ÉTAPE 5
STEP 5 / 5. SCHRITT

1



2



ENTRETIEN DE VOTRE CHARIOT INOX

Dans le monde entier, la grande majorité des équipements de cuisine professionnelle est en acier inoxydable, matériau idéal en raison de ses nombreuses propriétés : alimentaire, hygiénique, résistant à la chaleur, résistant aux chocs, résistant à la corrosion, esthétique, nettoyable et durable.

Il existe de nombreuses nuances différentes d'acier inoxydable (inox) ayant leurs propres caractéristiques. Pour votre chariot, Krampouz a choisi une nuance **d'acier inoxydable ferritique lui conférant un bon compromis entre la résistance à la corrosion et la robustesse (ou résistance aux chocs)**. Votre chariot est **résistant à la corrosion** si vous prenez quelques **précautions indispensables** au maintien de son aspect.

Au travers des explications contenues dans cette page, nous espérons vous aider à être satisfait de votre chariot même après plusieurs années d'utilisation.

ENTRETIEN ET PRECAUTIONS A PRENDRE

A l'inverse de l'acier qui rouille au contact de l'air ou de l'eau, l'acier inoxydable contient du chrome qui forme naturellement **une couche protectrice** qui le protège de la corrosion. Attention, cette couche protectrice peut être altérée par le chlore, le sel et la poussière.

Avant la première utilisation et le stockage hivernal, **nous vous recommandons de protéger votre chariot en appliquant un corps gras (de type huile alimentaire) avec un chiffon doux pour garantir durablement sa résistance à la corrosion**.

Pour conserver l'aspect neuf de votre chariot, pensez à l'entretenir régulièrement à l'eau claire avec une éponge douce. Le séchage se fait à l'aide d'un chiffon doux. Attention : n'utilisez pas de dégraissant puissant. Lors du stockage hivernal, il est recommandé de protéger votre chariot sous une housse (référence : AHC5 ou AHC2) et dans un endroit sec et protégé de la poussière.

PRODUITS POUVANT PROVOQUER LA CORROSION

Les savons liquides sont sans aucun danger pour l'acier inoxydable. Ce n'est pas le cas des produits contenant du chlore, du sel ou des produits acides.

Le chariot soumis à des milieux contenant du chlore, du sel ou de l'acide peut être sujet à la corrosion : l'atmosphère de bord de mer, la proximité et projection d'eau des piscines et certains produits de cuisine contiennent du sel (chlorure de sodium). Les acides peuvent être trouvés dans certains aliments comme **le citron, le vinaigre** ou encore dans **les produits de détartrage...**

QUE FAIRE EN CAS DE CORROSION

Malgré ses propriétés de résistance à la corrosion, tout acier inoxydable peut se corroder. Votre chariot n'échappe pas à la règle et il se peut qu'il subisse de la corrosion. La corrosion n'est pas une fatalité, elle se traite. Dans ce cas, nous vous recommandons d'utiliser la pierre de nettoyage (réf. APA3) pour l'entretien de votre chariot, en insistant sur les traces d'oxydation. Si vous n'avez pas de pierre de nettoyage, munissez-vous d'un tampon ou d'une éponge à récurer bleu qui ne contient pas de particules abrasives ou d'une boule inox, humidifiez et **frottez** directement sur les tâches d'oxydation.

Pour les tâches persistantes, utilisez doucement et uniformément (sans insister localement pour éviter les rayures trop importantes) un tampon ou une éponge à récurer abrasive (rouge ou verte) en respectant **impérativement le sens de brossage** de l'inox pour préserver l'aspect de votre chariot.

Rincez abondamment à l'eau claire et **séchez** la surface à l'aide d'un chiffon doux. Puis protégez à nouveau votre chariot en appliquant un corps gras (de type huile alimentaire) avec un chiffon doux pour éviter la réapparition de la corrosion.

Contactez votre revendeur en cas de problème.

MAINTENANCE OF YOUR STAINLESS STEEL TROLLEY

All around the world, most equipment in professional kitchens is made from stainless steel, an ideal material thanks to its many properties: food safe, hygienic, resistant to heat, shock and corrosion, aesthetic, cleanable and durable.

There are many different grades of stainless steel, each with its own properties. For your cart, Krampouz opted for a grade of **ferritic stainless steel that strikes a good balance between corrosion resistance and sturdiness (or impact resistance)**. Your trolley **resists corrosion** provided you take **a few precautions which are essential** to maintaining its appearance.

The explanations on this page aim to help ensure that you will remain satisfied of your trolley, even after several years of use.

MAINTENANCE AND PRECAUTIONS REQUIRED

Unlike steel, which rusts when in contact with the air or water, stainless steel contains chromium, which forms a natural **protective coat** protecting it from corrosion. Caution! This protective layer may become damaged by chlorine, salt or dust.

Prior to first use, as well as before any overwinter storage, **we recommend greasing your cart (by applying edible oil with a soft cloth) in order to prolong its corrosion resistance.**

Regular cleaning using clean water and a soft sponge will help to keep your cart looking like new. Dry with a soft cloth. Caution: do not use any harsh degreasers.

During winter storage, we recommend keeping your cart under a suitable cover (such as: AHC5 or AHC2) somewhere dry and away from dust.

PRODUCTS WHICH CAN CAUSE CORROSION

Liquid soap is not hazardous for stainless steel. This is not the case for products containing chlorine, salt or acid products.

In environments containing chlorine, salt or acid, the trolley may be subject to corrosion : coastal atmospheres, proximity and projection of water from swimming pools and certain kitchen products contain salt (sodium chloride). Acids can be found in certain foods such as **lemon, vinegar** or in **descaling products, etc.**

IN CASE OF CORROSION

Despite its corrosion-resistant properties, any stainless steel may become corroded. As your cart is no exception to this rule, it too is susceptible to corrosion. However, corrosion is not inevitable, and it can be treated. We recommend that you use the cleaning stone (ref. APA3) for the maintenance of your trolley, insisting on the oxidization stains. If you don't have abrasive paste cleaner, take a blue scouring pad or sponge that does not contain any abrasive particles, or a stainless-steel scrubber, moisten it, and then rub directly on the rust stains.

For stubborn stains, take a (red or green) abrasive scouring pad or sponge and scrub gently and evenly (do not rub any spot too much to avoid scratches). Make sure you always work parallel to the grain of the stainless steel to keep your cart looking great. **Rinse** thoroughly with clear water and **dry** the surface using a soft cloth. Next, to renew the protection on your cart, apply grease (such as any edible oil) with a soft cloth to prevent corrosion from returning.

Call your dealer if there are any problems.

INSTANDHALTUNG IHRES EDELSTAHLWAGENS

Die meisten professionellen Küchengeräte weltweit sind aus Edelstahl, dem idealen Material dank seiner zahlreichen Eigenschaften: für Nahrungsmittel geeignet, hygienisch, hitzebeständig, schlagfest, korrosionsbeständig, schön anzusehen, gut zu reinigen und lange Lebensdauer.

Es gibt viele verschiedene Arten von Edelstahl (Inox), die jeweils besondere Eigenschaften haben. Für Ihren Wagen hat Krampouz eine **ferritische Edelstahlart ausgewählt, die ein guter Kompromiss zwischen Stabilität (oder Stoßwiderstand) und Korrosionswiderstand ist.**

Wir hoffen, Ihnen mit den Erklärungen auf dieser Seite dabei geholfen zu haben, auf Ihren Wagen zu vertrauen und jahrelang Freude an ihm zu haben.

INSTANDHALTUNG UND ZU TREFFENDE VORSICHTMASSNAHMEN

Im Gegensatz zum Stahl, der bei Kontakt mit Luft oder Wasser rostet, enthält Edelstahl Chrom, das ganz natürlich **eine Schutzschicht bildet**, die vor Korrosion schützt. Achtung, diese Schutzschicht kann durch Chlor, Salz und Staub beeinträchtigt werden.

Vor dem ersten Gebrauch und vor der Einlagerung für den Winter empfehlen wir Ihnen, **Ihren Wagen durch Auftragen einer Fettsubstanz (z. B. Speiseöl) mit einem weichen Tuch zu schützen, um seine Korrosionsbeständigkeit langfristig zu garantieren.**

Um das neuwertige Aussehen Ihres Wagens zu bewahren, denken Sie daran, ihn regelmäßig mit klarem Wasser und einem weichen Schwamm zu reinigen. Getrocknet wird er mit einem weichen Tuch. Achtung: Verwenden Sie keine starken Fettlöser.

Während der Wintereinlagerung empfehlen wir Ihnen, Ihren Wagen mit einem Überzug (Art.-Nr. AHC5 oder AHC2) zu schützen und an einem trockenen und staubgeschützten Ort aufzubewahren.

PRODUKTE, DIE ZU EINER KORROSION FÜHREN KÖNNEN

Flüssigseifen sind keine Gefahr für Edelstahl. Dies gilt nicht für Produkte, die Chlor oder Salz enthalten, und für Säuren.

Ein Wagen, der Chlor, Salz oder einer Säure ausgesetzt wird, kann rosten : die Luft am Meer, die Nähe zu Schwimmbädern und Spritzwasser und gewisse Küchenprodukte enthalten Salz (Natriumchlorid). Säuren finden sich in gewissen Nahrungsmitteln wie **Zitrone, Essig** oder auch in **Entkalkungsmitteln...**

WAS SIE BEI ROST MACHEN KÖNNEN

Trotz des Korrosionswiderstandes kann jeder Edelstahl korrodieren. Ihr Wagen bildet da keine Ausnahme, und er könnte der Korrosion ausgesetzt sein. Korrosion ist nicht unabwendbar, man kann etwas dagegen tun. Wir empfehlen Ihnen, den Reinigungsstein (Ref. APA3) für die Wartung Ihres Wagens zu verwenden, um Oxidationsspuren zu vermeiden. Falls Sie keinen Putzstein haben, nehmen Sie einen blauen Scheuerpad oder -schwamm ohne abrasive Partikel oder einen Stahlschwamm, befeuchten Sie ihn und reiben Sie direkt über die Rostflecke.

Bearbeiten Sie hartnäckige Flecke vorsichtig und gleichmäßig (ohne zu lange an der gleichen Stelle zu scheuern, um zu starke Kratzer zu vermeiden) mit einem abrasiven (roten oder grünen) Scheuerpad oder -schwamm. Achten Sie dabei unbedingt auf die Bürstrichtung des Edelstahls, um die Optik Ihres Wagens zu wahren. Mit viel klarem Wasser abspülen und **die Oberfläche** mit Hilfe eines weichen Tuchs abtrocknen. Dann schützen Sie Ihren Wagen erneut durch Auftragen einer Fettsubstanz (z. B. Speiseöl) mit einem weichen Tuch, damit die Korrosion nicht wieder auftritt.

Wenden Sie sich im Fall eines Problems an den Verkäufer.



Notice originale
Original instruction
Originalbetriebsanleitung

Krapouz SAS
Z.A. Bel Air - 29700 Pluguffan – France
Tel. +33 (0)2.98.53.92.92
www.krapouz-pro.com
contact@krapouz.com