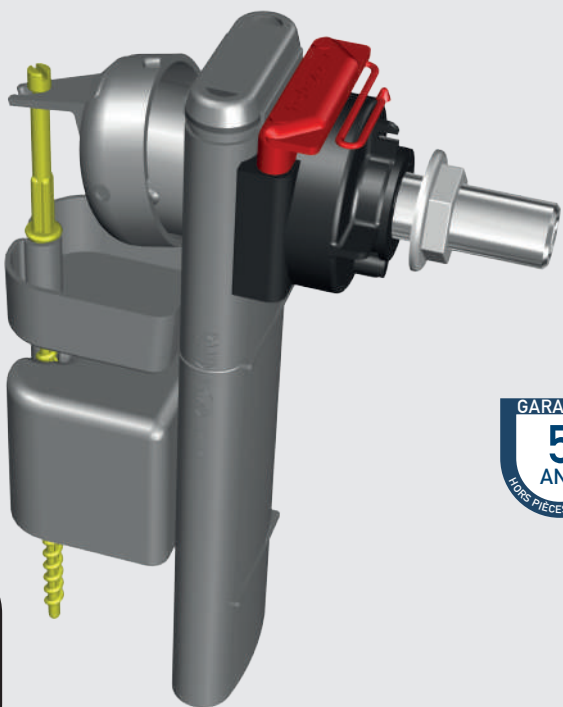


Notice de montage



**CLARA CLIP**  
Robinet flotteur (Ref. 5020.000)



Vidéo montage



1

DÉSINSTALLATION DU ROBINET FLOTTEUR USAGÉ



Robinet d'arrêt ouvert



Robinet d'arrêt fermé

Pour démonter le robinet flotteur en place, fermez l'arrivée d'eau puis tirez la chasse (6L).  
Dévissez l'écrou du robinet d'arrêt avec une clé de 19 pour désolidariser l'ensemble.  
Jetez le joint fibre usagé. Ensuite, retirez le couvercle.  
(Attention ! Suivant les marques, il faut parfois dévisser le bouton de déclenchement)

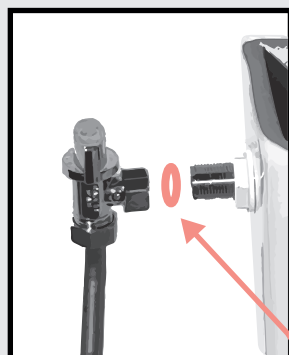
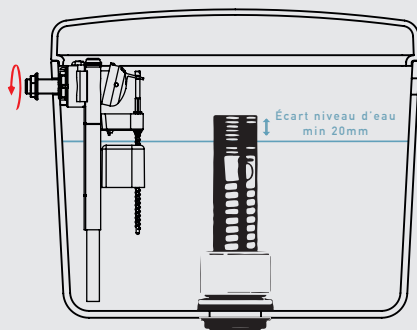
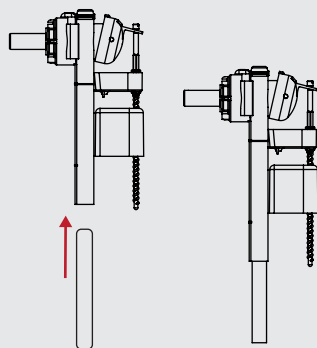


Dévissez l'écrou blanc (Aidez-vous d'une clé de 22 si nécessaire).  
Une fois l'écrou enlevé, vous pouvez retirer le robinet flotteur usagé du réservoir.

2

## INSTALLATION DU ROBINET FLOTTEUR

Afin d'optimiser le silence du robinet flotteur, insérez le tube blanc dans le trou comme indiqué sur le schéma suivant. Passez l'embout laiton dans le trou dans la paroi du réservoir. Si le tube touche le fond du réservoir, redécoupez-le de sorte à ce que son extrémité soit à 1-2cm du fond du réservoir.



Passer l'embout laiton dans l'orifice de la cloison du réservoir. Puis **visser** l'écrou afin de fixer le robinet flotteur à la paroi. Ensuite, connecter l'embout laiton à l'arrivée d'eau en y plaçant le nouveau **joint fibre** et ouvrir le robinet d'arrêt.

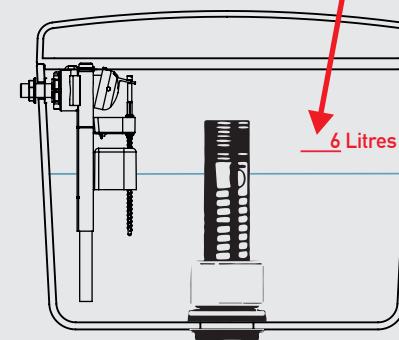
Si l'arrivée d'eau se trouve trop proche du réservoir, vous pouvez utiliser la rondelle d'épaisseur en l'enfilant sur l'embout laiton avant de le passer dans la paroi du réservoir. Elle permettra de diminuer la partie de l'embout laiton qui sort du réservoir.



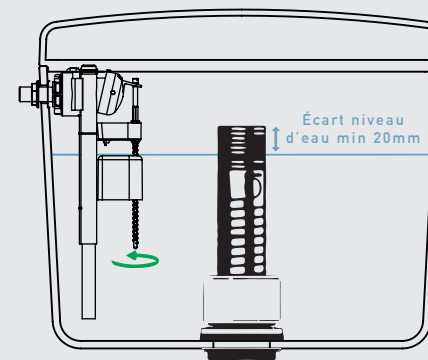
3

## RÈGLAGE QUANTITÉ D'EAU

Avant de procéder au réglage du robinet flotteur, veuillez repérer la marque à l'intérieur de votre réservoir indiquant la hauteur d'eau pour un volume de **6 litres**.



Afin de régler la quantité d'eau dans le réservoir, ajustez la hauteur du godet en **vissant (+d'eau) / dévissant (- d'eau)** la tige jaune. Tirez la chasse puis laissez le réservoir se remplir. Renouvelez l'opération jusqu'à l'obtention du bon volume.



**C'EST PRÊT !** Vous pouvez replacer le couvercle.