

Piscine Pool'N Box Junior 3,70 m x 2,40 m Avec coffre de rangement



NOTICE

L
L

ATION ET CONSEILS D'UTILISATION

À lire attentivement et à conserver pour utilisation ultérieure

FR | PAGE 1

SOMMAIRE

1.	AVANT-PROPOS	4
1.1.	Présentation du produit	4
1.2.	Stockage	4
1.3.	La sécurité	4
1.4.	Le montage	5
2.	NOMENCLATURE	6
2.1.	Pack bois et margelle	6
2.2.	Eclaté de la structure bois	7
2.3.	Pack accessoires	8
3.	LE BOIS, MATERIAU NATUREL	10
4.	TERRASSEMENT	12
4.1.	Introduction	12
4.2.	Réalisation de la fouille	12
4.3.	Coulage de la dalle de béton	15
5.	MONTAGE DE LA STRUCTURE BOIS	22
5.1.	Mise en place de la bande bitumeuse	17
5.2.	Montage des lames bois	17
5.3.	Fixation des renforts de coffre	19
5.4.	Fixation des profils d'habillage des jambes de force	19
5.5.	Pose des consoles de margelles.....	20
5.6.	Pose des équerres et des supports de margelles	20
5.7.	Produit anti-fente	22
5.8.	Pose des profils de finition	22
6.	MISE EN PLACE DE LA FILTRATION.....	22
6.1.	Pièces en ABS pour la filtration	22
6.2.	Montage de la tuyauterie	23
7.	POSE DU REVÊTEMENT D'ÉTANCHÉITÉ	24
7.1.	Pose du rail d'accrochage.....	24
7.2.	Pose des joints auto-adhésifs	24
7.3.	Pose de la bande adhésive	25
7.4.	Pose du tapis de sol	25
7.5.	Pose du revêtement d'étanchéité (liner)	25
7.6.	Mise en place des brides sur les pièces en ABS.....	26
8.	POSE DES MARGELLES ET DES CAILLEBOTIS DE COFFRE.....	27
8.1.	Pose des margelles.....	27
8.2.	Pose des caillebotis.....	28
9.	CONSIGNES DE SECURITE	30
9.1.	Pompe de filtration et sécurité de l'alimentation électrique	30
9.2.	Sécurité des enfants.....	30
9.3.	Sécurité de tous les utilisateurs	31
9.4.	Plaque de sécurité.....	31
10.	FILTRATION ET TRAITEMENT DE L'EAU	32

10.1. Maintien de la qualité de l'eau	32
11. ENTRETIEN DE VOTRE PISCINE POOL'N BOX JUNIOR	33
11.1. Entretien de la structure	33
11.2. Mise en hivernage du bassin	33
12. CONDITIONS DE GARANTIE.....	34
12.1. Garantie des éléments en bois.....	34
12.2. Garantie des accessoires	34
12.3. Garantie du liner	34
12.4. Garantie du filtre à cartouche	35
12.5. Garantie des pièces en ABS (aspiration, refoulement).....	35

1. AVANT-PROPOS

Bien conserver les documents (notices et facture) après le montage de votre bassin, ces derniers vous seront indispensables pour toute demande ultérieure auprès de nos services.

Nous avons apporté le plus grand soin à l'élaboration de votre piscine, néanmoins, certaines précautions sont nécessaires pour le montage et le bon usage de celle-ci. Aussi est-il vivement conseillé de lire attentivement la notice avant d'entreprendre le montage et de conserver celle-ci pour une consultation ultérieure liée à l'usage et à l'entretien de votre piscine.

Pour une réclamation éventuelle, il sera nécessaire d'indiquer le numéro de traçabilité de la piscine qui se trouve à l'arrière de la notice.

1.1. Présentation du produit

La piscine POOL'N BOX JUNIOR est une innovation : elle conjugue les atouts habituellement réservés aux piscines haut de gamme, et les avantages pratiques des bassins de taille plus modeste. Grâce à ses dimensions réduites, vous l'installez où vous le souhaitez.

Tout s'arrange avec la piscine POOL'N BOX JUNIOR, qui se glisse partout, et s'installe exclusivement hors sol sans formalités administratives car son plan d'eau est inférieur à 10 m².

1.2. Stockage

Si vous ne souhaitez pas monter votre piscine dans l'immédiat, il est nécessaire de stocker convenablement votre colis, sans le déballer, dans une pièce fraîche et ventilée, ou à défaut, à l'abri des intempéries et du soleil. Le but est surtout d'éviter la déformation des éléments bois qui rendrait le montage plus contraignant.

Des bois anormalement déformés ne pourraient être que le résultat de conditions de stockage non respectées après livraison. Si toutefois vous étiez obligé de déballer votre piscine, il serait impératif de repalletiser le colis bois et de le sangler à nouveau.

Une fois la structure bois déballée, son montage devra être effectué dans les 24 à 48 heures. Il est aussi recommandé au moment du stockage, après avoir ôté l'emballage, d'intercaler des petites pièces de bois (baguettes, champs plat) entre chaque niveau de bois pour favoriser la circulation de l'air.

1.3. La sécurité

Votre installation électrique devra être en France conforme à la norme C15-100, et hors de France à toute réglementation applicable sur le lieu de montage. Vous devrez notamment prévoir sur l'alimentation électrique du coffret un dispositif de protection différentiel de 30 mA. N'hésitez pas à faire appel à un professionnel pour vous assurer de la conformité de votre installation.

L'utilisation de la piscine par les enfants doit se faire sous la surveillance d'un adulte. Cette piscine est destinée à un usage strictement familial.

Il est formellement déconseillé de placer une piscine sous des arbres et strictement interdit de la construire sous des lignes électriques.

Nous vous recommandons de sécuriser l'accès au bassin par l'un des moyens de protection définis par les normes NF P 90-306,307,308,309 à savoir : barrière de protection, alarme, couverture de sécurité, abris.

1.4. Le montage

Les étapes de montage (exclusivement hors sol)

- la réalisation des fouilles
- le montage des jambes de force
- le coulage de la dalle
- le montage de la structure bois
- la mise en place de la filtration et des pièces en plastique
- la pose du revêtement d'étanchéité
- la pose des margelles et des finitions
- l'installation électrique

Outillage

En dehors du matériel de terrassement nécessaire pour réaliser les fouilles et la dalle de béton, nous vous conseillons de vous équiper du matériel suivant :

- outils de mesure : décamètre, cordeau, grand niveau à bulle
- maillet
- perforateur ou perceuse à percussion avec foret à béton diamètre 10 mm
- visseuse avec un jeu d'embouts, tournevis plat, tournevis cruciforme, foret diamètre 10 mm
- outils de coupe : cutter, scie à métaux, scie cloche de diamètre 60 mm
- clé a pipe ou à douille (de 13 et 17), jeu de clés allen
- outils de finition : papier de verre, lime fine

Temps de montage

Fouilles et terrassement : 1 À 2 JOURNÉES SELON LE MATÉRIEL UTILISÉ

Structure métallique : ½ JOURNÉE (À 2 PERSONNES)

Coulage de la dalle : ½ JOURNÉE (À 2 PERSONNES) SELON LE MATÉRIEL UTILISÉ

Structure bois: 1 JOURNÉE (À 2 PERSONNES - TEMPS HORS DÉLAI DE SÉCHAGE DE LA DALLE)

Séchage intégral de la dalle : 21 JOURS (3 SEMAINES)

ATTENTION

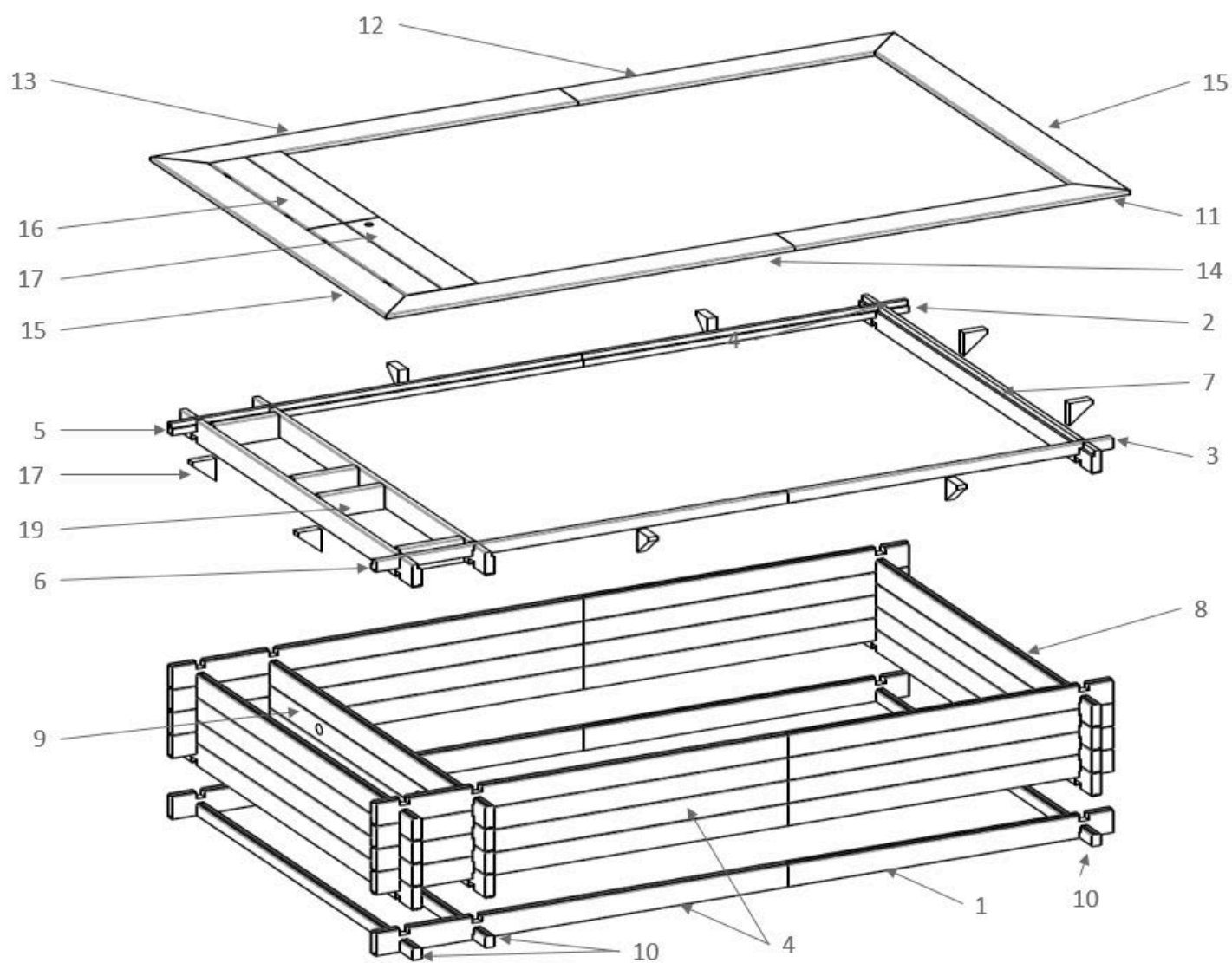
Une fois la structure montée, il est impératif d'installer le liner et de mettre en eau dans un délai maximum de 5 jours. Passé ce délai, il conviendra d'inspecter minutieusement la structure et de s'assurer de l'absence de déformations (mouvements des lames, retraits, etc.) qui pourraient affecter la solidité finale de l'ouvrage. Dans l'hypothèse où des intervalles seraient apparus entre les lames, il conviendrait de remboîter parfaitement ces derniers avant d'installer le liner.

2. NOMENCLATURE

2.1. Pack bois et margelle

N°	DESCRIPTION	QTE	CODE
1	Lame de paroi 1700x145x45mm, mâle/femelle	10	27484050
2	Lame de paroi 1700x70 x 45mm, femelle D	1	27484086
3	Lame de paroi 1700x70 x 45mm, femelle G	1	27484087
4	Lame de paroi 2264x145 x 45mm, mâle/femelle	10	27919600
5	Lame de paroi 2264x70 x 45mm, femelle G	1	27919601
6	Lame de paroi 2264x70 x 45mm, femelle D	1	27919602
7	Lame de paroi 2332x137 x 45mm, femelle	3	27470053
8	Lame de paroi 2332x145x45 mm, mâle/femelle	11	27400057
9	Lame de paroi 2332x145x45 mm, mâle/femelle, percé	1	27919603
10	Lame de paroi 2332x78 x 45mm, mâle	3	27470052
11	Margelle simple 1684 x 195 x 28 mm, coupe G	1	27929101
12	Margelle simple 1684 x 195 x 28 mm, coupe D	1	27929100
13	Margelle simple 2050 x 195 x 28 mm, coupe G	1	27929103
14	Margelle simple 2050 x 195 x 28 mm, coupe D	1	27929102
15	Margelle simple 2370 x 195 x 28 mm	2	27580055
16	Margelle simple 985 x 180 x 28 mm	3	27580056
17	Margelle simple 985 x 180 x 28 mm avec verrou	1	27580057
-	Profil de finition pin 755 x 70 x 45 mm	10	27909600
-	Profilé d'habillage 745 x 137 x 45 mm pour jambe de force	4	27909601
18	Console de margelle	8	27411066
19	Renfort 321 x 145 x 45 mm en pin	4	27909602
-	Tasseau caillebotis 255 x 90 x 28 mm	1	27909604
-	Tasseau caillebotis 290 x 70 x 28 mm	4	27909603

2.2. Eclaté de la structure bois



2.3. Pack accessoires

Visserie pour la structure du bassin (code : 27469077)

QTE	DESCRIPTION	KIT	FONCTION
12	Ecrou M10 acier zingué	A	fixation des 3 vérins sur chacun des 2 IPE
24	Vis tête fraisée 5x40 inox A4 torx fileté sur 25mm	B	verrouillage des lames entre-elles au niveau des IPE (12 × 2 IPE)
14	Vis peinture 6x30 inox A2 torx	C	fixation lames de paroi sur les IPE par l'extérieur du bassin
16	Vis tête fraisée 5x60 inox A2 torx fileté sur 35mm	D	verrouillage des margelles sur console
146	Vis peinture 6x20 inox A2 torx		fixation des équerres de margelle, des supports de margelle d'angle et des margelles sur ces supports (6 × 4 équerres d'angle + 10 × 6 équerres de droite et 6 équerres de gauche = 224) fixation gâche de serrure (2 × 1)
40	Vis tête fraisée 4x35 inox A4 torx fileté sur 20 mm	E	fixation du hung sous margelle
30	Pointe tête bombée 2,8x60 inox A2	F	fixation des profilés de finition à la paroi (3 pointes x 10 profilés)
1	Embout torx T20 x 1, T25 x 1, T30x 1	G	fixation de la plaque avertissement sécurité pour paroi (4)
1	Foret bois 4x75mm		
4	Vis tête fraisée 4x25 zinguée torx		
44	Vis tête fraisée 5x80 inox A4 torx fileté sur 50mm	H	fixation des consoles de margelles sur la paroi (16) fixation des habillages d'IPE (3 vis × 2 habillages × 2 IPE = 12) fixation des tasseaux de coffre pour caillebotis (4 vis × 4 tasseaux = 16)
19	Vis tête fraisée 5x40 inox A4 torx fileté sur 25mm	I	assemblage des caillebotis (4 x 4 margelles + 43vis / tasseau de jonction)
24	Vis tête fraisée 4x35 inox A2		fixation charnières de caillebotis
4	Charnière longue 60x40x1.5 inox 304L		
1	Serrure à clé corps longs		
1	Came de serrure 35mm		
1	Gâche serrure coffre		

Éléments métalliques pour la structure du bassin

QTE	KIT	DESCRIPTION	QTE
1	Kit d'éléments de fixation (code:7469078)	Vérin arrière jambe de force	2
		Vérin avant jambe de force	2
		Support Margelle d'angle	4
		Équerre de margelle droite	6
		Équerre de margelle gauche	6
2	IPE 898 x 100 x 55 mm / poteau avec jambe de force		

Système de filtration

QTE	DESCRIPTION
2	Tuyau flottant en 32mm, 1.58ml
1	Filtre à cartouche CF3000, 2.7 m³/h
2	Traversée de paroi en 38x32, blanc
2	Bride pour refoulement et aspiration, blanc
1	Grille de sécurité pour aspiration, blanc
1	Enjoliveur pour refoulement
2	Bouchon d'hivernage 1" ½, n°10
8	Vis TFZ M5x16 inox A4 DIN 965A
8	Vis BOIS TF POZI 3.0x25 inox A4
4	Collier TORRO 25-40/12 W4 inox A2
4	Joint de bride pour refoulement et aspiration

Accessoires

QTE	DESCRIPTION
1	Notice piscine bois Pool'N box Junior, FR
1	Plaque Avertissement de sécurité à fixer à la paroi
1	Pochette avec document de sécurité
9	Barre de 1,18 m en PVC pour l'accrochage du liner
1	Tapis de sol
1	Liner
1	Rouleau de PVC plastifié noir pour protéger le liner des têtes de vis
1	Produit anti-fente pour bois, 0,50 L

3. LE BOIS, MATERIAU NATUREL

Matériau naturel, le bois peut présenter naturellement des imperfections. Ceci est normal et ne nuit en rien à la durabilité du produit.

Un certain nombre d'entre elles sont superficielles et n'entrent donc pas dans le cadre de la garantie de nos produits.

Différence de teinte

Toutes les essences de bois présentent des variations de teinte. Le traitement les renforce car le produit va pénétrer le matériau de façon plus ou moins importante selon la densité et le veinage. L'exposition du bois en extérieur atténue nettement ces variations de teinte.



Remontées de résine

Lors du traitement autoclave des essences résineuses, l'alternance de vide et pression peut amener à la surface du bois des résidus collants de résine. Pour les enlever, il suffit de les gratter délicatement avec un outil approprié, sans toucher au bois. L'essence de térébenthine est, elle-aussi, efficace mais peut tacher le support si elle est utilisée en trop grande quantité.



Remontées de sels

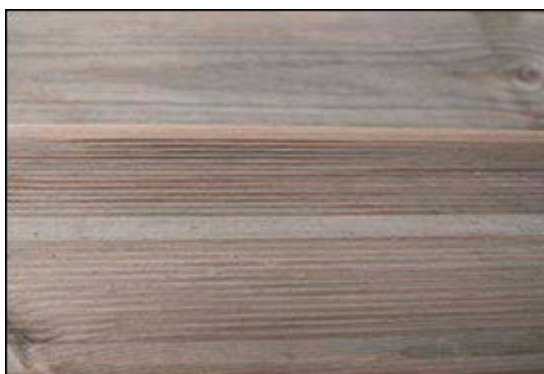
Les bois traités en autoclave montrent fréquemment de petites taches vertes en surface. Si vous le souhaitez, vous pouvez les poncer légèrement. Cette couleur disparaîtra dans le temps.



Grisaillement

L'action du soleil et de la lune sur les bois entraîne un grisaillement caractéristique et inévitable. Il est possible que certaines pièces de bois présentent déjà des grisaillements liés aux conditions de stockage des différents éléments constitutifs de la structure.

Il s'agit d'un phénomène naturel qui ne nuit pas à la résistance du produit. L'ensemble de la piscine prendra une teinte homogène au bout de quelques mois d'exposition.



Présence de fissures et gerces

Le bois est sujet aux variations dimensionnelles en fonction du taux d'humidité et de la température. Lorsqu'il sèche, il se rétracte de façon irrégulière, entraînant l'apparition de fentes.

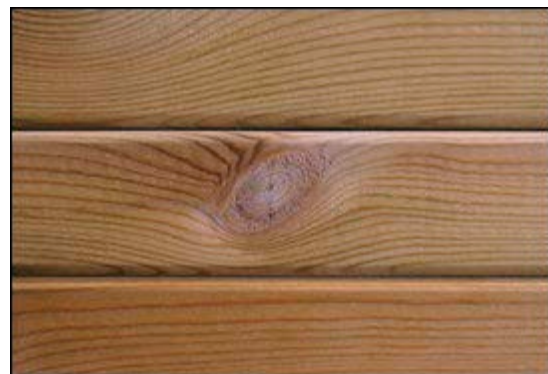
Celles-ci peuvent être impressionnantes. Pourtant, elles ne nuisent pas aux caractéristiques mécaniques du produit et, par conséquent, n'entrent pas dans le cadre de la garantie.



Présence de nœuds

Les nœuds correspondent à la trace des branches de l'arbre.

Leur quantité et leur taille dépendent de l'essence de bois et du tri effectué. En aménagement extérieur, les nœuds adhérents et les petits nœuds sont acceptés.



Moisissures superficielles

Les bois sont sujets aux moisissures, provoquées par des champignons microscopiques. Ils peuvent présenter du «bleuissement», surtout les résineux. Ce phénomène superficiel, renforcé par la chaleur, l'humidité et le manque d'aération, se caractérise par des taches allant du bleu clair au bleu noir. Un simple essuyage permet de les éliminer.

Rappelons que les bois traités classe 4 sont bien sûr protégés contre les attaques de champignons pouvant dénaturer leurs qualités physiques et mécaniques.

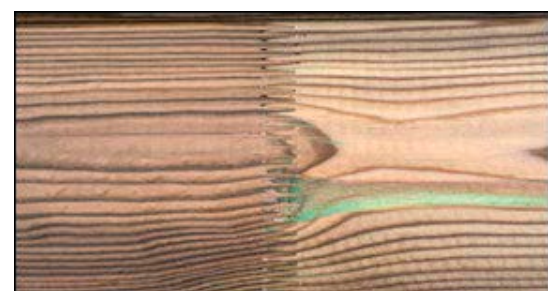


Bois abouté

Afin d'apporter une grande qualité dans le choix de nos bois, un tri méticuleux est effectué avant le rabotage, ce qui nous amène à extraire une partie du volume si les 2 faces sont défectueuses.

Ces bois sont ensuite retraités en aboutage (voir visuel).

Cela ne pénalise en rien ses caractéristiques mécaniques.



Bois cintré

Du fait de la pression constante de l'eau, il est possible de constater, que les parois de longueur de la piscine se cintrent de façon modérée au fil du temps.

Ce phénomène, dû aux propriétés naturelles d'élasticité du bois, se stabilisera de lui-même et ne risque en aucun cas d'entraîner une rupture des lames de bois.

Il ne constitue pas un défaut, et ne saurait donner lieu à une activation de la garantie.

4. TERRASSEMENT

4.1. Introduction

Après avoir déterminé l'emplacement idéal pour votre piscine (privilégiez une orientation du coffre face aux vents dominants), commencez par réaliser les fouilles nécessaires à la réalisation de la dalle qui viendra sceller la structure métallique et assurer le fond de votre bassin. Au besoin faites-vous aider par un professionnel.

Il est strictement interdit de remblayer afin d'obtenir une surface plane, car le hérissonnage et la dalle doivent impérativement être assis sur un sol stable.

Dans le cas d'une installation hors-sol, le système de drainage est superflu. L'excavation et la dalle seront alors des rectangles de 4555 mm de long et de 3190 mm de large.

4.2. Réalisation de la fouille

Quantités de matériaux

Les quantités de matériaux nécessaires sont données dans le tableau ci-dessous :

Volume estimatif du hérissonnage	1,6 m ³	gravier 20/40
Surface géo textile (fond)	14,5 m ²	feutre non tissé
Surface de polyane	14,5 m ²	feuille polyéthylène
Longueur théorique drain Ø80 mm	14,8 m	PVC
Ferraillage	4,7 x 3,1 m	fers de type ST25C
Dalle de 15 cm d'épaisseur	2,3 m ³	béton C25/30

Les matériaux et leurs quantités sont donnés à titre indicatif. La dalle préconiser sous la piscine doit correspondre aux exigences des règles de l'art.

Excavation

Réalisez une excavation, dont la largeur et la longueur sont celles à l'intérieur des parois de la piscine, augmentée de 0,55 m tout autour du bassin c'est-à-dire 4,46 x 3,10 m.

Dans le cas d'une piscine hors-sol, afin que la dalle affleure au sol, la fouille doit être profonde de 26 cm.

ATTENTION

Cette cote peut être plus importante si le taux d'humidité du bois est élevé lors de la pose de la piscine (stockage du bois dans un lieu humide ou mal ventilé).

Hérissonnage

Égalisez au mieux la surface du fond de fouille, et déroulez-y un géotextile recouvrant la totalité du fond de fouille. Procédez à un hérissonnage à l'aide de gravier 20 / 40 mm sur une hauteur de 110 mm sur le périmètre de la fouille. Le bon compactage du gravier assurera la propreté du fond de fouille, et facilitera donc la pose de la structure métallique.

Ôtez le gravier aux emplacements mis en évidence sur la **Figure 1** afin d'aménager deux cavités de 500 × 700 mm et de profondeur 90 mm (par rapport à la surface du gravier de hérissonnage). Ces cavités sont destinées à accueillir les jambes de force en acier qui, une fois coulées dans le béton, permettront d'assurer le maintien de la structure.

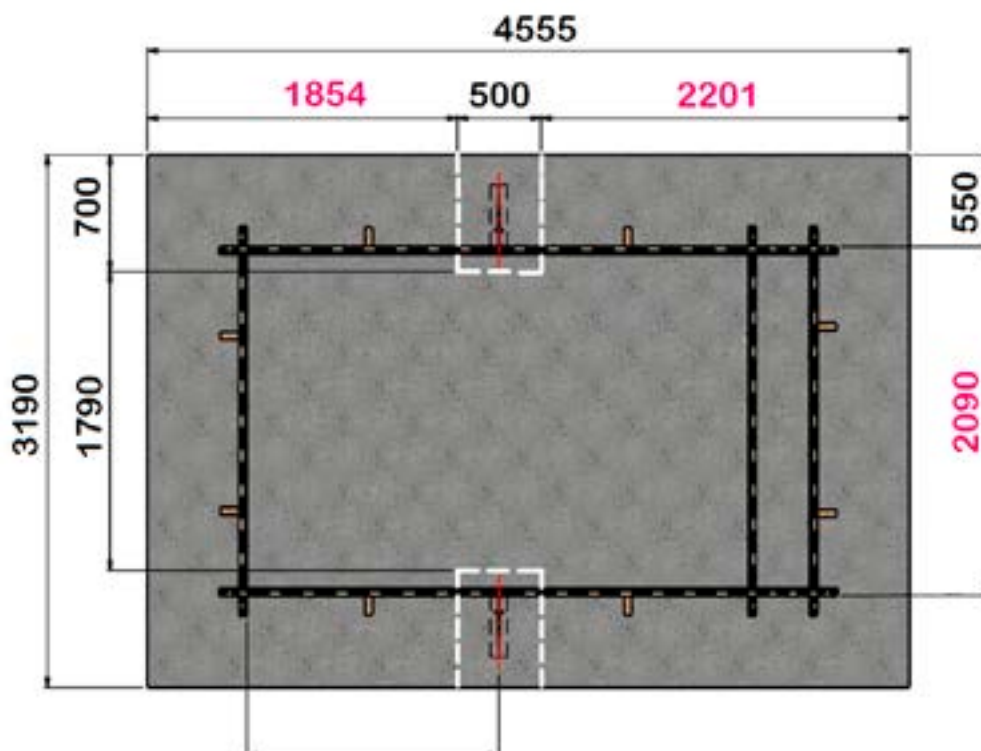


Figure 1 – Emplacement des cavités destinées à accueillir les jambes de force

Mise en place des jambes de force

Installez les jambes de force dans chacun des deux emplacements, après les avoir pré-équipés de vérins (**Figure 2**). Utilisez 2 vérins doubles et 2 vérins simples ainsi que 12 écrous de diamètre 10 mm (sachet A), les écrous du dessus étant à monter après réglage de la hauteur des écrous du dessous.

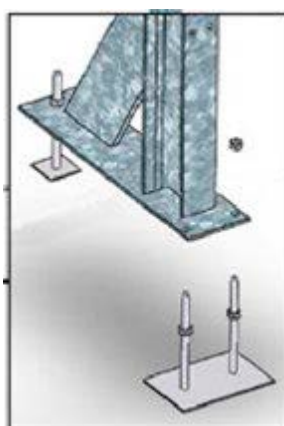


Figure 2 – Mise en place des vérins sur les jambes de force

ATTENTION

Il est impératif que la jambe de force ne dépasse pas du niveau de l'arase (niveau correspondant au-dessous des margelles) après réglage des vérins des jambes de force. Il n'est par contre pas gênant que le haut de la jambe de force soit de 1 à 2 cm en dessous de l'arase du bassin.

Après l'assemblage, effectuez les réglages de bon positionnement des jambes de force et vérifiez avec soin l'aplomb, le niveau, ainsi que l'alignement des jambes de force. Afin que les jambes de force soient maintenues en place suite à ce réglage, vous pouvez les pré-sceller à l'aide d'une petite quantité de béton.

ASTUCE : Vous pouvez utiliser les jambes de force pour matérialiser la hauteur que devra avoir votre dalle de béton une fois achevée. Pour cela, en prenant comme niveau 0 l'arase de votre piscine (dessous des margelles, voir *Figure 4*), mesurer 0,755 m et tracer un trait à cette cote sur le devant de la jambe de force. Ce trait correspondra à la valeur finie de votre dalle béton.

ATTENTION

La hauteur sous margelle de la piscine assemblée peut être supérieure à 0,755 m en fonction du taux d'humidité du bois est élevé lors de la pose de la piscine (stockage du bois dans un lieu humide ou mal ventilé).

Apportez un soin particulier à la réalisation de cette étape de montage, celles-ci conditionnent la suite et la qualité finale du montage de votre piscine. Un mauvais positionnement des jambes de force peut engendrer l'impossibilité de monter les parois du bassin.

Vérifier que l'ensemble des cotes de la *Figure 3* sont respectées avant de passer à l'étape suivante.

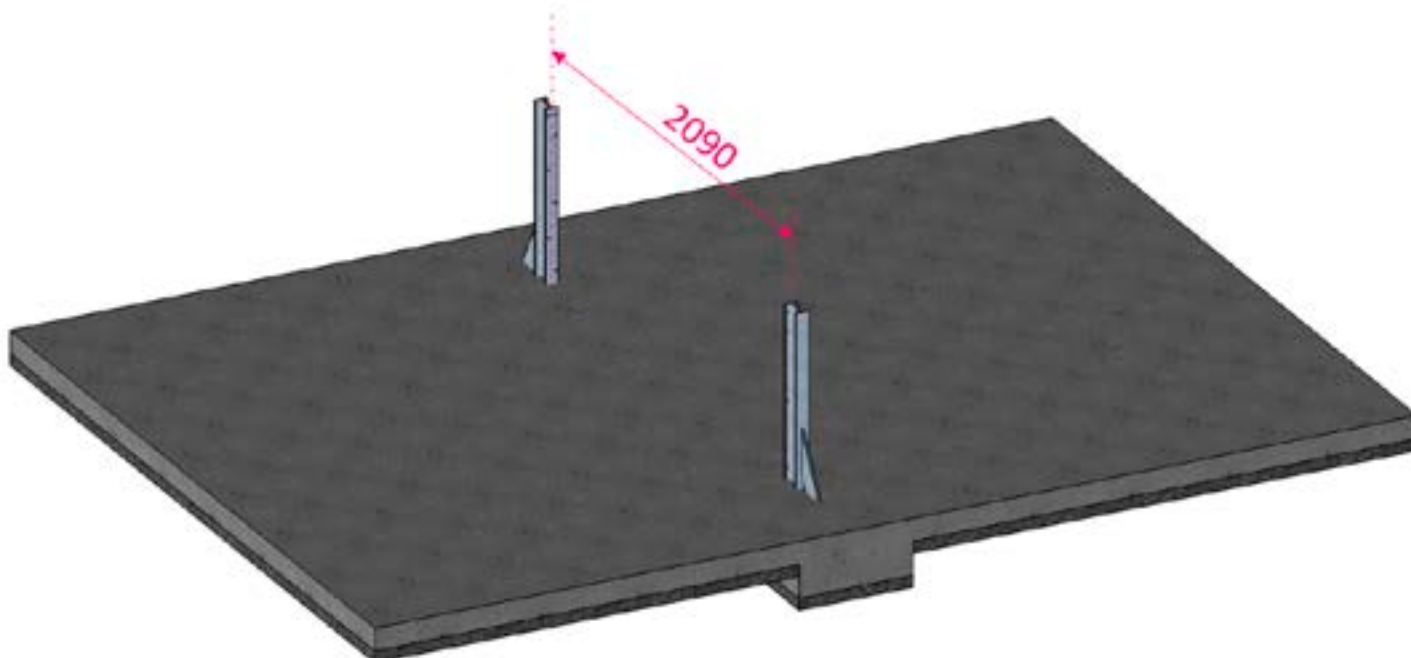


Figure 3 – Positionnement des jambes de force

4.3. Coulage de la dalle de béton

Ferraillage

Avant de procéder au coulage du béton, effectuez la pose du ferraillage supérieur par des treillis soudés (de type ST25C) sur l'ensemble du fond de fouilles (prévoir un retrait en périphérie de 3 à 5 cm). Une découpe permettant le passage des jambes de force sera nécessaire.

Les treillis doivent se chevaucher de deux carreaux et demi, et être liés entre eux à l'aide de liens métalliques non plastifiés. Il convient de surélever le treillis à l'aide de cales afin qu'il se situe au milieu de l'épaisseur de la dalle.

Dans le cas de l'utilisation d'un béton auto-nivelant, il convient d'installer un polyane sous les fers à béton, car ce béton est très liquide et risque de se répandre entre les graviers du terrassement. Le béton utilisé devra être du type C25/30 minimum.

Dimensions de la dalle

Les caractéristiques de la dalle de béton sont données à la *Figure 4*.

Lors du coulage de la dalle sur l'ensemble du fond de fouille, assurez-vous que le ferraillage supérieur est correctement noyé dans le béton : la couche de béton au-dessus du ferraillage doit mesurer au minimum 3 cm. Reportez-vous à la *Figure 4* pour déterminer la profondeur de la dalle à couler : elle doit avoir une épaisseur de 150 mm.

Effectuez une mise à niveau et un lissage soignés afin d'éviter les défauts de surface, que vous seriez nécessairement amené à corriger ultérieurement.

ATTENTION

La dalle constitue l'assise de la structure bois. Tout défaut de niveau de celle-ci sera perceptible une fois la piscine mise en eau. De même, des défauts de surface trop importants nuiront à la qualité du fond de votre piscine.

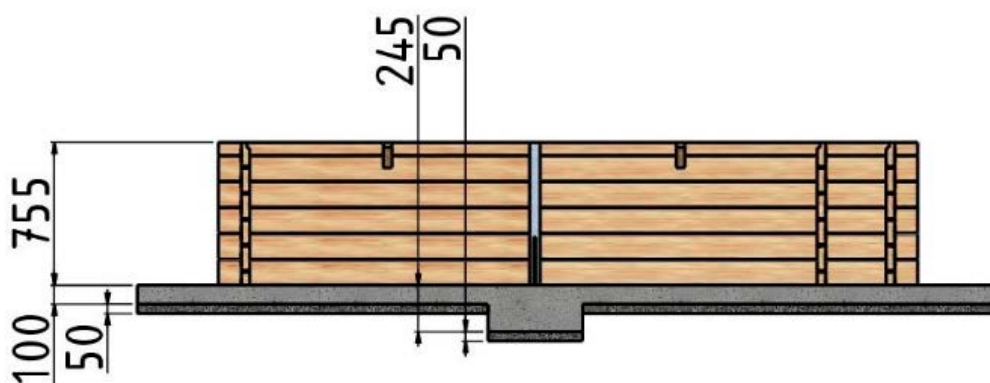


Figure 4 – Caractéristiques de la dalle de béton

ATTENTION

Les dimensions et mesures de la structure indiquée s'entendent avec une tolérance de +/-3% (norme européenne EN 16582-1). L'accord Afnor AC P90-321 prévoit un écart sur la profondeur comme suit :

- Profondeur inférieure ou égale à 1.25m : +/-3cm

5. MONTAGE DE LA STRUCTURE EN BOIS

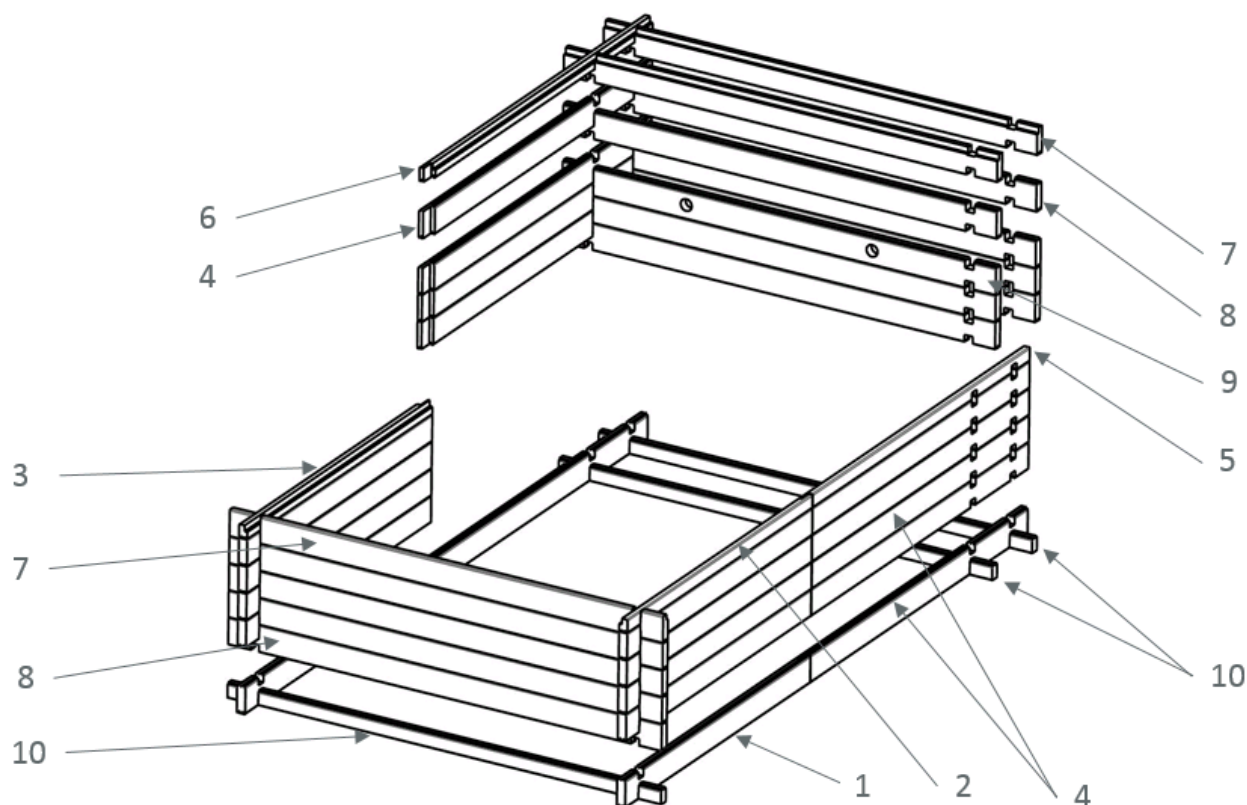


Figure 5 – Éclaté de la structure bois

N°	DESCRIPTION	QTE
1	Lame de paroi 1700x145x45mm, mâle/femelle	10
2	Lame de paroi 1700x70 x 45mm, femelle D	1
3	Lame de paroi 1700x70 x 45mm, femelle G	1
4	Lame de paroi 2264x145 x 45mm, mâle/femelle	10
5	Lame de paroi 2264x70 x 45mm, femelle G	1
6	Lame de paroi 2264x70 x 45mm, femelle D	1
7	Lame de paroi 2332x137 x 45mm, femelle	3
8	Lame de paroi 2332x145x45 mm, mâle/femelle	11
9	Lame de paroi 2332x145x45 mm, mâle/femelle, percée	1
10	Lame de paroi 2332x78 x 45mm, mâle	3
-	Profil de finition pin 755 x 70 x 45 mm	10
-	Profilé d'habillage 745 x 137 x 45 mm pour jambe de force	4
-	Console de margelle	8
-	Renfort 321 x 145 x 45 mm en pin	4
-	Lame martyre	1

Il est absolument nécessaire d'observer un délai de 3 semaines entre le coulage de la dalle béton et la mise en eau du bassin. Cependant, le montage de la structure bois peut débuter sans attendre le séchage en profondeur de la dalle, mais plus le délai sera long entre le montage des parois et la mise en eau, plus les déformations du bois pourront être importantes, en particulier quand les températures sont élevées.

Avant de démarrer le montage des parois bois, assurez-vous que la dalle béton ne présente aucune aspérité, et qu'elle soit parfaitement de niveau. La finition de la dalle détermine la bonne assise des parois, la qualité du fond de votre piscine ainsi que son aspect final. Un défaut de niveau sera accentué et perceptible une fois le bassin mis en eau. Il peut également engendrer l'impossibilité de monter les parois du bassin. Au besoin, rectifiez par ponçage ou ragréage de la dalle.

Votre bassin est constitué de plusieurs références de lames dont vous retrouverez le positionnement à la **Figure 5**. Il comporte des lames spécifiques permettant la mise en place des pièces en plastique (aspiration avec grille de sécurité, refoulement). Le montage de cette structure est détaillé pas à pas dans cette section.

5.1. Mise en place de la bande bitumeuse

Commencez par dérouler la bande bitumineuse fournie qui va isoler la structure bois de la dalle béton (**Figure 6**).

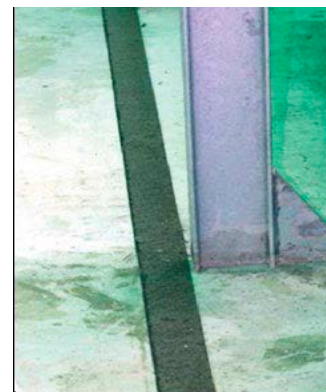


Figure 6 – Mise en place des bandes bitumeuses

5.2. Montage des lames bois

Posez les ½ lames de bois qui constituent les largeurs du bassin, puis emboîtez aux angles les lames qui constituent les longueurs.

ATTENTION

Après avoir disposé la 1^{ère} rangée de lames, assurez-vous que les diagonales soient égales entre-elles.

Montez les parois, en suivant le schéma d'assemblage de la **Figure 7** et en prenant soin de bien positionner la lame usinée pour la pose de l'aspiration et du refoulement (voir sa position à la **Figure 5**). Les languettes doivent toujours être positionnées vers le haut et les rainures vers le bas.

ATTENTION

Les lames et demi-lames femelles situées en haut des parois sont usinées de manière à pouvoir y positionner plus tard les rails d'accrochage du liner. La partie usinée doit donc toujours se situer vers l'intérieur du bassin.

Tout au long du montage des lames de paroi, veillez à ce que les lames soient bien emboîtées à fond de rainures, et ce dès les premiers rangs.

Afin d'assurer un bon assemblage, il peut être nécessaire d'utiliser une massette et un serre-joints afin de remédier à de légères déformations des lames dues au stockage. Ne frappez pas directement sur les lames, utilisez pour cela la cale martyre (morceau de lame d'environ 30 cm de long fourni).

Après le montage de chaque rang, vérifiez que les lames soient parfaitement de niveau, effectuez les

corrections si nécessaires, puis vissez les lames formant les longueurs :

- sur les 2 jambes de force (celles-ci sont pré percées, comme montré à la **Figure 9**) à l'aide de 14 vis peinture torx 6 × 30 en inox A2 torx (sachet C).
- entre elles comme indiqué à la **Figure 9**, à l'aide de 2 vis par paire de lames, et sur les deux côtés comportant chacun 5 lames ½ de hauteur, soit un total de 24 vis à tête fraisée 5 × 40 en inox A4 torx filetées sur 25 mm (sachet B).

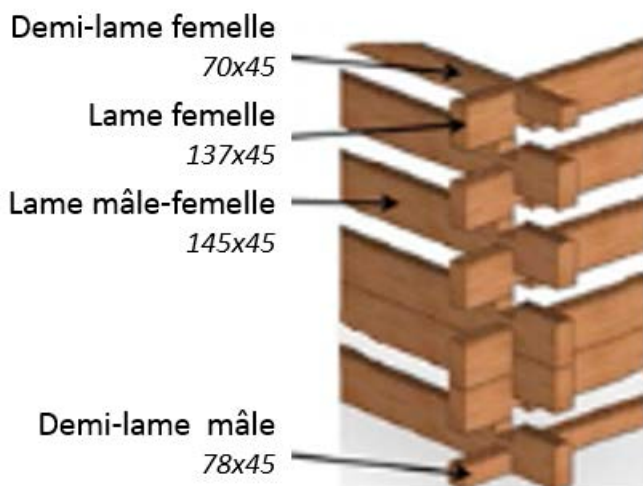


Figure 7 – Principe d'emboîtement des lames de bois



Figure 8 – Verrouillage des lames sur les jambes de force

ATTENTION

Les têtes des vis positionnées depuis l'intérieur du bassin ne doivent pas dépasser du bois afin de ne pas endommager le liner.

La hauteur sous margelle de la piscine assemblée ne pourra être de 0,755 m qu'à conditions que les lames aient un taux d'humidité normal et qu'elles soient toutes parfaitement emboîtées.

La jonction des lames doit se trouver contre les jambes de force.

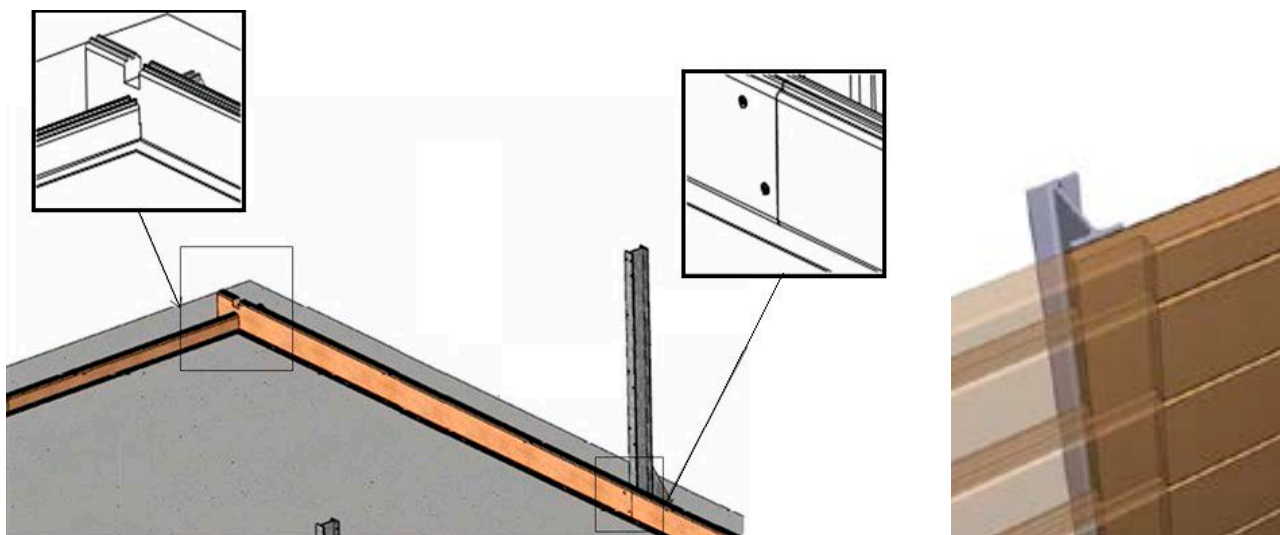


Figure 9 – Verrouillage des lames entre eux

5.3. Fixation des renforts de coffre

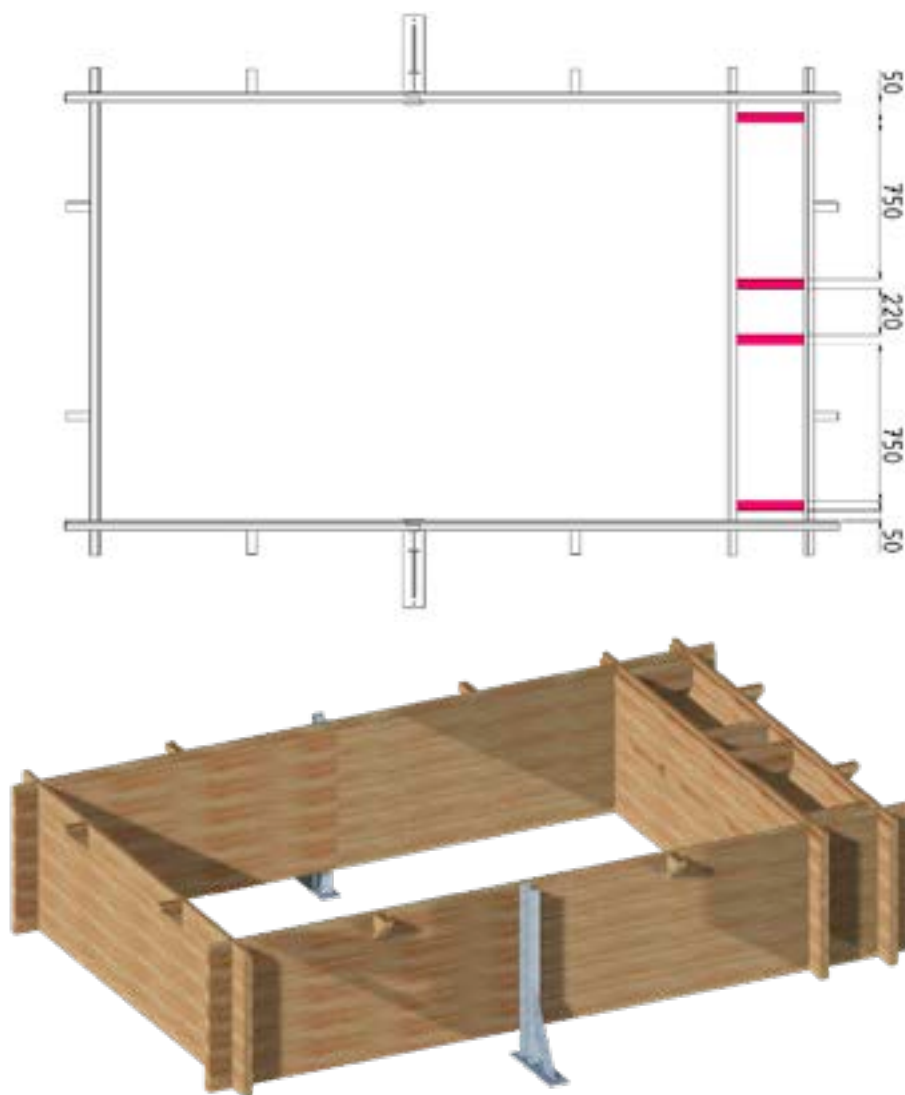


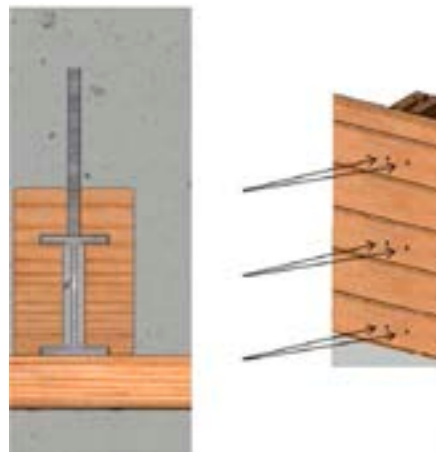
Figure 10 – Positions des renforts dans le coffre

Au niveau de la dernière rangée de lames bois, 4 renforts sont à fixer avec 2 vis à tête fraisée 5x80 inox A4 torx filetée sur 50 mm du sachet H à chaque extrémité, soit un total de 16 vis, aux cotes données à la **Figure 10**.

5.4. Fixation des profils d'habillage des jambes de force

Mettez en place les profils d'habillage des jambes de force métalliques. Ceux-ci doivent être affleurant au haut de la paroi. Verrouillez-les par l'intérieur du bassin comme indiqué à la **Figure 11** à l'aide de 3 vis à tête fraisée 5 × 80 en inox A4 torx filetées sur 50 mm (sachet H) par demi-profilé, soit un total de 12 vis.

Les 2 profils ne sont pas jointifs et laissent apparaître la partie métallique.



5.5. Pose des consoles de margelles

Fixez les 8 consoles en bois par l'intérieur du bassin à l'aide de deux vis à tête fraisée 5 × 80 en inox torx filetées sur 50 mm par console (sachet H), comme représenté à la **Figure 12**. L'assemblage doit être tel que la console affleure au haut de la paroi. Vérifiez que les consoles sont parfaitement de niveau afin de permettre la pose ultérieure des margelles.

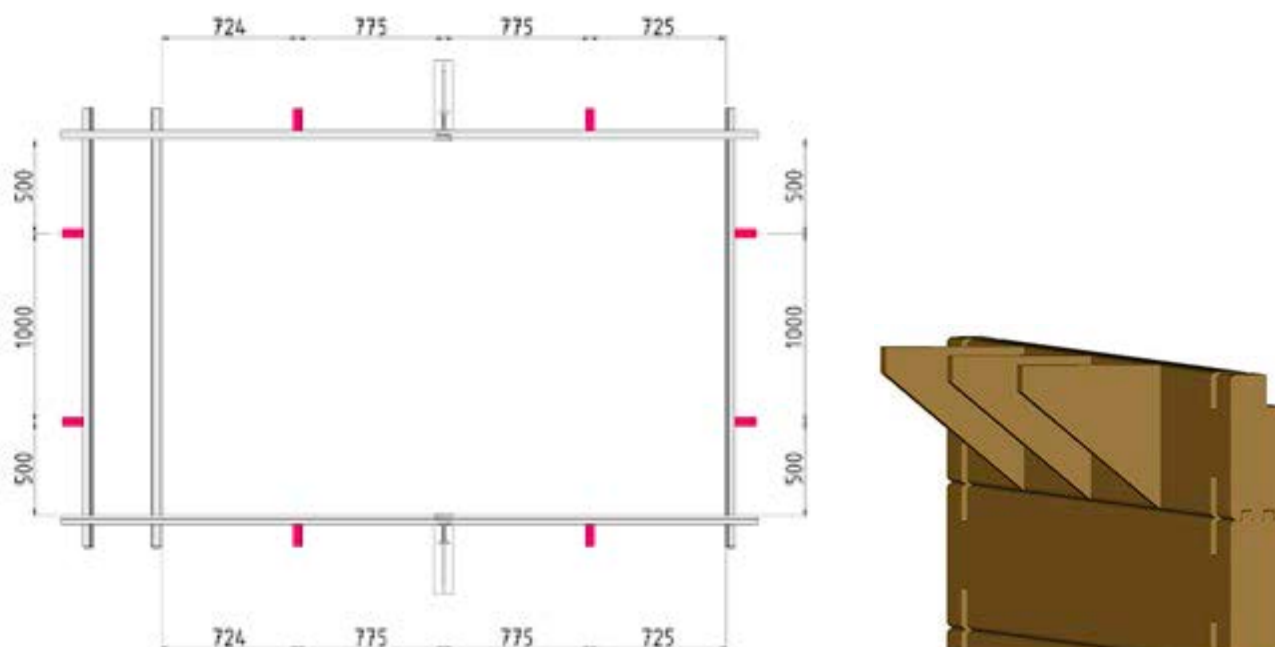


Figure 12 – Emplacements des consoles de margelles

5.6. Pose des équerres et des supports de margelles

Les équerres de margelles sont destinées à recevoir les margelles et à permettre leur fixation. Veillez donc à leur bon positionnement. Positionnez-les de manière à ce qu'elles affleurent au haut de la paroi et veillez à ce qu'elles soient bien alignées entre elles et avec les consoles en bois.

En haut des jambes de force, mettez en place 4 équerres de margelles (2 droites et 2 gauches) du kit éléments de fixation.

Leur positionnement doit être conforme à celui illustré à la **Figure 13**. Utilisez 6 vis penture torx 6 × 20 en inox A2 (sachet D) par équerre, soit un total de 24 vis.



Figure 13 – Mise en place des équerres de margelles en haut des jambes de force et dans les angles

Dans les angles, montez 8 équerres de margelles (4 droites et 4 gauches), ainsi que 4 supports de margelles d'angle, selon la **Figure 13**.

Utilisez des 64 vis penture torx 6 × 20 en inox A2 (sachet D) :

- 6 par équerre droite ou gauche

- 4 par support d'angle.

5.7. Produit anti-fente

Badigeonnez l'extrémité des lames dans tous les angles de produit anti-fente à l'aide d'un pinceau, afin de restreindre leur déformation dans le temps.

Ce produit est blanchâtre lors de l'application, et incolore après séchage. Le temps de séchage est d'environ 2 à 3 heures. N'hésitez pas à appliquer une seconde couche de produit en cas de forte température ou de séchage trop rapide du produit. Suivez les consignes de sécurité indiquées sur le bidon. Après utilisation rincez le pinceau à l'eau.

5.8. Pose des profils de finition

Fixez à chaque extrémité de paroi, à l'aide de 3 pointes à tête bombée de 2,8 × 60 en inox A2 (sachet F) réparties équitablement, les 10 profils de finition en pin (dimensions 755 × 70 × 45) (*Figure 14*).



Figure 14 – Profil de finition en pin

ATTENTION

Une fois la structure montée, il est impératif d'installer le liner et de mettre en eau dans un délai maximum de 5 jours. Passé ce délai, il conviendra d'inspecter minutieusement la structure et de s'assurer de l'absence de déformations (mouvements des lames, retraits, etc.) qui pourraient affecter la solidité finale de l'ouvrage. Dans l'hypothèse où des intervalles seraient apparus entre les lames, il conviendrait de reboîter parfaitement ces derniers avant d'installer le liner.

6. MISE EN PLACE DE LA FILTRATION

6.1. Pièces en ABS pour la filtration

Lors de la fixation des pièces en ABS, évitez un serrage trop excessif au risque de casser les pièces.

Placez, côté bassin, les traversées de paroi dans l'orifice de la paroi usinée (*Figure 15*). Fixez-les à la paroi à l'aide des 4 vis bois à tête fraisée Pozi 3 × 25 en inox A4 (sachet de vis fourni avec les pièces en ABS).



Figure 15 – Montage des traversées de paroi

6.2. Montage de la tuyauterie

Dans le coffre, connectez les éléments du système de filtration conformément à la *Figure 16*.

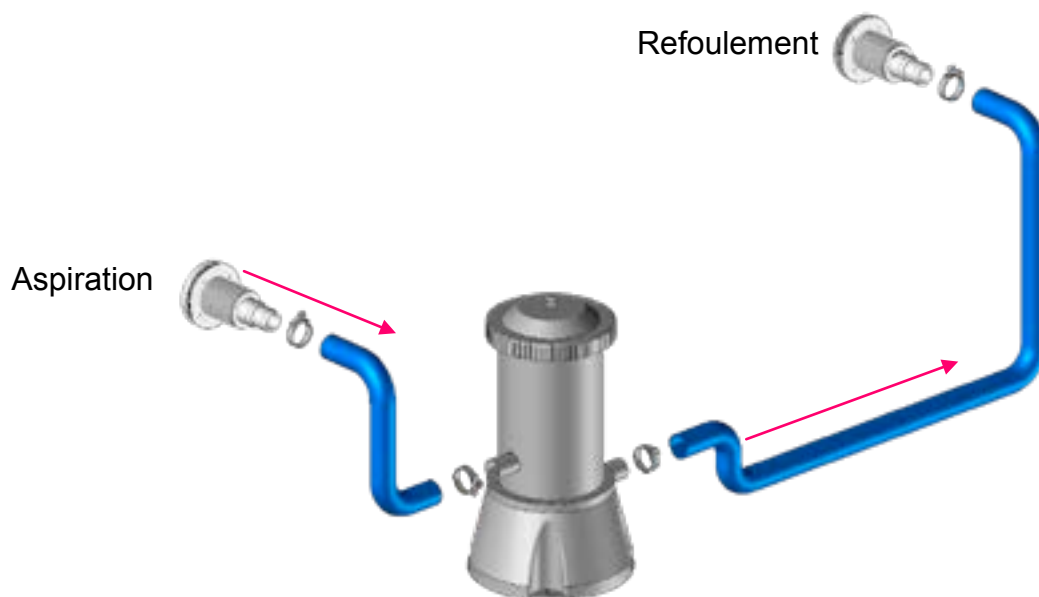


Figure 16 – Connexion du système de filtration

Connexion du filtre à cartouche

Passez deux colliers torro (colliers métalliques à visser) autour du segment de chaque tuyau souple bleu. Connectez le filtre à cartouche à l'aide de ce tuyau en l'engageant sur les raccords de sortie de corps de refoulement et d'entrée/sortie du filtre.

Pour finir, serrez **fermement** les colliers.

ATTENTION

Assurez-vous de laisser un espace entre le filtre à cartouche et les parois en bois, pour assurer son bon fonctionnement.

Les tuyaux ne doivent pas être recouper

Caractéristique du filtre à cartouche C4100 :

220-240V~, 50Hz, Class I, IPX7, 90Watts

Référez-vous à la notice du filtre C4100 pour la mise en service, l'entretien et la maintenance.

Passage du câble électrique



Figure 17 – Connexion du système de filtration

Passer le câble vers l'extérieur au niveau de l'un des deux angles du coffre.

7. POSE DU REVÊTEMENT D'ÉTANCHÉITÉ

7.1. Pose du rail d'accrochage

Avant de commencer la pose du rail d'accrochage, assurez-vous que la structure soit bien assemblée.

Pour cela, vérifiez que toute la périphérie est bien horizontale (à l'aide d'un niveau), et que les diagonales sont de longueur égale. A défaut, rectifiez les imperfections avant de continuer.

Démarrez la pose du rail dans un angle. Continuez sur tout le pourtour du bassin (*Figure 18*), en soignant les raccordements entre chaque barre d'1,18 m de long. Chaque barre ou morceau de barre doit être parfaitement aligné avec les deux barres qui lui sont adjacentes, afin de ne pas endommager le liner. Les jonctions entre les différents morceaux de rails ne se font pas nécessairement au niveau des poteaux de la structure.

Il sera nécessaire à l'extrémité de chaque longueur et largeur de couper le rail : pour cela, mesurer la valeur restante et couper une barre à cette longueur.

Pensez à ébavurer le rail après avoir effectué les coupes nécessaires.

Le rail doit affleurer au haut de la structure bois. Pour la fixation des rails d'accrochage, il est préférable de pré-percer la partie en plastique avec le foret de diamètre 4 mm fourni (sachet G). Effectuez un vissage tous les 20 cm environ à l'aide des 40 vis fournies à cet effet (vis à tête fraisée 4 × 35 torx filetées sur 20 mm en inox A4, sachet E). Veillez à ne pas trop serrer lors du vissage pour éviter que la vis ne traverse le rail.



Figure 18 – Pose du rail d'accrochage

7.2. Pose des joints auto-adhésifs

Collez les joints du refoulement et de L'aspiration.

ATTENTION

Le liner doit être posé dans les 48 heures qui suivent. Si cela n'est pas possible, différez la pose du joint, et installez-le juste avant la mise en place du liner.

Veillez au bon positionnement des joints : les perçages présents dans les traversées de paroi doivent être en vis-à-vis des trous présents dans les joints. Veillez également à ce que les joints soient bien appliqués : une fois le liner posé il sera difficile de rectifier un oubli ou un défaut de pose.



Figure 19 – Pose du joint

Le reste de la pièce (joint et bride) sera ajouté après la pose du liner, afin d'assurer l'étanchéité au niveau des deux traversées.

7.3. Pose de la bande adhésive

Appliquez une bande d'adhésif (rouleau fourni) sur les jonctions de parois à l'intérieur du bassin afin de recouvrir les têtes de vis (*Figure 20*). Cela protégera votre liner des têtes de vis qui pourraient l'abîmer.



Figure 20 – Adhésif de protection

7.4. Pose du tapis de sol

Avant d'étaler le tapis sur la dalle, veillez à débarrasser celle-ci de toutes impuretés ou défauts de surface qui seraient de nature à blesser le liner.

Le tapis est aux dimensions de votre bassin et ne nécessite pas de découpe. Veillez à ce que le tapis recouvre parfaitement les bandes bitumeuses. Éliminez le plus possible de plis avant la pose du liner.

7.5. Pose du revêtement d'étanchéité (liner)

ATTENTION

Avant de poser le revêtement d'étanchéité (liner), assurez-vous de l'absence d'échardes ou de toutes autres irrégularités sur la structure, qui risqueraient d'endommager celui-ci.

Vérifiez la présence des joints sur les deux traversées de paroi.

La température idéale pour la pose d'un liner se situe entre 18 et 25°C.

Déposez le colis du liner à l'intérieur du bassin (attention, ce colis est lourd). Sortez le liner et dépliez le dans la largeur du bassin (voir *Figure 21*) puis dans la longueur. Avant de commencer la pose proprement dite, il est conseillé de laisser le liner s'assouplir à température ambiante (comprise entre 18 et 25°C) afin de faciliter sa mise en place.



Figure 21 – Dépliage du liner

Mettez-vous pieds nus à l'intérieur de votre piscine. Il est important de bien répartir le liner.

Vérifiez la bonne correspondance des angles du liner avec les angles de votre structure. Engagez le profil supérieur du liner dans le rail d'accrochage au niveau des quatre angles, puis poursuivez la fixation du liner sur les côtés.

Verrouillez la pose au fur et à mesure de la progression à l'aide de demi épingles à linge en bois (non fournies), et ce plus particulièrement au niveau des angles (*Figure 22*).



Figure 22 – Verrouillage du liner grâce à des demi épingles à linge

Le liner est fabriqué à des cotes 1,5 % inférieures aux dimensions de la structure, afin d'assurer l'absence de plis. Il est donc normal que celui-ci soit tendu lors de la pose. Si des plis sont présents au fond du bassin, éliminez-les au maximum avant de débiter la mise en eau. Les ondulations résiduelles liées au pliage du liner sont normales et disparaîtront dans le temps.

ATTENTION

Vérifiez que le liner est bien positionné (absence de tension excessive, absence de plis sur le fond et les parois).

Si vous êtes amené à repositionner le liner lors de la pose, ne tirez pas celui-ci dans le rail. Il convient de le dégraffer pour rectifier sa position, afin d'éviter les risques de déchirures.

Vérifiez l'accrochage du liner et plus particulièrement dans les angles avant la mise en eau et durant le remplissage. Laissez en place les demi-épingles le temps du remplissage.

Introduire les premiers centimètres d'eau, et égalisez le fond du liner en repoussant les plis du centre vers les parois.

Au-delà de 10 cm d'eau dans le bassin, il ne sera plus possible d'éliminer les plis restants. Une fois les plis soigneusement éliminés, poursuivez le remplissage jusqu'à 20 cm d'eau, soit 20 cm au-dessous des buses d'aspiration et de refoulement.

Si au cours du remplissage vous constatez un décrochage du liner en un quelconque endroit, arrêtez le remplissage avant de le raccrocher. En fonction du niveau d'eau atteint dans le bassin, il est possible que vous soyez amené à en vider une partie avant de pouvoir raccrocher le liner.

7.6. Mise en place des brides sur les pièces en ABS

Afin de pouvoir poursuivre le remplissage, il convient de mettre en place les brides de la buse de refoulement et de l'aspiration quand le niveau d'eau est de 5 à 10 cm au-dessous des pièces.

ATTENTION

Au fur et à mesure du remplissage du bassin, vérifiez l'absence de fuite sur l'ensemble du circuit hydraulique (filtre à cartouche, pièces à sceller).

Pour installer les brides sur chacune des deux traversées de paroi (refoulement et aspiration), suivez les étapes illustrées à la *Figure 23* :

- repérez les inserts de vissage de la pièce à travers le liner et marquez-les au stylo. Vérifiez en les superposant que vos marques et les perçages de la bride correspondent ;
- collez le joint sur la bride en veillant à la correspondance entre les trous du joint et de la pièce ;
- vissez la bride sur le corps à l'aide de 4 vis à tête fraisée 5 × 16 en inox A4 (fournies avec les brides) en veillant à effectuer un serrage alterné des différentes vis afin de garantir une parfaite étanchéité. Vous pouvez pré-percer le liner à l'aide d'un petit tournevis afin de faciliter l'insertion de la vis. Privilégiez un serrage manuel modéré qui suffit pour mettre le joint sous pression, car un serrage trop brutal risquerait de fendre la bride.
- découpez le liner à l'intérieur de la bride à l'aide d'un cutter.
- pour finir, vissez l'ensemble rotule-union-enjoliveur sur le refoulement et vissez la grille de sécurité sur la traversée de paroi de l'aspiration.

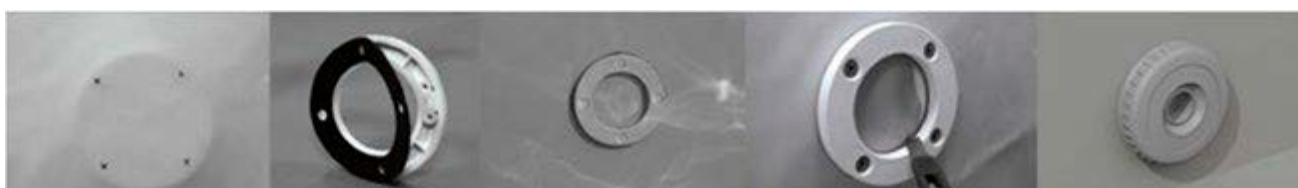


Figure 23 – Montage de la bride sur le corps de refoulement

8. POSE DES MARGELLES ET DES CAILLEBOTIS DE COFFRE

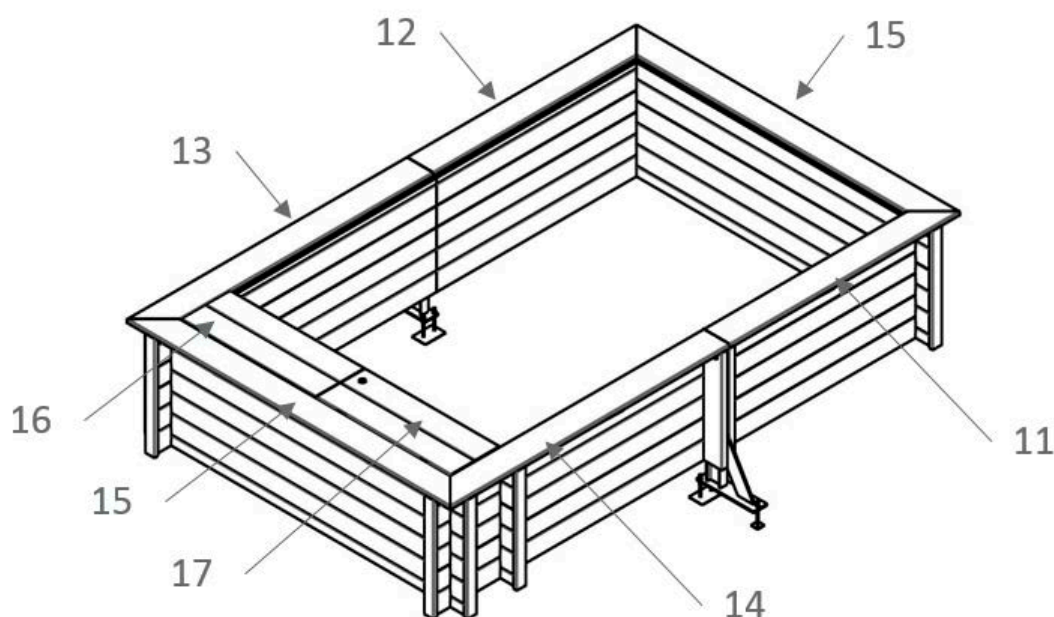


Figure 24 – Disposition des modules de margelles

N°	DESCRIPTION	QTE
11	Margelle simple 1684 x 195 x 28 mm, coupe G	1
12	Margelle simple 1684 x 195 x 28 mm, coupe D	1
13	Margelle simple 2050 x 195 x 28 mm, coupe G	1
14	Margelle simple 2050 x 195 x 28 mm, coupe D	1
15	Margelle simple 2370 x 195 x 28 mm	2
16	Margelle simple 985 x 180 x 28 mm	3
17	Margelle simple 985 x 180 x 28 mm avec perçage pour verrou	1
-	Tasseau caillebotis 255 x 90 x 28 mm	1
-	Tasseau caillebotis 290 x 70 x 28 mm	4

8.1. Pose des margelles

Observez sur la **Figure 24** la répartition des différents modules constituant la margelle de votre bassin.

Disposez-les face rainurée vers le bas sur le pourtour du bassin. Les margelles doivent déborder sur l'intérieur du bassin d'environ 10 mm (mesurés à partir de la paroi). Prenez le temps de contrôler la bonne géométrie de l'ensemble (alignement, égalité des débords). Tendre un cordeau pour aligner les margelles entre-elles.

Vissez les margelles par le dessous, en utilisant 2 vis penture torx 6 x 20 en inox A2 (sachet D) par support de margelle d'angle, et 4 vis du même type par équerre de margelles droite et gauche (soit un total de 56 vis).

Fixez-les également par le dessus dans les consoles de margelles en bois, reperçé avec le foret fourni Ø 4, en veillant à visser au centre de la console, au risque de faire éclater la console. Utilisez 2 vis à tête fraisée torx 5 x 60 en inox A2 filetées sur 35 mm (sachet D) par console, soit un total de 16 vis.

8.2. Pose des caillebotis

Assemblage et montage des caillebotis

Ces caillebotis serviront de couvercle au coffre. Assemblez-les selon les *Figures 25 et 26* (vue de dessous). Laissez un jeu de 2 mm entre les lames. L'un comporte un tasseau de blocage et l'autre comporte le verrou.

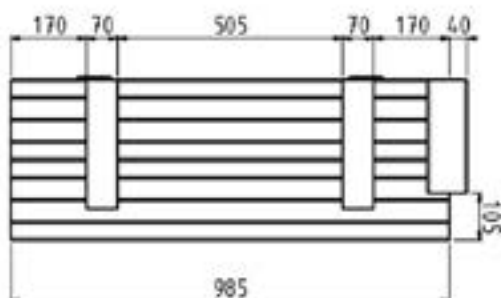


Figure 25 – Assemblage du caillebotis de blocage

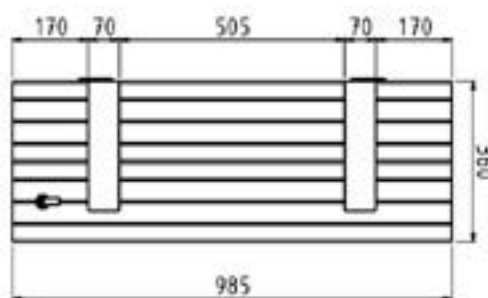


Figure 26 – Assemblage du caillebotis avec verrou

Assemblez le caillebotis avec tasseau bloquant en utilisant 2 margelles de 985 × 180 × 28 mm, 2 tasseaux de 290 × 70 × 28 mm et 1 tasseau de 255 × 79 × 28 mm. Utilisez 4 vis à tête fraisée 5 × 40 en inox A4 torx filetées sur 25 mm (sachet I) par tasseau de 290 et 3 vis pour le tasseau de blocage.

Assemblez le caillebotis avec verrou en utilisant 2 margelles de 985 × 180 × 28 mm, dont celle percée pour le passage du verrou, et 2 tasseaux de 290 × 70 × 28 mm. Utilisez 4 vis à tête fraisée 5 × 40 en inox A4 torx filetées sur 25 mm (sachet I) par tasseau de 290.

Fixez deux charnières sur chaque caillebotis au niveau des tasseaux (*Figure 27*). L'axe des charnières doit être dirigé vers le haut, et la moitié de cet axe doit dépasser par rapport à la surface supérieure de la margelle afin que le coffre s'ouvre correctement. Utilisez 3 vis à tête fraisée 4 × 35 en inox A2 par charnière (sachet I).

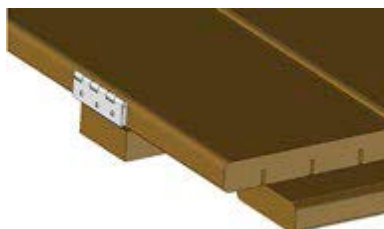


Figure 27 – Mise en place des charnières sur les caillebotis

Mettez les caillebotis en place sur le coffre : le trou correspondant au verrou doit être situé vers le centre de la largeur du bassin. A l'aide des 12 vis à tête fraisée 4 × 35 restantes dans le sachet I, fixez les charnières des caillebotis sur la margelle côté coffre (*Figure 24*) en veillant au bon alignement entre la margelle et les caillebotis.

Montage de la serrure du coffre

Le système de verrouillage de la trappe (sachet I) est constitué d'une serrure à clef, d'une came de serrure à fixer à l'extrémité du canon, et d'une gâche de serrure à fixer sur la jambe de force en bois.

- Dévissez et ôtez la bague 6 pans vissée sur le canon de la serrure ; déposez également la vis 6 pans située à l'extrémité du canon et enfitez le joint plat circulaire sur le canon ;
- Introduire en force le canon de la serrure dans le trou de 20 mm du caillebotis et l'enfoncer en butée. Revissez la bague 6 pans par le dessous du caillebotis, et serrez-la ;
- Positionnez la came de serrure au bout du canon, en l'orientant vers la jambe de force en bois lorsque la serrure est fermée. Revissez et serrez la vis 6 pans fermement ;
- Fixez la gâche, à l'aide de 2 vis peinture vis peinture 6 × 20 en inox A2 (sachet D) sur la face verticale du renfort le plus proche de la serrure (*Figure 26*), à 20 mm environ du haut du renfort, et de façon à ce que la came vienne se positionner sous le retour de la gâche lorsqu'on la verrouille.



Figure 28 – Serrure et came

9. **CONSIGNES DE SECURITE**

Pour votre sécurité et celles de vos enfants nous vous rappelons de lire attentivement et surtout d'appliquer les consignes de sécurité. L'utilisation en toute sécurité de la POOL'N BOX JUNIOR implique le respect des consignes de sécurité décrites dans cette notice de montage, d'entretien et d'utilisation.

Avant de pénétrer dans le bassin, chaque baigneur doit se mouiller la nuque ainsi que les bras et les jambes afin d'éviter un choc thermique.

9.1. **Pompe de filtration et sécurité de l'alimentation électrique**

La ligne électrique qui alimente la filtration doit impérativement être protégée en tête de ligne par un disjoncteur différentiel de 30 mA. Afin que l'installation soit conforme à la norme NF C15-100, la serrure du coffre doit être installée et systématiquement verrouillée en dehors des interventions sur la filtration.

Si la filtration montre un quelconque signe de fuite d'eau anormale, éteignez-la immédiatement.

Contrôlez régulièrement l'intégrité du câble de la filtration. N'utilisez pas la filtration si son câble a été endommagé. Pour des raisons de sécurité électrique, le câble de cette filtration ne peut pas être remplacé.

N'exposez pas la filtration à une température inférieure à 0°C.

Pour éviter les dommages au moteur, la filtration ne doit jamais fonctionner sans eau. Ne tirez jamais la filtration par son câble.

9.2. **Sécurité des enfants**

Votre piscine POOL'N BOX JUNIOR est destinée à un public de 3 ans et plus. Le risque est maximal lorsque les enfants ont moins de 5 ans. Apprenez à nager aux enfants le plus rapidement possible.

La piscinette peut constituer un danger grave pour vos enfants. Une noyade est très vite arrivée.

Des enfants à proximité d'une piscinette réclament votre constante vigilance et votre surveillance active, même s'ils savent nager. Ne laissez jamais un enfant seul près de la piscinette. Désignez une seule personne responsable de leur surveillance.

La présence physique d'un adulte responsable est indispensable lorsque le bassin est accessible.

Ne pas laisser de jouets autour et à l'intérieur de la piscinette non surveillée qui pourraient tenter vos enfants.

Certains équipements peuvent renforcer la sécurité des enfants (barrière de sécurité, ...).

Cependant, ces équipements ne remplacent en aucun cas une surveillance rapprochée.

En cas d'accident :

- sortez l'enfant de l'eau le plus rapidement possible ;
- appelez immédiatement du secours et suivez les conseils qui vous seront donnés ;
- remplacez les habits mouillés par des couvertures chaudes.

Prévoyez un téléphone accessible à proximité du bassin pour ne pas laisser seuls les enfants en cas de problème.

ATTENTION

Les produits que vous utilisez pour le traitement de l'eau doivent être tenus hors de portée des enfants. Stockez-les dans un endroit sûr, inaccessible. Ne laissez pas non plus les accessoires de nettoyage à proximité

9.3. Sécurité de tous les utilisateurs

À l'intérieur de la piscinette, les jeunes enfants doivent être équipés d'un système de sécurité permettant leur flottabilité (gilet ou brassière de sécurité). N'autorisez pas l'accès à la piscine sans gilet ou brassière de sécurité pour un enfant ne sachant pas bien nager et non accompagné. Sans ces précautions l'accès à la piscinette doit être rigoureusement interdit.

Renforcez la surveillance lorsqu'il y a plusieurs utilisateurs dans le bassin. Les sauts doivent être interdits. De même pour la course et des jeux vifs.

Les consignes impératives de sécurité à rappeler à chaque utilisateur sont :

- ne pas plonger ;
- ne pas marcher ni se tenir debout sur la margelle ;
- ne pas laisser la piscinette vide sans protection.

Veillez à maintenir en période d'utilisation une eau limpide et saine. Interdisez l'accès du bassin en cas de détérioration du ou des systèmes de filtration. De même lors des périodes d'entretien.

Pendant la période de non-utilisation, il est fortement souhaitable de couvrir la piscine avec une bâche d'hivernage (non fournie), correctement mise en place et fixée, qui présente l'avantage, en plus de sa fonction initiale, de rendre moins attractif le bassin

9.4. Plaque de sécurité

Fixez la plaque de sécurité (*Figure 29*), sur la paroi de la piscine à l'aide de 4 vis à tête fraisée 4 × 25 (sachet G).



Figure 29 – Plaque de sécurité

ATTENTION

L'accident n'arrive pas qu'aux autres, soyez prêt à y faire face !

Vous pouvez en particulier :

- mémoriser et afficher près de la piscine les numéros de premiers secours :
 - pompiers (18 pour la France, 112 depuis un téléphone portable et dans l'Union Européenne) ;
 - SAMU (15 pour la France) ;
 - centre antipoison le plus proche du lieu d'installation de la piscine.
- apprendre les bases du secourisme pour en cas d'accident prodiguer les premiers soins.

10. FILTRATION ET TRAITEMENT DE L'EAU

Une fois la piscinette remplie, la qualité de l'eau aura naturellement tendance à se dégrader du fait de la pollution apportée par les baigneurs (sécrétions du corps, mais aussi brindilles, herbe, terre, sable...) collés sous leurs pieds ou à leur peau), ainsi que des polluants déposés par le vent (feuilles, pétales, pollens), et les insectes.

L'eau de la piscinette doit donc être régulièrement renouvelée. La fréquence de renouvellement dépend de la température de l'eau, du niveau de fréquentation de la POOL'N BOX JUNIOR, de la durée quotidienne de filtration, et de l'utilisation ou non de produits de traitement. En effet la filtration contribue au ralentissement de cette dégradation naturelle de l'eau par piégeage des particules solides polluantes de petite taille (de quelques millimètres à quelques dizaines de microns).

La durée quotidienne nécessaire de filtration dépend principalement du niveau de pollution qui est incorporée à l'eau, et de la température de l'eau. A titre indicatif, en période de baignade quotidienne, les durées minimales de filtration conseillées sont les suivantes :

- Pour une température d'eau de 20°C : 5 heures/jour
- Pour une température d'eau de 25°C : 8 heures/jour
- Pour une température d'eau de 30°C : 12 heures/jour

Cette préconisation a été établie pour le groupe de filtration dont est équipée d'origine votre POOL'N BOX JUNIOR.

Pour des raisons de sécurité, nous vous déconseillons fortement d'essayer d'adapter un autre système de filtration sur votre POOL'N BOX JUNIOR.

ATTENTION

La cartouche de votre filtre est incompatible avec la majorité des floculants (produits destinés à éliminer les plus petites particules présentes dans l'eau).

La filtration ne suffit pas à écarter le risque sanitaire lié au développement de micro-organismes.

Aussi, afin de conserver une eau saine, et ainsi de limiter son renouvellement trop fréquent, il est nécessaire de la traiter avec des produits désinfectant pour piscine.

10.1. Maintien de la qualité de l'eau

Pour une bonne utilisation de votre piscinette, veillez à un traitement optimal de l'eau. Veillez à nettoyer régulièrement la cartouche (reportez-vous aux opérations de lavage présentées dans le manuel de la filtration) et à ce que la durée de filtration quotidienne soit suffisante (voir le paragraphe précédent).

Pour remplir votre piscinette, il est obligatoire d'utiliser de l'eau du réseau d'eau potable dont les caractéristiques sont compatibles avec le liner. Il est interdit d'utiliser une eau provenant d'un puit ou d'une source privée.

Afin de préserver la qualité de l'eau de baignade il est nécessaire d'assurer un contrôle et un traitement régulier de celle-ci. La fréquence de ces opérations varie selon les situations, aussi il est important de vous familiariser avec l'utilisation des différents produits qui pourront être nécessaires à l'entretien de votre piscine et au maintien d'une eau de qualité. Au cours de l'hivernage, vous pouvez adjoindre à l'eau de la piscinette un algicide et/ou un produit d'hivernage (non fourni).

Contrôlez régulièrement les paramètres de votre eau de piscine afin de les maintenir dans les fourchettes indicatives suivantes :

- pour un traitement au chlore, un pH compris entre 7,0 et 7,4, et un taux de chlore libre compris entre 0,7 et 1,2 mg/L ;
- pour un traitement au brome, un pH compris entre 7,6 et 8,0, et un taux de brome compris entre 1 et 2 mg/L.

Le TH calcique (Titre Hydrotimétrique Calcique) mesurant la dureté calcique de l'eau, c'est-à-dire sa teneur en ions calcium, ainsi que le TAC (Titre Alcalimétrique Complet), qui quantifie l'alcalinité de l'eau, c'est-à-dire la concentration en ions hydrogencarbonate, doivent être compris entre 10 et 25°f. Un TAC ou un TH plus

élevés engendrent des dépôts de calcaire sur le liner. Un TAC ou un TH plus faibles rendent l'eau agressive et provoquent des phénomènes de corrosion.

Pour les rejets des eaux de piscine, il est important de s'informer sur les modalités d'application de la réglementation dans chaque commune, celles-ci pouvant varier.

11. ENTRETIEN DE VOTRE PISCINE POOL'N BOX JUNIOR

Procédez au minimum deux fois par an (en début et en fin d'hivernage) à l'inspection minutieuse des parties essentielles pour la sécurité. Remplacez sans délai tout élément présentant un état d'usure avancé. Les pièces de rechange doivent être d'origine ou conformes aux spécifications du présent document.

11.1. Entretien de la structure

Le bois est un matériau vivant qui travaille avec les variations d'humidité et de température aussi des fentes ou gerces peuvent apparaître. Ceci est totalement naturel et n'altère en aucun cas la durabilité de nos produits. Le traitement par autoclave utilisé pour les éléments bois de cette piscinette est en conformité avec les normes actuellement en vigueur et ne présente absolument aucun danger au touché pour les hommes et les animaux domestiques. En aucun cas, il ne doit être appliqué sur le bois un produit (exemple : lasure, peinture, huile, produit microporeux...).

Au fil du temps, le bois de votre piscine aura tendance à s'encrasser, ceci est inévitable. Vous pourrez remédier à ce phénomène en utilisant une fois dans l'année un jet haute pression, afin de libérer les pores du bois des diverses salissures. Veillez à régler correctement la pression de l'eau pour éviter d'endommager le traitement de surface, ou risquer de relever les fibres du bois. Inspectez régulièrement la structure bois (en particulier les margelles) afin d'éliminer toute écharde qui serait apparue.

La paroi de la POOL'N BOX JUNIOR est autoportante. Cependant, il est normal d'observer une légère déformation des parois entre les jambes de forces du fait de l'élasticité du bois. Cette piscine est livrée en kit et n'a pas été conçue pour être démontée. Surveillez régulièrement la boulonnerie et la visserie accessibles de l'ensemble du kit et effectuez l'entretien qui s'impose (serrage, traitement des traces de rouille, etc.).

Le liner de votre piscinette ne doit pas faire l'objet d'agressions diverses qui pourraient nuire à son étanchéité.

Une vidange complète du bassin peut s'avérer nécessaire dans la vie de votre piscinette. Lors de cette opération, veillez à prendre toutes les mesures de protection nécessaires afin d'éviter tout danger (chutes, glissades, etc.).

Le non-respect des consignes d'entretien peut engendrer des risques graves pour la santé, notamment celle des enfants.

11.2. Mise en hivernage du bassin

Il est impératif de ne pas vider la piscinette en hiver (ou pour une longue période). En effet, la masse de liquide joue un double rôle d'isolant thermique et de lestage assurant ainsi une bonne tenue du liner et de la structure du bassin.

Pour hiverner le bassin :

- appliquez un produit d'hivernage algicide si nécessaire, puis arrêtez la pompe ;
- dévissez l'ensemble rotule-union-enjoliveur du refoulement et la grille de l'aspiration, et mettez-y des bouchons (fournis) ;
- vidangez le filtre en retirant le tuyau en sortie, que vous ne revisserez qu'à la remise en route du bassin ;
- débranchez le filtre et remisez-le dans un endroit sec et protégé du gel.

Lors de l'hivernage, il est conseillé de mettre en place une couverture au-dessus du bassin.

12. CONDITIONS DE GARANTIE

Veillez à conserver notice, facture, preuve d'achat et numéro de traçabilité présents sur les colis. La garantie ne couvre pas :

- le vieillissement normal des matériaux (apparition de corrosion, déformation naturelle du bois, etc.) ;
- les dommages occasionnés par une manipulation inappropriée lors du montage ou de l'utilisation des accessoires (chocs, rayures, etc. pouvant altérer les différents traitements de surface) ;
- les incidents sans rapport direct avec une utilisation normale de la piscine ou de ses accessoires.

L'ensemble des garanties décrites ci-après s'applique aux pièces reconnues défectueuses par nos services et se limite au remplacement du ou des élément(s) concerné(s). Ne sont pas pris en charge les éventuels frais de dépose et pose.

IMPORTANT : Toutes les durées de garantie indiquées dans ce paragraphe s'entendent à compter de la date d'achat.

12.1. Garantie des éléments en bois

Les éléments en bois sont garantis 10 ans par le fabricant contre les attaques d'insectes et la pourriture (bois traité autoclave haute pression conforme aux normes en vigueur).

Cette garantie ne prend pas en compte les déformations naturelles (apparition de fentes, gerces qui ne nuisent nullement à la résistance mécanique du bois) ainsi que les changements de couleur dus aux effets climatiques. De même sont exclus les défauts de montage ou de stockage entraînant : lames de parois déformées (exposition au soleil, montage différé après ouverture du colis), ainsi que les lames ayant subies une transformation ou un bris suite à un montage non-conforme aux instructions de la notice.

A noter en outre, que toute découpe pour une raison ou une autre, des éléments en bois, annule la garantie contre les attaques d'insecte et le pourrissement sur les éléments modifiés.

Du fait de la pression constante de l'eau, il est possible de constater, que les parois de la piscine se cintrent de façon modérée au fil du temps. Ce phénomène, dû aux propriétés naturelles d'élasticité du bois, se stabilisera de lui-même et ne risque en aucun cas d'entraîner une rupture des lames de bois. Il ne constitue pas un défaut, et ne saurait donner lieu à une activation de la garantie.

De plus, ne sera pas pris sous garantie, tout bois sur lequel aura été appliqué un produit (exemple : lasure, produit microporeux ...).

12.2. Garantie des accessoires

Les accessoires constituant la piscine sont garantis contre tout défaut de fabrication et/ou d'assemblage nuisant à leur bonne utilisation. En particulier, ces conditions de garantie des accessoires incluent l'obligation pour l'utilisateur d'effectuer des vérifications et entretiens périodiques nécessaires au bon fonctionnement de la piscinette. Ces conditions doivent être impérativement respectées afin de faire valoir ladite garantie.

12.3. Garantie du liner

OBJET ET LIMITES DE LA GARANTIE	DUREE DE LA GARANTIE	CONDITIONS POUR UNE PRISE EN GARANTIE
Étanchéité et tenue des soudures. La garantie se limite au remplacement total ou à la réparation du liner reconnu défectueux, sans autres dommages et intérêts.	2 ans sur l'étanchéité	Respect des conditions de pose, d'utilisation et d'entretien

Les plis apparus après la pose du liner ne sont pas pris en garantie, ceux-ci pouvant résulter de paramètres physico-chimiques inappropriés de l'eau (la température de l'eau doit être inférieure à 28°C, le pH doit être compris entre 7,0 et 7,4, dans le cadre d'un traitement au chlore, et entre 7,6 et 8,0 pour un traitement au brome. La concentration en désinfectant doit se situer dans la plage préconisée par le fabricant des produits de traitement).

Est également exclue de la garantie l'apparition, sur le liner, d'une coloration ou de taches jaunâtres au niveau de la ligne d'eau. Celles-ci peuvent résulter d'un dépôt de composés organiques présents en surface (crèmes et huiles solaires, résidus de combustion d'hydrocarbures ou de fumées de feux de bois). Il convient à cet effet de nettoyer régulièrement votre ligne d'eau avec des produits adaptés à cet usage (non fournis) et avec un support non abrasif. Les eaux très chargées en calcaire peuvent aussi être à l'origine de ces colorations, par incrustation de tartre dans la membrane. Les eaux dures, de titre hydrotimétrique (TH) supérieur à 25°f nécessitent l'ajout d'un produit d'élimination du calcaire adapté aux piscines (non fourni). Vous pouvez obtenir des informations sur la dureté de votre eau auprès de votre distributeur d'eau.

Sont également exclues :

- les taches liées au développement d'algues et de micro-organismes : l'eau de la piscinette doit bénéficier d'un traitement de désinfection et de lutte contre les algues, régulier et adapté en composition comme en concentration ;
- les taches, décolorations et ridules résultant de l'action de produits oxydants solides en contact direct avec la membrane (jetés directement dans le bassin) ou d'une surconcentration locale en produits oxydants (souvent liée à l'absence de fonctionnement de la filtration pendant la phase de dissolution de ces produits) ;
- les taches liées à la stagnation et/ou à la décomposition de corps étrangers en contact avec le liner (feuilles mortes, pièces métalliques oxydables, détritiques divers, etc.) ;
- les dégradations liées au contact de matières incompatibles avec la membrane telles que bitumes, goudrons, huiles, panneaux en polystyrène, polyuréthane. L'utilisation de rubans adhésifs et de colle sur la membrane est à proscrire ;
- les déchirures du liner sous le rail d'accrochage (hung) qui résultent, lors de la pose, d'un déplacement du liner sans l'avoir préalablement décroché du rail d'accrochage (hung).

12.4. Garantie du filtre à cartouche

OBJET ET LIMITES DE LA GARANTIE	DUREE DE LA GARANTIE	CONDITIONS POUR UNE PRISE EN GARANTIE
Fonctionnement du moteur du filtre	2 ans	Nettoyage fréquent de la cartouche, et remplacement chaque fois que c'est nécessaire

12.5. Garantie des pièces en ABS (aspiration, refoulement)

OBJET ET LIMITES DE LA GARANTIE	DUREE DE LA GARANTIE	CONDITIONS POUR UNE PRISE EN GARANTIE
Étanchéité et résistance des pièces en ABS	10 ans	Absence de phénomène de «stress-cracking» des pièces en ABS dû aux tensio-actifs contenus dans certaines graisses : l'utilisation de graisse est à proscrire sur ces éléments



ATTESTATION DE CERTIFICATION CERTIFICATE OF

CHAÎNE DE CONTRÔLE PEFC CHAIN OF CUSTODY PEFC CERTIFICATION

Société / Company

PROCOPI

35137 - PLEUMELEUC

N° Chaîne de contrôle **FCBA/12-01382**

Chain of Custody Number

Ce certificat atteste la vérification de la chaîne de contrôle PEFC, fondée sur un contrôle permanent. Il ne peut préjuger d'évolutions ou de décisions qui seraient prises en cours d'année. La liste des entreprises sous certification est disponible sur le site Internet : www.pefc.org.

This document attests the verification of PEFC chain of custody, based on a permanent assessment. There can not be any evolution or decision which would be taken in the course of the year after examination of the results of the audit of follow-up. The update list of the brand's holders and certified products is accessible on the website www.pefc.org.

La chaîne de contrôle de l'entreprise ci-dessus désignée est en conformité avec les exigences PEFC* en vigueur.

The chain of custody of the company appointed above is in compliance with the requirements PEFC in force.

Ce certificat est délivré selon le règlement de gestion de chaîne de contrôle PEFC de FCBA en vigueur.

This certificate is delivered according to the FCBA requirements for the PEFC chain of custody.

Domaine d'application <i>Scope</i>	Méthode utilisée <i>Method</i>	Origine des matières premières <i>Raw materials origin</i>
Fabrication et distribution d'équipements bois pour piscine <i>Manufacturing and distribution of wooden swimming pool equipment</i>	Transfert en pourcentage moyen <i>Average percentage method</i>	Certifié <i>Certified</i>

* annexes 15 et 16 du schéma français de certification forestière 2012-2017, traduction des annexes PEFC ST 2002 : 2013 et PEFC ST 2001 : 2008 du document technique de PEFC C.



ACCREDITÉ PEFC 10-4-8
MEMBRE RESPONSABLE FCBA
WWW.COFRAC.FR



10, rue Gallée
77420 Champs sur Marne
Tél : +33 (0)1 72 84 97 84

INSTITUT TECHNOLOGIQUE

www.fcba.fr

Pour l'organisme certificateur / For Certification Body

N° de Certificat : 0126/2017

Certificat N° 0126/2017

Date : 2 février 2017

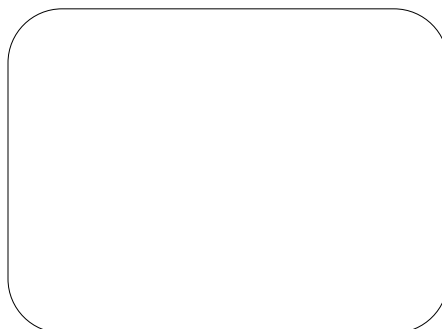
Issued : February 2nd 2017

Valable jusqu'au : 01/02/2022

Valid Until : February 1st 2022

LE DIRECTEUR CERTIFICATION
ZIMM HOGQUET

Numéro de série



3 1 6 6 8 2 7 1