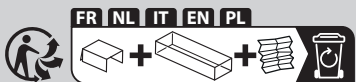
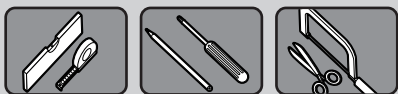
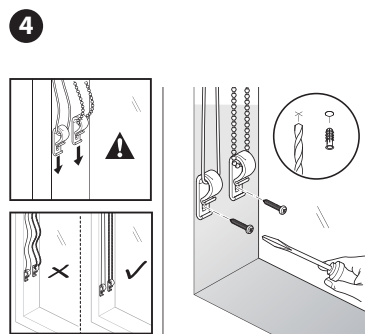
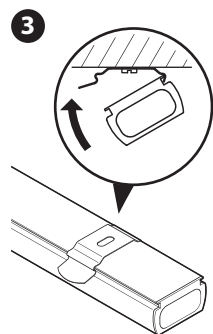
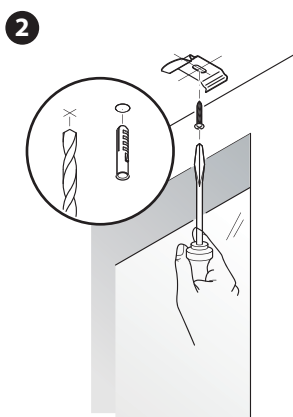
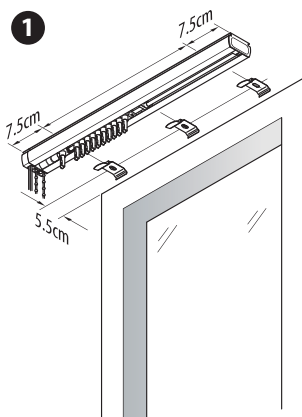
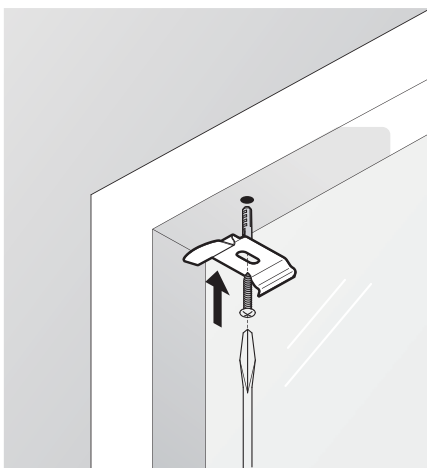
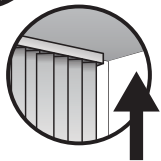


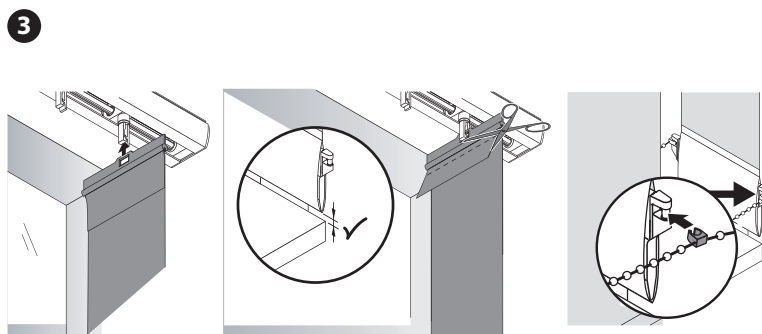
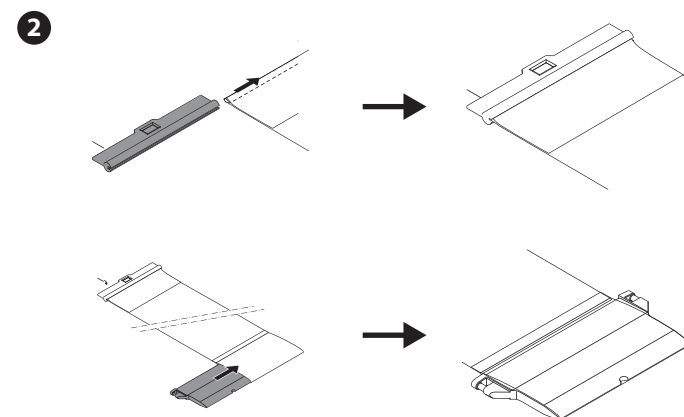
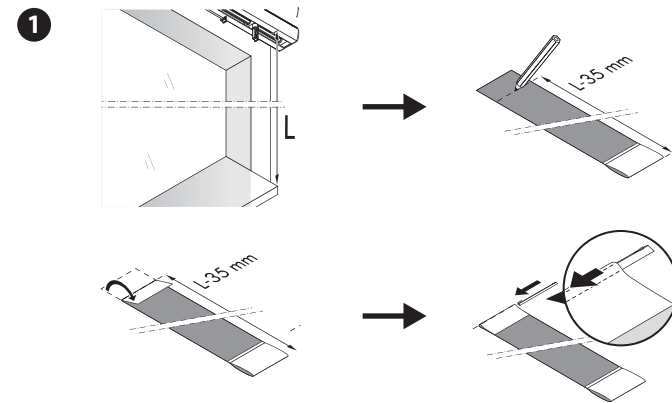
80 cm	10	2
120 cm	15	3
160 cm	20	3
180 cm	23	3
200 cm	25	3
240 cm	30	4
280 cm	35	4
320 cm	40	5



Pour toute réclamation
ou suggestion
Madéco Service Consommation
7, rue nationale - 59710 Pont à Marcq
Tél : 03.20.18.06.06



**⚠ UTILISER LES BARRETTES FOURNIES AVEC LE KIT !
DE OPHANGKLEMMEN GEBRUIKEN IN DEZE SET !**



FR MISE EN GARDE

Les jeunes enfants peuvent s'étrangler ou s'emmêler avec les cordons, la chaînette, les cordes qui actionnent le store. Ils peuvent également s'enrouler les cordons autour du cou. Pour éviter qu'ils s'étranglent ou s'emmêlent dans les cordons, garder les cordons hors de la portée des enfants. Placez les lits, berceaux et mobilier à l'écart des cordons, chaînette, cordes de store. Ne nouez pas les cordons ensembles. Veillez à ce qu'ils ne s'enroulent pas en formant une boucle. Installez, ajustez et utilisez les dispositifs de sécurité inclus, conformément aux instructions d'installation indiquées pour réduire le risque d'un tel accident.

GB WARNING

Young children can strangle in the loop of pull cords, tapes and cords that operate window coverings. They can also wrap cords around their necks. To avoid strangulation and entanglement, keep cords out of reach of young children. Move beds, cots and furniture away from window covering cords. Do not tie cords together. Make sure cords do not twist and create a loop. Install, adjust and use the included safety devices according to the installation instructions on these devices to reduce possibility of such an accident.

AL ACHTUNG

Kleinkinder können sich unter Umständen in den Schlaufen von Bedienschnüren, Ketten und Bändern zur Bedienung der Fensterverkleidung verfangen und erwürgen. Es besteht die Gefahr, dass sie sich Schnüre um den Hals wickeln. Um dies zu verhindern, halten Sie die Schnüre fern von Kleinkindern. Kinderbetten,-wiegen und Einrichtungsgegenstände sollten sich nicht in der Nähe der Bedienschnüre für die Fensterverkleidung befinden. Schnüre nicht zusammenbinden. Darauf achten, dass Schnüre nicht verdrehen und eine Schlaufe bilden. Installieren, anpassen und verwenden die Schutzvorrichtung gemäß der darauf angegebenen Montageanleitung verwenden.

NL WAARSCHUWING

Jonge kinderen kunnen verstrikt raken in de lus van de trekkoorden, kettingen, banden en koorden waarmee de raambekleding bediend wordt. Ook kunnen ze koorden om hun keel wikkelen. Houd, om wurging en verstikking te voorkomen, de koorden buiten het bereik van jonge kinderen. Verwijder bedden, wiegen en ander meubilair uit de buurt van de koorden van raambekleding. Knoop de koorden niet aan elkaar. Zorg dat de koorden niet met elkaar verstrengeld raken of een lus vormen. Installeer en gebruik de bijgeleverde veiligheidsonderdelen bij deze raamdecoratie overeenkomstig de installatie-instructies om het risico op ongevallen te beperken.

PT AVISO

As crianças podem estrangular-se nos fios e que operam os estores. Também podem enrolar os fios à volta do pescoço. Para eitar situações de estrangulamento e emaranhamento, mantenha os fios fora do alcance de crianças pequenas. Afaste as camas, os berços o mobiliário dos fios dos estores. Não prenda os fios juntos. Certifique-se de que os fios não estão torcidos e formam um laço. Instale e utilize os dispositivos de segurança incluídos de acordo com as instruções de instalação nos mesmos, de modo a reduzir a possibilidade de ocorrência de acidentes.

ES ADVERTENCIA

Los niños pequeños pueden estrangularse con los cordones, las cadenas o las cintas que accionan las cortinas de las ventanas. También pueden enrollarse las cuerdas alrededor del cuello. Para evitar los estrangulamientos y los enredos, mantenga los cordones alejados de los niños. Aleje las camas, las cunas y los muebles de las cuerdas de las cortinas. No ate los cordones juntos. Evite que los cordones se retuerzan y que se formen nudos. Instale y utilice los dispositivos de seguridad incluidos conforme a las instrucciones de instalación de dichos dispositivos, para reducir así los riesgos de accidente.

PL OSTRZEŻENIE

Istnieje ryzyko uduszenia się przez małe dzieci pętlą sznura sznura łańcuszka oraz taśmami i sznurkami sterującymi. Małe dzieci mogą również owinąć sobie sznurek wokół szyi. Aby zapobiec uduszeniu i zaplątaniu się w sznurek, należy trzymać sznurki z dala od zasięgu dzieci. Meble, łóżka i łóżeczka dziecięce znajdujące się w pobliżu sznurków sterujących należy przesunąć. Należy zapobiegać skręcaniu się i tworzeniu pętli ze sznurków. Nie można ich ze sobą wiązać. Należy zamontować i korzystać z komponentów zapewniających bezpieczeństwo, zgodnie z ich instrukcją montażu. Pomoże to zapobiec wypadkom.

GR ΠΡΟΕΙΔΟΠΟΪΗΣΗ

Τα μικρά παιδιά μπορούν να πνίξουν στο βρόχο των καλωδίων έλξης, ταινίες και τα καλώδια που λειτουργούν καλύμματα παραθύρων. Μπορούν επίσης να τυλίγεται τα καλώδια γύρω από το λαιμό τους. Για την αποφυγή στραγγαλισμού και πνιγμού, τα καλώδια μακριά από μικρά παιδιά. Απομακρύνετε τα κρεβάτια, παιδικά κρεβάτια και τα έπιπλα μακριά από το παράθυρο που καλύπτει τα καλώδια. Μη δένετε τα κορδόνια μεταξύ τους. Βεβαιωθείτε ότι τα κορδόνια δεν διαπλέκονται και να δημιουργήσετε ένα βρόχο. Εγκαταστήστε και χρησιμοποιήστε τα περιλαμβάνονται διατάξεις ασφαλείας, σύμφωνα με τις οδηγίες εγκατάστασης σε αυτές τις συσκευές για τη μείωση πιθανότητα ενός τέτοιου ατυχήματος.

IT ATTENZIONE

Il cappio formato dalle corde e dalle catenelle che manovrano le tende possono costituire un potenziale rischio di strangolamento per i bambini. Evitare che i bambini manovrino o giochino con le corde. Le corde dovrebbero sempre essere manovrate sotto la supervisione di adulti. Non legare le corde. Accertarsi che le corde non si attorciglino e che non si crei un laccio. Utilizzare i dispositivi di sicurezza in dotazione alla tenda e seguire scrupolosamente le istruzioni di montaggio per ridurre il rischio di incidenti.