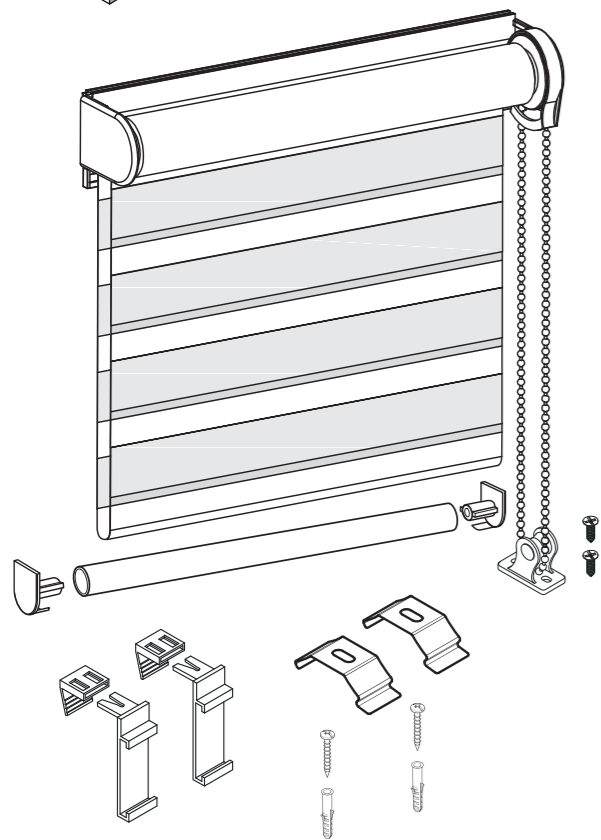
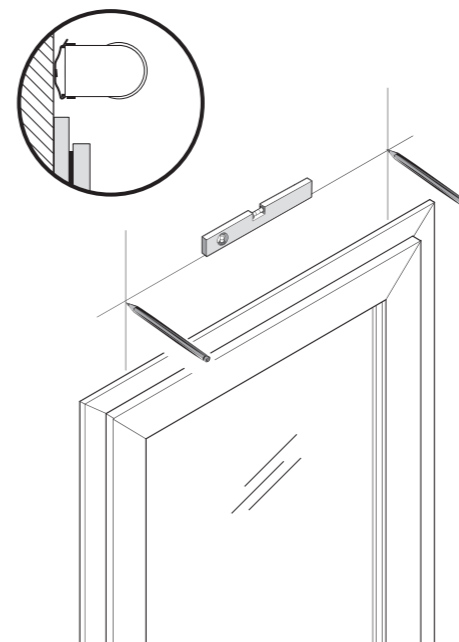
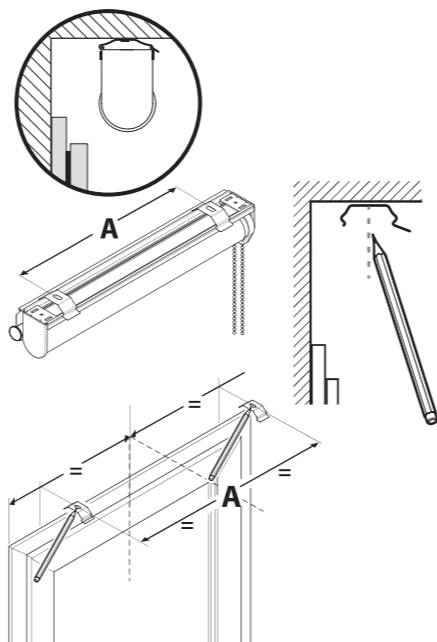
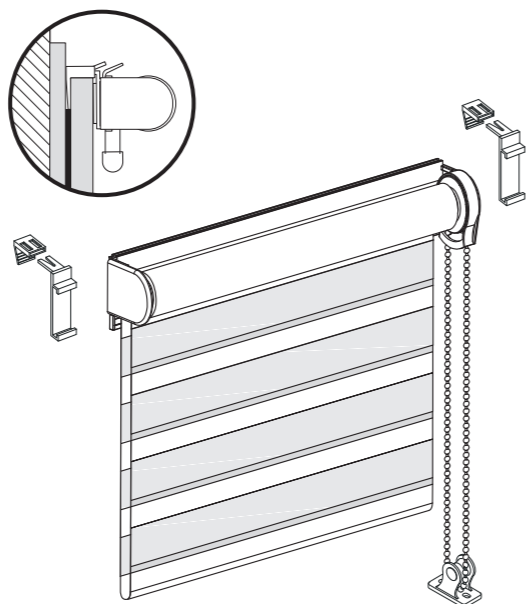
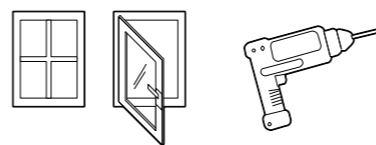


Easy Roll
Jalousy

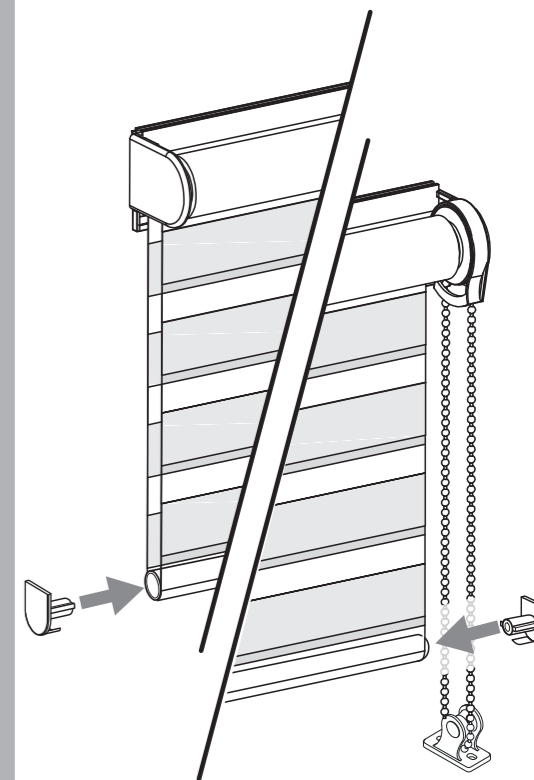
INST - MB7902



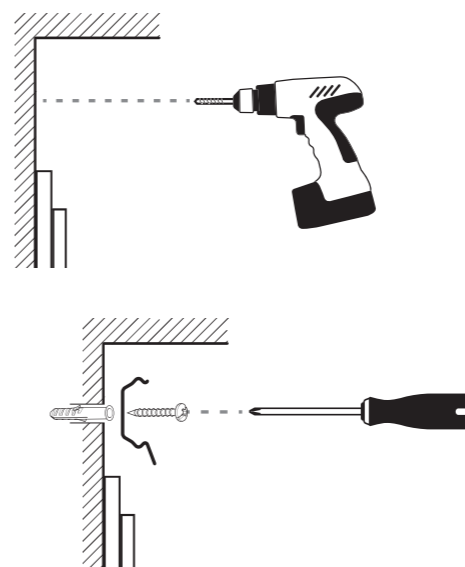
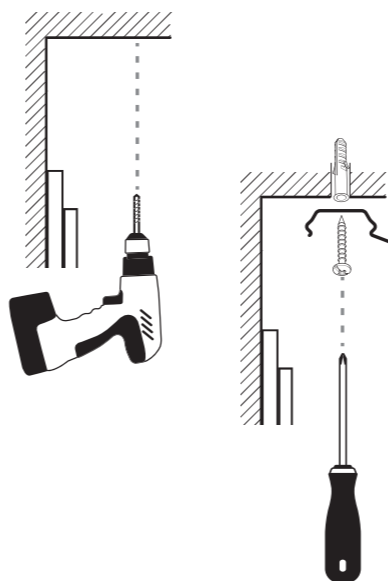
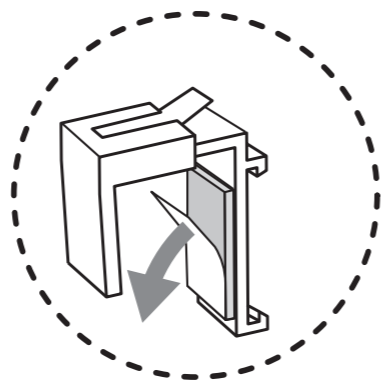
01



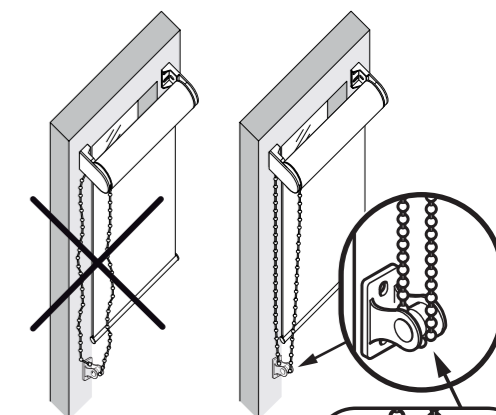
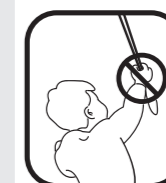
04



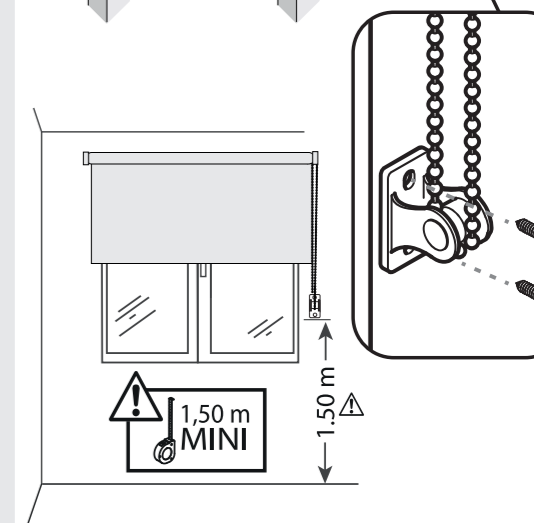
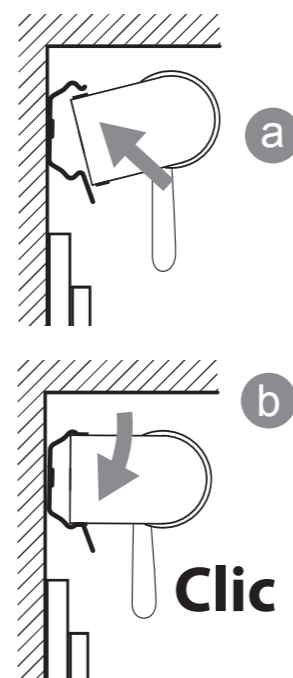
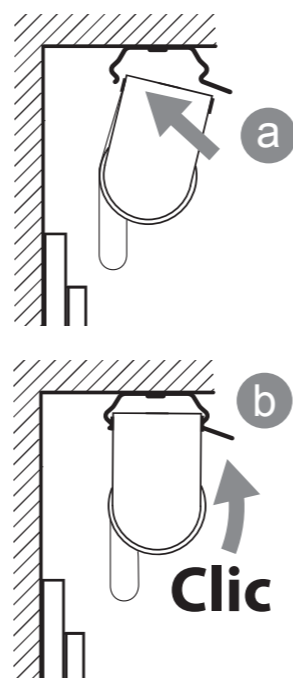
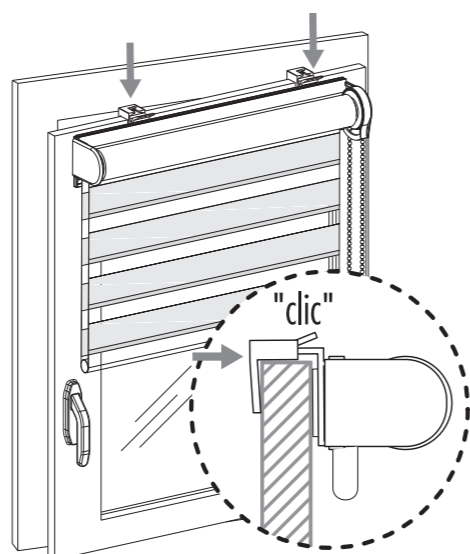
02



05



03



- Conservez ces informations pour vous y référer ultérieurement, veuillez les lire attentivement.
- Vous devez lire le mode d'emploi avant de poser et utiliser ce produit.
- Assurez vous d'avoir les outils adéquats à portée de main.
- Les chevilles fournies conviennent à des murs ou plafond plein, veuillez adapter la visserie à votre support de pose.
- En cas de doute, veuillez à obtenir les conseils d'un professionnel.

- Retain this information for future reference, please read them carefully.
- You must read the instructions before installing and using this product.
- Make sure you have the right tools at hand.
- The plugs supplied are suitable for walls or solid ceiling, Please adjust your hardware installation support.
- If in doubt, be sure to get advice from a professional.

- Bewaar deze info zodat u die later kan raadplegen.
- Gelieve deze gebruiksaanwijzing goed te lezen alvorens dit product te plaatsen en te gebruiken.
- Zorg dat u het juiste gereedschap binnen handbereik heeft.
- De meegeleverde schroeven dienen voor het plaatsen op volle muren of plafonds. Gelieve de schroeven aan te passen conform de ondergrond.
- In geval van twijfel raden wij u aan om een professionele installateur te raadplegen.

- Прочетете внимателни и запазете тази информация, за да се консултирате при нужда.
- Прочетете инструкциите за употреба преди поставянето и употребата на продукта.
- Подгответе необходимите инструменти.
- Предоставените дюбели са предназначени за плътни тавани. Набавете си подходящи дюбели, ако основата ви не е плътна.
- При съмнения се обръщайте за съвет към специалист.

Et dans le détail...

And in detail ...

In detail....

И по-подробно ...

Utilisation

Abaisser : Relacher le chaînette à boules permet d'abaisser le store. Celui-ci se verrouillera automatiquement.
Lever : Tirer sur la chaînette à boules permet de lever le store. Celui-ci se verrouillera automatiquement.

Entretien

- Nettoyer à l'aide d'un chiffon doux et sec.
- Ne jamais utiliser de détergents.
- Le store peut se décolorer de façon irrégulière s'il est exposé à la lumière du soleil pendant de longues périodes lorsqu'il est partiellement étiré.

Sécurité

! ATTENTION



DES ENFANTS EN BAS ÂGE ONT ÉTÉ ÉTRANGLÉS PAR DES BOUCLES FORMÉES SUR LES CORDONS À TIRER, CHAÎNETTES OU RUBANS UTILISÉS POUR ACTIONNER LE PRODUIT. POUR PRÉVENIR TOUT RISQUE D'ÉTRANGLEMENT OU D'ENCHEVÊTREMENT, VEILLER À MAINTENIR LES CORDONS HORS DE PORTÉE DES ENFANTS EN BAS ÂGE. LES CORDONS PEUVENT S'ENROULER AUTOUR DU COU D'UN ENFANT. NE PAS DISPOSER DE LIT, BERCEAU OU AUTRE PIÈCE D'AMEUBLEMENT À PROXIMITÉ DE REVÊTEMENTS DE FENÊTRES À CORDONS. NE PAS ATTACHER LES CORDONS ENSEMBLE. VEILLER À CE QUE LES CORDONS NE VRIENT PAS ET NE FORMENT PAS DE BOUCLE. LES ENFANTS PEUVENT S'ÉTRANGLER SI CE SYSTÈME DE SÉCURITÉ N'EST PAS INSTALLÉ. TOUJOURS UTILISER CE SYSTÈME POUR MAINTENIR LES CORDONS OU CHAÎNETTES HORS DE PORTÉE DES ENFANTS. LES ENFANTS PEUVENT S'ÉTRANGLER SI CE SYSTÈME DE SÉCURITÉ N'EST PAS INSTALLÉ ET AJUSTÉ. LIRE AVEC ATTENTION LES INSTRUCTIONS ET EFFECTUER L'INSTALLATION CONFORMÉMENT À CETTE DERNIÈRE.

CONFORMÉMENT À LA NORME EN 13120

- Il est important que la chaînette à boule soit sous tension constante, ceci afin d'empêcher la chaînette de former une boucle dangereuse et prévenir tout risque d'étranglement ou d'enchevêtrement.
- Ne pas utiliser si une pièce est manquante ou endommagée. De petits éléments peuvent se détacher et être inhalés.
- Ne convient pas aux jeunes enfants.

Use

Lower: Release the cord to lower the blind. It will then be locked automatically.
Survey: Pull up the cord to raise the blind. It will then be locked automatically.

Maintenance

- Clean with a soft and dry cloth.
- Never use detergents.
- The blind may discolor irregularly if it is exposed too much time on sun, when it is partially opened.

Security

! WARNING



YOUNG CHILDREN CAN STRANGLE IN THE LOOP OF PULL CORDS, TAPES AND CORDS THAT OPERATE WINDOW COVERINGS. THEY CAN ALSO WRAP CORDS AROUND THEIR NECKS. TO AVOID STRANGULATION AND ENTANGLEMENT, KEEP CORDS OUT OF REACH OF YOUNG CHILDREN. MOVE BEDS, COTS AND FURNITURE AWAY FROM WINDOW COVERING CORDS. DO NOT TIE CORDS TOGETHER. MAKE SURE CORDS DO NOT TWIST AND CREATE A LOOP. INSTALL, ADJUST AND USE THE INCLUDED SAFETY DEVICES ACCORDING TO THE INSTALLATION INSTRUCTIONS ON THESE DEVICES TO REDUCE POSSIBILITY OF SUCH AN ACCIDENT.

ACCORDING TO EN 13120

- It is important to keep the cord under constant pressure in order to avoid dangerous loop and prevent strangulation or entanglement.
- Do not use in case of missing or damaged piece. Small parts could become detached and be inhaled.
- Not suitable for children.

Gebruik

Laten zakken : door de ketting los te maken, zal dit gordijn naar beneden zakken. Het gordijn zal zich automatisch vastzetten op de gewenste hoogte.
Ophalen : door aan de ketting te trekken, zal het gordijn naar boven komen en zich automatisch vastzetten op de gewenste hoogte.

Onderhoud

- Reinigen met behulp van een droge poetsdoek
- Nooit reinigingsmiddelen gebruiken.
- De kleur van het gordijn kan onregelmatig verbleken onder invloed van langdurige blootstelling aan fel zonlicht indien niet volledig afgelaten.

Zekerheid

! WAARSCHUWING



JONGE KINDEREN KUNNEN VERSTRIKT RAKEN IN DE LUS VAN TREKKOORDEN, KETTINGEN, EN BANDEN WAARMEE JE RAAMDECORATIE WORDT BEDIEND. HOUD DE KOORDEN BUITEN HET BEREIK VAN JONGE KINDEREN OM WURGING EN VERSTRENGELING TE VOORKOMEN. PLAATS GEEN BEDDEN, WIEGEN OF ANDER MEUBILAIR IN DE BUURT VAN RAAMDECORATIE MET KOORDEN. MAAK DE KOORDEN NIET AAN ELKAAR VAST. ZORG DAT DE KOORDEN NIET VERSTRENGELEN EN OOK GEEN LUS VORMEN. PLAATS EN GEBRUIK DE MEEGELEVERDE VEILIGHEIDSMIDDELEN VOLGENS DE GEBRUIKSAANWIJZING ERVAN OM ZULKE ONGEVALLLEN TE VOORKOMEN.

CONFORM DE NORM EN 13120

- Het is belangrijk dat kettingkoord altijd strak gespannen staat om te vermijden dat er zich een lus vormt om zo elk risico op wurging of verstrengeling te voorkomen.
- Nooit gebruiken in geval van een defect of ontbrekend onderdeel. Kleine onderdelen kunnen loskomen en worden ingeslikt.
- Niet geschikt voor jonge kinderen.

употреба

Долна: Освободете понижава топчетата верига слепите. Последният вероуилера автоматично.
Проучване: Издърпайте веригата зърно асансьори слепите. Това един вероуилера автоматично.tilisation

поддръжка

- Почиствайте с мека, суха кърпа.
- Не използвайте препарати.
- Щората може да причини обезцветяване на нередовно, ако сте изложени на слънчева светлина за продължителни периоди, когато частично опъната.

сигурност

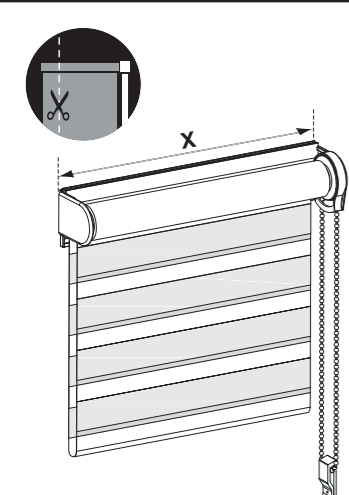
! ВНИМАНИЕ



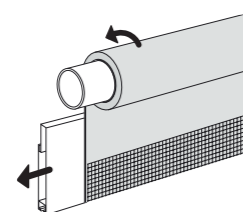
ЗА ДА СЕ ИЗБЕГНЕ РИСК ОТ НАРАНЯВАНЕ НА МАЛКИ ДЕЦА , ВЪЖЕТАТА ЗА УПРАВЛЕНИЕ НА ЩОРИТЕ ТРЯБВА ДА СА ИЗВЪН ТЕХНИЯ ОБСЕГ. ИМА ОПАСНОСТ ВЪЖЕТАТА ДА СЕ УВИЯТ ОКОЛО ВРАТА НА ДЕТЕ. НЕ ПОСТАВЯЙТЕ ЛЕГЛА, ЛЮЛКИ ИЛИ ДРУГИ МЕБЕЛИ ОКОЛО ПРОЗОРЦИТЕ. НЕ ВРЪЗВАЙТЕ ВЪЖЕТАТА ЕДНО ЗА ДРУГО. ВНИМАВАЙТЕ ВЪЖЕТАТА ДА НЕ СЕ УСУКВАТ ИЛИ ОБРАЗУВАТ ПРИМКА. ДЕЦАТА МОГАТ ДА СЕ ОБЕСЯТ, АКО ТАЗИ СИСТЕМА ЗА СИГУРНОСТ НЕ Е ИНСТАЛИРАНА. ВНАГИ ИЗПОЛЗВАЙТЕ ТАЗИ СИСТЕМА, ЗА ДА ДЪРЖИТЕ ВЪЖЕТАТА ИЗВЪН ОБСЕГА НА ДЕЦА. ПРОЧЕТЕТЕ ВНИМАТЕЛНО ИНСТРУКЦИИТЕ И ПИ СЛЕДВАЙТЕ ПРИ ИНСТАЛИРАНЕТО.

СЪГЛАСНО НОРМА EN13120

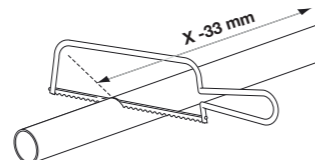
- Важно е, че веригата на сферата е под напрежение постоянно, за да се предотврати форма верига опасна примка и да се предотврати всякакъв риск от задушаване или заплитане.
- Да не се използва, ако всички части са липсващи или повредени. Малките части могат да се отделят и да се вдишва.
- Не е подходящ за малки деца.



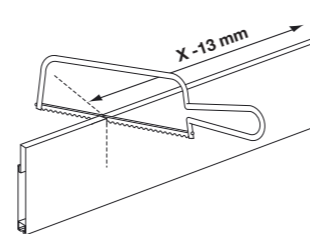
01



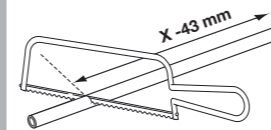
02



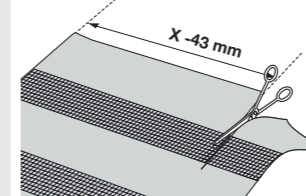
03



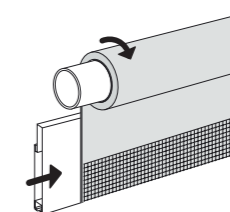
04



05



06



madecostore

www.madeco.fr
 Madecostore BP 20209, CS 3
 59472 SECLIN Cédex FRANCE



Votre produit est garanti 3 ans sur le mécanisme.

Quelle est la garantie de mon produit ? Le Client bénéficie d'une extension de la garantie légale (conformité et vices cachés) pendant la durée figurant sur l'emballage et / ou sur la notice. La durée de la garantie commerciale inclut la garantie légale.

a. Exclusions de garantie :

- Les défauts qui proviendraient du non-respect des prescriptions de transport et / ou d'entreposage et / ou d'installation,
- L'utilisation anormale ou non conforme des produits, le Vendeur invite, à cet égard, à consulter attentivement la notice d'emploi fournie avec les produits,
- Les opérations d'entretien courant (nettoyage, etc.) n'entrent pas dans le cadre de la garantie commerciale
- L'utilisation de produit d'entretien non conforme, se référer à la notice du produit
- Les éléments de certains produits soumis à une usure normale liée à leur utilisation (par exemple : mécanisme.)
- Les dommages résultant d'une cause externe au produit (par exemple, choc, chute, mauvaise installation...)

En cas de non prise en charge de la réparation dans la garantie, un devis pourra être établi, en cas de refus dudit devis par le Client, des frais d'expertise pourront vous être facturés. En cas d'accord sur le devis, un chèque libellé à l'ordre du Vendeur et correspondant au montant du devis, sera à faire parvenir au Vendeur.

En cas de demande abusive d'application de la garantie, le vendeur se réserve la faculté de facturer les frais de traitement à l'Acheteur.

b. Comment bénéficier de la garantie ?

Sur présentation de la preuve d'achat (l'original du ticket de caisse, de la facture ou du bon de livraison en cas de vente à distance sera exigé comme preuve d'achat) le magasin transmettra la demande du Client auprès du service SAV, pour réparation, échange ou autre (sous réserve d'acceptation du dossier et après vérification de la cause du dommage). Conformément à l'article L.217-16 du Code de la consommation, lorsque le Client demande au Vendeur, durant la garantie commerciale qui lui a été consentie lors de l'acquisition ou de la réparation d'un produit, une remise en état couverte par la garantie, toute période d'immobilisation d'au moins sept jours vient s'ajouter à la durée de la garantie qui reste à courir. Cette période court à compter de la demande d'intervention du Client ou de la mise à disposition pour réparation du bien en cause, si cette mise à disposition est postérieure à la demande d'intervention.

Indépendamment de la présente garantie commerciale, le vendeur reste tenu de la garantie légale de conformité mentionnée aux articles L.217-4 à L. 217-12 et de celle relative aux défauts de la chose vendue, dans les conditions prévues aux Article 1641 à 1648 et 2232 du code civil.

c. Rappel :

"Article L.217-4 du code de la consommation : Le vendeur livre un bien conforme au contrat et répond des défauts de conformité existant lors de la délivrance.

Il répond également des défauts de conformité résultant de l'emballage, des instructions de montage ou de l'installation lorsque celle-ci a été mise à sa charge par le contrat ou a été réalisée sous sa responsabilité. Article L.217-5 du code de la consommation : Le bien est conforme au contrat : 1° S'il est propre à l'usage habituellement attendu d'un bien semblable et, le cas échéant :

- s'il correspond à la description donnée par le vendeur et possède les qualités que celui-ci a présentées à l'acheteur sous forme d'échantillon ou de modèle ;

- s'il présente les qualités qu'un acheteur peut légitimement attendre eu égard aux déclarations publiques faites par le vendeur, par le producteur ou par son représentant, notamment dans la publicité ou l'étiquetage; 2° Ou s'il présente les caractéristiques définies d'un commun accord par les parties ou est propre à tout usage spécial recherché par l'acheteur, porté à la connaissance du vendeur et que ce dernier a accepté.

Article L. 217-12 du code de la consommation : L'action résultant du défaut de conformité se prescrit par deux ans à compter de la délivrance du bien.

Article L.217-16 du code de la consommation : Lorsque l'acheteur demande au vendeur, pendant le cours de la garantie commerciale qui lui a été consentie lors de l'acquisition ou de la réparation d'un bien meuble, une remise en état couverte par la garantie, toute période d'immobilisation d'au moins sept jours vient s'ajouter à la durée de la garantie qui restait à courir. Cette période court à compter de la demande d'intervention de l'acheteur ou de la mise à disposition pour réparation du bien en cause, si cette mise à disposition est postérieure à la demande d'intervention. Article 1641 du code civil : Le vendeur est tenu de la garantie à raison des défauts cachés de la chose vendue qui la rendent impropre à l'usage auquel on la destine, ou qui diminuent tellement cet usage que l'acheteur ne l'aurait pas acquise, ou n'en aurait donné qu'un moindre prix, s'il les avait connus. Article 1648 du code civil alinéa 1 : L'action résultant des vices rédhibitoires doit être intentée par l'acquéreur dans un délai de deux ans à compter de la découverte du vice. "

Your product is guaranteed 3 years on the mechanism.

What is the warranty of my product? The Customer benefits from an extension of the legal warranty (compliance and hidden defects) for the duration indicated on the packaging and / or on the instructions. The duration of the commercial warranty includes the legal warranty.

a. Warranty exclusions :

- Defects resulting from non-compliance with the transport and / or storage and / or installation requirements,
- The abnormal or improper use of the products, the Seller invites, in this regard, to carefully consult the instructions for use supplied with the products,
- Routine maintenance operations (cleaning, etc.) are not part of the commercial guarantee
- The use of non-compliant cleaning product, refer to the product manual
- Elements of certain products subject to normal wear and tear related to their use (eg mechanism.)
- Damage resulting from a cause external to the product (for example, shock, fall, incorrect installation ...)

In the event of failure to take care of the repair in the guarantee, an estimate can be established, in case of refusal of this estimate by the Customer, expert fees may be invoiced to you. In case of agreement on the quote, a check made payable to the Seller and corresponding to the amount of the quote, will be sent to the Seller.

In the event of an improper application of the guarantee, the seller reserves the right to charge the processing fees to the Buyer.

b. How to benefit from the guarantee ?

On presentation of the proof of purchase (the original of the receipt, the invoice or the delivery note in case of distance selling will be required as proof of purchase) the store will send the Customer's request to the after-sales service , for repair, exchange or other (subject to acceptance of the file and after verification of the cause of the damage). In accordance with Article L.217-16 of the Consumer Code, when the Customer asks the Seller, during the commercial guarantee granted to him during the acquisition or repair of a product, a refurbishment covered by the guarantee, any downtime period of at least seven days is added to the duration of the warranty that remains to run. This period runs from the Customer's request for intervention or the provision for repair of the property in question, if this provision is subsequent to the request for intervention.

Independently of the present commercial guarantee, the salesman remains bound by the legal guarantee of conformity mentioned in articles L.217-4 to L. 217-12 and that relating to the defects of the thing sold, under the conditions envisaged with the Article 1641 to 1648 and 2232 of the Civil Code.

c. recall :

"Article L.217-4 of the Consumer Code: The seller delivers a good in accordance with the contract and responds to defects of conformity existing at the time of delivery.

It also responds to any lack of conformity resulting from the packaging, the assembly instructions or the installation when it has been charged to it by the contract or has been carried out under its responsibility. Article L.217-5 of the Consumer Code: The property is in conformity with the contract: 1° If it is fit for the usual expected use of a similar property and, where applicable:

- if it corresponds to the description given by the seller and possesses the qualities that he has presented to the buyer in the form of a sample or a model;

- it has the qualities that a buyer can legitimately expect given the public statements made by the seller, the producer or his representative, including advertising or labeling; 2° Or if it has the characteristics defined by mutual agreement by the parties or is suitable for any special use sought by the buyer, made known to the seller and that the latter has accepted.

Article L. 217-12 of the Consumer Code: The action resulting from lack of conformity is prescribed by two years from the delivery of the goods.

Article L.217-16 of the Consumer Code: When the buyer asks the seller, during the course of the commercial guarantee which was granted to him during the acquisition or the repair of a movable property, a discount warranty coverage, any downtime of at least seven days is in addition to the remaining warranty period. This period runs from the request for intervention of the buyer or the provision for repair of the property in question, if this provision is subsequent to the request for intervention. Article 1641 of the Civil Code: The seller is bound by the guarantee for reasons of hidden defects of the thing sold which render it unsuitable for the use for which it is intended, or which reduce such use so much that the buyer would not have it. acquired, or would have given a lower price, had he known them.

Article 1648 of the Civil Code paragraph 1: The action resulting from latent defects must be brought by the purchaser within two years from the discovery of the defect. "

Uw product heeft 3 jaar garantie op het mechanisme.

Wat is de garantie van mijn product? De klant geniet van een verlenging van de wettelijke garantie (conformiteit en verborgen gebreken) gedurende de duur die op de verpakking en/of bijsluiters staat vermeld. De duur van de commerciële garantie is inclusief de wettelijke garantie.

a. Garantie-uitsluitingen :

- Defecten ten gevolge van het niet naleven van de voorschriften van transport, van opslag of van plaatsing.
 - Abnormaal of niet conform gebruik van de producten. De Verkoper nodigt hiervoor uit om aandachtig te zijn bij de producten meegeleverde gebruiksaanwijzing te raadplegen.
 - De gebruikelijke onderhoudshandelingen (kuisen, enz.) vallen niet onder de commerciële garantie.
 - Het gebruik van niet conforme reinigingsmiddelen: gelieve u te richten tot de gebruiksaanwijzing van het product.
 - De elementen van sommige producten onderhevig aan normale slijtage omwille van hun gebruik (bijvoorbeeld: het mechanisme).
 - De schade komende van een externe oorzaak van het product (bijvoorbeeld: schok, val of foute plaatsing ...)
- In geval van niet voor rekening nemen van de herstelling in de garantie, kan er een offerte worden opgemaakt. Indien de Klant deze offerte weigert, kunnen er expertisecosten worden gefactureerd. In geval van aanvaarden van de offerte, moet er een cheque aan order worden overgemaakt aan de Verkoper met het overeenstemmende bedrag van de offerte.
- In geval van een oneigenlijke aanvraag van de garantietoepassing, behoudt de Verkoper het recht om de behandelingskosten aan de Klant te factureren.

b. Hoe verkrijg ik de garantie?

Op vertoon van het aankoopbewijs (het origineel van het kassaticket, van de factuur of van de leveringsbon in geval van levering op afstand zal worden gevraagd als aankoopbewijs) zal de winkel de vraag van de Klant overmaken aan de dienst na verkoop DNV, voor herstelling, ruil of andere (onder voorbehoud van de aanvaarding van het dossier en na vaststellen van de oorzaak van de schade). Conform het artikel L.217-16 van de Consumentenwetgeving, zal elke periode van immobilisatie van minstens 7 dagen toegevoegd worden aan de duur van de nog lopende garantie, wanneer de Klant aan de Verkoper vraagt om een herstelling gedekt door de garantie, gedurende de commerciële garantie die hem/haar werd toegekend bij het verwerven of bij het herstellen van het product. Deze periode loopt te tellen vanaf de vraag tot tussenkomst van de Klant of vanaf het ter beschikking stellen voor herstelling van het relevante goed, indien dit ter beschikking stellen later gebeurt dan de vraag tot tussenkomst.

Onafhankelijk van de huidige commerciële garantie, is de Verkoper verplicht de wettelijke conformiteitsgarantie te respecteren vermeld in de artikelen L.217-4 tot L.217-12 en deze betreffende de gebreken van het verkochte ding, binnen de voorwaarden voorzien in Artikel 1641 tot 1648 en 2232 van het Burgerlijk Wetboek.

c. Herhaling :

"Artikel L.217-4 van de Consumentenwetgeving: De Verkoper levert een goed af conform de overeenkomst en staat in voor elk bij de levering bestaand conformiteitsgebrek.

Hij staat eveneens in voor elk conformiteitsgebrek voortvloeiend uit de verpakking, de montagerichtlijnen of de plaatsing wanneer deze gebeurde te zijn laste door de overeenkomst of werd uitgevoerd onder zijn verantwoordelijkheid. Artikel L.2175 van de Consumentenwetgeving: Het goed is conform de overeenkomst: 1° Indien het geschikt is voor het gebruik dat men gewoonlijk verwacht van een vergelijkbaar goed en, in voorkomende gevallen:

- indien het overeenkomt met de beschrijving gegeven door de Verkoper en de eigenschappen bezit die hij aan de Klant heeft getoond in de vorm van een staal of een model;

- indien het de kwaliteiten vertoont die een Klant rechtsgeldig kan verwachten ten opzichte van de publieke verklaringen gedaan door de Verkoper, door de Fabrikant of door zijn Vertegenwoordiger, met name in de reclame of in de etikettering; 2° Of indien het de eigenschappen vertoont die in onderlinge overeenstemming door de partijen werden gedefinieerd of geschikt is voor elk speciaal gebruik verwacht door de Klant, en te kennen gegeven aan de Verkoper waarbij deze laatste dit heeft aanvaard.

Artikel L.217-12 van de Consumentenwetgeving: De actie die voortvloeit uit het conformiteitsgebrek schrijft zich voor door twee jaar te tellen vanaf het afleveren van het goed.

Artikel L.217-16 van de Consumentenwetgeving: Wanneer de Klant aan de Verkoper een herstelling gedekt door de garantie vraagt, in de loop van de commerciële garantie die hem/haar werd toegekend bij het verwerven of het herstellen van een roerend goed, zal elke periode van immobilisatie van minstens 7 dagen toegevoegd worden aan de duur van de nog lopende garantie. Deze periode loopt te tellen vanaf de vraag tot tussenkomst van de Klant of vanaf het ter beschikking stellen voor herstelling van het relevante goed, indien dit ter beschikking stellen later gebeurt dan de vraag tot tussenkomst. Artikel 1641 van het Burgerlijk Wetboek: De Verkoper is gehouden aan de garantie omwille van verborgen gebreken van het verkochte ding die het ongeschikt maken voor het gebruik waarvoor het bestemd is, of die dit gebruik zodanig verminderen dat de Klant het niet zou hebben verworven, of hiervoor een lagere prijs zou hebben betaald, indien hij deze had gekend. Artikel 1648 van het Burgerlijk Wetboek lid 1: de actie die voortvloeit uit verborgen gebreken moet door de Klant worden ingesteld binnen een termijn van twee jaar te tellen vanaf de ontdekking van het gebrek."

Вашият продукт е гарантиран 3 години на механизма.

Каква е гаранцията на моя продукт? Клиентът се възползва от удължаване на правната гаранция (спазване и скрити дефекти) за продължителността, посочена на опаковката и / или в инструкциите. Продължителността на търговската гаранция включва правната гаранция.

a. Гаранционни изключения :

- дефекти, произтичащи от несъответствие с изискванията за транспорт и / или съхранение и / или инсталация,
 - Ненормална или неправилна употреба на продуктите, Продавачът приканва в тази връзка внимателно да се консултира с инструкциите за употреба, предоставени с продуктите,
 - Рутинните операции по поддръжка (почистване и др.) Не са част от търговската гаранция
 - Използването на несъвместим почистващ продукт, вижте ръководството за продукта
 - Елементи на определени продукти, подложени на нормално износване, свързани с тяхната употреба (напр. Механизъм.)
 - Повреди, причинени от външна за продукта причина (например шок, падане, неправилна инсталация ...)
- В случай, че не се погрижите за ремонта в гаранцията, може да се установи оценка, в случай на отказ на тази оценка от страна на клиента, експертните такси могат да ви бъдат фактурирани. В случай на съгласие за офертата, на Продавача се изпраща чек, платим на Продавача и съответстващ на сумата на офертата.
- В случай на неправилно прилагане на гаранцията, продавачът си запазва правото да начисли таксите за обработка на Купувача.

b. Как да получа гаранцията?

При представяне на доказателството за покупка (оригиналът на разписката, фактурата или доставката в случай на продажба на разстояние ще се изисква като доказателство за покупка), магазинът ще изпрати искането на клиента до следпродажбената услуга , за ремонт, замяна или други (подлежат на приемане на файла и след проверка на причината за повредата). В съответствие с член L.217-16 от Потребителския кодекс, когато Клиентът поиска Продавача, по време на търговската гаранция, предоставена му по време на придобиването или ремонта на продукт, обновяване обхващани от гаранцията, всеки период на престой от поне седем дни се добавя към продължителността на гаранцията, която остава да работи. Този период тече от искането на клиента за намеса или разпоредбата за ремонт на въпросния имот, ако тази разпоредба е последваща от искането за намеса.

Независимо от настоящата търговска гаранция, продавачът остава обвързан от правната гаранция за съответствие, посочена в членове L.217-4 до L. 217-12 и тази, свързана с дефектите на продадената вещ, при условията, предвидени в член 1641 до 1648 и 2232 от Гражданския кодекс.

c. връщане :

„Член L.217-4 от Потребителския кодекс: Продавачът доставя стока в съответствие с договора и отговаря на дефекти на съответствие, съществуващи към момента на доставката.

Той също така реагира на всяка липса на съответствие, произтичаща от опаковката, инструкциите за сглобяване или инсталацията, когато му е било начислено от договора или е извършено под негова отговорност. Член L.217-5 от Потребителския кодекс: Имотът е в съответствие с договора: 1° Ако е подходящ за обичайното очаквано използване на подобен имот и, когато е приложимо:

- ако съответства на описанието, дадено от продавача и притежава качествата, които е представил на купувача под формата на мостра или модел;

- притежава качествата, които купувачът може законно да очаква предвид публичните изявления на продавача, производителя или неговия представител, включително реклама или етикетирание; 2° Или ако той има характеристиките, определени по взаимно съгласие между страните, или е подходящ за всяка специална употреба, търсена от купувача, оповестена на продавача и която последният е приел.

Член L. 217-12 от Потребителския кодекс: Действието в резултат на липса на съответствие се предписва от две години от доставката на стоките.

Член L.217-16 от Потребителския кодекс: Когато купувачът поиска продавача, по време на търговската гаранция, която му е

предоставена по време на придобиването или ремонта на движимо имущество, отстъпка гаранционно покритие, всеки престой от поне седем дни е в допълнение към оставащия гаранционен период. Този период тече от искането за намеса на купувача или от разпоредбата за ремонт на въпросния имот, ако тази разпоредба е последваща от искането за намеса. Член 1641 от Гражданския кодекс: Продавачът е обвързан от гаранцията поради причини за скрити дефекти на продадената вещ, които я правят неподходяща за употребата, за която е предназначена, или които намаляват такава употреба до такава степен, че купувачът няма да я има. придобити или щяха да дадат по-ниска цена, ако ги познаваше. Член 1648 от Гражданския кодекс, параграф 1: Искът, произтичащ от скрити дефекти, трябва да бъде предявен от купувача в рамките на две години от откриването на дефекта."

madécostore

www.madeco.fr
Madecostore BP 20209, CS 3
59472 SECLIN Cédex FRANCE

