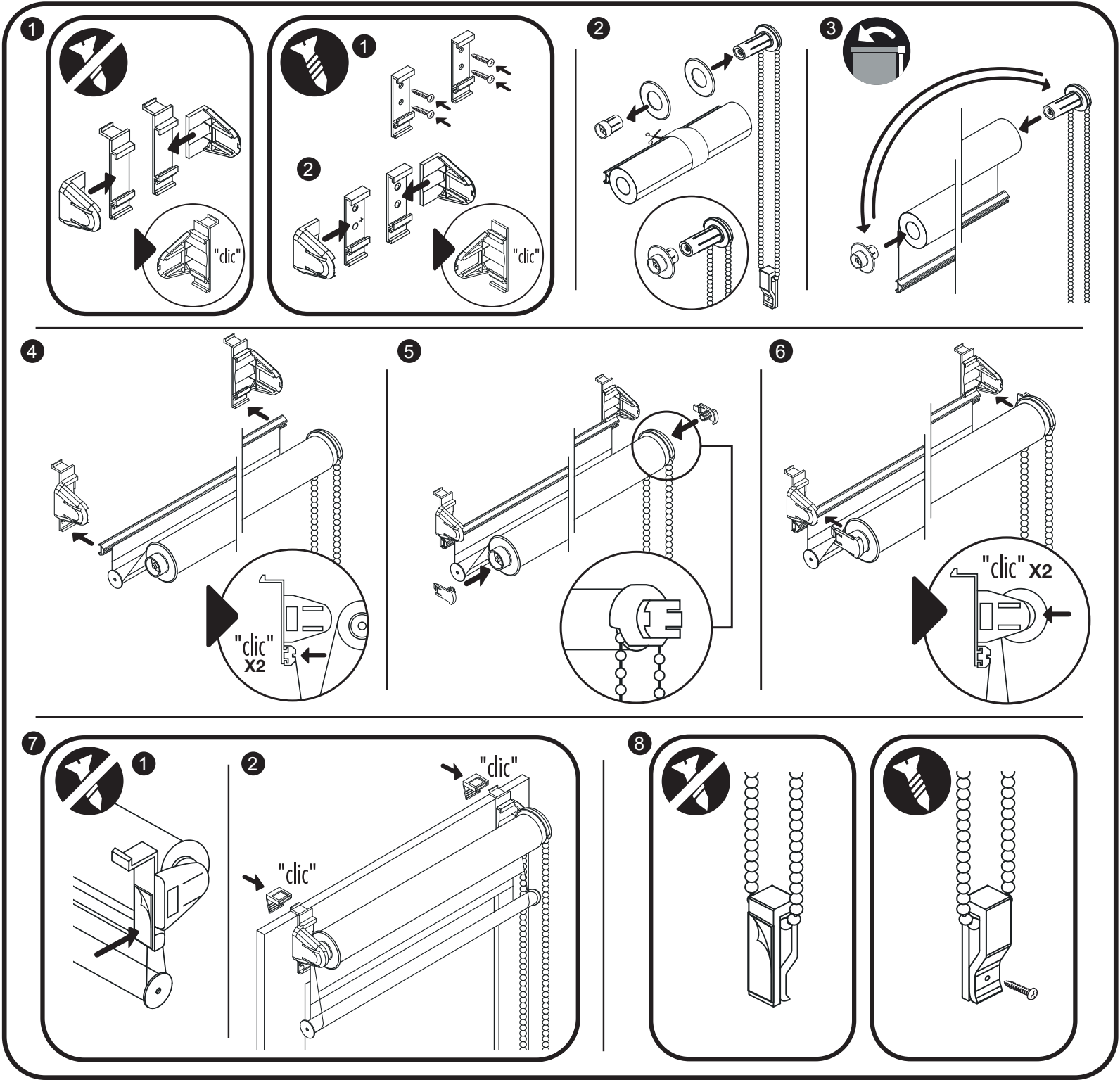
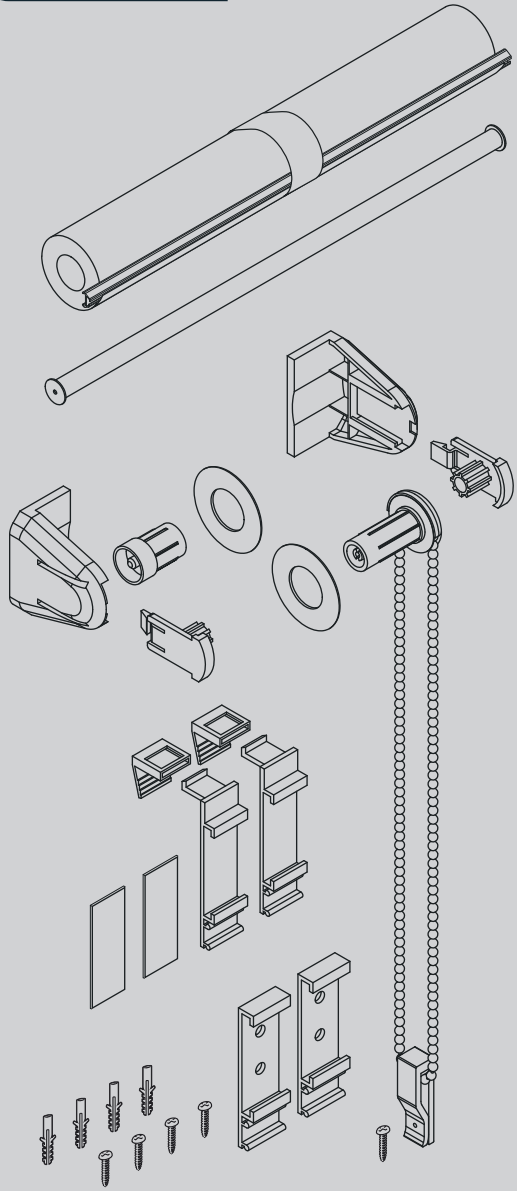
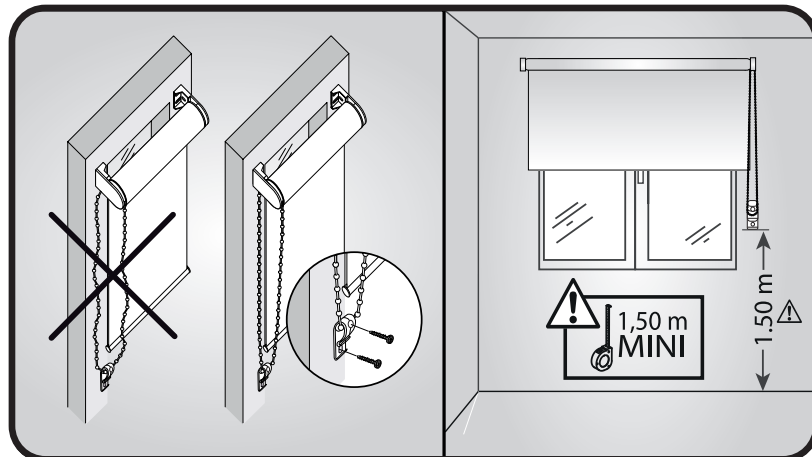
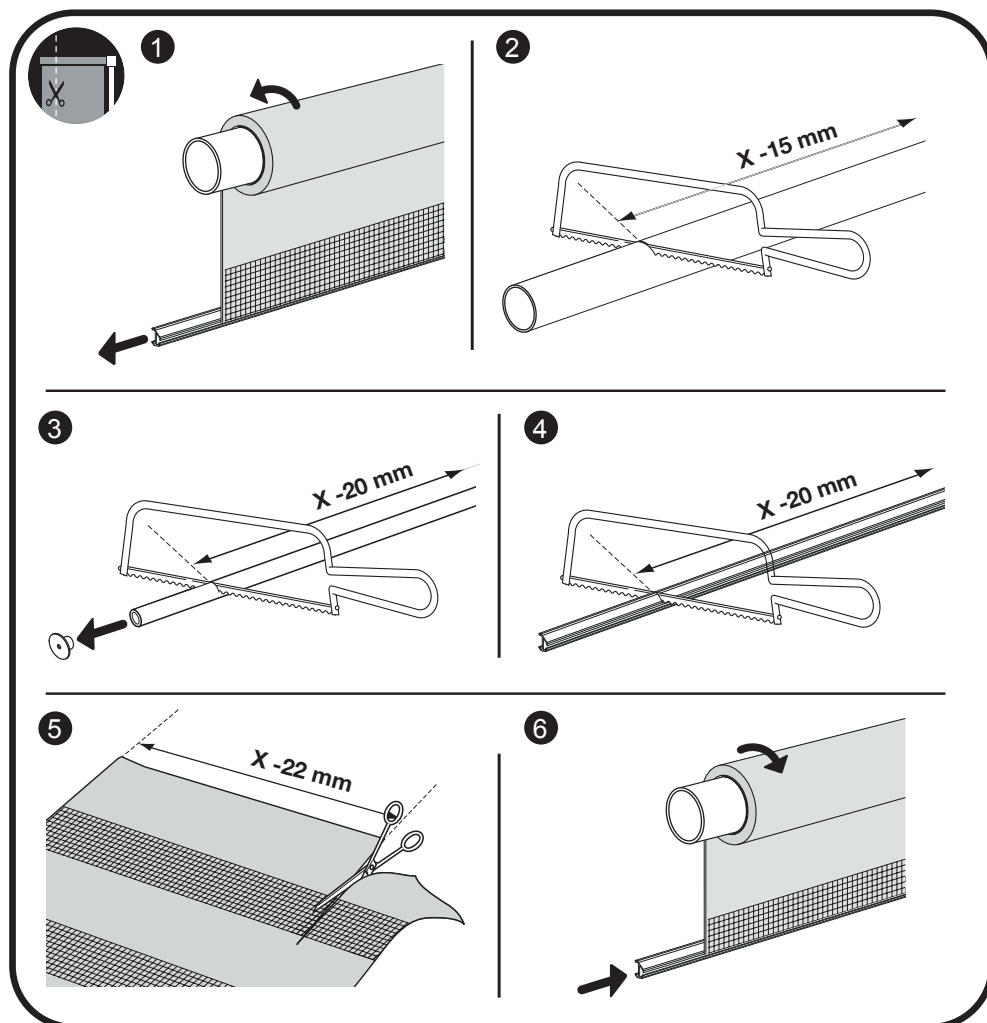


INST-15007

madécostore





FR ⚠ Mise en garde

Les jeunes enfants peuvent s'étrangler ou s'emmêler avec les cordons, la chaînette, les cordes qui actionnent le store. Ils peuvent également s'enrouler les cordons autour du cou. Pour éviter qu'ils s'étrangent ou s'emmêlent dans les cordons, garder les cordons hors de la portée des enfants. Placez les lits, berceaux et mobilier à l'écart des cordons, chaînette, cordes de store. Ne nouez pas les cordons ensemble. Veillez à ce qu'ils ne s'enroulent pas en formant une boucle. Installez, ajustez et utilisez les dispositifs de sécurité inclus, conformément aux instructions d'installation indiquées pour réduire le risque d'un tel accident.

Conformément à la norme EN 13120

GB ⚠ Warning

Young children can strangle in the loop of pull cords, tapes and cords that operate window coverings. They can also wrap cords around their necks. To avoid strangulation and entanglement, keep cords out of reach of young children. Move beds, cots and furniture away from window covering cords. Do not tie cords together. Make sure cords do not twist and create a loop. Install, adjust and use the included safety devices according to the installation instructions on these devices to reduce possibility of such an accident.

According to EN 13120

PT ⚠ Advertencia

As crianças podem estrangular-se nos fios e que operam os estores. Também podem enrolar os fios à volta do pescoço. Para evitar situações de estrangulamento e emaranhamento, mantenha os fios fora do alcance de crianças pequenas. Afaste as camas, os berços o mobiliário dos fios dos estores. Não prenda os fios juntos. Certifique-se de que os fios não estão torcidos e formam um laço. Instale e utilize os dispositivos de segurança incluídos de acordo com as instruções de instalação nos mesmos, de modo a reduzir a possibilidade de ocorrência de acidentes.

Em conformidade com a norma EN 13120

ES ⚠ Advertencia

Los niños pequeños pueden estrangularse con los cordones, las cadenas o las cintas que accionan las cortinas de las ventanas. También pueden enrollarse las cuerdas alrededor del cuello. Para evitar los estrangulamientos y los enredos, mantenga los cordones alejados de los niños. Aleje las camas, las cunas y los muebles de las cuerdas de las cortinas. No ate los cordones juntos. Evite que los cordones se retuerzan y que se formen nudos. Instale y utilice los dispositivos de seguridad incluidos conforme a las instrucciones de instalación de dichos dispositivos, para reducir así los riesgos de accidente.

Según norma EN 13120

PL ⚠ Ostrzeżenie

Istnieje ryzyko uduszenia się przez małe dzieci pętlą sznura sznura łączuszka oraz taśmami i sznurkami sterującymi. Małe dzieci mogą również owinąć sobie sznurek wokół szyi. Aby zapobiec uduszeniu i zaplątaniu się w sznurek, należy trzymać sznurki z dala od zasięgu dzieci. Meble, łóżka i łóżeczka dziecięce znajdujące się w pobliżu sznurków sterujących należy przesunąć. Należy zapobiegać skręcaniu się i tworzeniu pętli ze sznurka. Nie można ich ze sobą wiązać. Należy zamontować i korzystać z komponentów zapewniających bezpieczeństwo, zgodnie z ich instrukcją montażu. Pomoże to zapobiec wypadkom.

Zgodność z EN 13120

IT ⚠ Attenzione

Il cappio formato dalle corde e dalle catenelle che manovrano le tende possono costituire un potenziale rischio di strangolamento per i bambini. Evitare che i bambini manovrino o giochino con le corde. Le corde dovrebbero sempre essere manovrate sotto la supervisione di adulti. Non legare le corde. Accertarsi che le corde non si attorciglino e che non si crei un laccio. Utilizzare i dispositivi di sicurezza in dotazione alla tenda e seguire scrupolosamente le istruzioni di montaggio per ridurre il rischio di incidenti.

Conforme alla norma EN 13120

madecostore

Pour toute réclamation ou suggestion
Madeco Service Consommation
BP 59 - 59710 Pont A Marcq
Tél : 03 20 18 06 06 - Fax : 03 20 18 06 07
www.madeco.fr