



Notice de montage

Notice et informations à lire et à conserver

ATTENTION ! réservé à un usage familial.



Attention ! Ne convient pas aux enfants de moins de 3 ans.
Petits éléments, danger de suffocation.

PBM Import
Z.I. La Bihardais
35170 BRUZ
FRANCE



SOMMAIRE

Avant-propos et instructions	P. 3-4
Garantie	P. 5
Vue éclatée	P. 6
visserie	P. 7
Nomenclature	P. 8

ÉTAPE 1	Assemblage du plancher	P. 9
ÉTAPE 2	Pose des panneaux	P. 9
ÉTAPE 3	Montage de la mezzanine et de l'échelle	P. 10
ÉTAPE 4	Pose des pignons et des pannes de toit	P. 11
ÉTAPE 5	Montage de la barrière	P. 12
ÉTAPE 6	Pose des panneaux de toit	P. 13
ÉTAPE 7	Pose du shingle	P. 14
ÉTAPE 8	Assemblage et pose des lucarnes	P. 15
ÉTAPE 9	Pose du shingle des lucarnes	P. 16
ÉTAPE 10	Montage des fenêtres	P. 16
ÉTAPE 11	Pose des liteaux de finition	P. 17
ÉTAPE 12	Assemblage et pose de la cheminée	P. 18
ÉTAPE 13	Assemblage et pose des jardinières	P. 18
ÉTAPE 14	Montage des portes	P. 19

AVANT-PROPOS.

Avant de commencer le montage de votre maisonnette, nous vous recommandons de lire attentivement et de respecter les instructions de montage et d'entretien présentes dans ce manuel.

ATTENTION ! Ce jeu est exclusivement destiné à un usage familial et extérieur. Il ne peut en aucun cas être utilisé pour un usage collectif et/ou public. Cet article est destiné à des enfants âgés de 3 à 14 ans. Il ne convient pas à des enfants de moins de 3 ans.

CONTRÔLE DU COLIS.

- Même si vous n'envisagez pas le montage du jeu dès son acquisition, prenez le temps de déballez le colis afin de contrôler, à l'aide de la nomenclature présente dans la notice, la présence de l'ensemble des pièces. En cas d'anomalie vous prendrez contact avec votre revendeur, lequel s'occupera de la prise en garantie par le service SAV de Cerland.
- En cas de manquant ou de casse, notamment de pièces de structure, ne commencez à monter pas le jeu, une interruption trop longue du montage pouvant entraîner des désordres qui ne sauraient être pris en garantie.
- Prenez soin de stockez les éléments en bon ordre, au sec et à l'abri du soleil. Laissez une ventilation entre les pièces (utilisez pour cela les différents tasseaux ou chants plats de la maisonnette), afin d'éviter déformations et phénomènes de moisissures.

CHOIX DE L'EMPLACEMENT.

- La maisonnette doit être impérativement positionnée sur un sol plan stabilisé en prévoyant une zone minimale de 2 m entre le jeu et toute structure ou obstacle tel que barrière, garage, maison, branche d'arbres, fils à linge ou câbles électriques. Le jeu ne doit pas être installé sur béton, asphalte ou tout autre revêtement en dur.

PRÉPARATION DU SOL.

- Une fois défini l'emplacement de votre maisonnette, débarrassez, s'il y a lieu, le sol des éléments encombrants : végétaux, gravats... ou autres. Puis dressez le niveau du sol en éliminant toute irrégularité trop importante. Une règle excédent la longueur de votre maisonnette et un niveau vous permettront de contrôler la planéité du sol. Évitez de remblayer avec de la terre ou du sable, ceci pouvant nuire à la stabilité de la maisonnette. Vous pouvez compléter la préparation du sol par la pose d'un géotextile qui évitera la pousse de végétaux sous le plancher.

MONTAGE.

- Le temps de montage est estimé à une 1 journée à 2 personnes adultes.
- Avant de commencer le montage il est impératif de prendre connaissance de la nomenclature et du dessin éclaté sur lequel toutes les pièces sont référencées.
- Effectuez le montage en respectant l'ordre des étapes. Certains modèles nécessitent d'être scellés. Respecter les indications de scellement présents dans la notice.

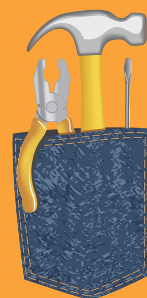
CONSEILS :

- Pour un bon assemblage et afin d'éviter l'éclatement des pièces de bois, nous vous recommandons d'effectuer un pré-perçage avant vissage. Opération rappelée dans la notice par le picto ci-contre.
- Assurez-vous d'effectuer le vissage dans une épaisseur de bois suffisante, ceci afin d'éviter échardes et pointes de vis apparentes
- Au cours du montage prenez soin d'éliminer par ponçage les inévitables imperfections (échardes, noeuds tombés, peluche) liées à la nature du matériau bois.
- Malgré les contrôles, des échardes peuvent subsister sur certaines pièces de bois. Veillez à porter des gants.



ATTENTION

► Veillez à conserver **notice et facture**. Ces documents vous seront indispensables pour toute demande ultérieure de SAV.



OUTILLAGE

- escabeau
- perceuse - visseuse
- mèche à bois diam 4
- niveau à bulle
- mètre ruban (3 m)
- règle aluminium
- équerre
- cutter
- marteau
- gants
- pelle, râteau...
- serre-joint



CONSEILS



MONTAGE (suite)

SÉCURITÉ DU MONTAGE :

- Éviter d'assembler votre maisonnette par jour de pluie ou de grand vent.
- Utiliser un escabeau plutôt qu'une échelle, la maisonnette en cours de montage n'offrant pas un appui suffisamment stable.
- Éviter de poser, en cours de montage, des outils sur les parties hautes de la maisonnette.
- Ne jamais monter sur le toit de la maisonnette, même brièvement, sous peine d'effondrement.
- Il convient également de veiller à éloigner les enfants lors du montage afin d'éviter les risques de chutes dus à l'utilisation de l'escabeau ainsi que les risques de blessure dus aux outils tranchants.
- Ne laisser pas les enfants monter sur le toit aussi bien lors du montage qu'après l'achèvement de celui-ci.

L'UTILISATION & L'ENTRETIEN.

Le bois de votre jeu bénéficie d'un traitement par autoclave, système qui alterne vide et pression et permet l'imprégnation en profondeur jusqu'au cœur du bois, contrairement à d'autres techniques de traitement plus superficielles comme le trempage... Le bois, par ce procédé, est protégé contre les attaques d'insectes et le pourrissement dû à l'humidité. Ce traitement par autoclave est garanti 10 ans.

Le bois, malgré tout, est un matériau naturel qui peut évoluer dimensionnellement avec les variations de température et d'humidité. De même, au fil du temps, il peut prendre une couleur gris argent due à l'exposition aux ultraviolets. Ce sont des phénomènes naturels qui n'altèrent en rien la durabilité du produit.

Pour conserver la teinte initiale, il vous suffira d'appliquer une lasure incolore ou, si vous préférez personnaliser davantage votre maisonnette, une lasure ou une peinture de couleur. Il est conseillé de réaliser cette opération avant d'assembler les différents éléments constitutifs afin de traiter uniformément et efficacement le bois sur toute sa surface. En tout état de cause, reportez-vous aux préconisations d'usage du/des produit(s) que vous utilisez afin de juger de la compatibilité avec le traitement autoclave.

ENTRETIEN :

La maisonnette une fois montée ne nécessite pas d'entretien particulier. Observez toutefois quelques règles simples.

- Veiller à assurer et maintenir une bonne ventilation.
- Penser à lubrifier périodiquement les charnières.
- Nettoyer régulièrement le toit des feuilles mortes et autres débris.
- De même éviter l'accumulation de neige pouvant entraîner une surcharge et occasionner des dégâts, voire un effondrement de la structure.
- Ne stocker pas d'objets lourds contre la paroi, ceux-ci pouvant entraîner une déformation de la structure.
- Surveiller le développement éventuel de mousses ou moisissures à la base ou sur les parois, notamment sur les parties exposées au nord. Au besoin éliminez-les.
- Effectuer périodiquement un contrôle du jeu afin de vérifier l'intégrité de la structure, faute d'entretien et de maintenance, le jouet pourrait se renverser ou présenter un danger. En cas de détérioration, remplacer les éléments défectueux conformément aux instructions du fabricant.

SÉCURITÉ À L'UTILISATION :

- Ne jamais monter sur le toit de la maisonnette, même brièvement, sous peine d'accident.
 - Ne jamais rien stocker sur le toit même à court terme sous peine d'effondrement.
 - Ne pas utiliser de source inflammable (barbecue, feux divers, bougies etc.).
- à l'intérieur de l'abri. Si vous le faites à l'extérieur, maintenez une distance d'au moins 3 ou 4 mètres
- Ne jamais laisser d'enfants en bas âge pénétrer et s'enfermer sans surveillance à l'intérieur de la maisonnette.

PROTECTION DE L'ENVIRONNEMENT.

Triez les différents matériaux (carton, plastique) de l'emballage magasin avant de les jeter dans la poubelle prévue à cet effet.

Lorsque le jeu sera en fin de vie, retirez toutes les parties métalliques et déposez le bois à la déchèterie. Ne brûlez pas vous même le bois traité, vernis ou peint.

RESPONSABILITÉ.

Le fabricant ne peut être tenu pour responsable des dommages éventuels résultants du montage ou de l'installation inadéquat(e) ou erroné(e) d'un produit CERLAND, ou du non respect des instructions de montage.

Le fabricant ne peut être tenu pour responsable des dommages éventuels résultants de l'utilisation inadéquate, impropre ou erronée d'un produit CERLAND, ou du non respect des instructions figurant sur l'emballage et la notice.

Les produits CERLAND sont destinés exclusivement à des fins privées. Le placement de produits CERLAND en des lieux accessibles à des tiers ou l'utilisation de produits CERLAND à des fins commerciales n'est pas autorisé(e) et exclu toute responsabilité du fabricant.

GARANTIES.

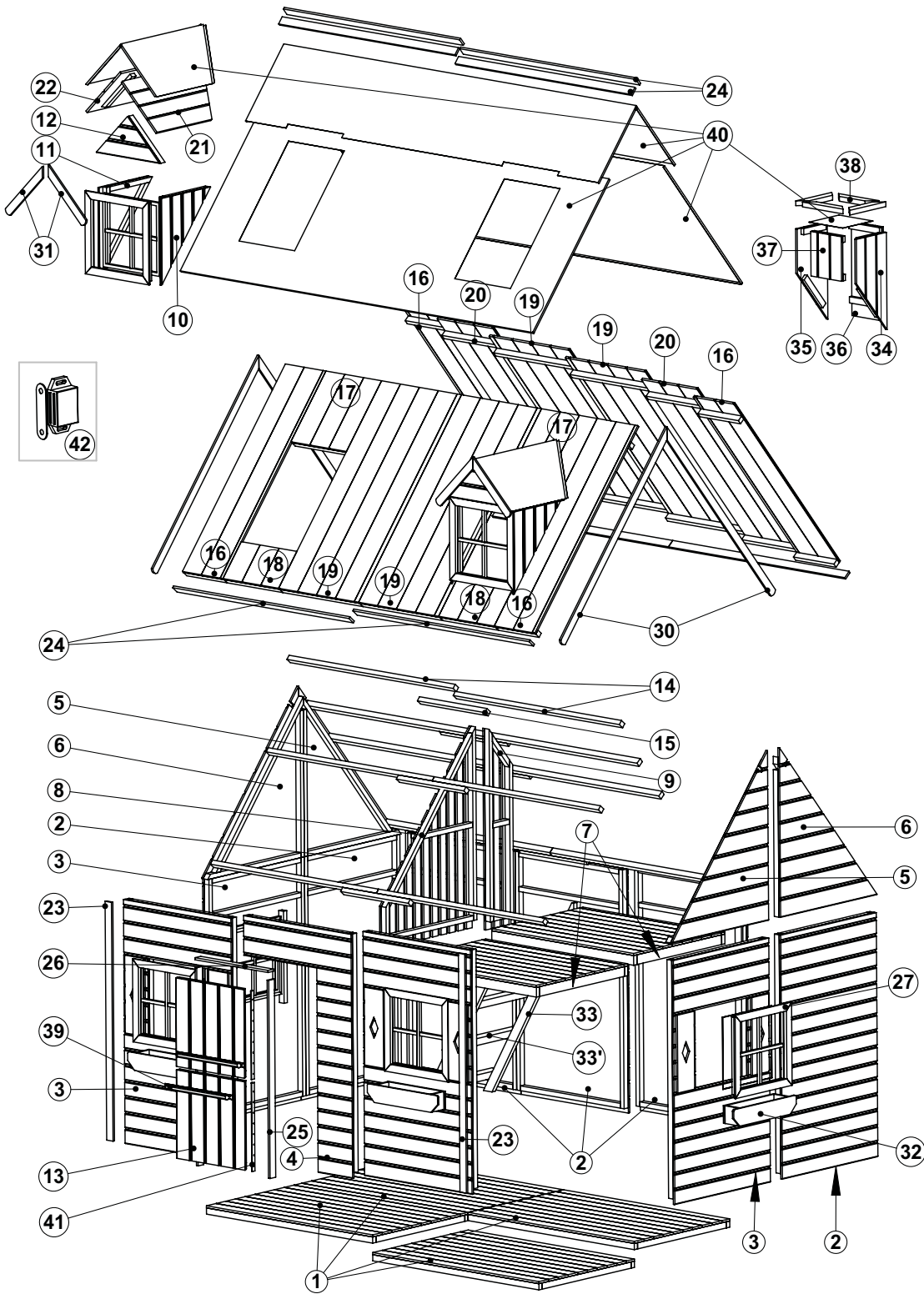
Ce jeu a été conçu pour vous donner entière satisfaction. Ses différents composants font l'objet d'un contrôle régulier en production et d'une garantie sur la partie bois.

- Structure bois :

10 ans de garantie contre les attaques d'insectes et la pourriture (bois traité autoclave haute pression norme EN 335-1). Cette garantie ne prend pas en compte les déformations naturelles du bois (apparition de fentes, gerces qui ne nuisent nullement à la résistance mécanique du jeu) ainsi que les changements de couleur dus aux effets climatiques.

La garantie s'applique aux pièces reconnues défectueuses par nos services et se limite au remplacement du/des élément(s) concerné(s). Ne sont pas pris en charge les éventuels frais de dépose et de pose.







VUE ÉCLATÉE



CONSEILS

- Avant de commencer le montage, prenez soin de bien repérer les pièces composant la maisonnette ainsi que la visserie nécessaire au montage.

VISSERIE

Visserie				
Type	Qte	Désignation	Dimensions	
A	40	vis agglo TF Pozi bichromatée	3X12	
B	114	vis agglo TF Pozi bichromatée	3x20	
C	36	vis agglo TF Pozi bichromatée	3x30	
D	200	vis agglo TF Pozi bichromatée	3,5x35	
E	70	vis agglo TF Pozi bichromatée	3,5x50	
F	100	pointes shingles	3x12	



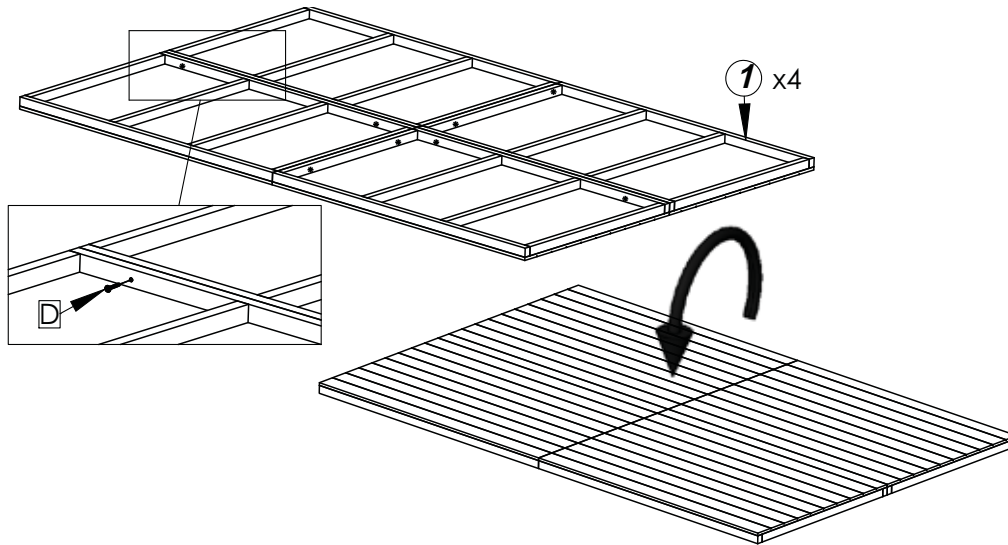
ATTENTION

- Veillez à bien utiliser le type de vis préconisé. Pensez également lors du montage à vérifier qu'aucune pointe de vis ou d'agrafe ne dépasse.

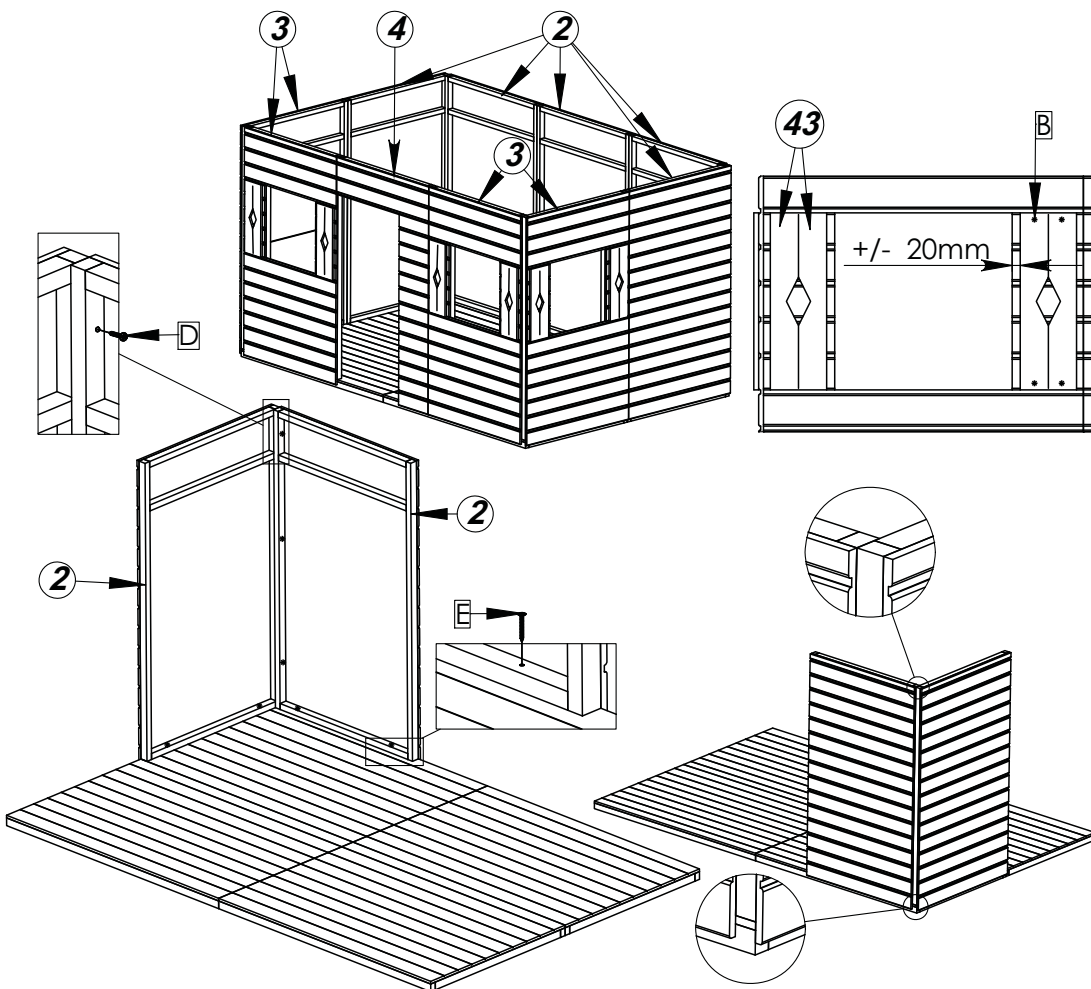
NOMENCLATURE «ROSALIE» Réf. 290098

N°	Q	DESIGNATION	REF	COMPOSANT	DIM
1	4	PLANCHER INTERIEUR	293041	panneau assemblé	795x1230
2	5	PANNEAU DE FACADE	293134	panneau assemblé	795x1380
3	4	PANNEAU DE FACADE VITRE	293049	panneau assemblé	795x1380
4	1	PANNEAU POUR PORTE	293053	panneau assemblé	795x1380
5	2	PIGNON GAUCHE	293169	panneau assemblé	795x1380
6	2	PIGNON DROIT	293043	panneau assemblé	795x1380
7	2	PLANCHER MEZZANINE	293042	panneau assemblé	1050 x 760
8	1	GARDE CORPS (grand)	293040	panneau assemblé	755x1140
9	1	GARDE CORPS (petit)	293034	panneau assemblé	194x1140
10	2	PANNEAU LUCARNE D	293170	panneau assemblé	490x410
11	2	PANNEAU LUCARNE G	293170	panneau assemblé	490x410
12	2	PIGNON DE LUCARNE	293035	panneau assemblé	325x470
13	2	PANNEAU de PORTE	293039	panneau assemblé	507x500
14	12	PANNE DE TOIT	293155	tasseaux 27X35	L.1230 mm
15	6	PANNE DE TOIT	293155	tasseaux 27X35	L.500mm
16	4	PANNEAU DE TOIT	293031	panneau assemblé	1350 x 300
17	2	PANNEAU DE TOIT	293037	panneau assemblé	460 x 412
18	2	PANNEAU DE TOIT	293036	panneau assemblé	240 x 412
19	4	PANNEAU DE TOIT	293033	panneau assemblé	1350 x 592
20	2	PANNEAU DE TOIT	293032	panneau assemblé	1350 x 412
21	2	PANNEAU DE TOIT LUCARNE D	293062	panneau assemblé	675 X 360 + coupe biais
22	2	PANNEAU DE TOIT LUCARNE G	293062	panneau assemblé	675 X 360 + coupe biais
23	4	LITEAUX DE FINITION D'ANGLE	293151	litage 12X47	L.1350 mm
24	8	LITEAUX DE FINITION TOIT	293151	litage 12X47	L.1304 mm
25	2	LITEAUX DE FINITION PORTE	293151	litage 12X47	L.1120 mm
26	1	LITEAUX DE FINITION PORTE	293151	litage 12X47	L.540 mm
27	6	FENETRE assemblée	293122	profil assemblés	470 x 470
30	4	PLANCHE DE RIVE TOIT	293002	litage 12X47 + 1 coupe	L.1400
31	4	PLANCHE DE RIVE LUCARNE	293003	litage 12X47 + 1 coupe	L.400
32	4	KIT JARDINIÈRE	293066	lambris + coupes	
33	1	ECHELLE (limons)	293064	tasseaux 27x55 usinées	L.1335
33'	4	ECHELLE (barreau)	293176	tasseaux 27x55	L.500
34	1	PANNEAU LATERAL CHEMINÉE D	293018	lambris	250 x550
35	1	PANNEAU LATERAL CHEMINÉE G	293018	lambris	250 x550
36	1	PANNEAU avant de CHEMINÉE	293018	lambris	225 x 250
37	1	PANNEAU arrière de CHEMINÉE	293018	lambris	225 x 530
38	4	FINITION CHEMINÉE	293065	tasseau 20X35 + 2 coupes 45°	
39	2	POIGNEE BOIS	293063	profil	L.500mm
40	1	PAPIER BITUMINEUX	293166	rouleau	9,5ML
41	2	CHARNIERE	293121	charnière à piano	L.500mm
42	2	AIMANT	293172	aimant de porte	
	1	SACHET VISSERIE	293057		

ÉTAPE 1 - ASSEMBLAGE DU PLANCHER



ÉTAPE 2 - POSE DES PANNEAUX



- Réalisez l'assemblage des modules de plancher en positionnant ceux-ci sur l'envers, puis retournez l'ensemble une fois l'assemblage effectué.



CONSEILS

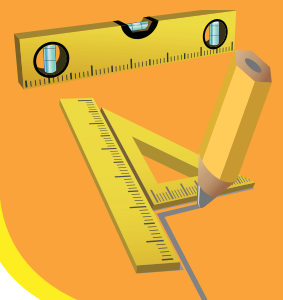
- Assurez-vous d'effectuer le montage de la structure sur un sol plan et de niveau. Pour cela reportez-vous aux indications en page 3 & 4.

- Réalisez le montage des panneaux.
- Veillez à bien respecter le positionnement des panneaux avant d'effectuer le vissage. Observez les détails ci-contre.
- Effectuez la pose des lames de volet comme indiqué sur le schéma.

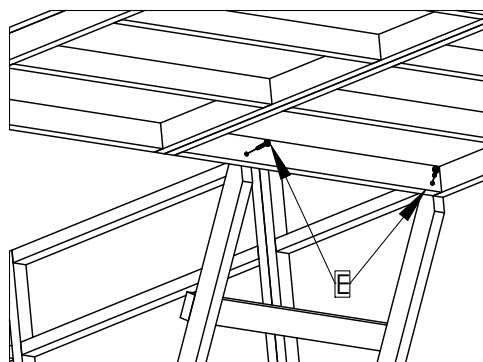
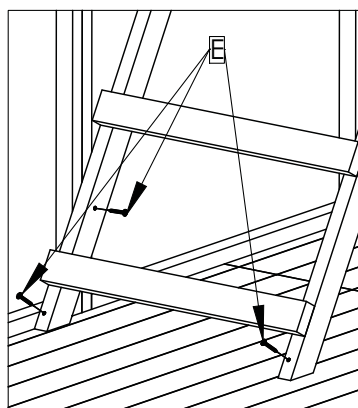
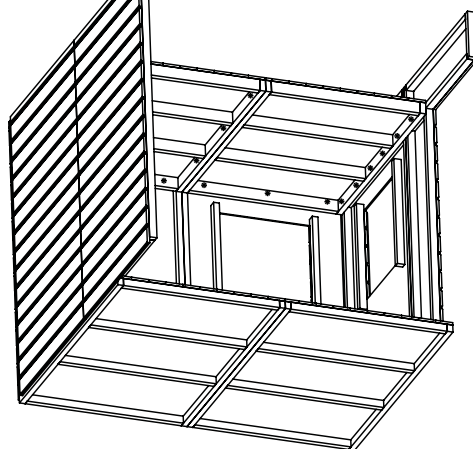
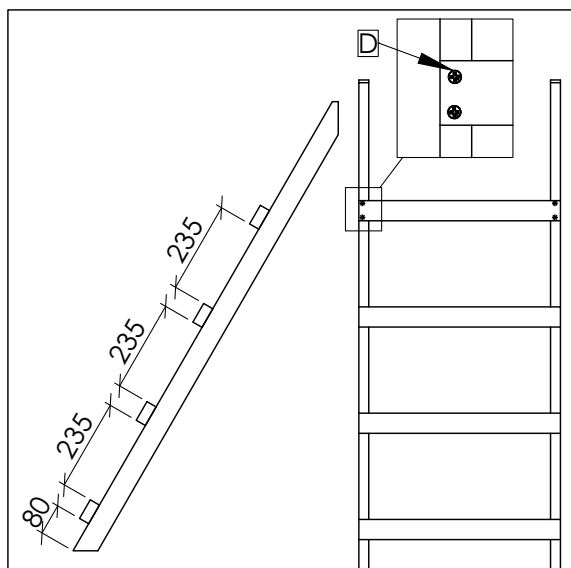
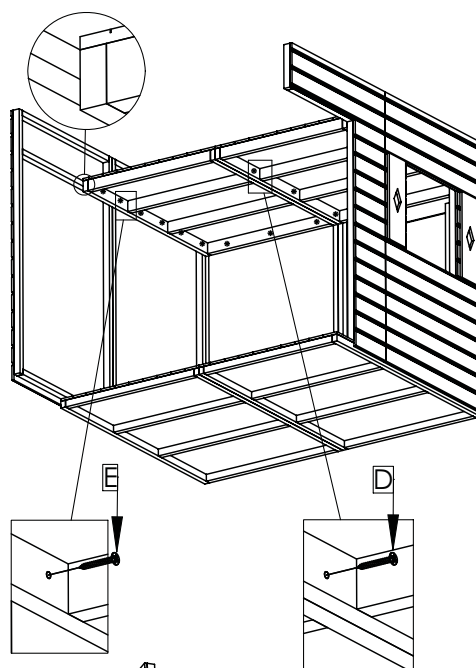
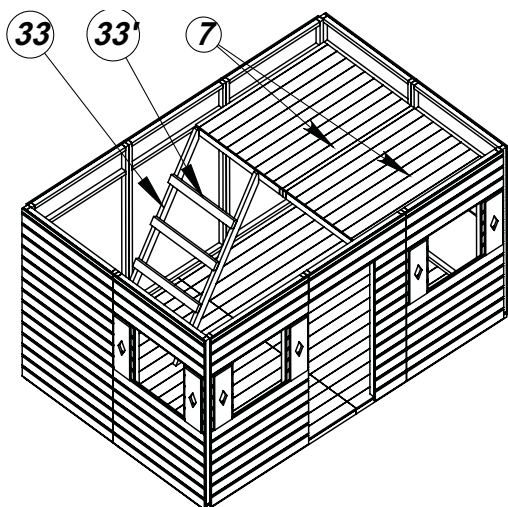


ATTENTION

- Veillez à contrôler régulièrement lors des différentes étapes de montage : niveau, aplomb et équerage.



ÉTAPE 3 - MONTAGE PLANCHER MEZZANINE ET ECHELLE



- Réalisez l'assemblage de l'échelle.

- Effectuez la pose du panneau de plancher de mezzanine recevant l'échelle. Veillez à réaliser le vissage au niveau des traverses des panneaux muraux.

- Mettez en place l'échelle puis verrouillez celle-ci en vous assurant que le plancher soit bien de niveau.

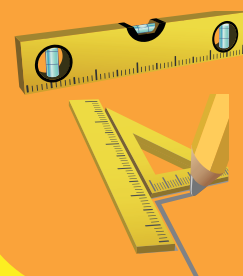
- Effectuez la pose du second panneau en réalisant un vissage de chaque côté de la jonction.



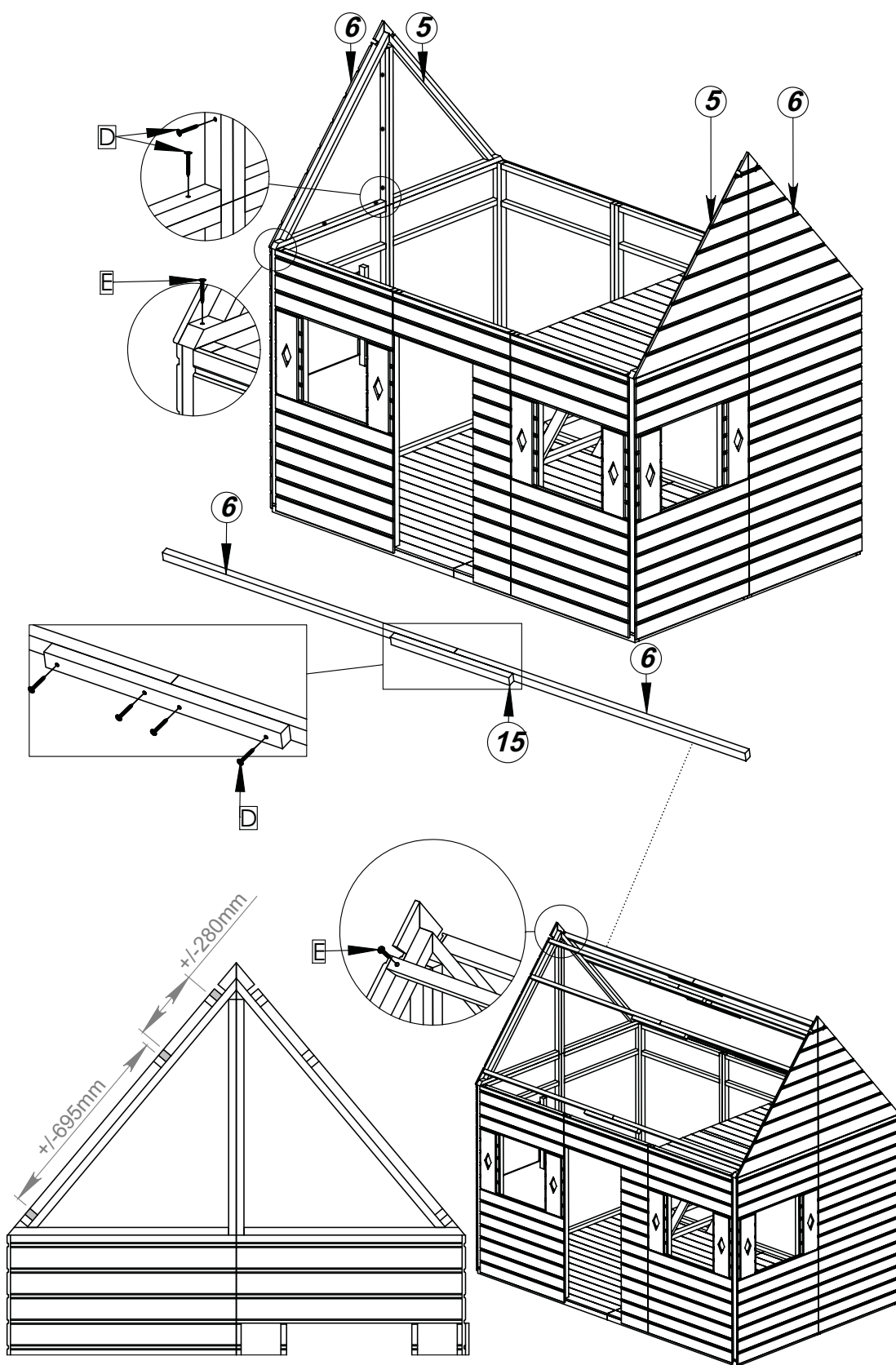
CONSEILS

- Utilisez un serre joint afin de bien solidariser les panneaux de la mezzanine, avant d'effectuer le vissage au niveau de la jonction.

- Utilisez les vis prescrites afin d'éviter que les pointes de celles-ci ne dépassent lors du vissage. De manière générale, contrôlez tout au long du montage qu'aucune pointe de vis ou agrafe ne dépasse et ne constitue un danger lors de l'utilisation du jeu.



ÉTAPE 4 - POSE DES PIGNONS ET DES PANNES DE TOIT

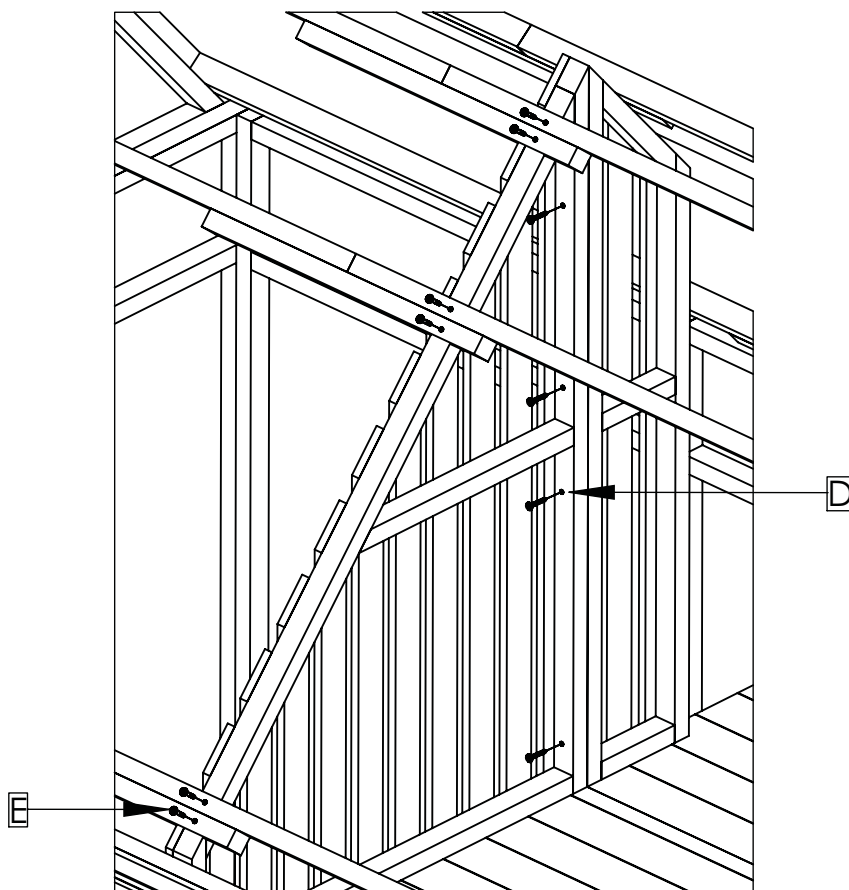
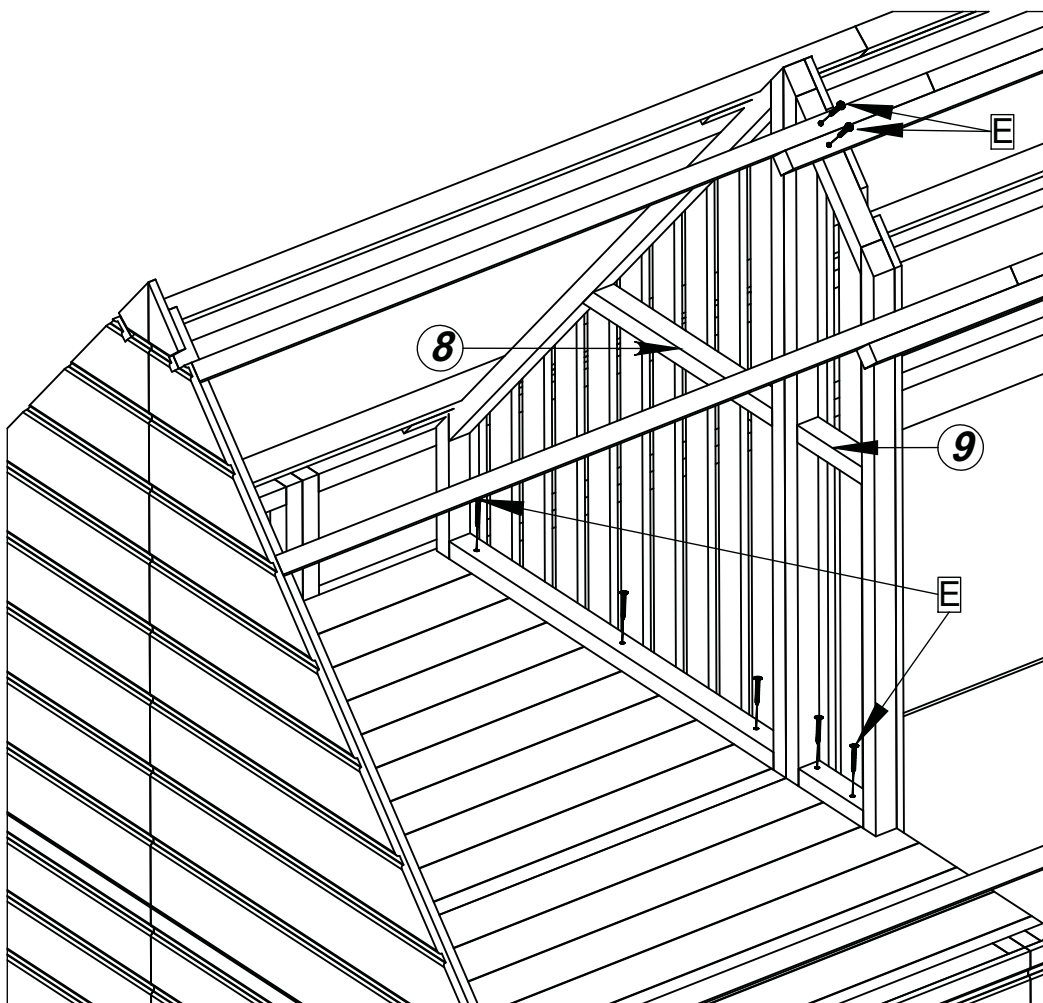


- Réalisez la pose des pignons. Veillez à contrôler l'aplomb avant d'effectuer le vissage.

- Réalisez l'assemblage des 6 pannes comme indiqué en vous assurant que l'assemblage soit bien rectiligne.

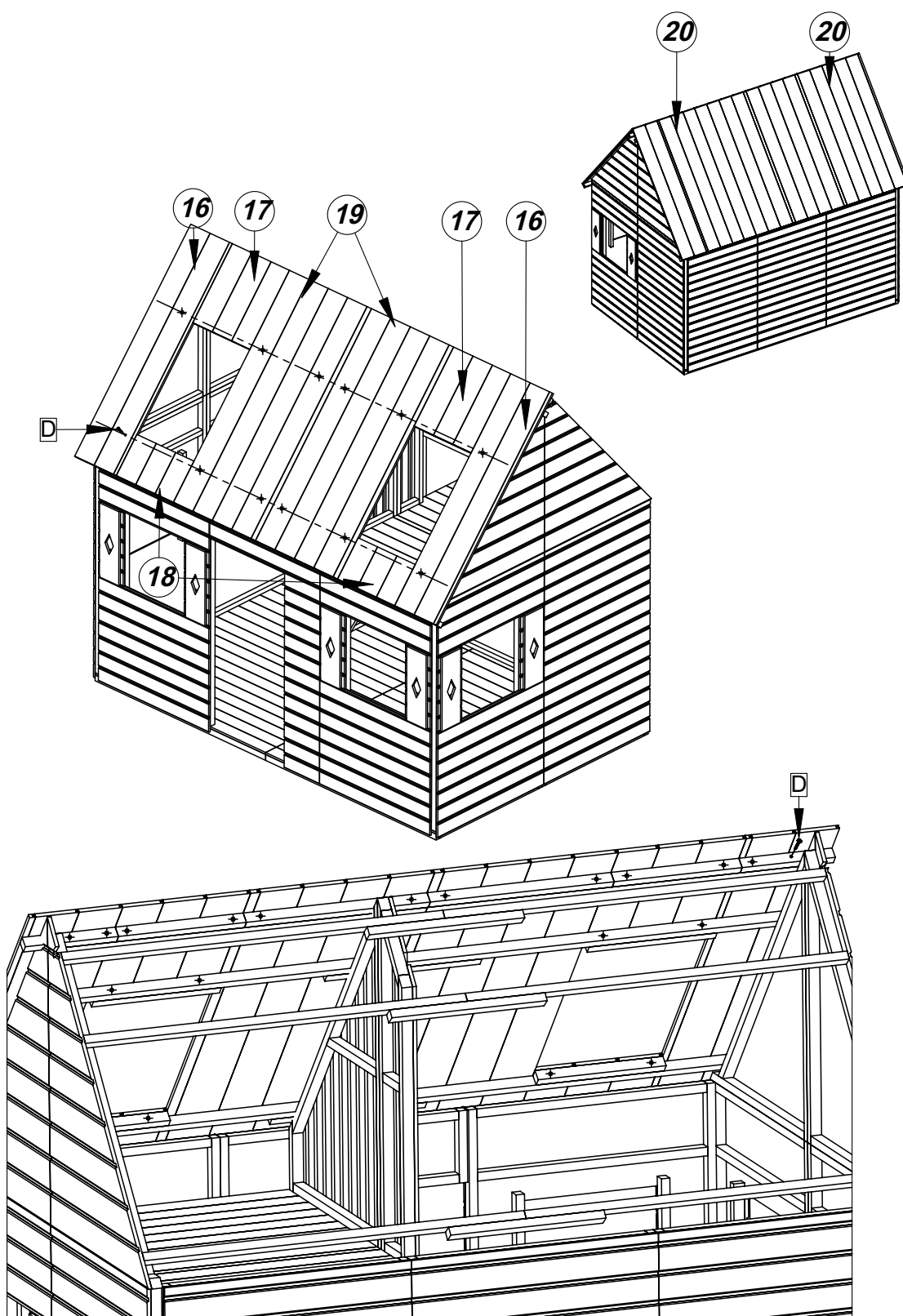
- Effectuez la pose des pannes de toit en contrôlant leur bon positionnement à l'aide des panneaux 16, 17 & 18 (voir page 13). Les côtes ci-contre étant indicatives.

ÉTAPE 5 - MONTAGE BARRIÈRE MEZZANINE



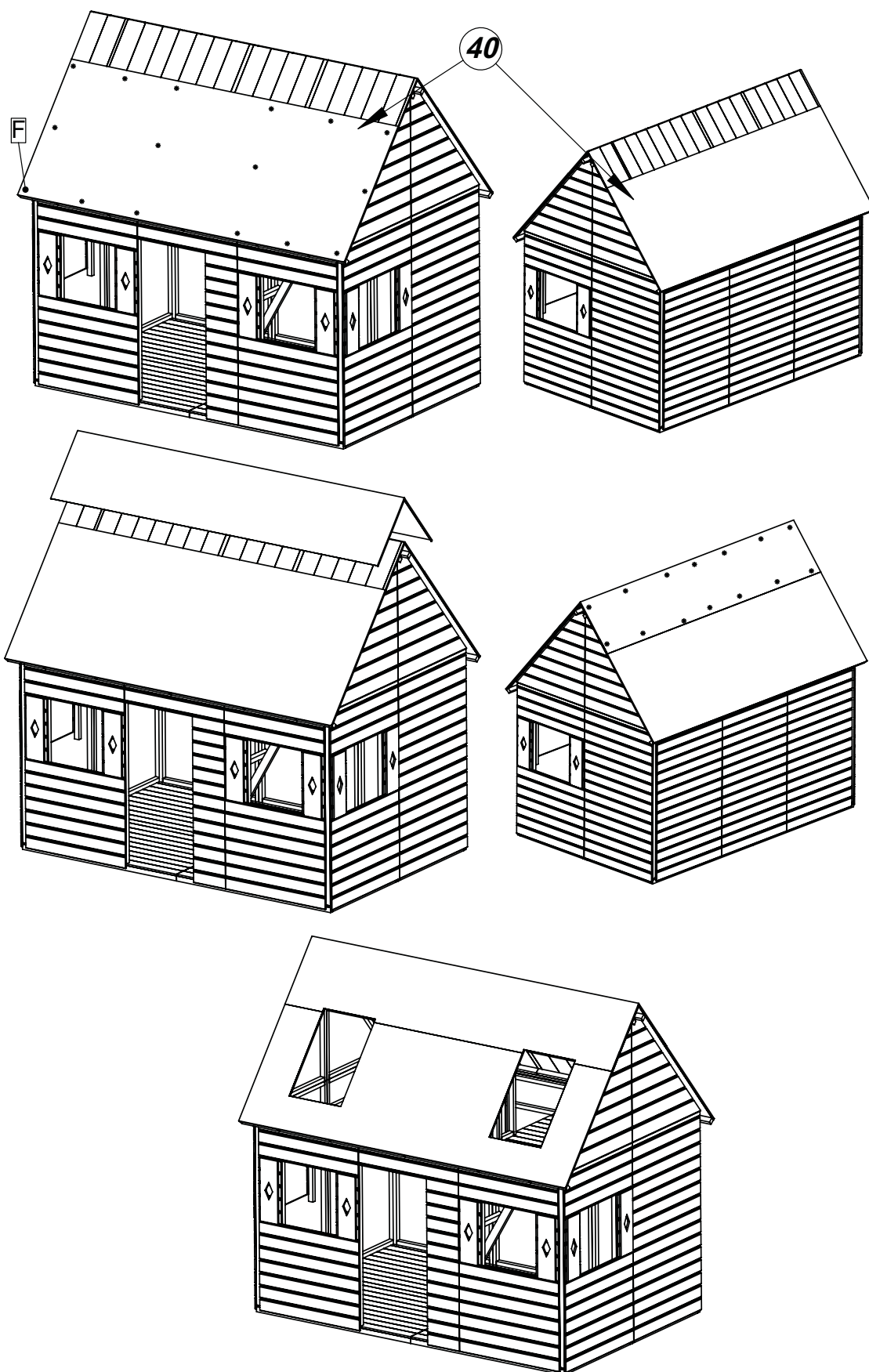
- Réalisez le montage des panneaux de barrière. Au besoin utilisez un serre joint avant vissage afin d'assurer une bonne liaison des éléments.

ÉTAPE 6 - POSE DES PANNEAUX DE TOIT



- Dans un premier temps effectuez la pose des panneaux côté lucarne de la toiture.
- Positionnez les panneaux en vous assurant d'un débord régulier des 2 côtés de la toiture puis effectuez le vissage.
- Effectuez la pose des panneaux de l'autre pan de toiture. En partie haute des panneaux vous devrez réaliser le vissage, sur la panne supérieure, de bas en haut.

ÉTAPE 7 - POSE DU SHINGLE



- La pose du shingle s'effectue en deux temps.

En premier lieu la pose sur les deux pans de toiture puis la pose de finition sur le toit des lucarnes (étape 9).

- Découpez trois bandes de la longueur du toit en prévoyant un débord de 4 cm.

- Positionnez une bande sur chaque pan de la toiture en laissant un débord de 4 cm en bas et sur les côtés. Ces surplus pourront être rabattus derrière les finitions de toit (étape 11). Effectuez un premier clouage en veillant à bien supprimer les plis.

- Réalisez la pose de la troisième bande qui doit chevaucher les deux autres.

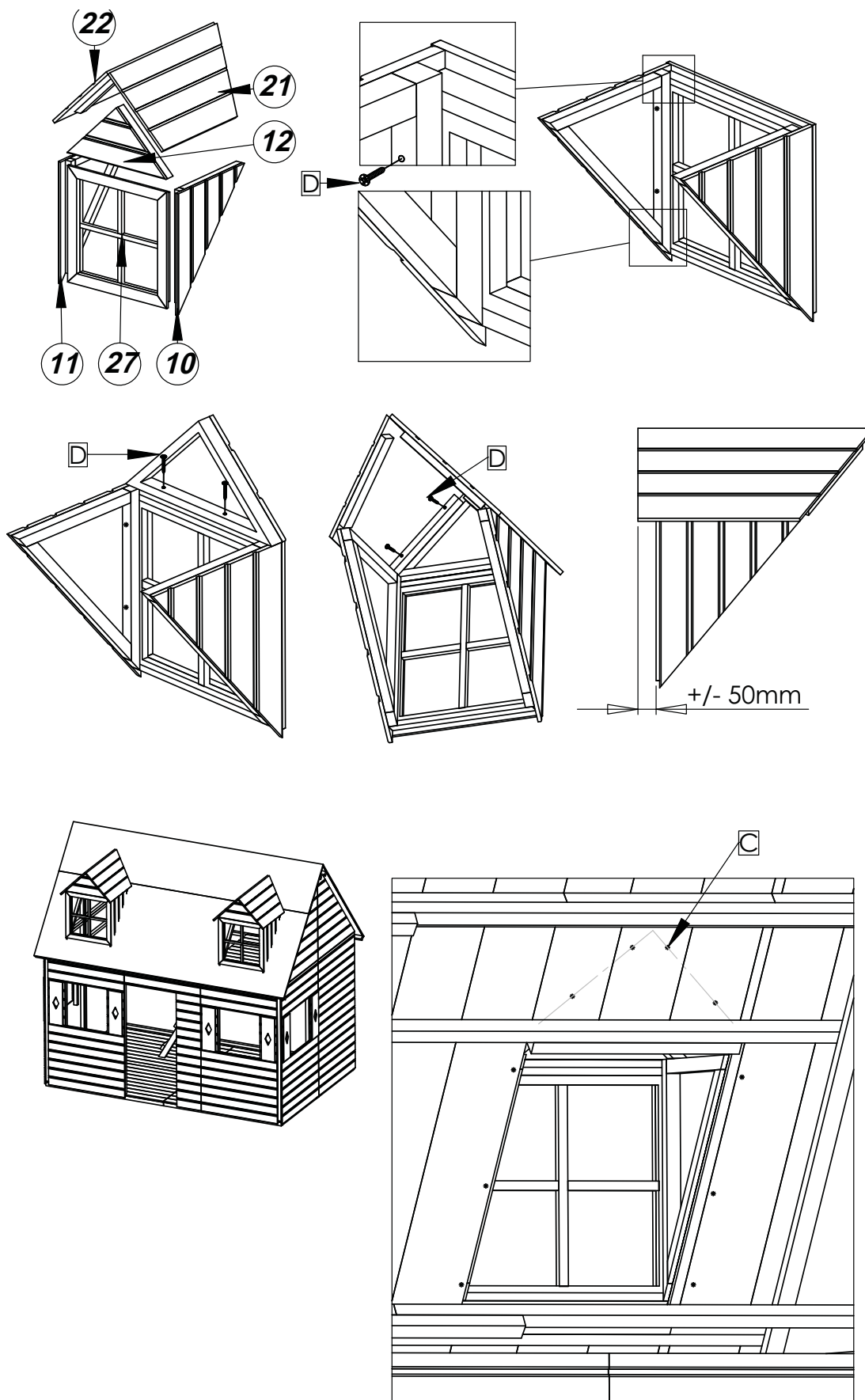
- Effectuez la découpe au niveau de l'emplacement des lucarnes.



CONSEILS

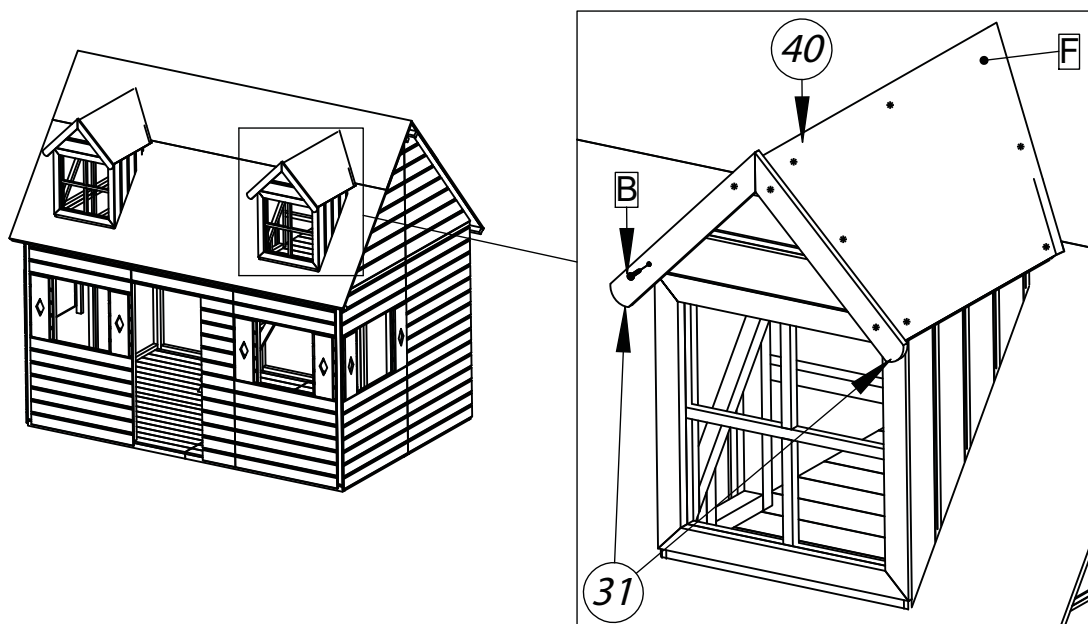
- Privilégiez la pose du shingle par temps sec et ensoleillé. Le shingle sera alors plus souple et moins cassant. Anticipez la pose en déroulant le shingle à l'avance afin que les plis se détendent.

ÉTAPE 8 - ASSEMBLAGE ET MONTAGE DES LUCARNES



- Réalisez l'assemblage des lucarnes avant de positionner celles-ci sur le toit.
- Effectuez le vissage des lucarnes par l'intérieur de la maisonnette.

ÉTAPE 9 - POSE DU SHINGLE SUR LES LUCARNES

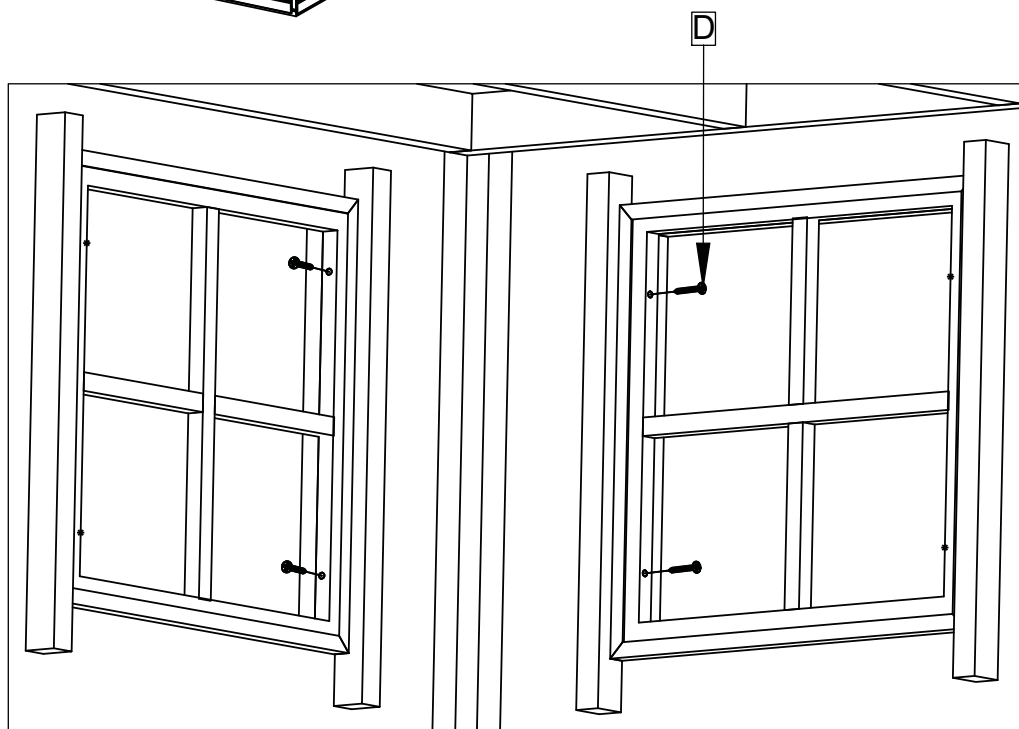


- Réalisez la couverture des lucarnes avec le shingle restant. Puis posez les planches de rives comme indiqué.

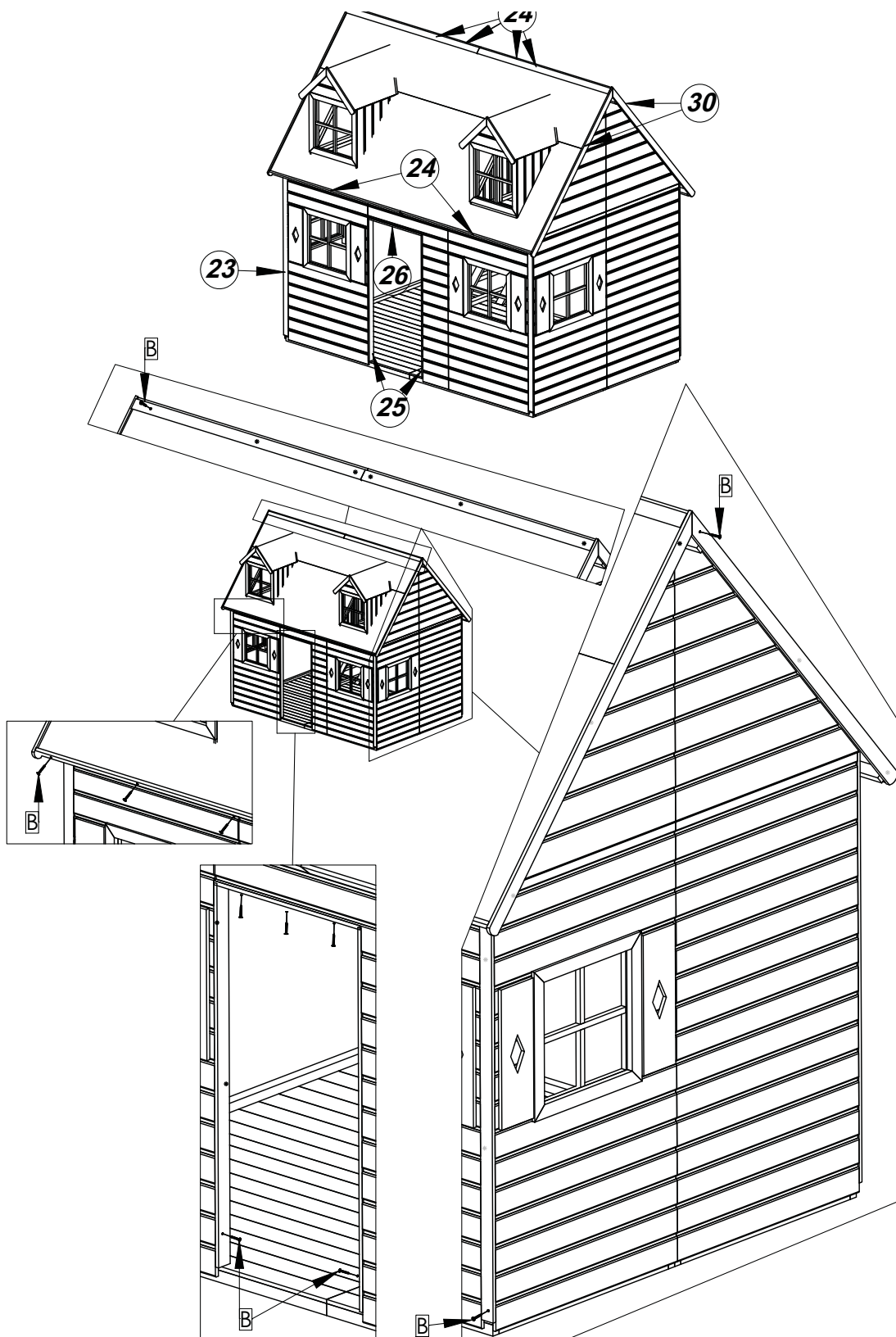
ÉTAPE 10 - MONTAGE DE FENÊTRES



- Mettez en place les fenêtres.

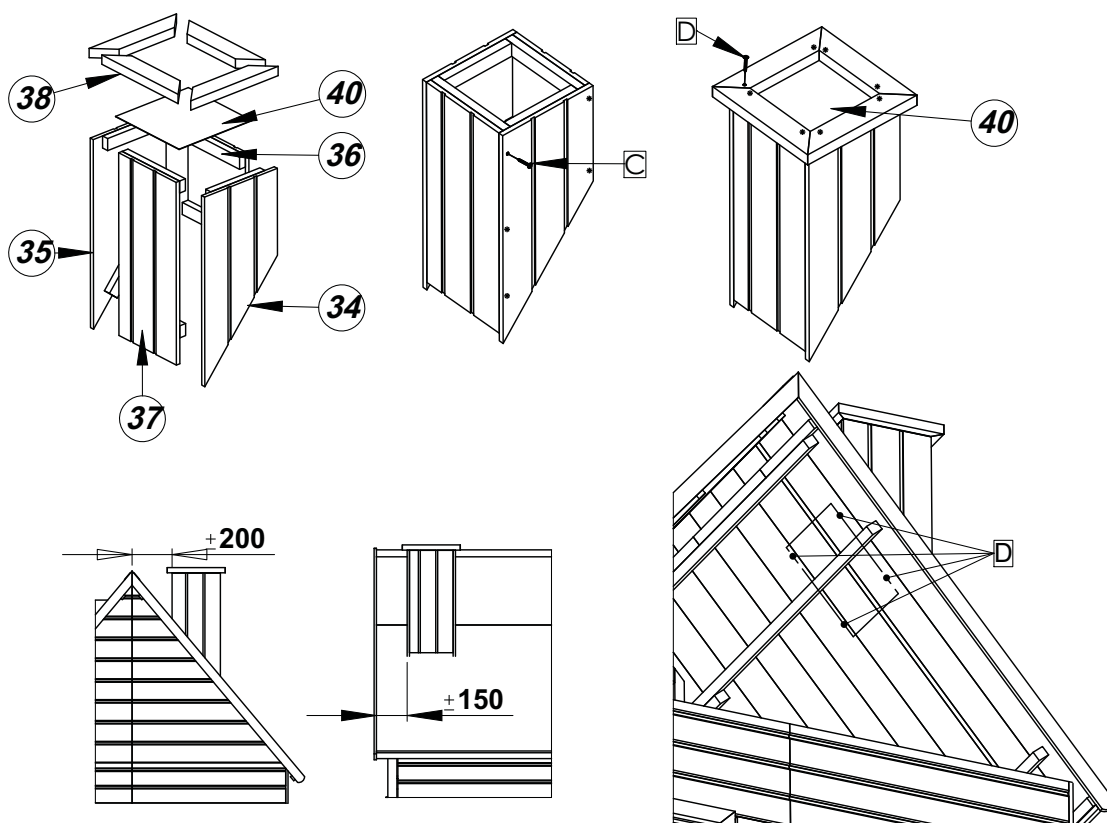


ÉTAPE 11 - POSE DES LITEAUX DE FINITIONS



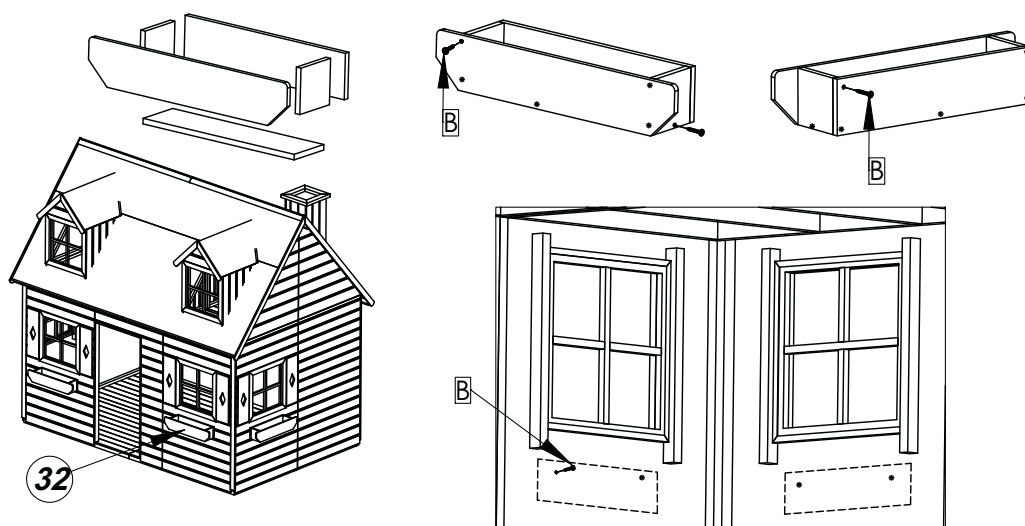
- Réalisez la pose des planches de rives et des liteaux de finition.

ÉTAPE 12 - ASSEMBLAGE ET POSE DE LA CHEMINÉE



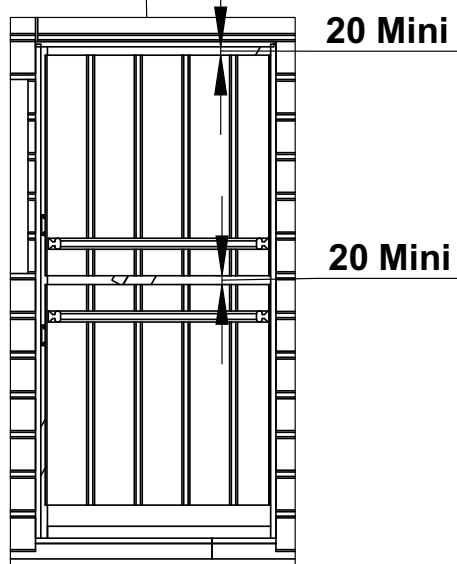
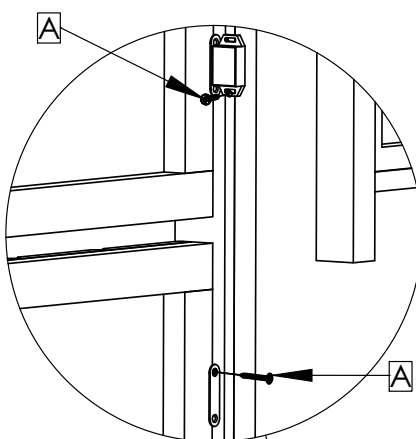
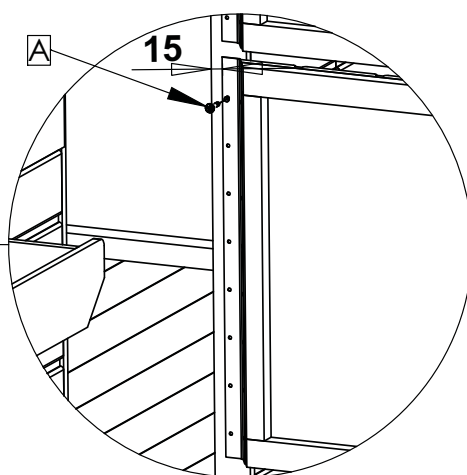
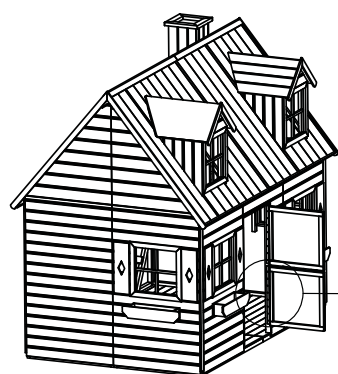
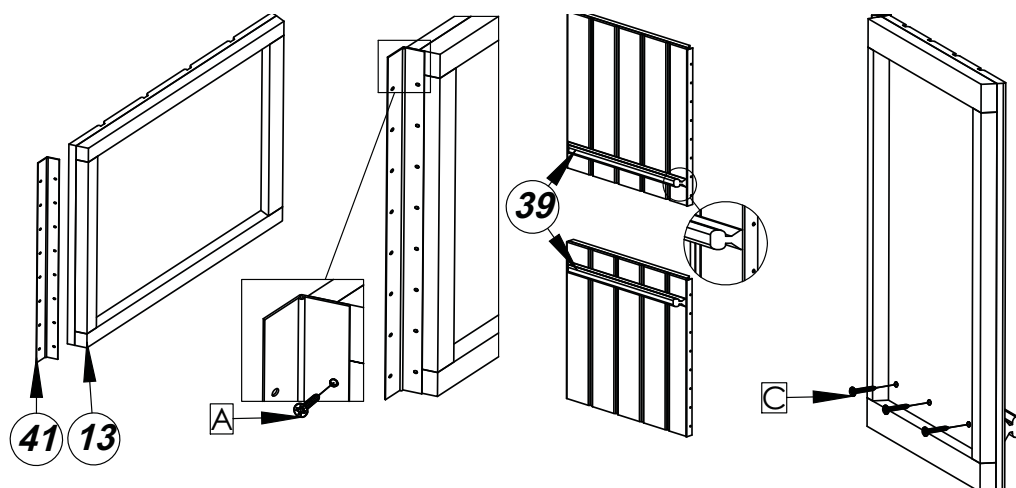
- Réalisez l'assemblage des éléments de la cheminée sans omettre l'insertion d'un morceau de shingle pour obturer celle-ci. Puis effectuez le montage de la cheminée en la positionnant comme indiqué sur les schémas.

ÉTAPE 13 - ASSEMBLAGE ET POSE DES JARDINIÈRES



- Réalisez l'assemblage des jardinières comme indiqué puis fixez les par l'intérieur de la maisonnette.

ÉTAPE 14 - MONTAGE DES PORTES



- Dans un premier temps équipez les panneaux de porte avec les charnières. Observez le positionnement des charnières.

- Mettez en place les poignées comme indiqué.

- Effectuez le montage des portes. Veillez lors de la mise en place à respecter les côtes indiquées sur le dessin ce afin d'éviter tout risque de pincement. Au besoin utilisez une cale.

- Positionnez sur chaque porte une plaque d'aimant puis fixez sur le montant les deux aimants en correspondance.



ATTENTION

- Avant d'autoriser l'usage du jeu aux enfants, veillez à contrôler une dernière fois l'absence de pointes de vis, agrafes pouvant dépasser et à éliminer d'éventuelles échardes.