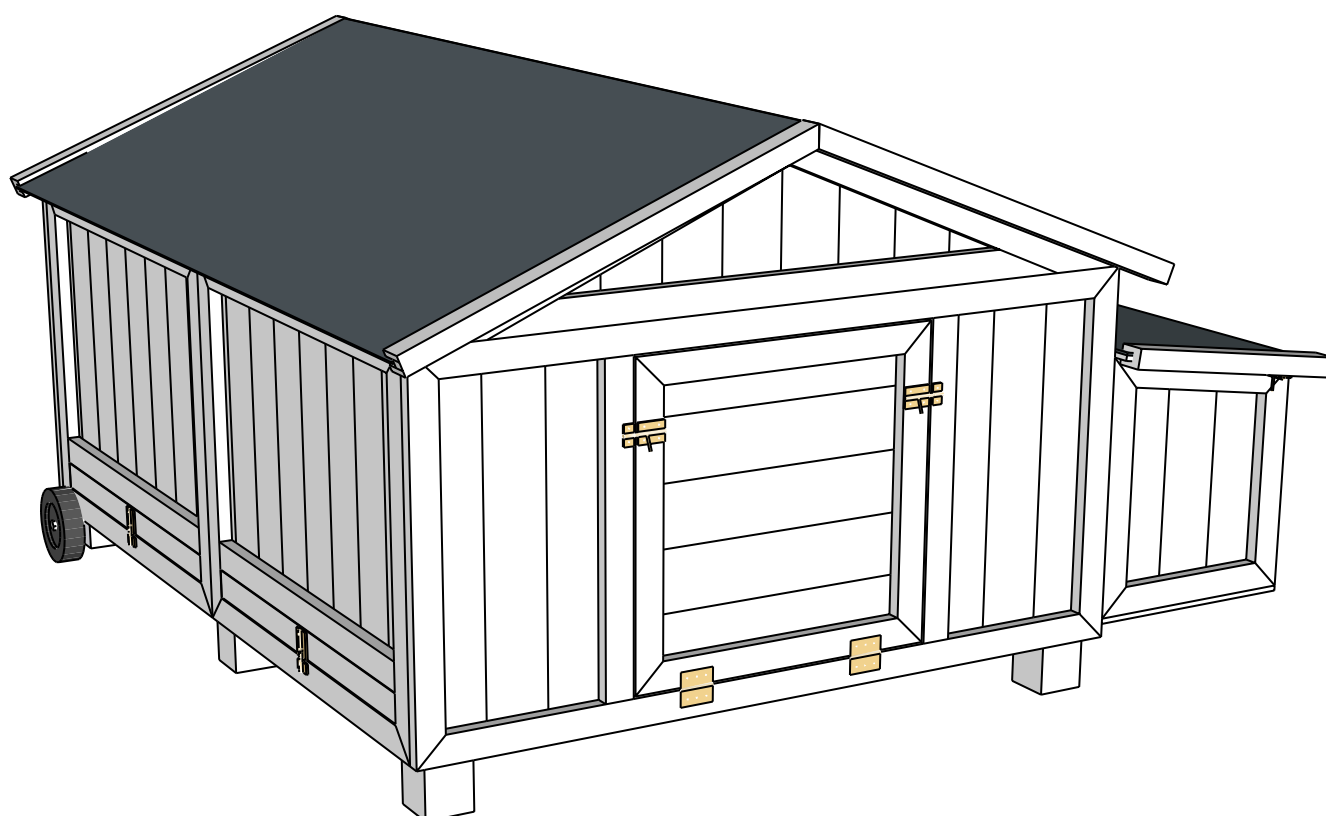


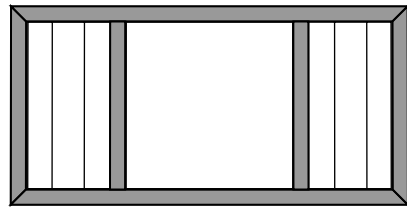
Ref : 003964

# CASSIE MOBILE

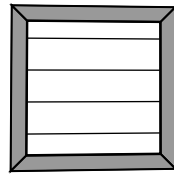
L150x l110x H90 cm



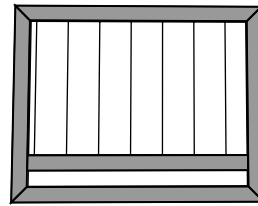
**forest-style**  
ENJOY YOUR GARDEN



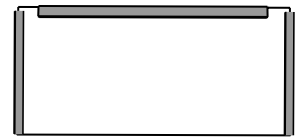
P11 x1



F2 x1



P12 x2



A2 x1



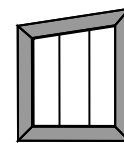
A3 x1



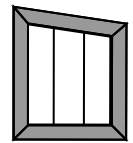
A1 x4



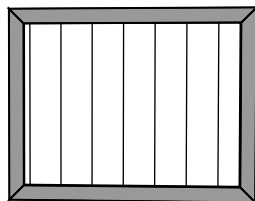
D1 x2



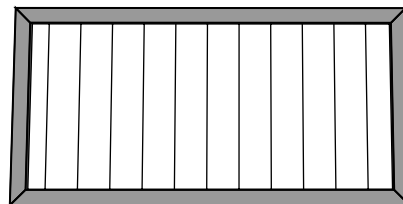
P2 x1



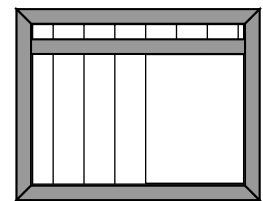
P3 x1



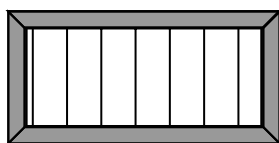
P9 x1



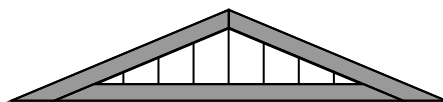
P10 x1



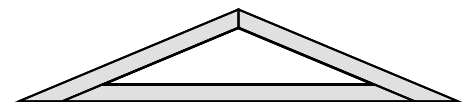
P13 x1



P1 x1



T1 x2



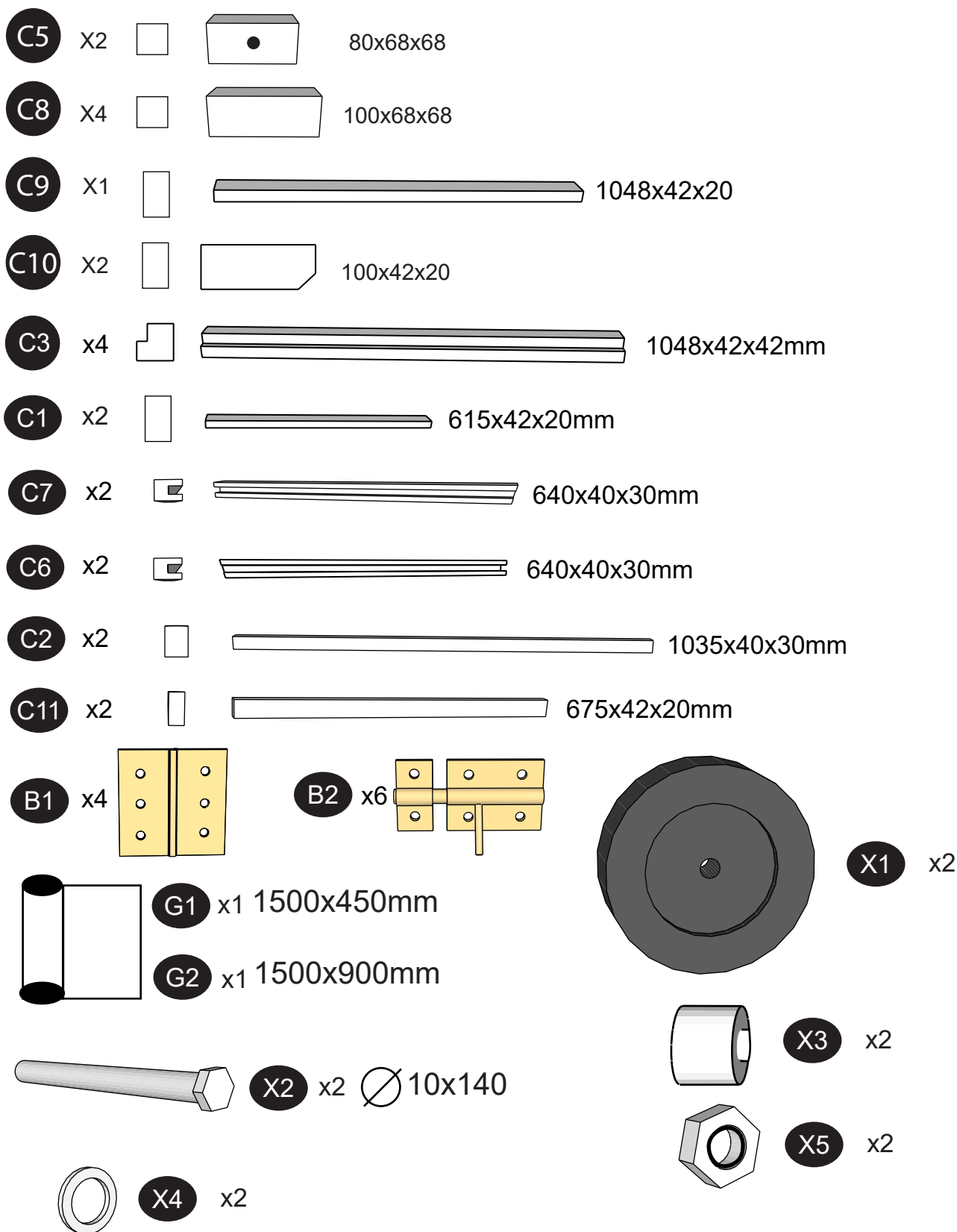
T2 x1

**IM PÉRATIF** Afin d'éviter des fentes dans le bois vous devez **OBLIGATOIREMEN T** percer un avant trou, avant de visser.

**IM PERATIVE** In order to avoid cracks in the wood, you **MUST** drill a hole before screwing.

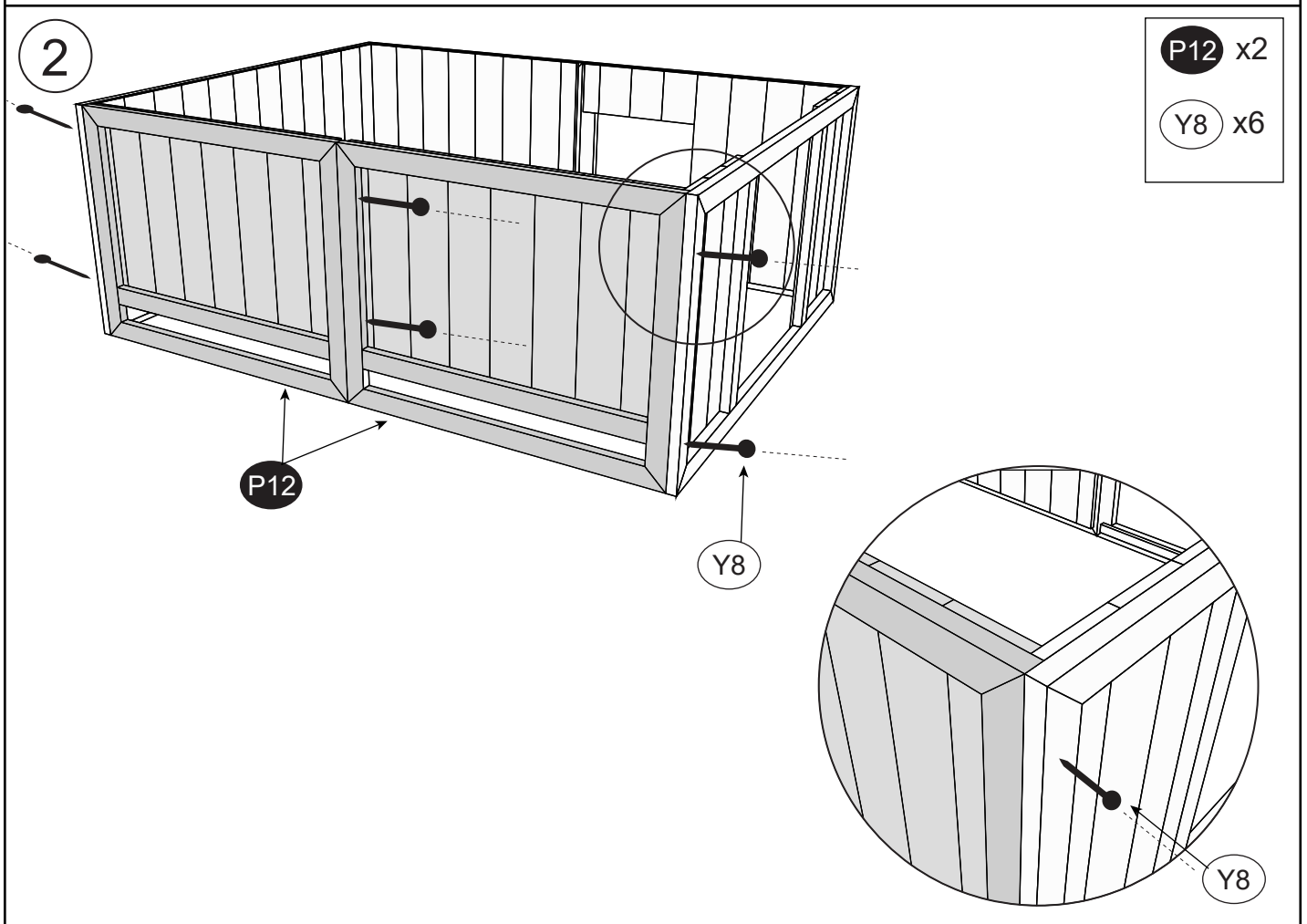
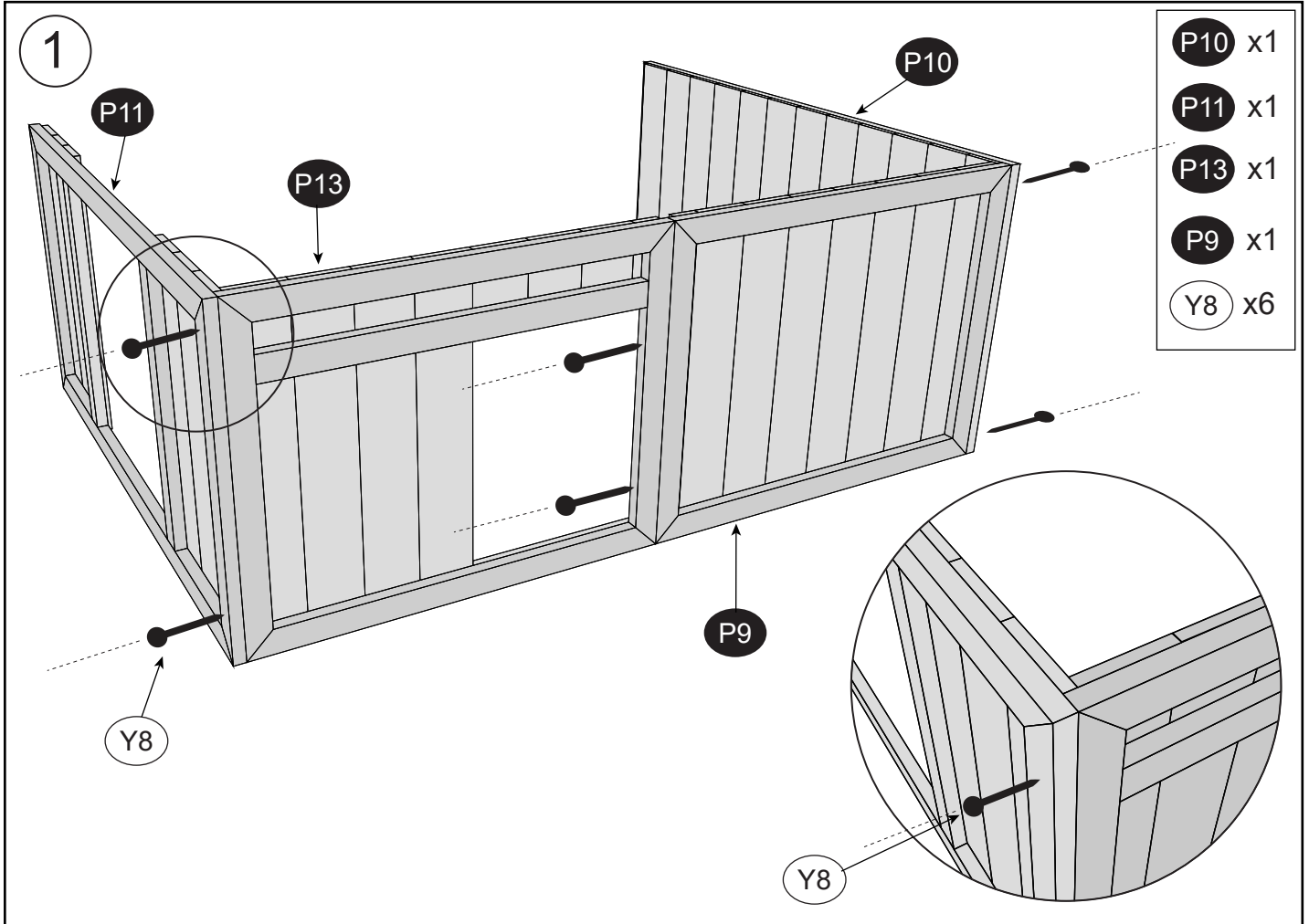


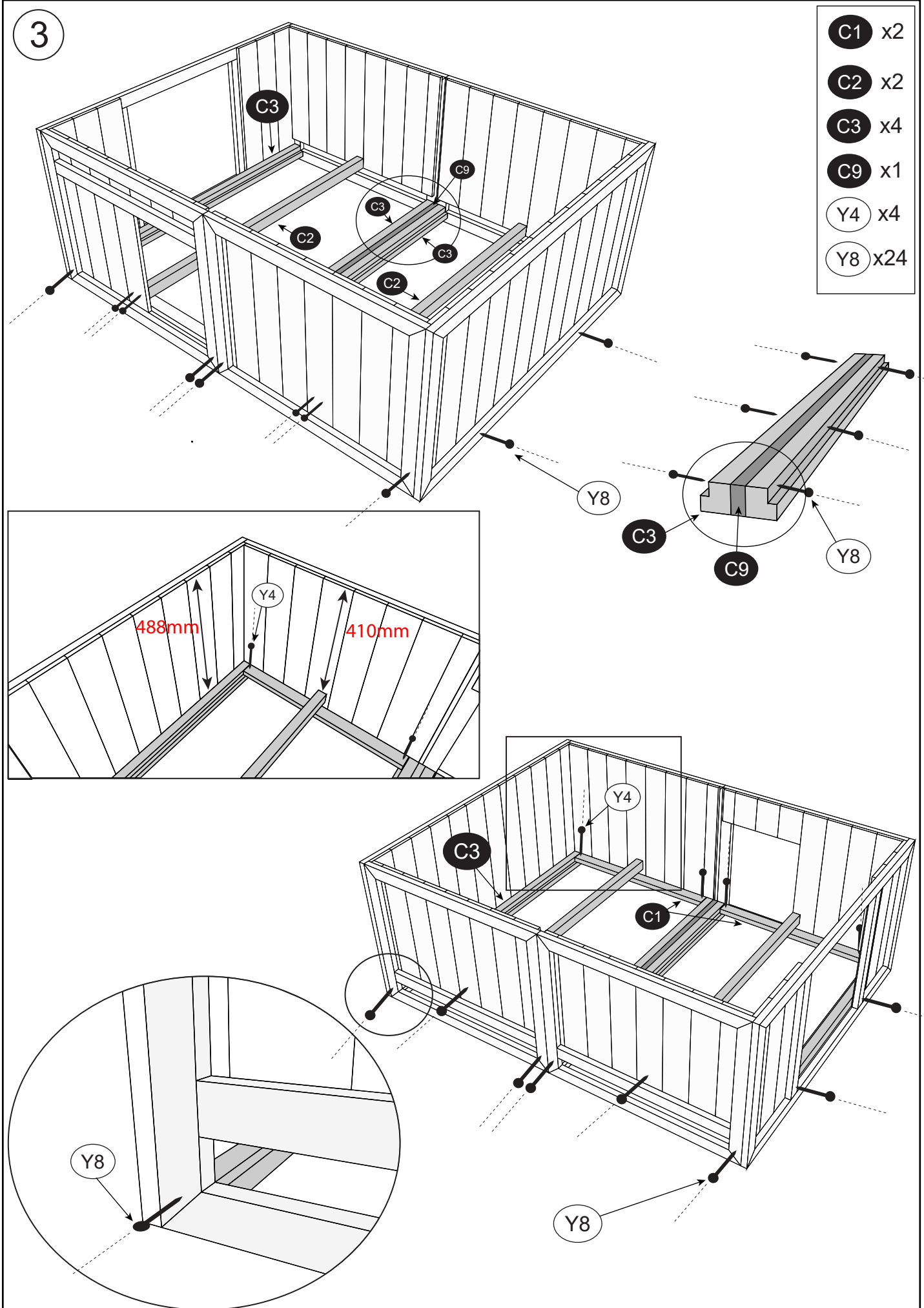
Y2	Ø 3x20		x56
Y3	Ø 3x25		x12
Y4	Ø 3x30		x44
Y8	Ø 4x60		x76
i3	Ø 2,1x10		x80

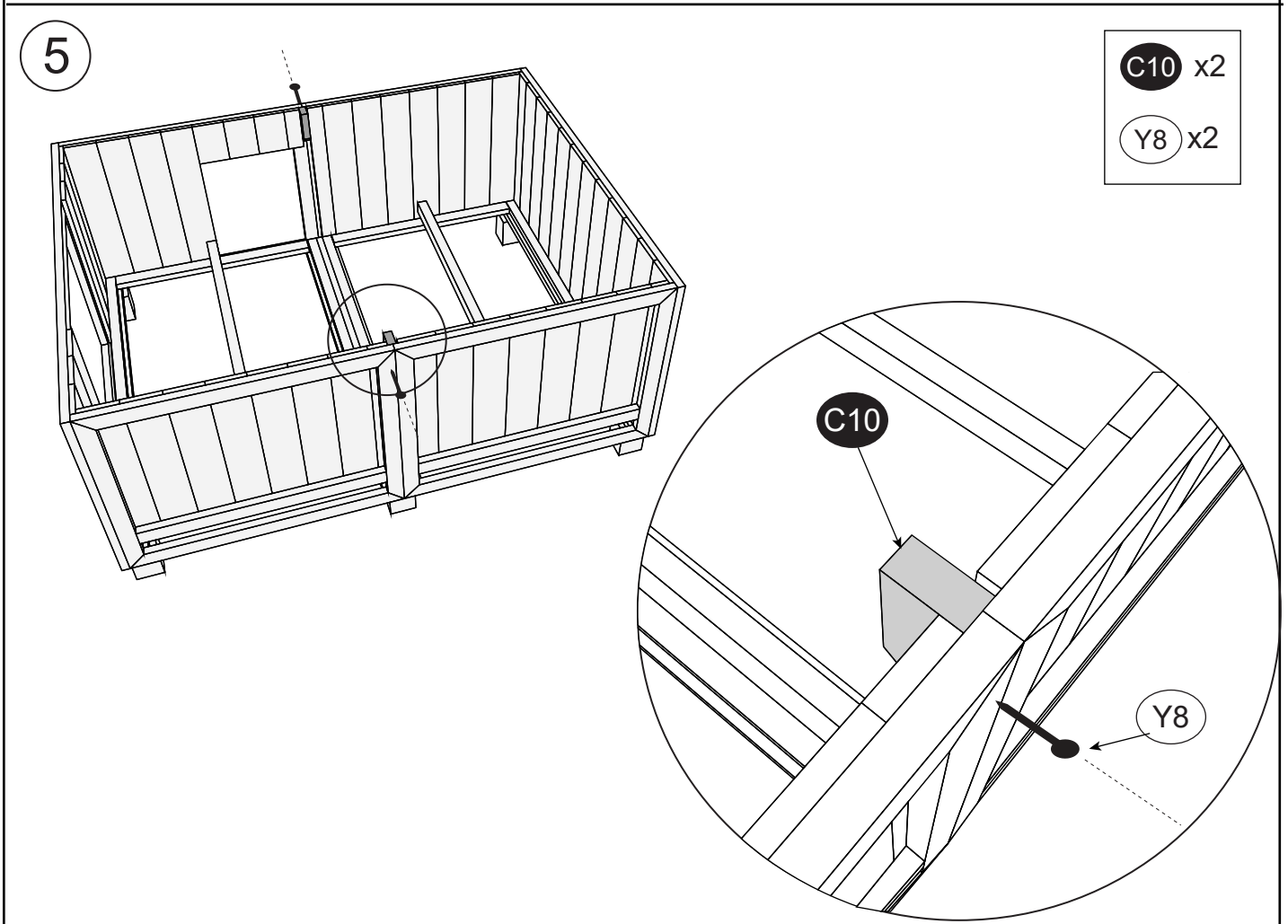
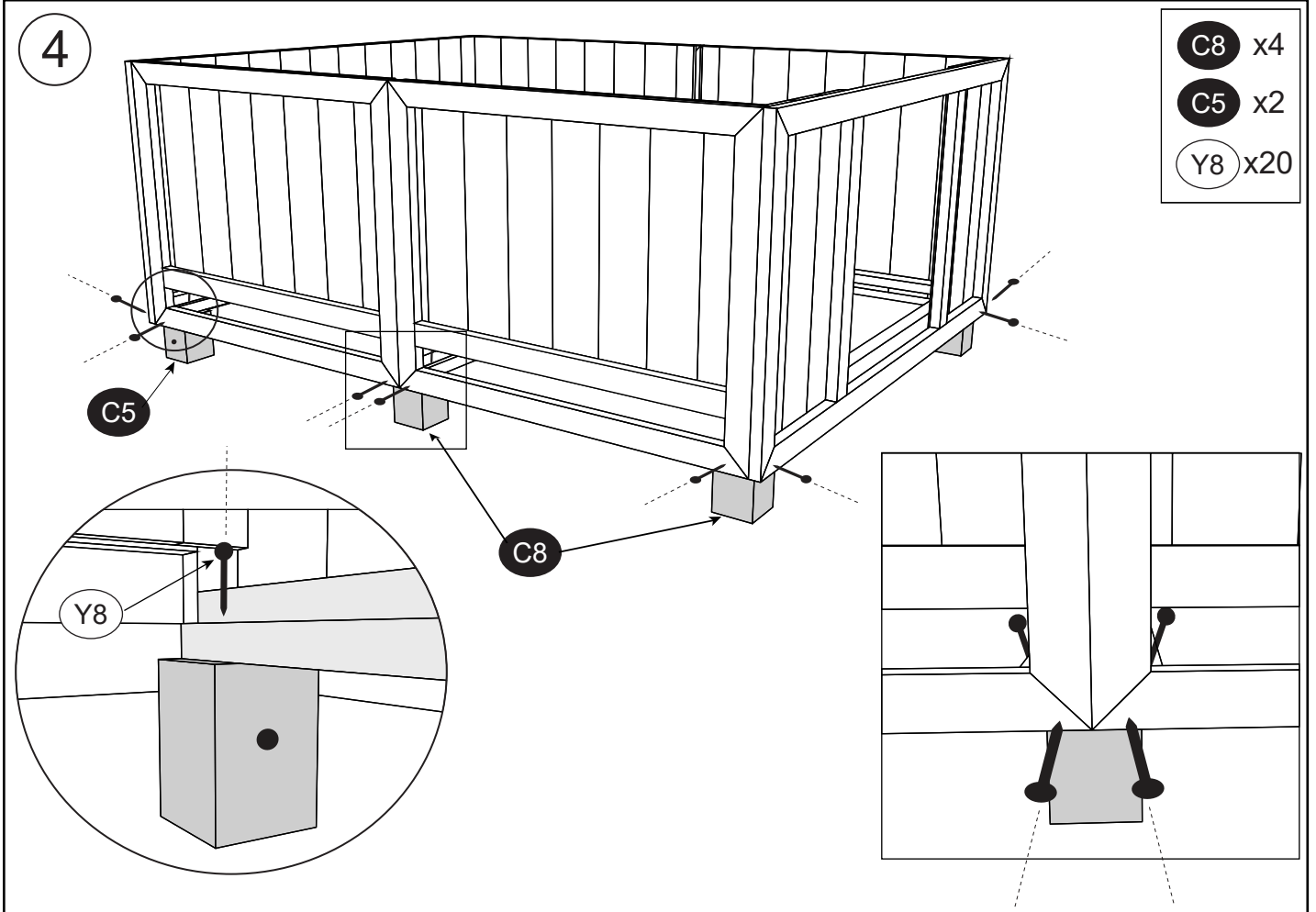


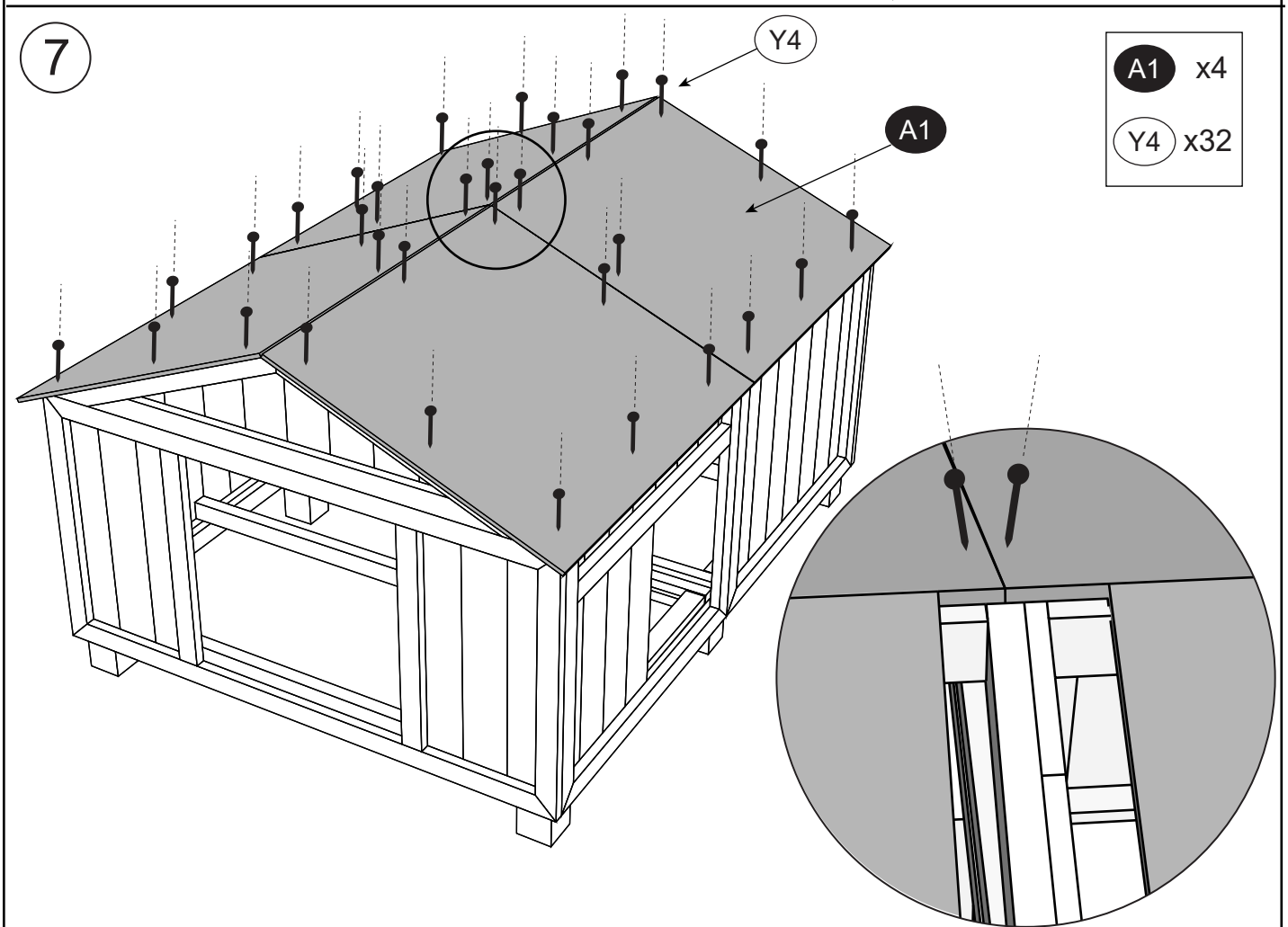
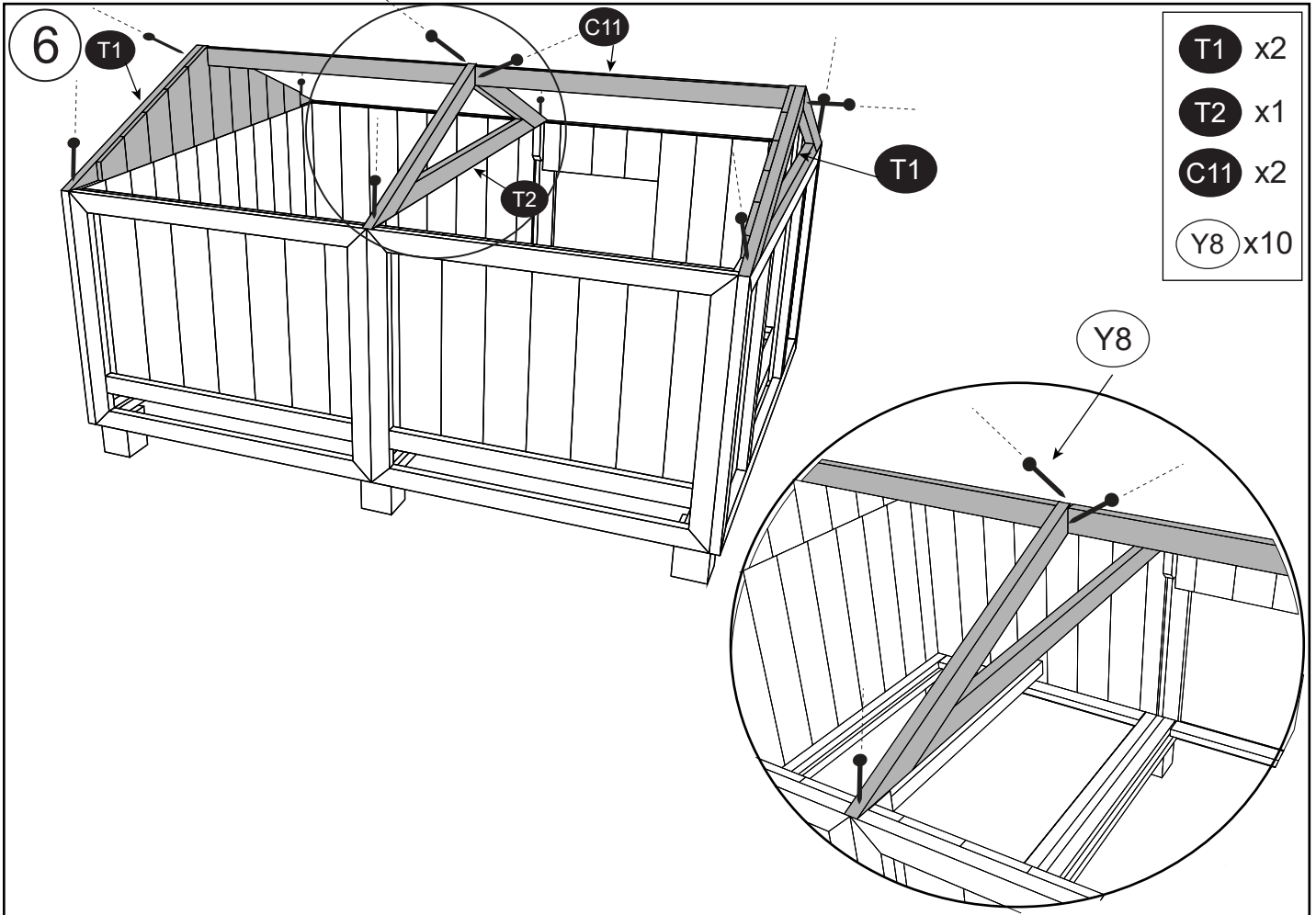
Le produit est en bois brut. Afin de le protéger durablement, il est nécessaire d'y appliquer un produit de préservation du bois adapté. Celui ci, tout en assurant la respiration du bois, garantira une bonne résistance à l'humidité, au pourrissement, aux champignons et à l'attaque des insectes. Toute demande de prise en garantie devra obligatoirement satisfaire à cette opération d'entretien.  
 - En cas de corrosion de certains composants, stopper la rouille à l'aide d'un produit adapté.

the wood used is untreated wood. To ensure a long term protection, you must apply on it a suitable wood protective product. It will ensure that wood will be protected from humidity, putrefaction, mushrooms and insects attacks, enabling the wood to breath. Any ask for guarantee shall comply with this maintenance requirement. It is advised to use a rust prevention treatment.

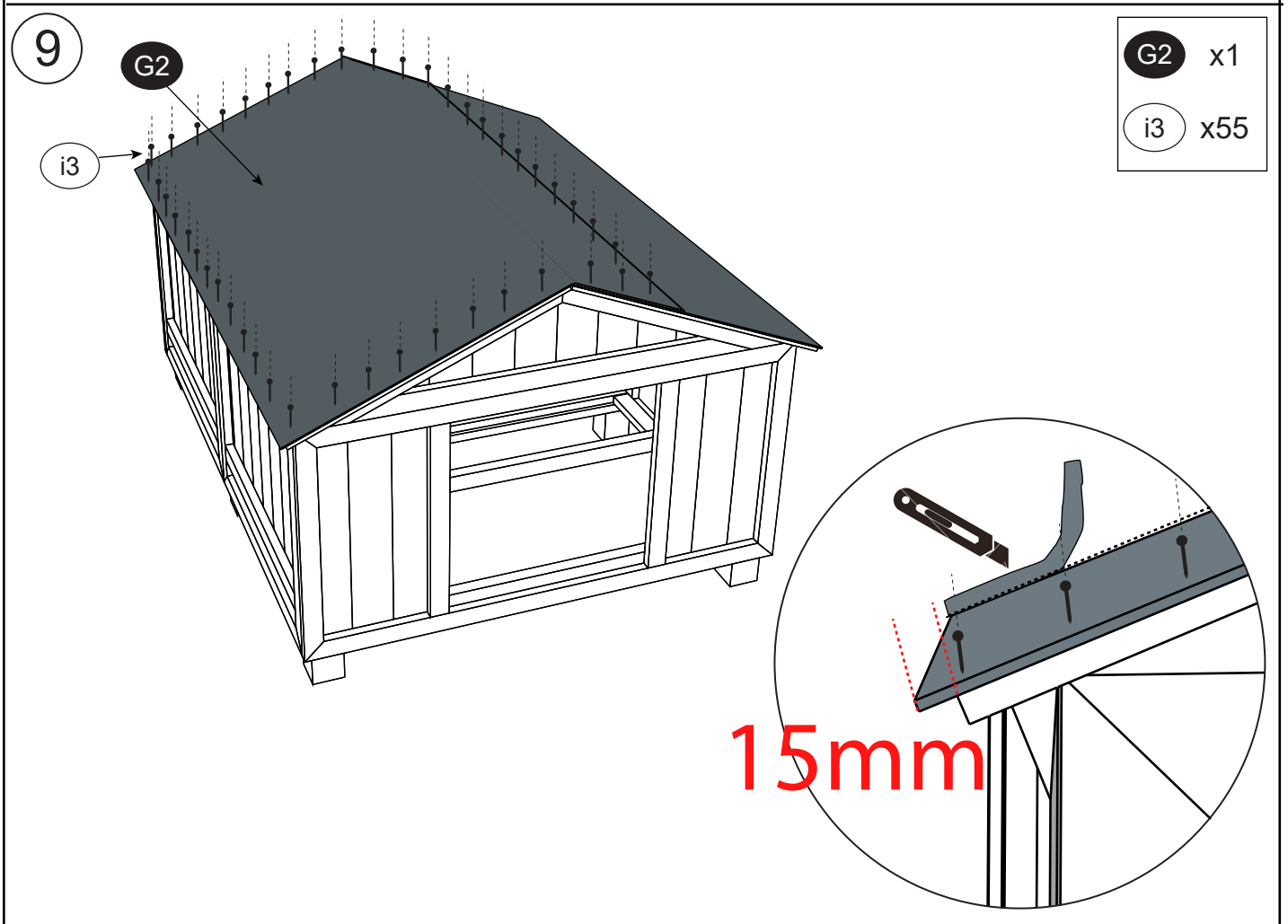
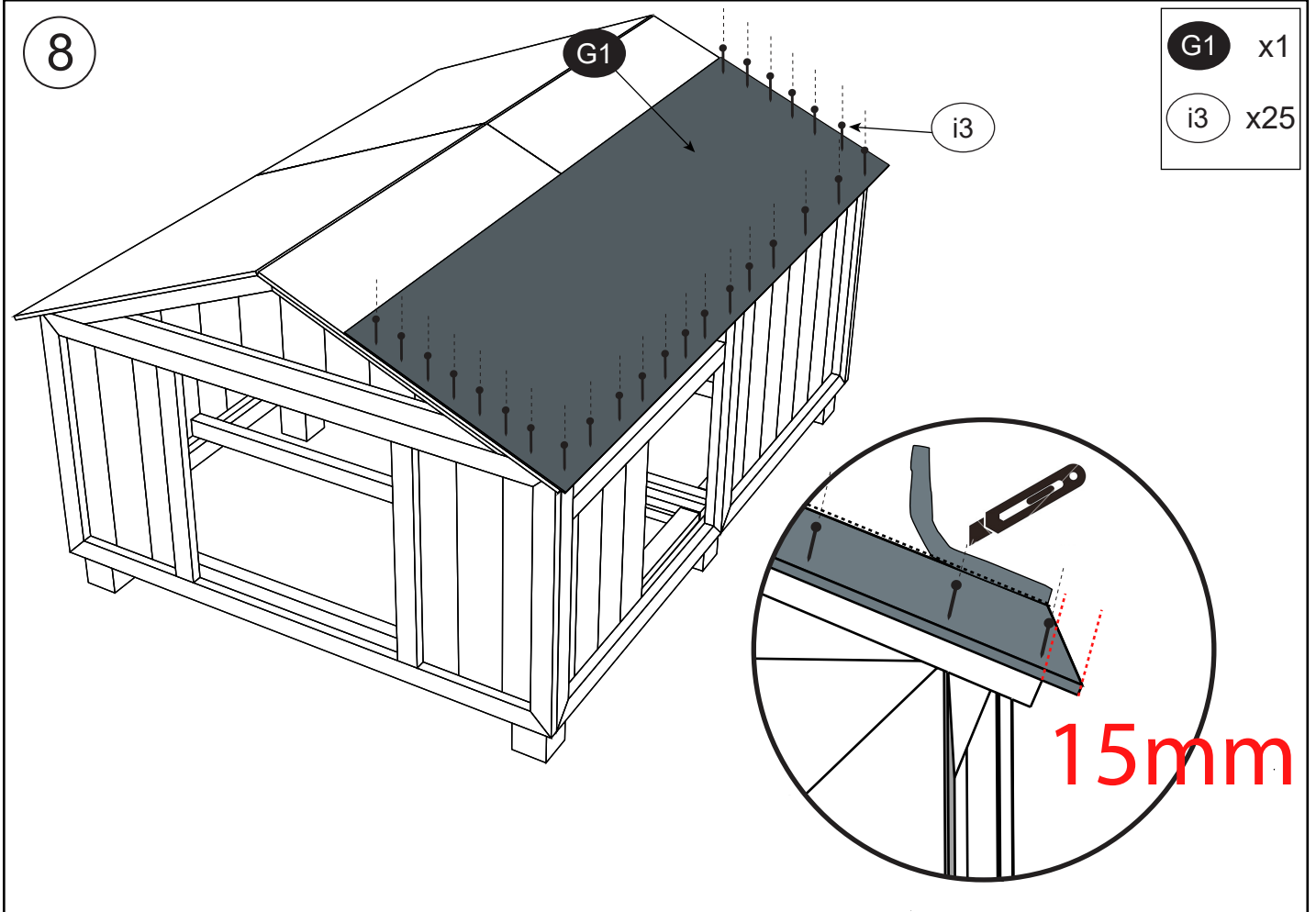




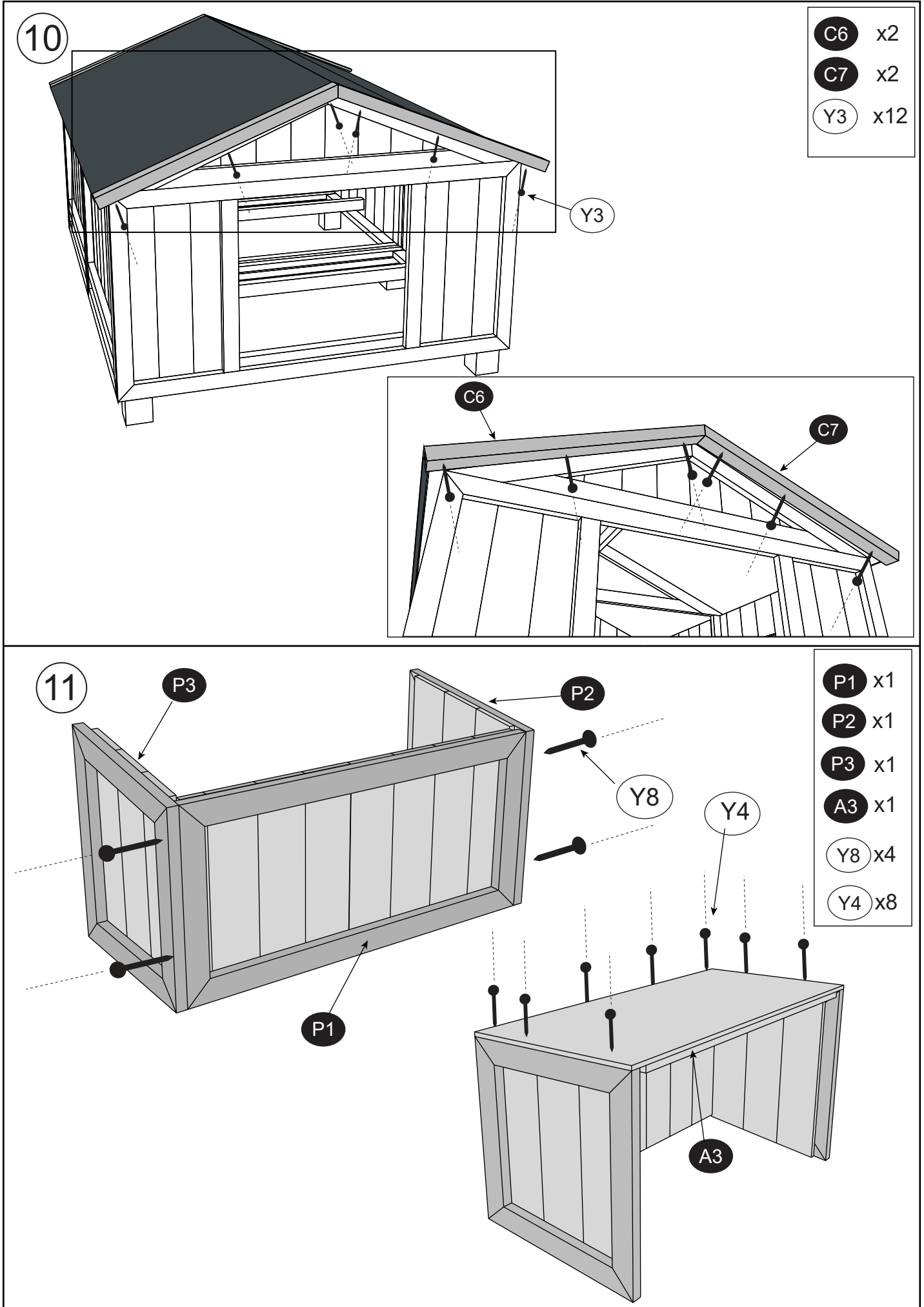






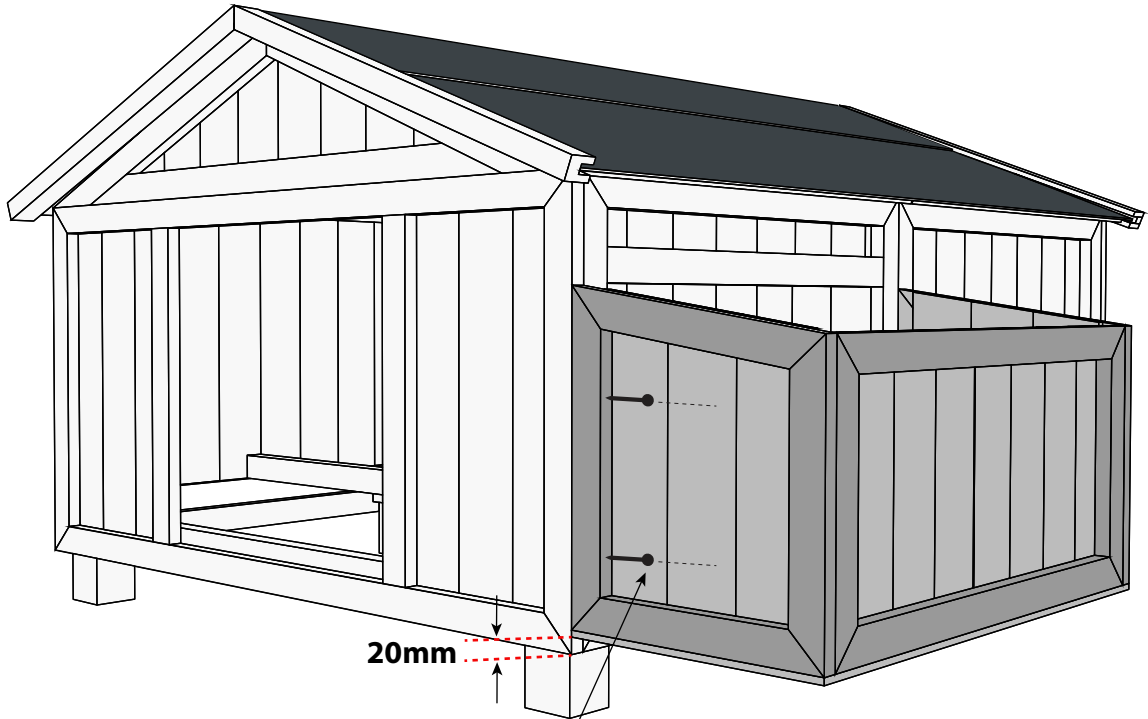




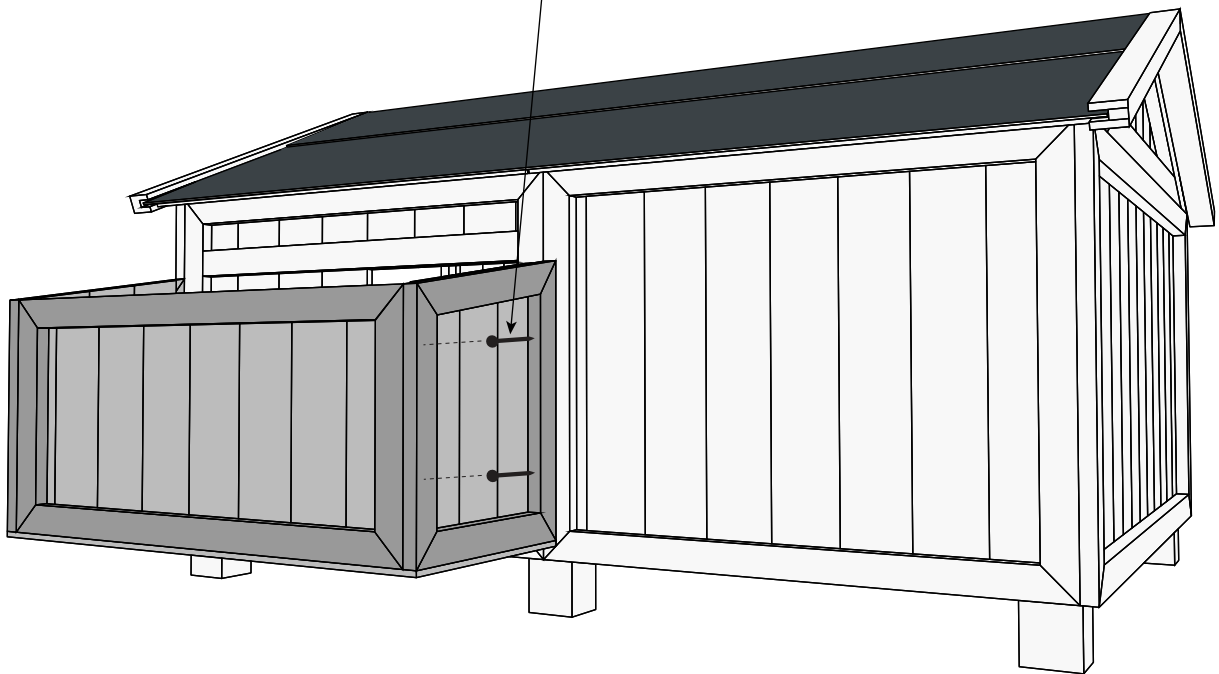


12

Y8 x4

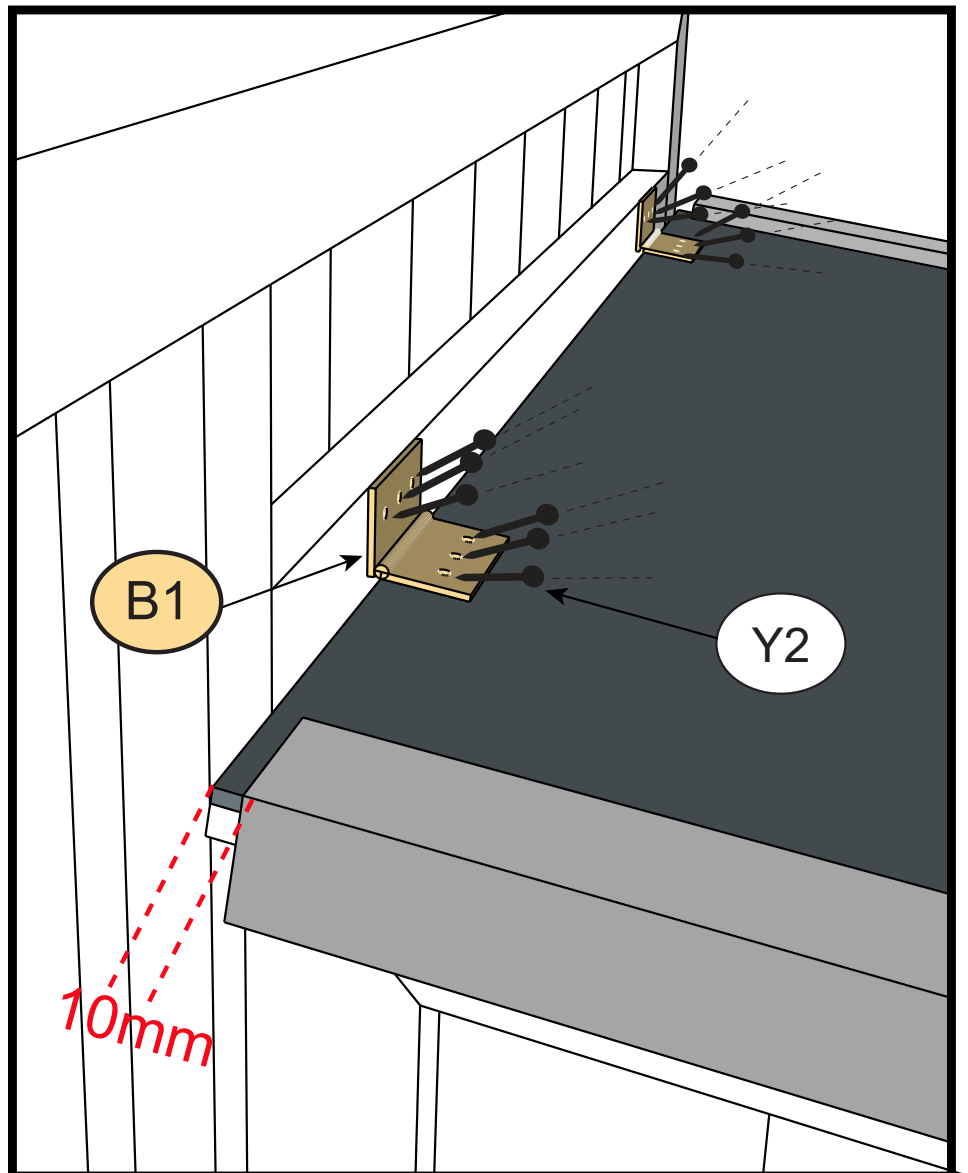
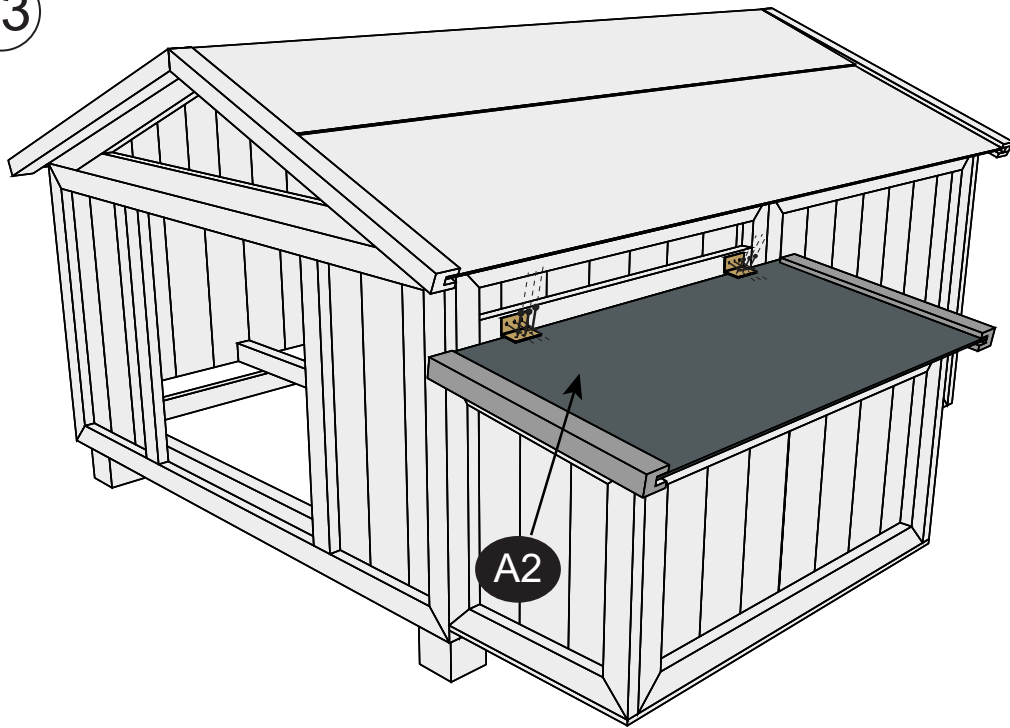


Y8



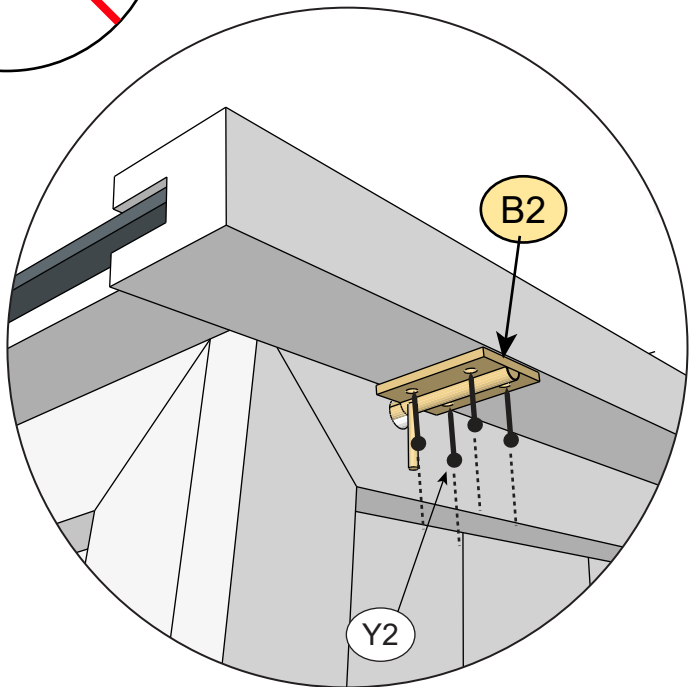
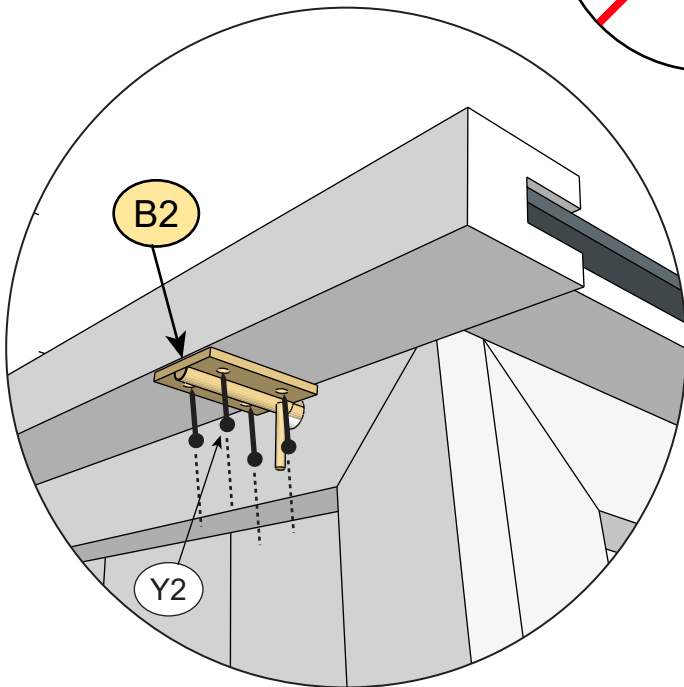
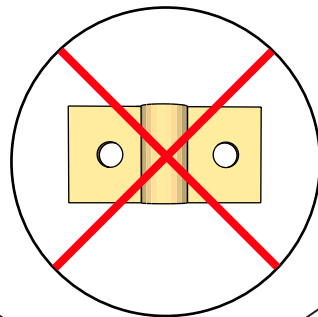
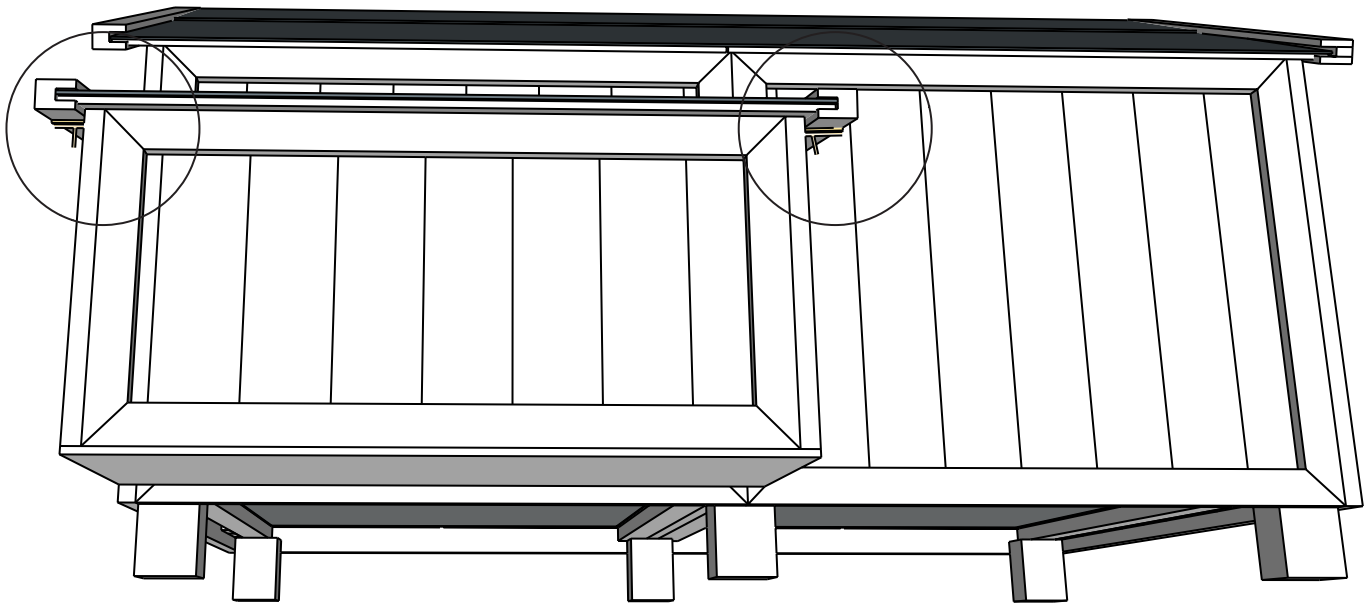
13

- A2 x1
- B1 x2
- Y2 x12

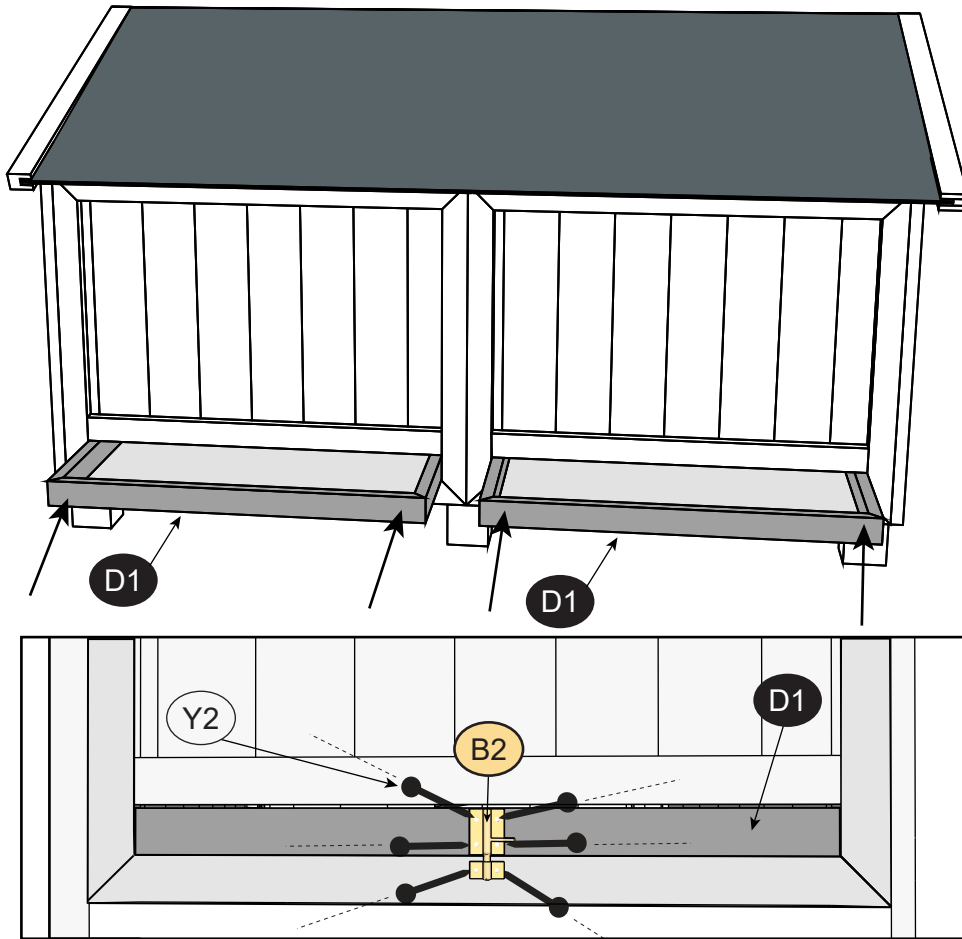


14

- B2 x2
- Y2 x8

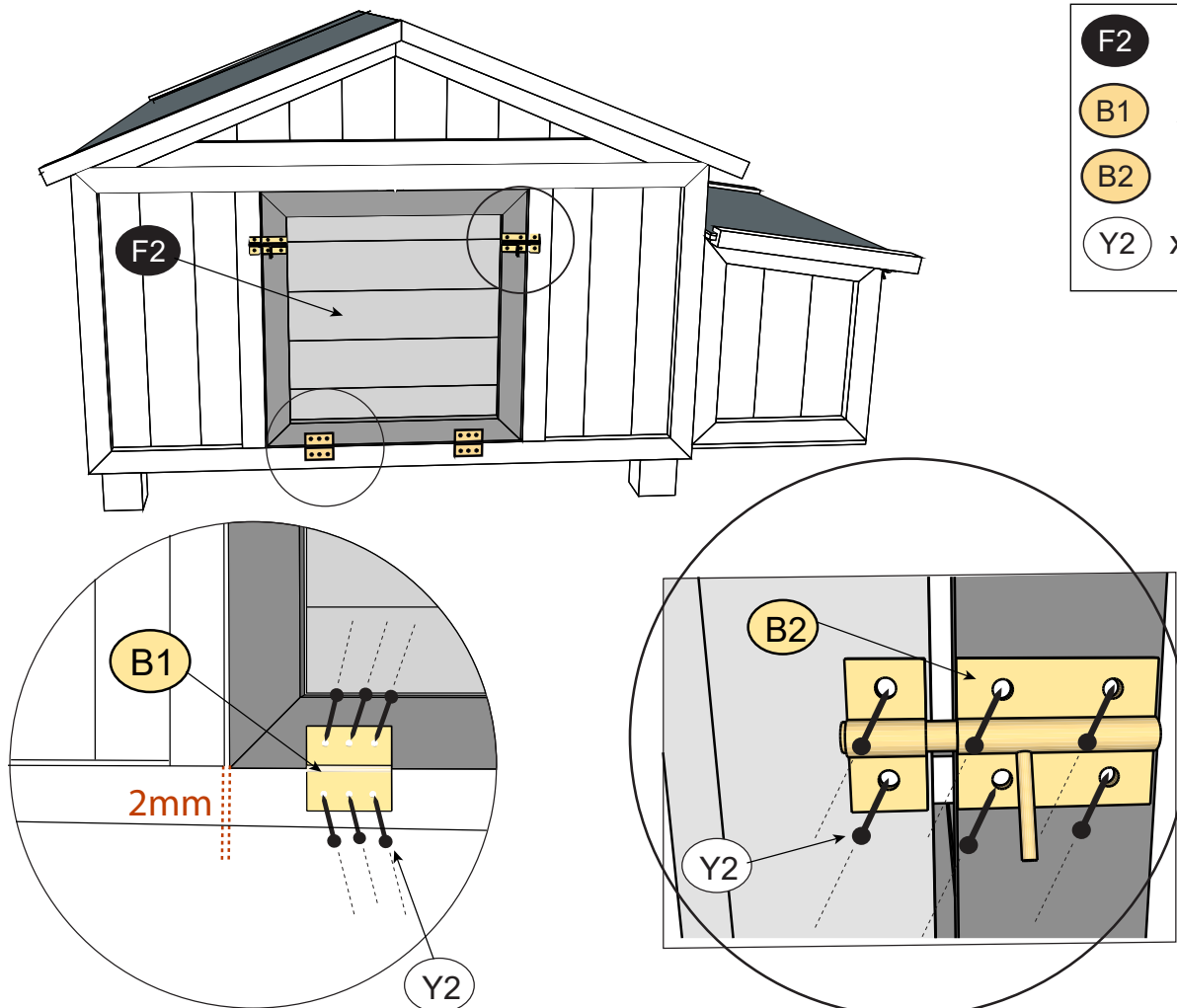


15



- D1** x2
- B2** x2
- Y2** x12

16



- F2** x1
- B1** x2
- B2** x2
- Y2** x24

18

- X1 x2
- X2 x2
- X3 x2
- X4 x2
- X5 x2

