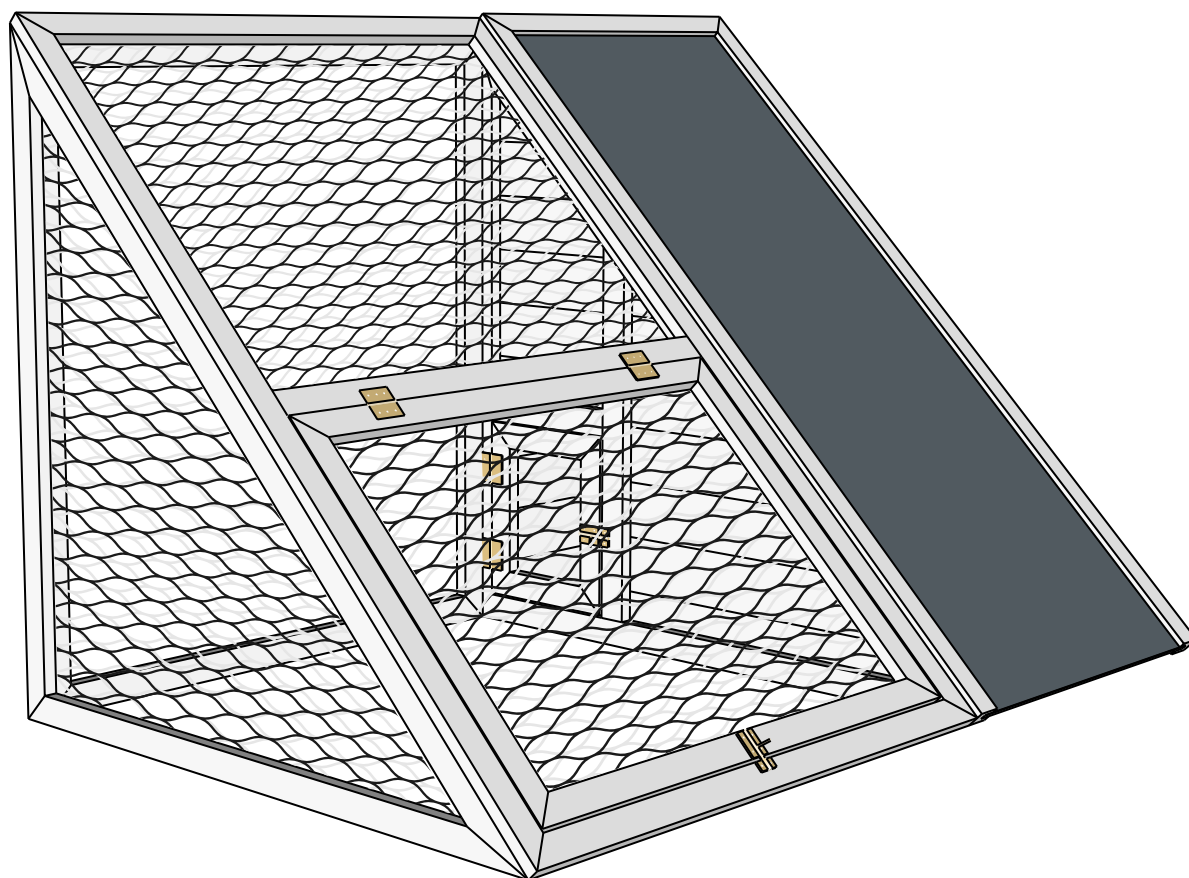


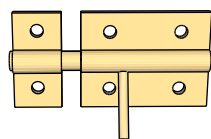
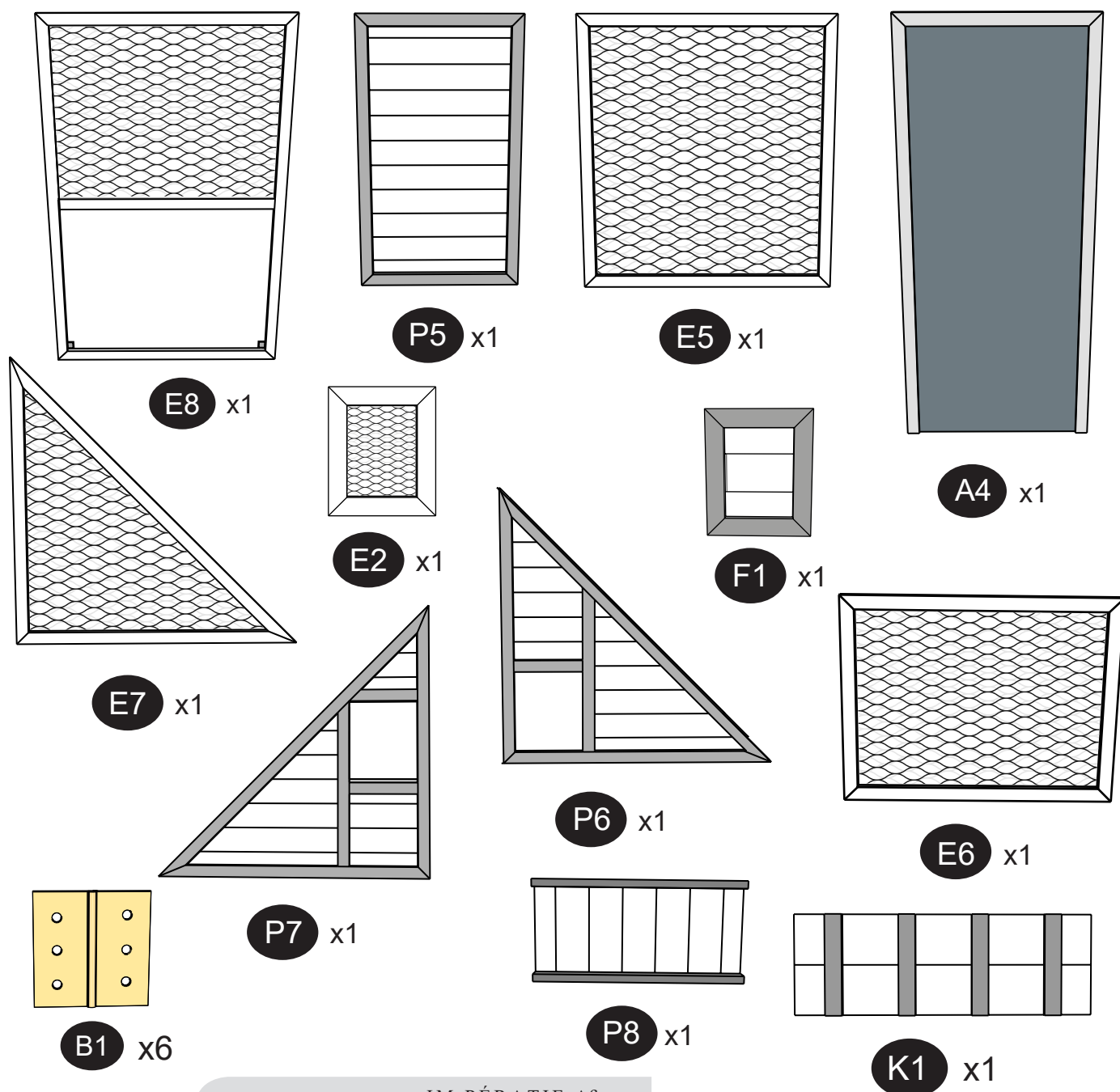
Ref : 003966

AVA MODERNE


L154x l100x H100 cm




forest-style
ENJOY YOUR GARDEN



B2 x3


IM PÉRATIF Afin d'éviter des fentes dans le bois vous devez **OBLIGATOIREMEN T** percer un avant trou, avant de visser.

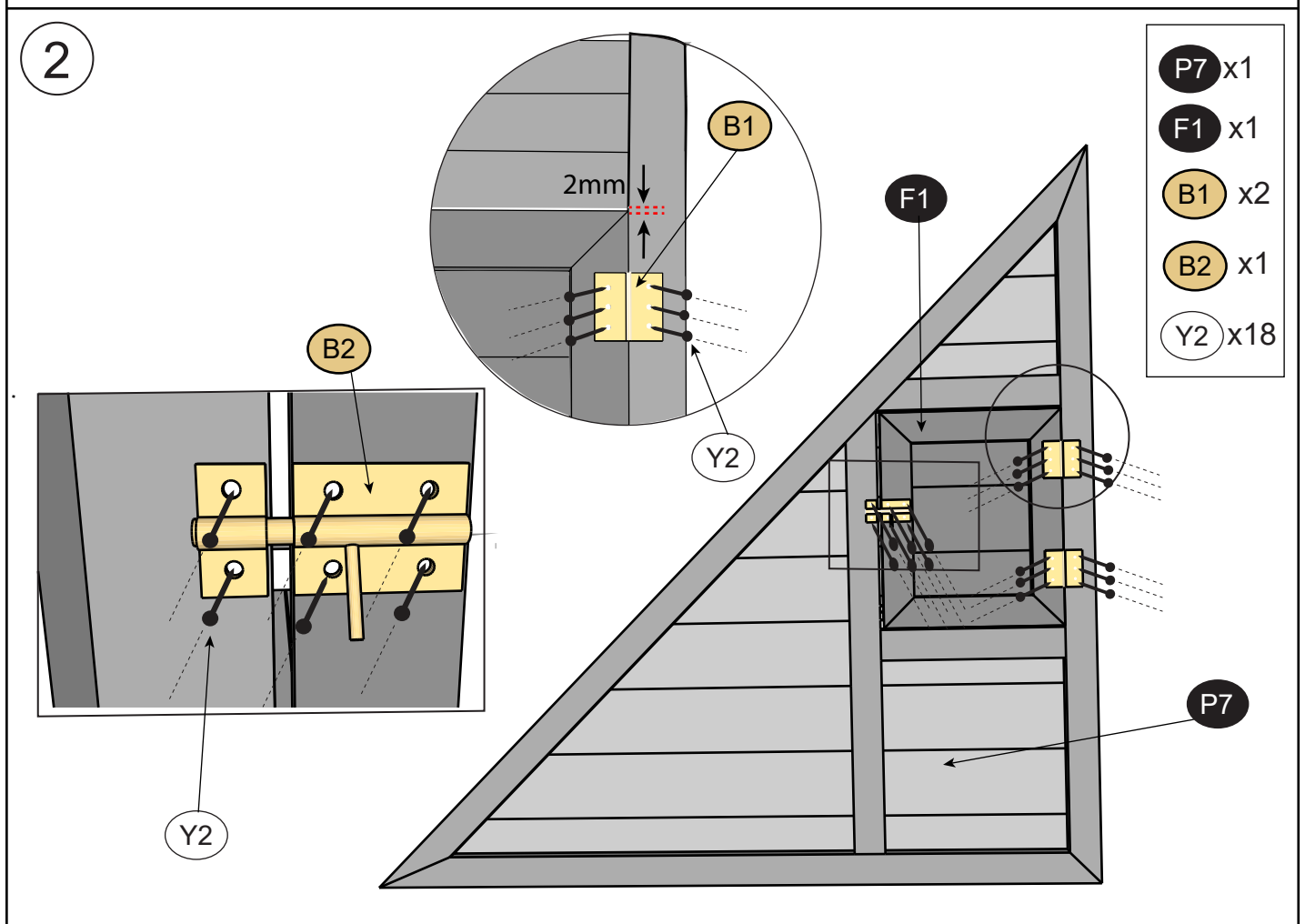
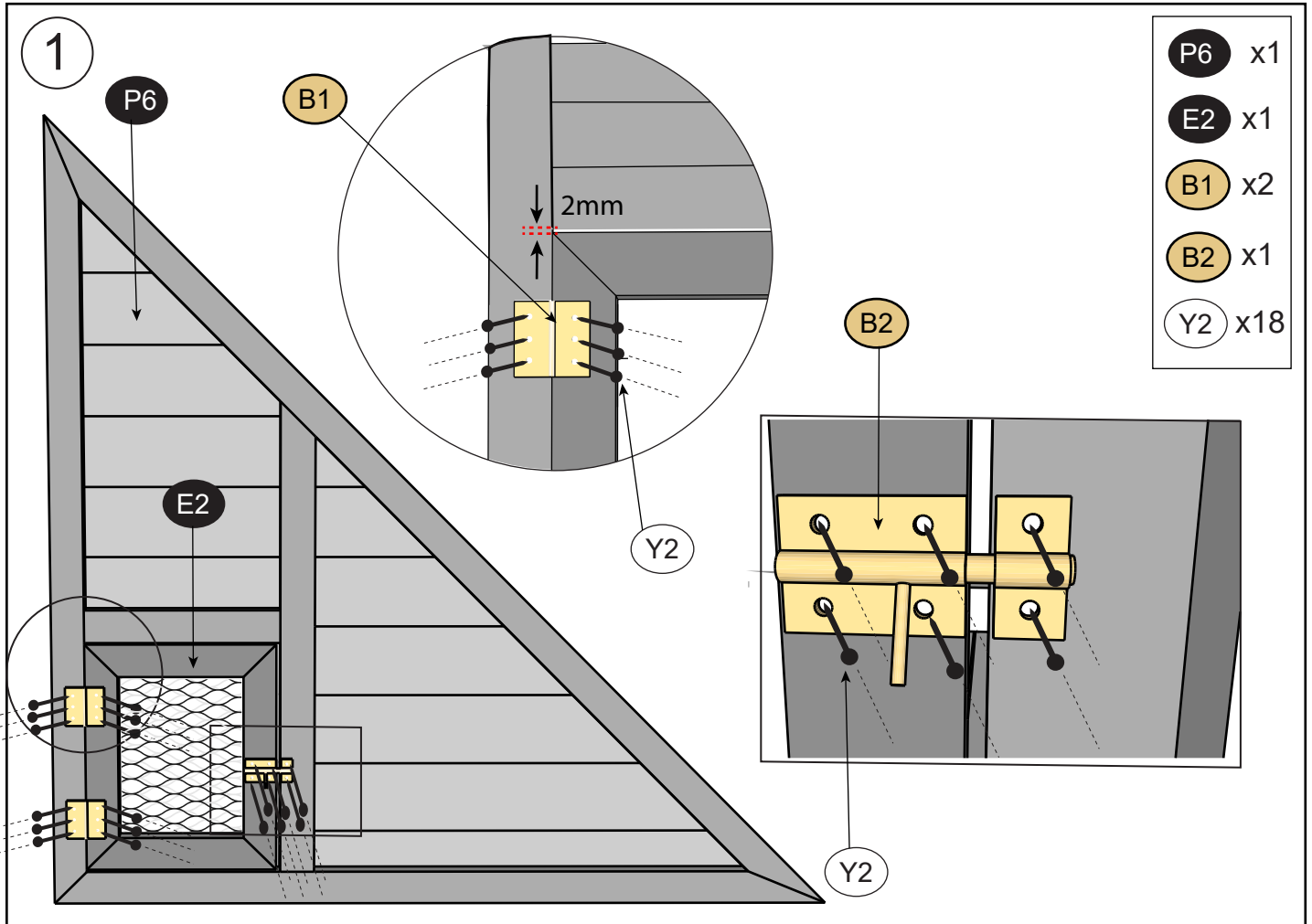
I MPERATIVE In order to avoid cracks in the wood, you **MUST** drill a hole before screwing.

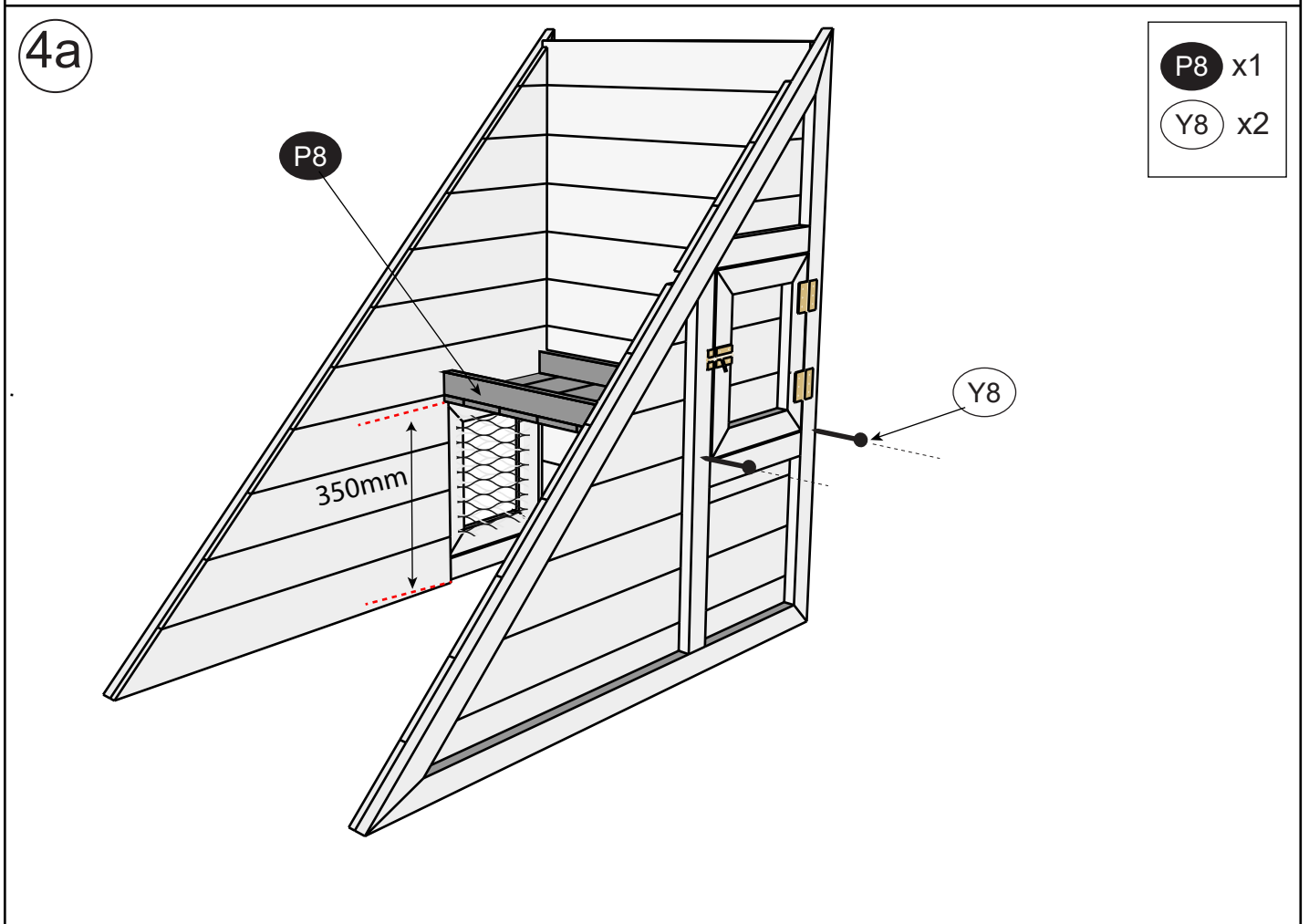
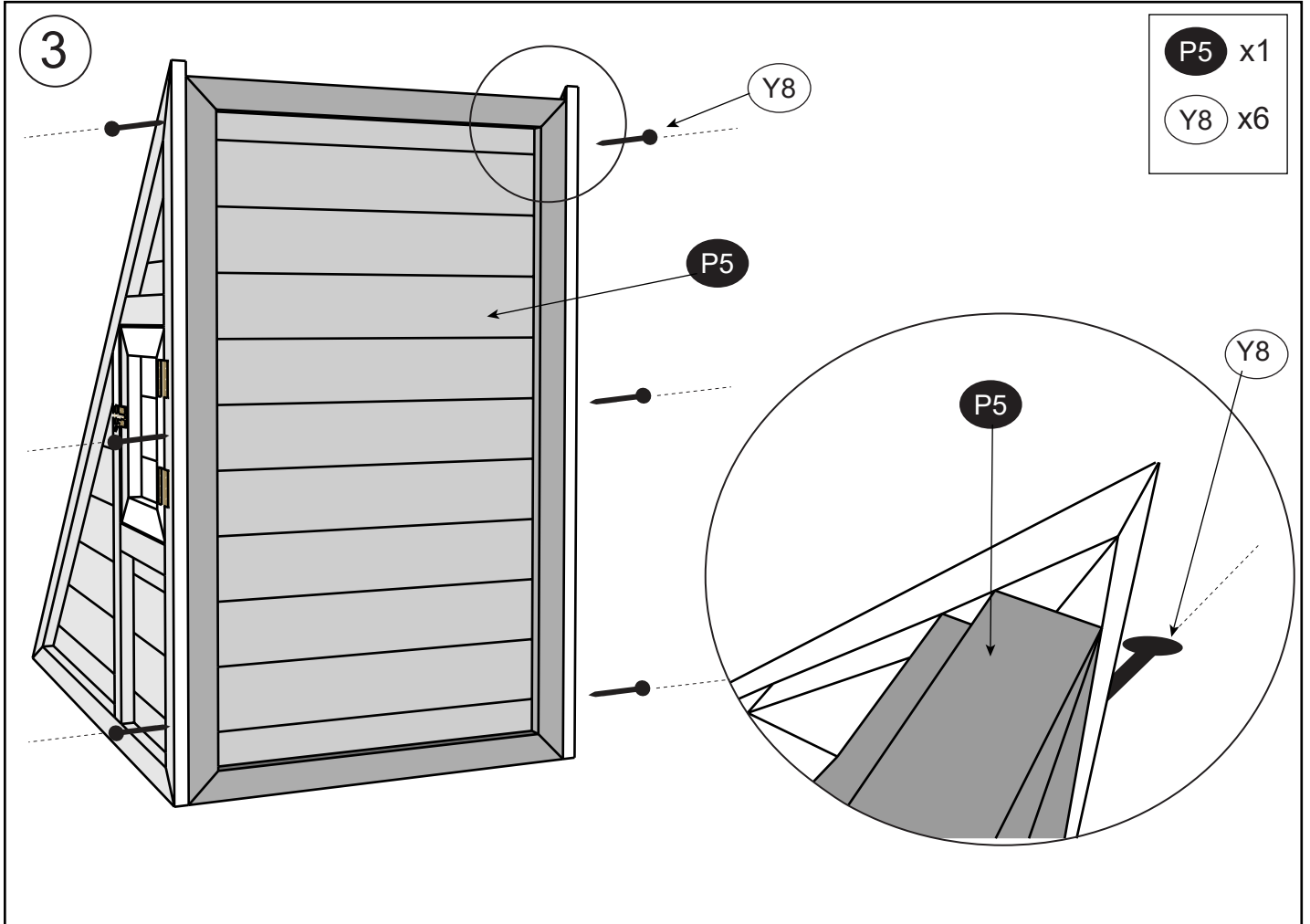


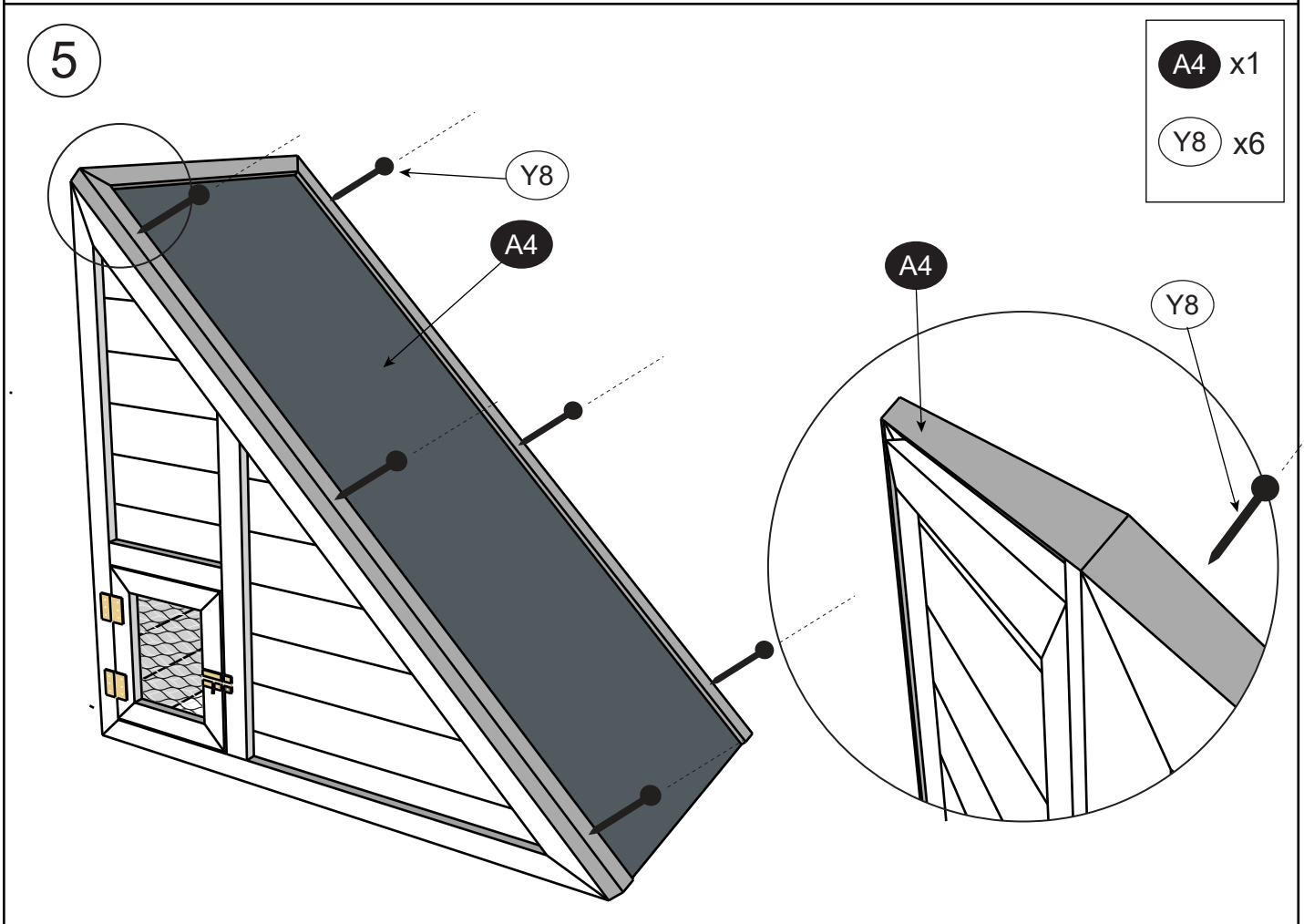
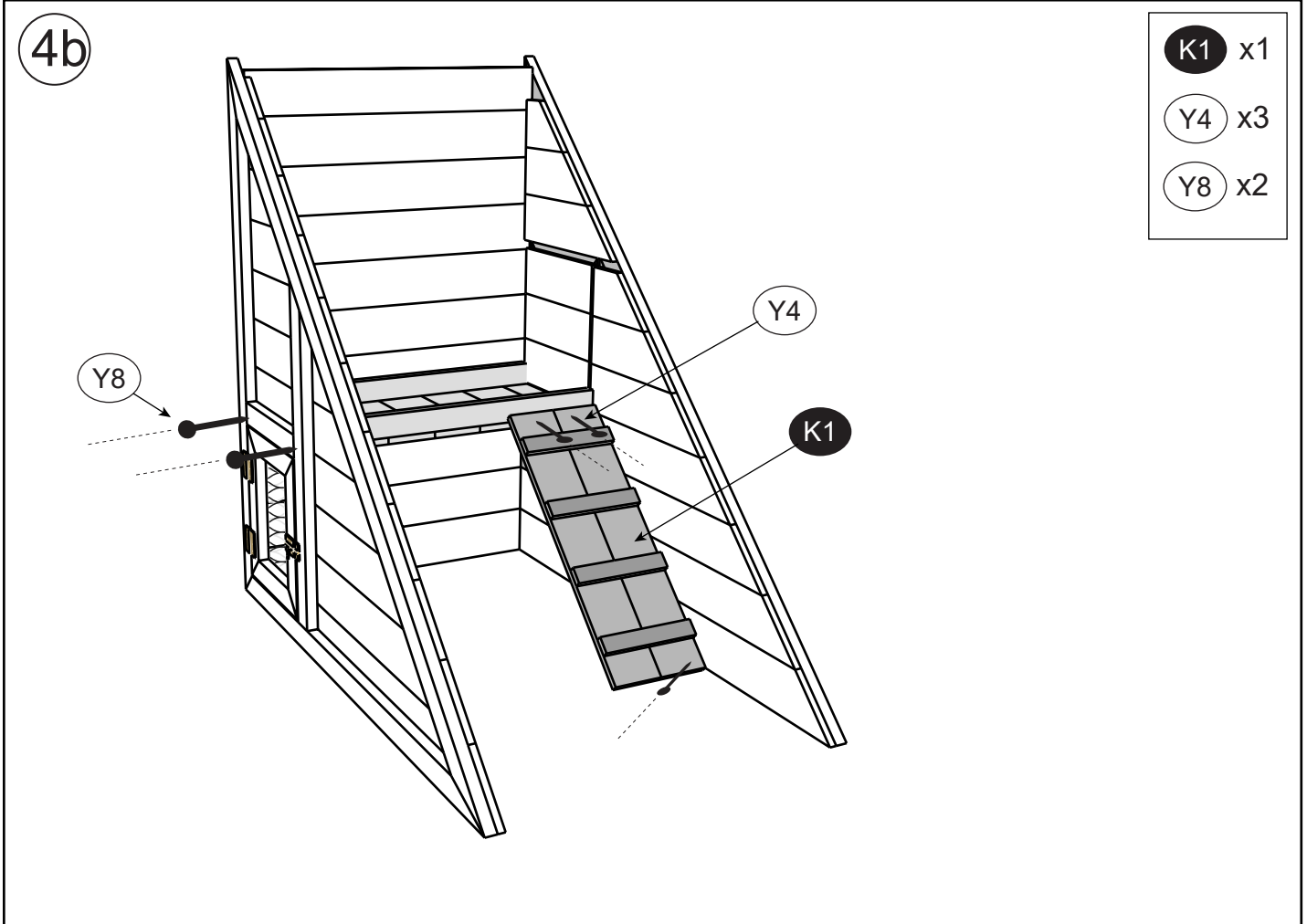
Y2	∅ 3x20		x54
Y4	∅ 3x30		x3
Y8	∅ 4x60		x28

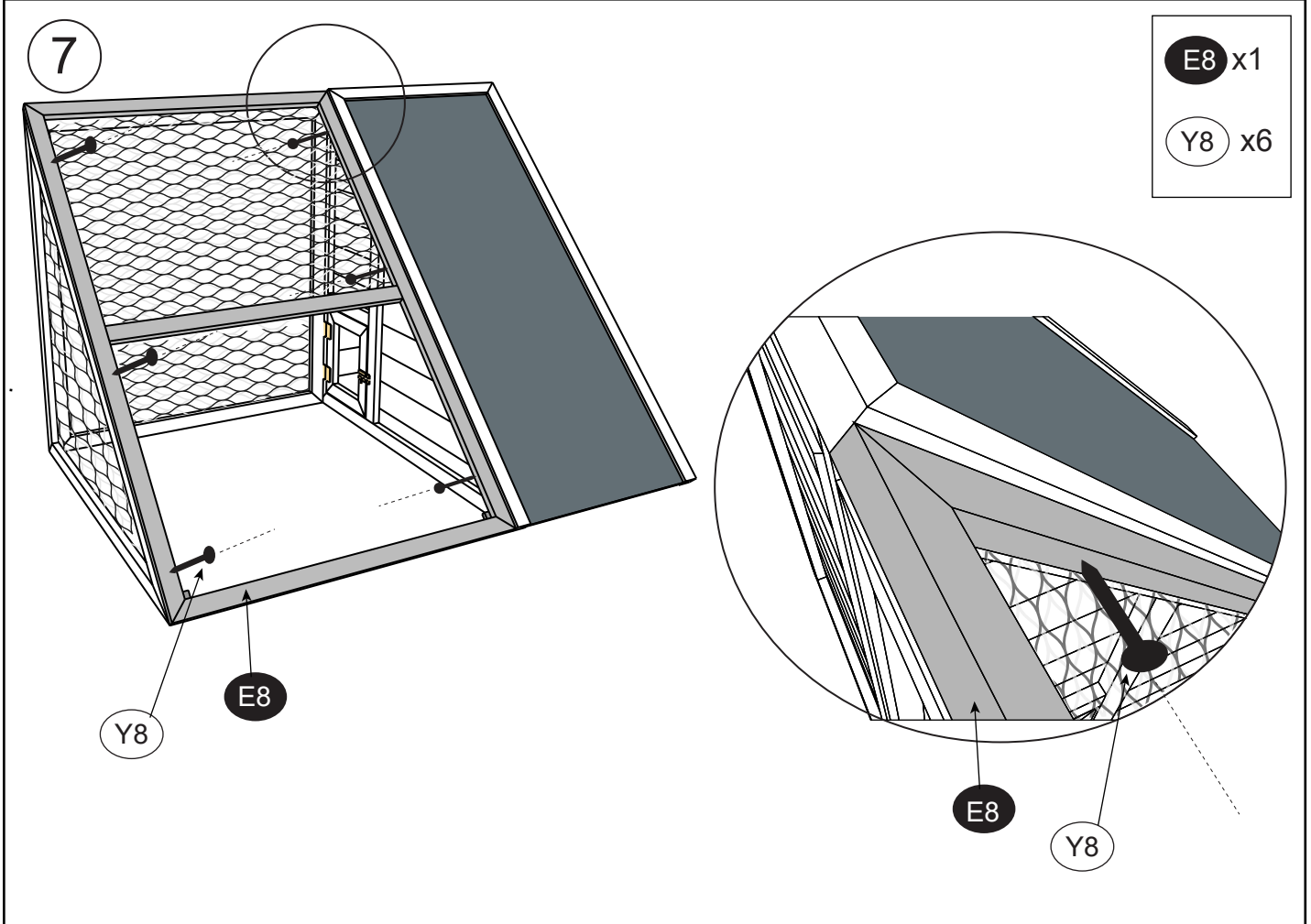
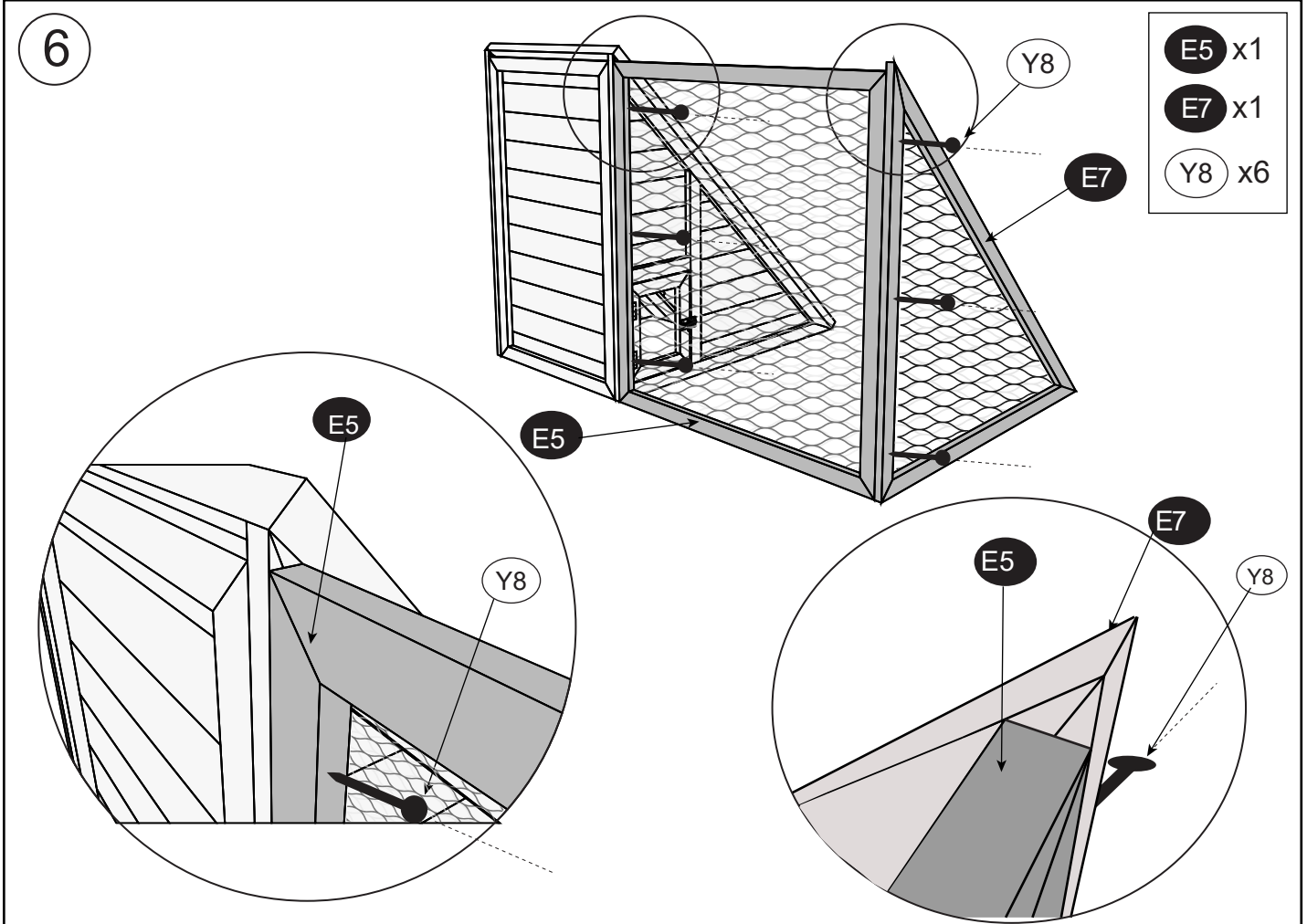
Le produit est en bois brut. Afin de le protéger durablement, il est nécessaire d'y appliquer un produit de préservation du bois adapté. Celui ci, tout en assurant la respiration du bois, garantira une bonne résistance à l'humidité, au pourrissement, aux champignons et à l'attaque des insectes. Toute demande de prise en garantie devra obligatoirement satisfaire à cette opération d'entretien.
 - En cas de corrosion de certains composants, stopper la rouille à l'aide d'un produit adapté.

the wood used is untreated wood. To ensure a long term protection, you must apply on it a suitable wood protective product. It will ensure that wood will be protected from humidity, putrefaction, mushrooms and insects attacks, enabling the wood to breath. Any ask for guarantee shall comply with this maintenance requirement. It is advised to use a rust prevention treatment.



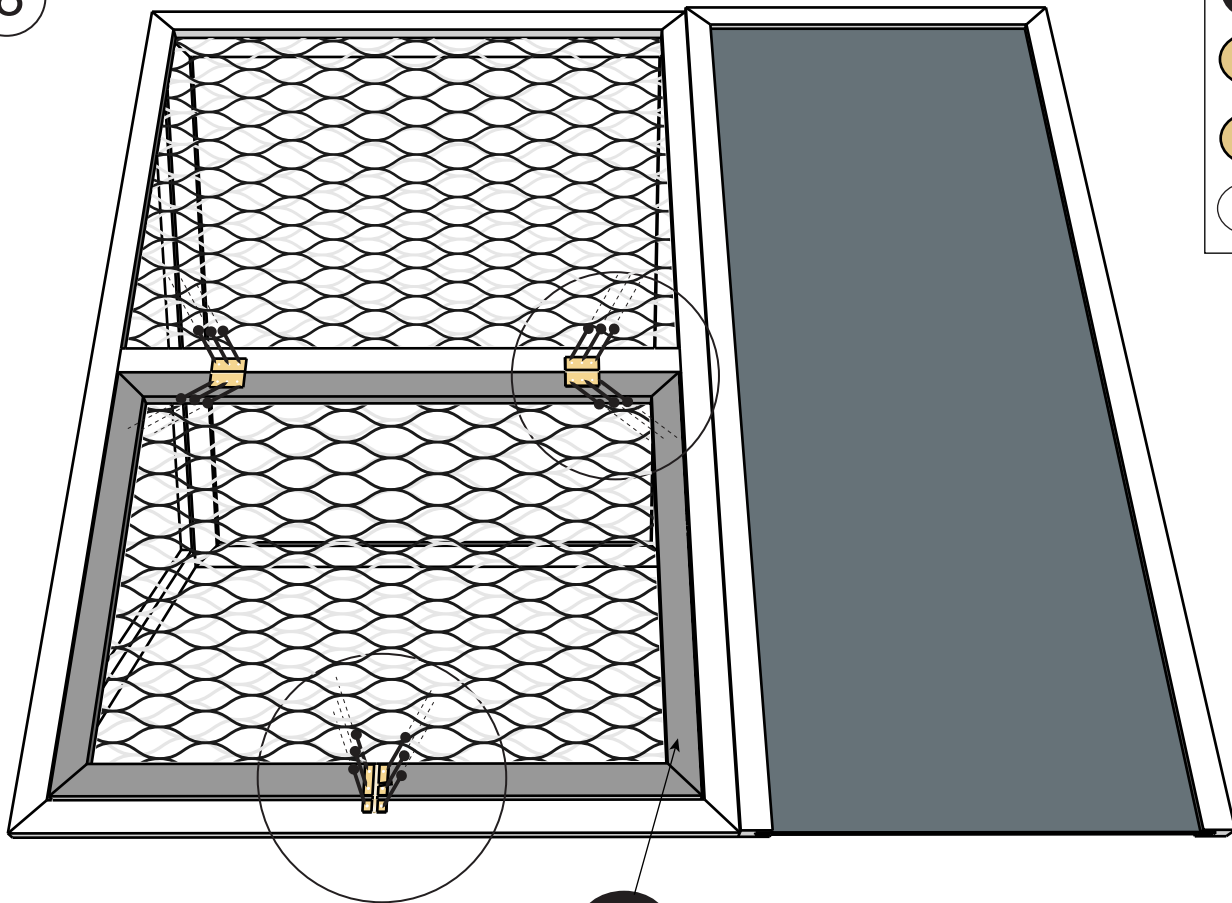




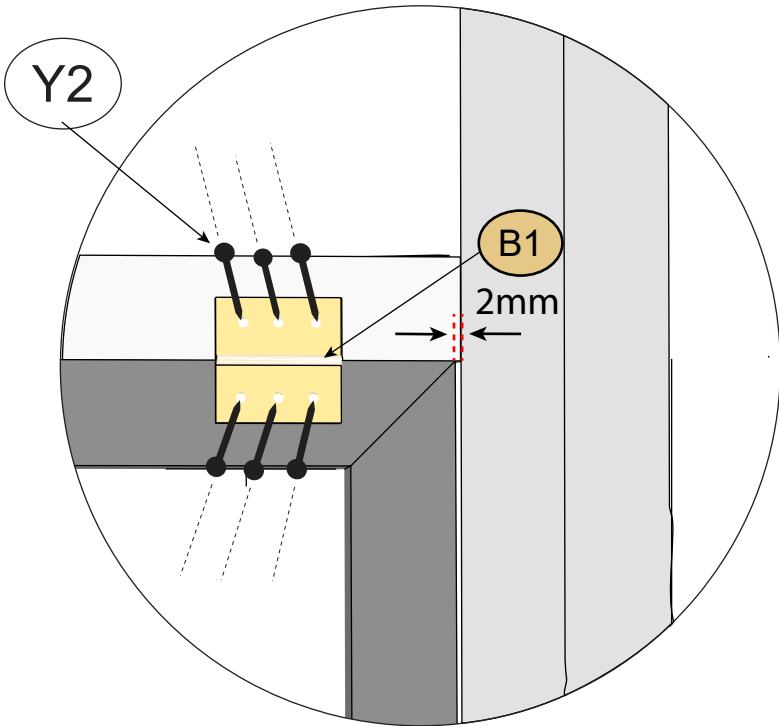


8

- E6 x1
- B1 x2
- B2 x1
- Y2 x18

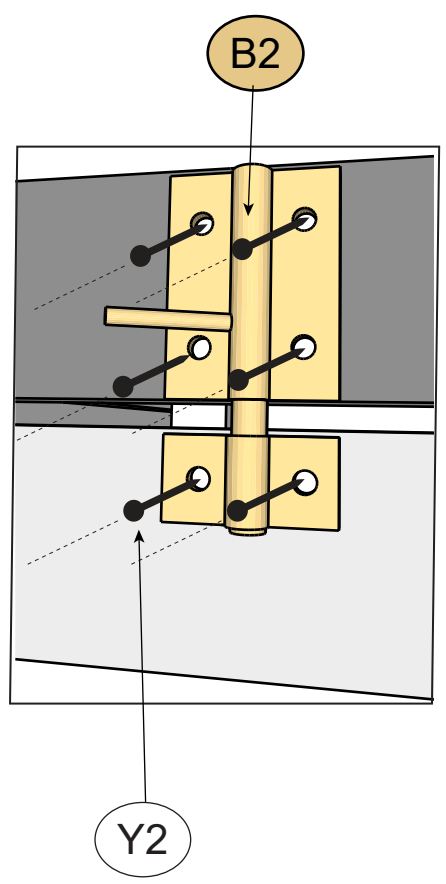


E6



Y2

B1
2mm



B2

Y2