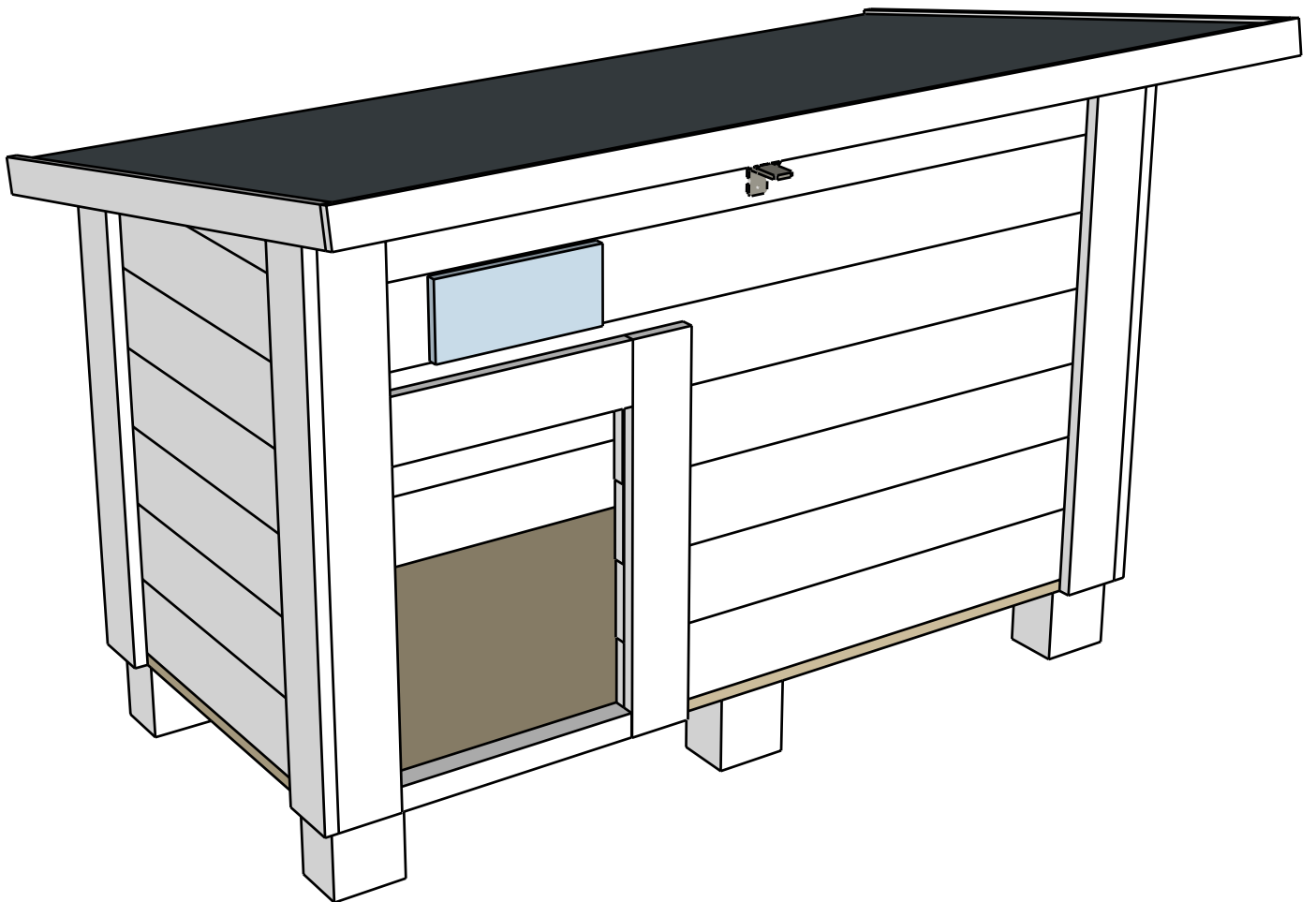
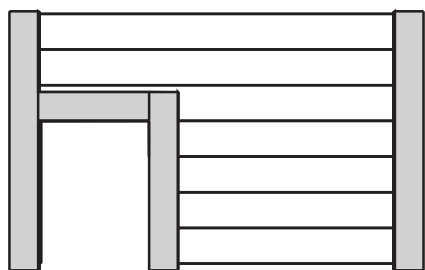


5HY

5HI

321 * 2
L12 x l75x H 3cm

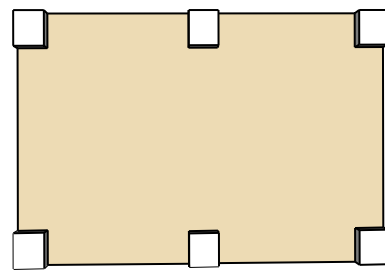




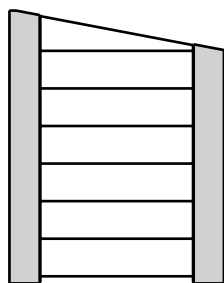
P8 x1



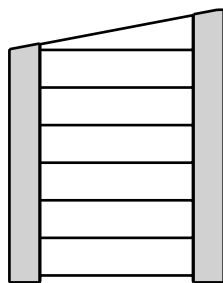
P6 x1



D2 x1

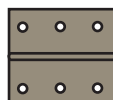


P7 x1

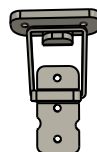


P5 x1

B1 x2



B3 x1

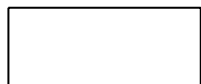


A2 x1

B2 x1

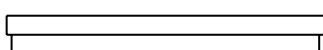


C2 x1



200x90x12mm

C3 x1



290x30x30mm

Le produit est en bois brut. Afin de le protéger durablement, il est nécessaire d'y appliquer un produit de préservation du bois adapté. Celui ci, tout en assurant la respiration du bois, garantira une bonne résistance à l'humidité, au pourrissement, aux champignons et à l'attaque des insectes. Toute demande de prise en garantie devra obligatoirement satisfaire à cette opération d'entretien.
- En cas de corrosion de certains composants, stopper la rouille à l'aide d'un produit adapté.

The wood used is untreated wood. To ensure a long term protection, you must apply on it a suitable wood protective product. It will ensure that wood will be protected from humidity, putrefaction, mushrooms and insects attacks, enabling the wood to breath. Any ask for guarantee shall comply with this maintenance requirement. It is advised to use a rust prevention treatment.



IM PÉRATIF
Afin d'éviter des fentes dans le bois vous devez **OBLIGATOIREMEN**T percer un avant trou, avant de visser.

I M P E R A T I V E
In order to avoid cracks in the wood, you **MUST** drill a hole before screwing.

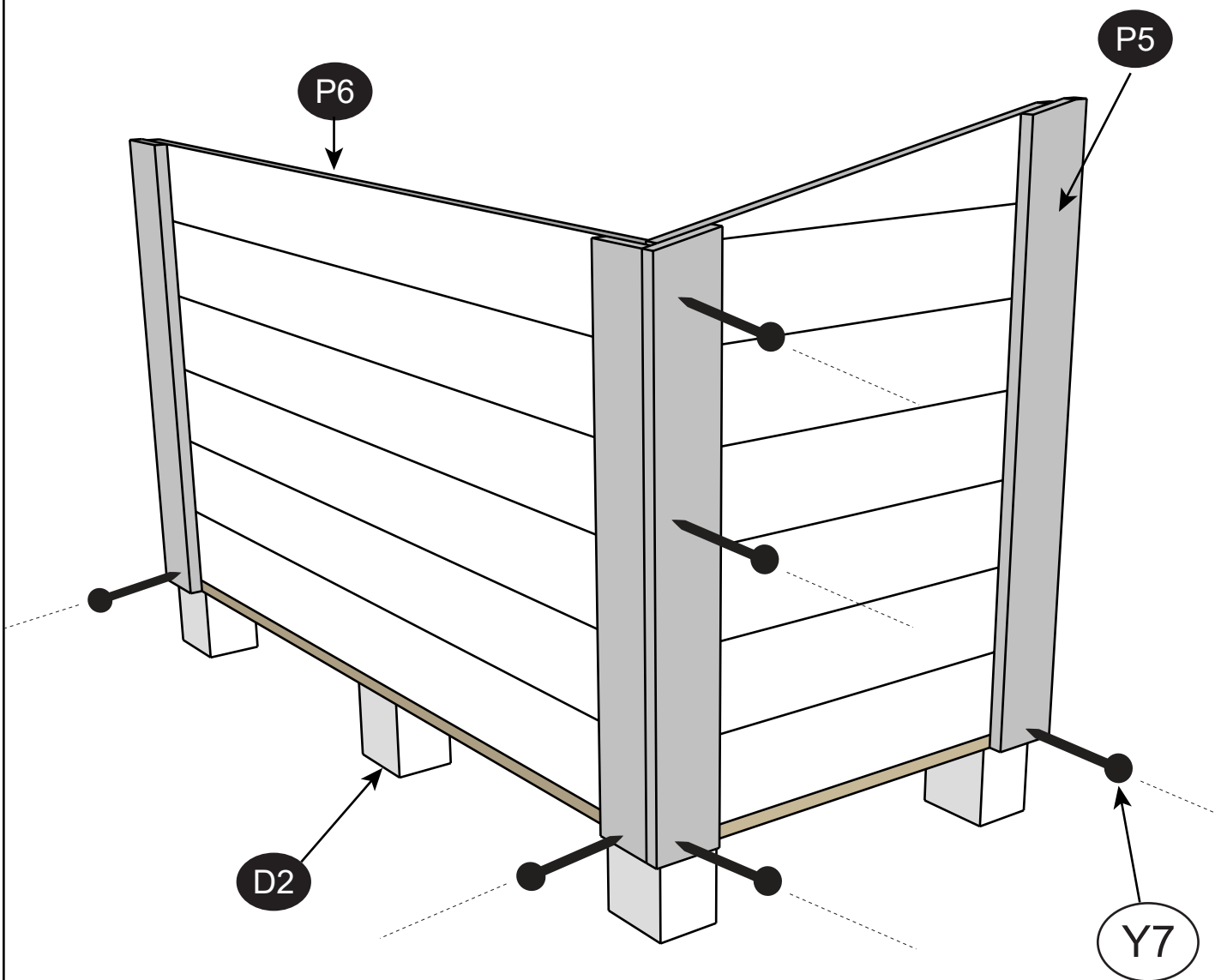


Y1 Ø 3x16 x23

Y7 Ø 4x45 x21

1

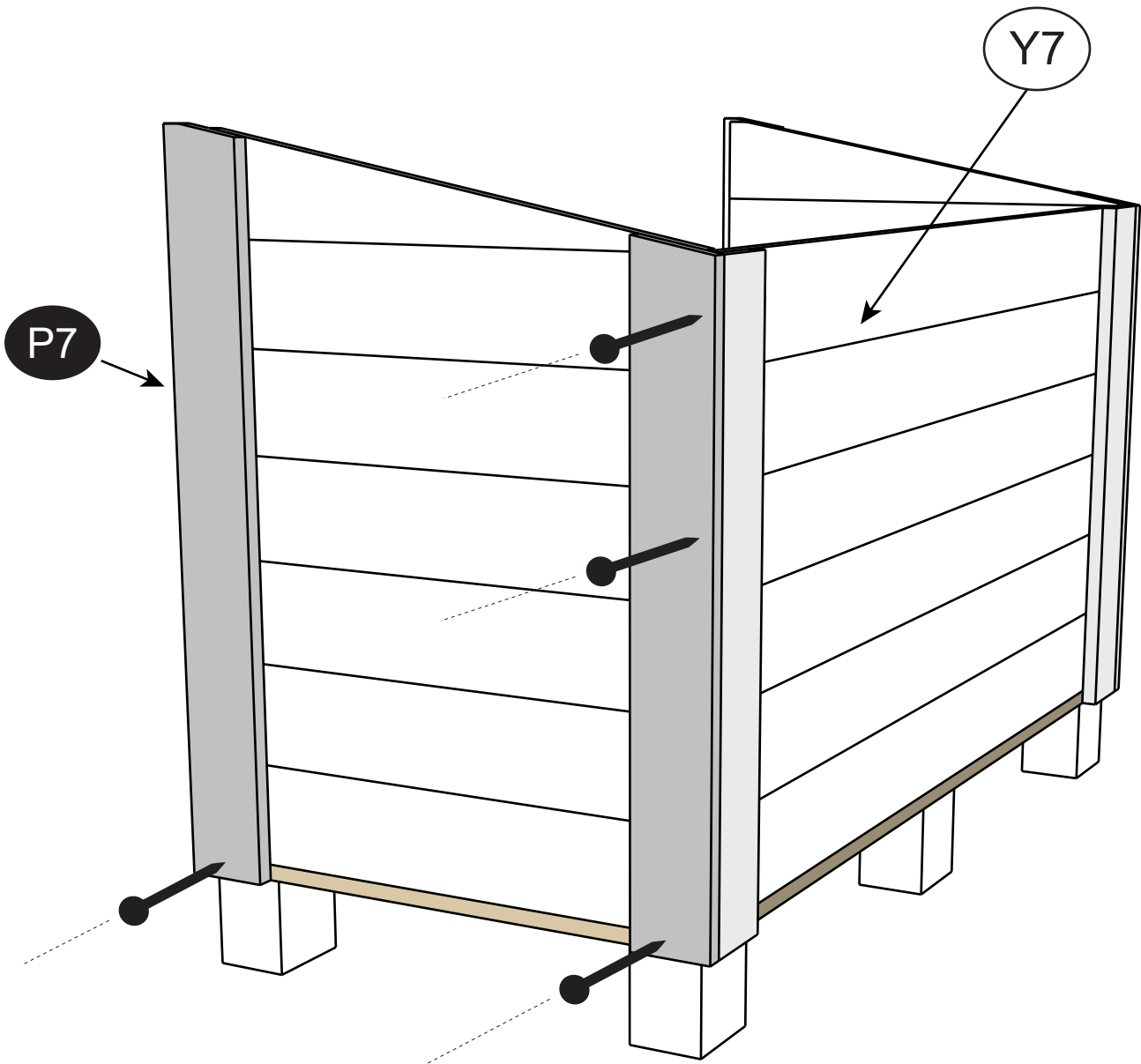
- D2 x1
- P5 x1
- P6 x1
- Y7 x6



2

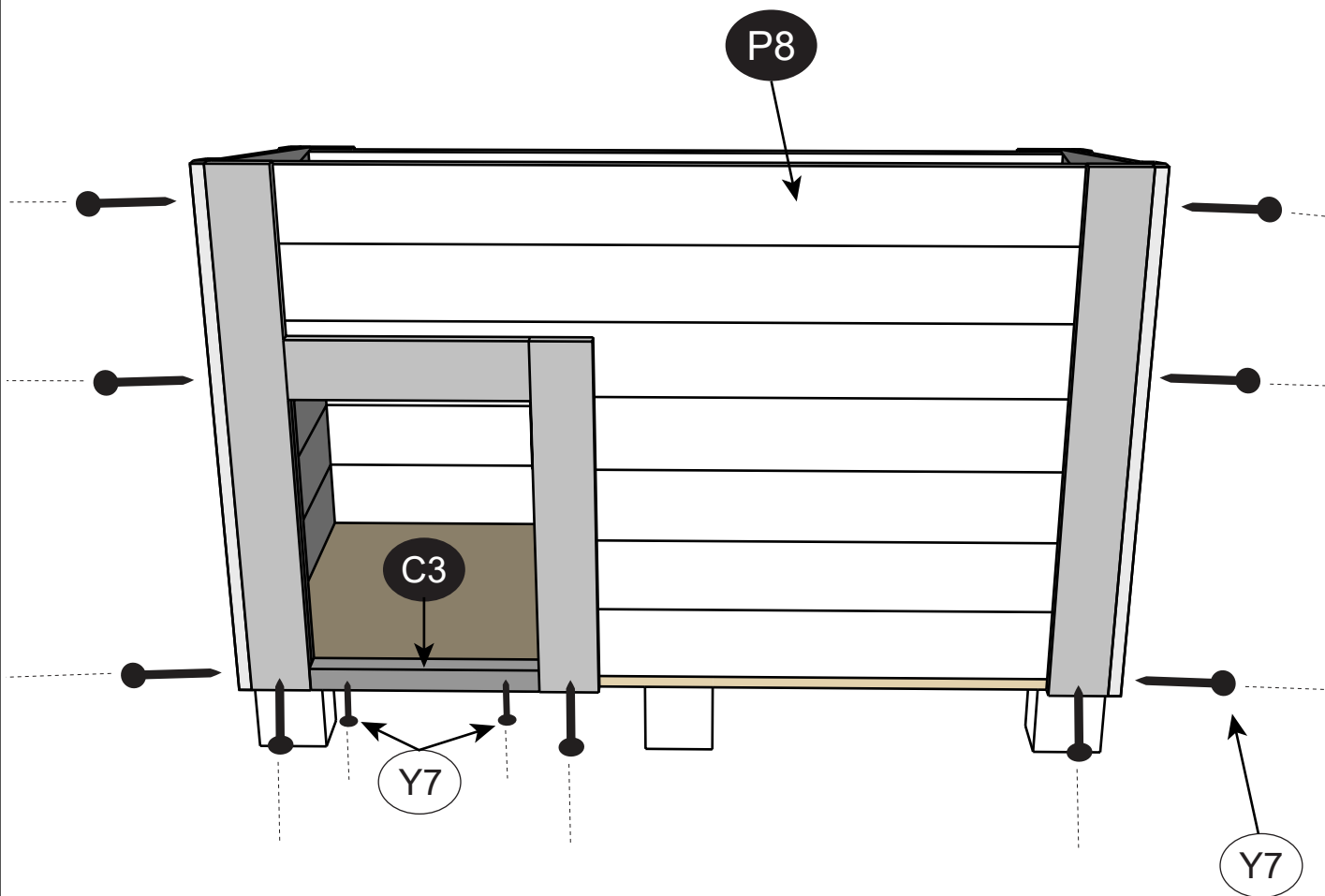
P7 x1

Y7 x4



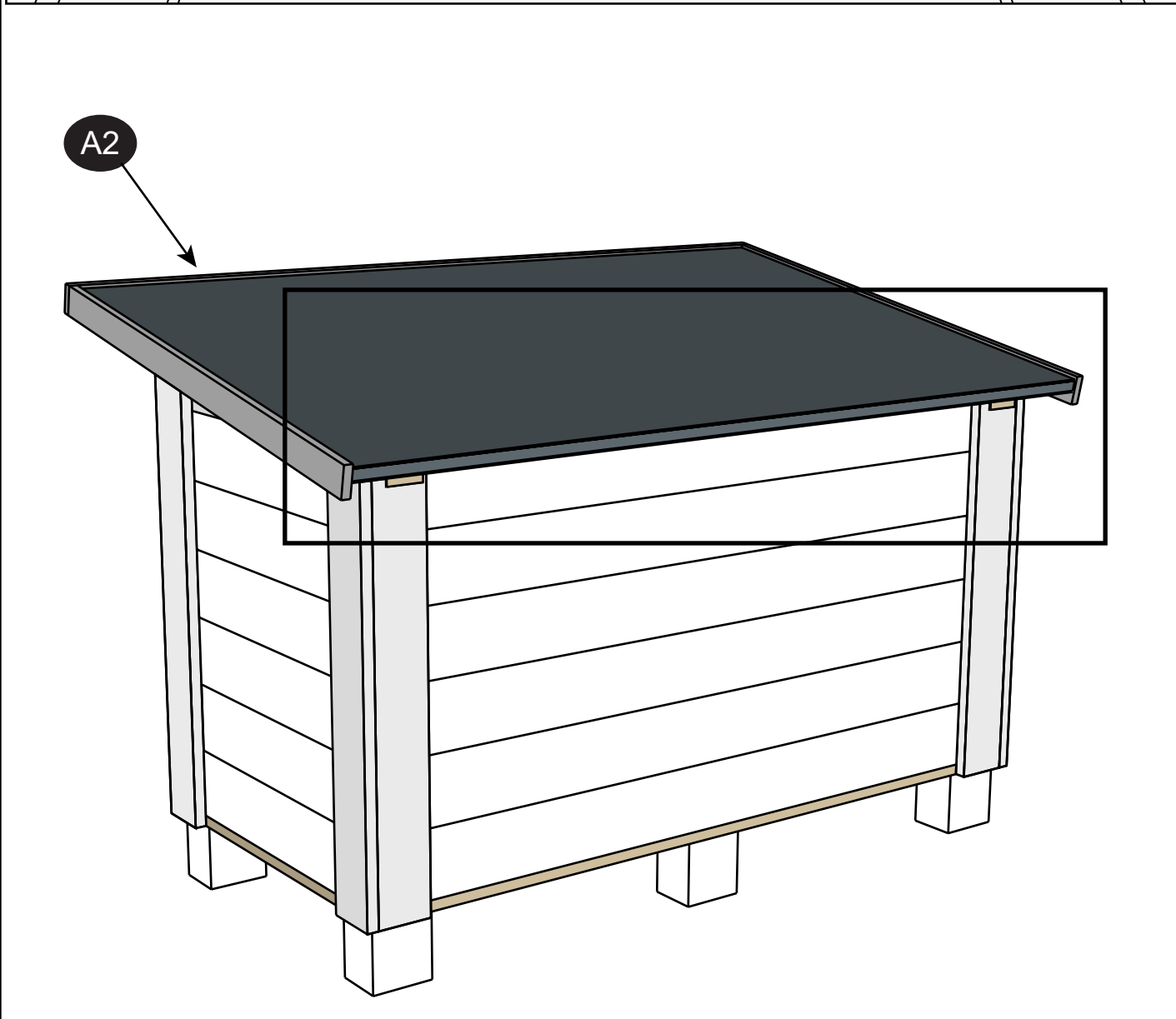
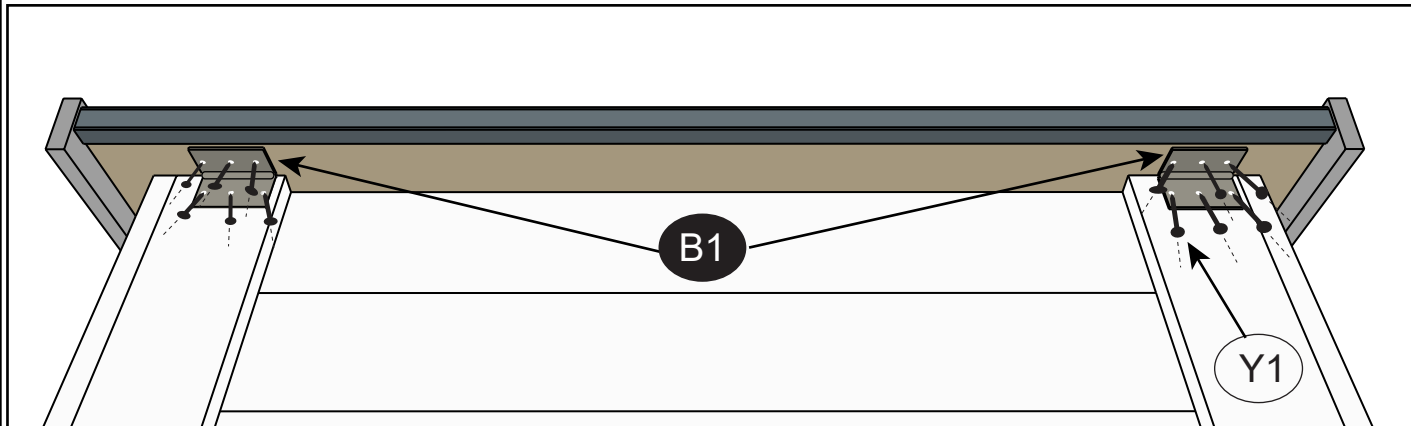
3

- P8 x1
- C3 x1
- Y7 x11

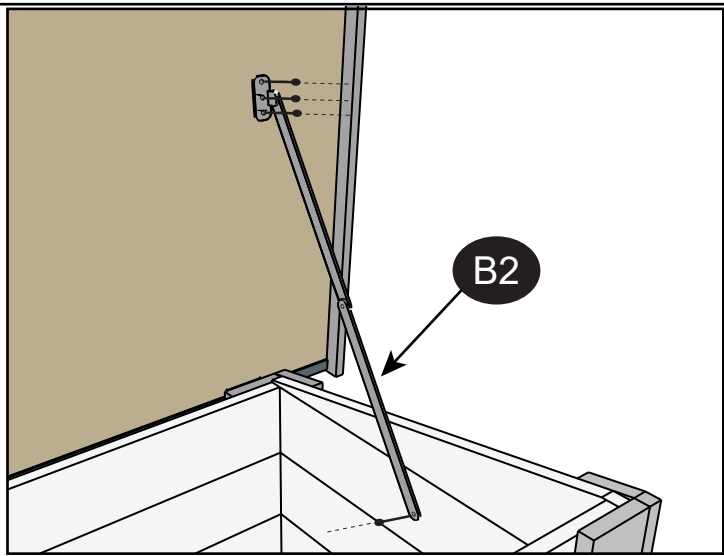


4

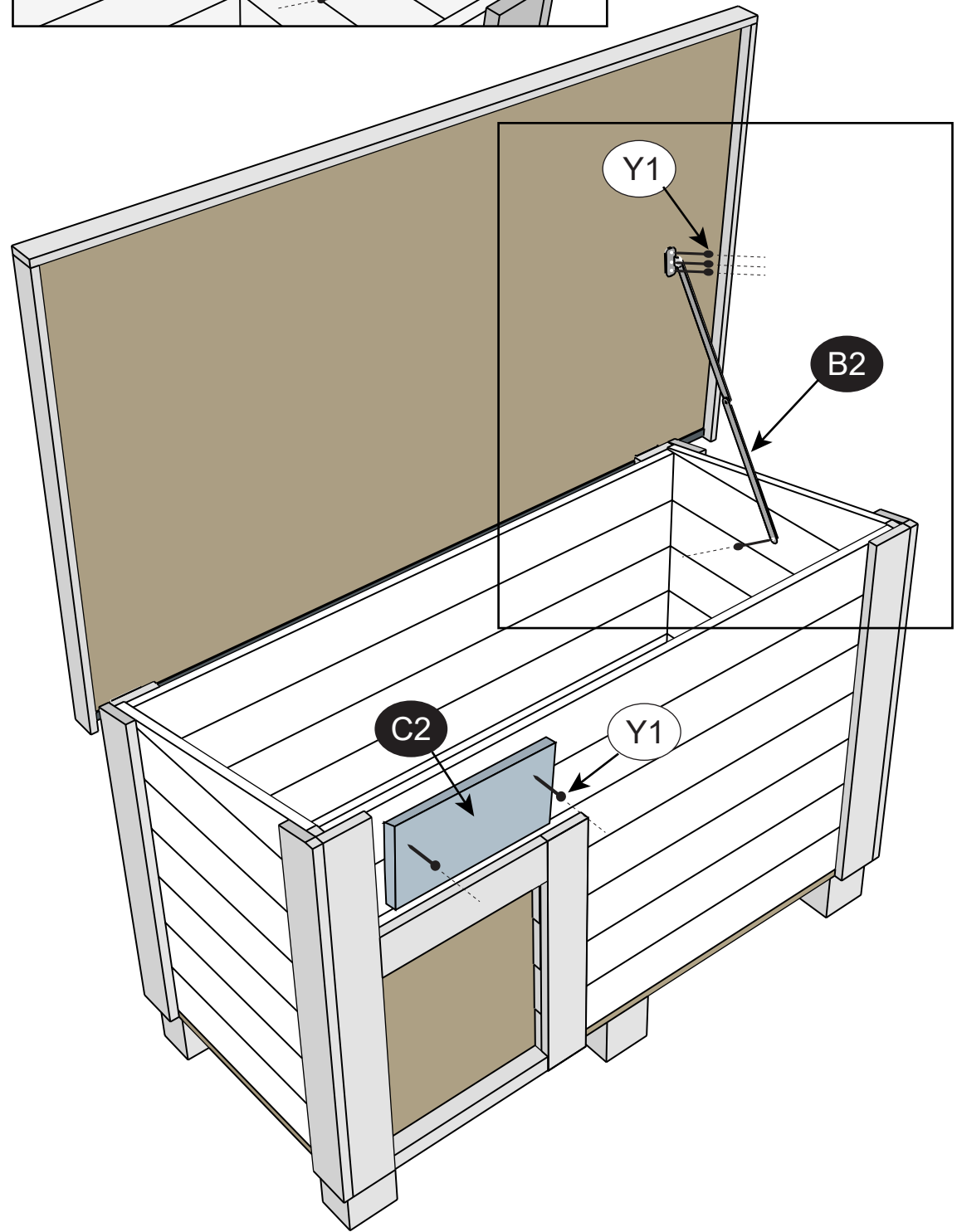
- A2 x1
- B1 x2
- Y1 x12



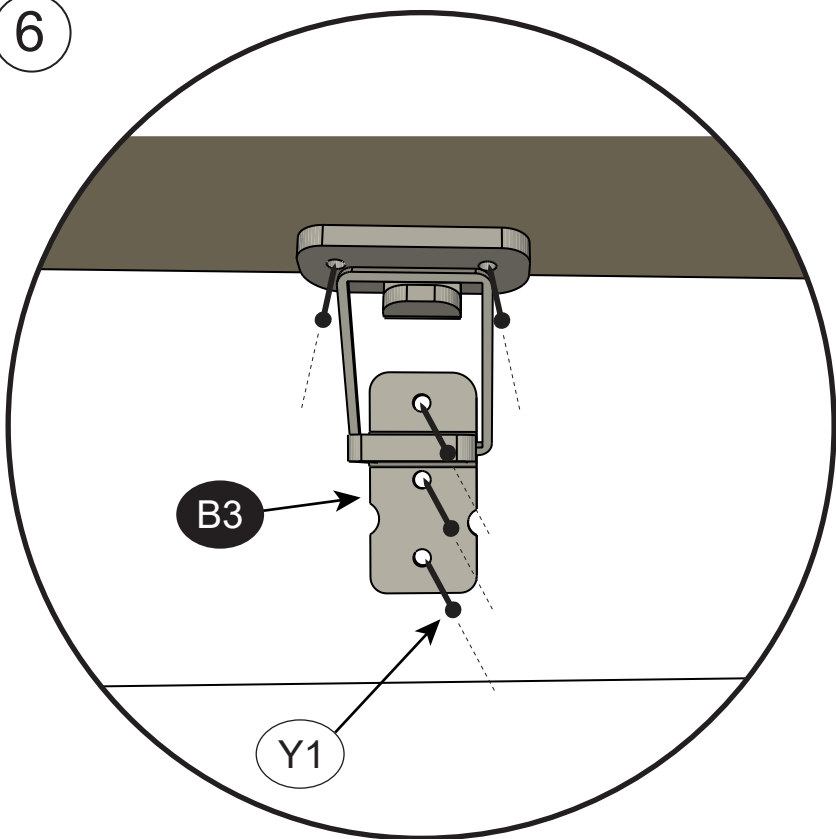
5



- B2** x1
- C2** x1
- Y1** x6



6



- B3** x1
- Y1** x5

