

# Soulet

FUN SINCE 1846

# VIS-À-VIS SEE-SAW

Tutorial



VIS-A-VIS - 14/10/2024 - V2

NOTICE DE MONTAGE  
ASSEMBLY INSTRUCTIONS  
MONTAGEANLEITUNG  
INSTRUCCIONES DE MONTAJE  
MANUALE DI MONTAGGIO  
MANUAL DE MONTAGEM  
MONTAGE INSTRUCTIES  
INSTRUKCJA MONTAŻU  
SZERELÉSI ÚTMUTATÓ  
UPUTE ZA SASTAVLJANJE  
ΟΔΗΓΙΕΣ ΣΥΝΑΡΜΟΛΟΓΗΣΗΣ  
NAVODILA ZA NAMEŠTITEV/MONTAŽO  
ЛИСТОВКА ЗА СГЛОБЯВАНЕ  
MANUAL CU INSTRUCTIUNI DE MONTARE  
NÁVOD NA MONTÁŽ  
NÁVOD K MONTÁŽI

ASSISE PLASTIQUE / PLASTIC SEAT



ASSISE BOIS / WOODEN SEAT



VISUELS NON CONTRACTUELS

**Attention. Warning. Achtung. Advertencia. Avvertenza.  
Atenção. Waarschuwing. Ostrzeżenie. Figyelmeztetés.  
Upozornenie. Upozornění. Upozorenje. Προειδοποίηση.  
Opozorilo. Внимание. Avertisment.**

FR -Informations à conserver.  
EN -Please keep this information.  
DE -Die Informationen bitte aufbewahren.  
ES -Conservar estas informaciones.  
IT -Informazioni da conservare.  
PT -Conservar estas informações.  
NL -Gelieve deze informatie te bewaren.  
PL -Informacje, które należy zachować.  
HU -Megőrzendő információ.  
SK -Informácie o výrobku – starostlivo uschovajte.  
CZ -Tyto informace si prosím uchovejte.  
HR -Sačuvajte ove informacije.  
EL -Πληροφορίες που πρέπει να διατηρούνται.  
SL -Informacije, ki jih je treba hraniti.  
BG -Информация, която следва да се съхранява.  
RO -Informații care trebuie păstrate.



**3-12**  
ans / years / Jahren  
/ años / anni / anos /  
jaar / lat / éves / rokov  
/ let / godina / ετών /  
let / години / ani.

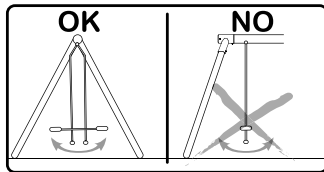
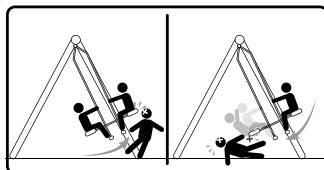
x2



**35 kg  
MAX.**

FR -Pour enfants de 3 à 12 ans (2x35 kg max).  
GB -For children from 3 to 12 years (2x35 kg max).  
DE -Für Kinder zwischen 3 und 12 Jahren vorgesehen (2x35 kg max).  
ES -Productos destinados a niños entre 3 y 12 años (2x35 kg max).  
IT -Prodotti destinati a bambini di età compresa tra 3 e 12 anni (2x35 kg max).  
PT -Para crianças com idade compreendida entre o 3 e os 12 anos (2x35 kg max).  
NL -Producten bestemd voor kinderen van 3 tot 12 jaar (2x35 kg max).  
PL -Produkt dla dzieci w wieku od 3 do 12 lat (maksymalnie 2x35 kg).  
HU -3-12 éves gyermekek számára (max. 2x35 kg).  
SK -Pre deti vo veku 3 až 12 rokov (max. 2x35 kg).  
CZ -Pro děti od 3 do 12 let (max. 2x35 kg).  
HR -Za djecu od 3 do 12 godina (najviše 2x35 kg).  
EL -Για παιδιά 3 ως 12 ετών (μέγιστο βάρος 2x35 kg).  
SL -Za otroke od 3 do 12 let (največ 2x35 kg).  
BG -За деца от 3 до 12 години (2x35 кг макс).  
RO -Pentru copii de la 3 până la 12 ani (max. 2x35 kg).

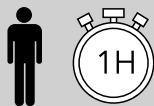
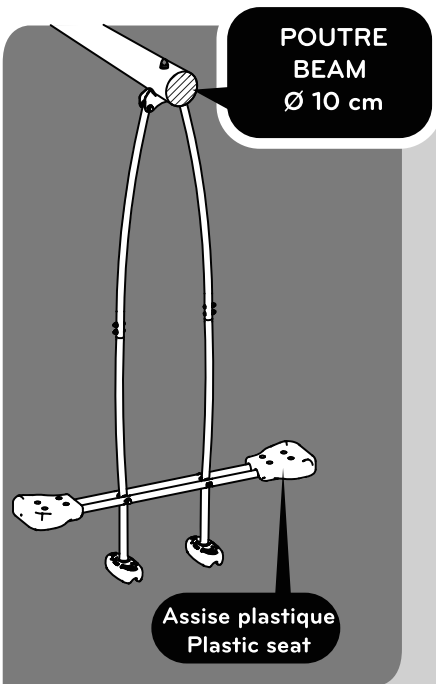
FR -Réservé à un usage familial en extérieur.  
EN -Only for outdoor domestic use.  
DE -Nur für den Hausgebrauch. Nur für Verwendung im Freien.  
ES -Sólo para uso doméstico. Solo para uso exterior.  
IT -Solo per uso domestico. Solo per uso esterno.  
PT -Apenas para uso doméstico para exterior.  
NL -Uitsluitend voor huishoudelijk gebruik en voor buitengebruik.  
PL -Wyłącznie do użytku domowego. Wyłącznie do użytku na wolnym powietrzu.  
HU -Csak otthoni használatra. Csak kültéri használatra.  
SK -Iba na domáce použitie. Len na používanie vonku.  
CZ -Jen pro domácí použití. Jen pro venkovní použití.  
HR -Samo za uporabu u domu. Samo za uporabu na otvorenom prostoru.  
EL -Μόνο για οικιακή χρήση. Μόνο για χρήση εξωτερικό χώρο.  
SL -Samo za domačo uporabo. Samo za uporabo na prostem.  
BG -За употреба само в домашни условия. Само за употреба на открито.  
RO -Numai pentru uz casnic în exterior.



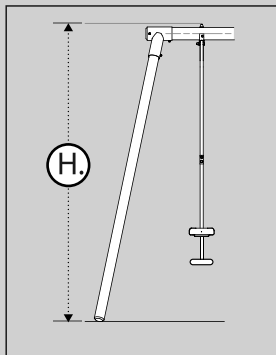
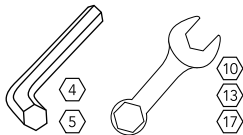
**CERLAND**

**236, avenue Clément Ader  
59118 Wambrechies  
FRANCE**




www.soulet.com  
service.client@soulet.com

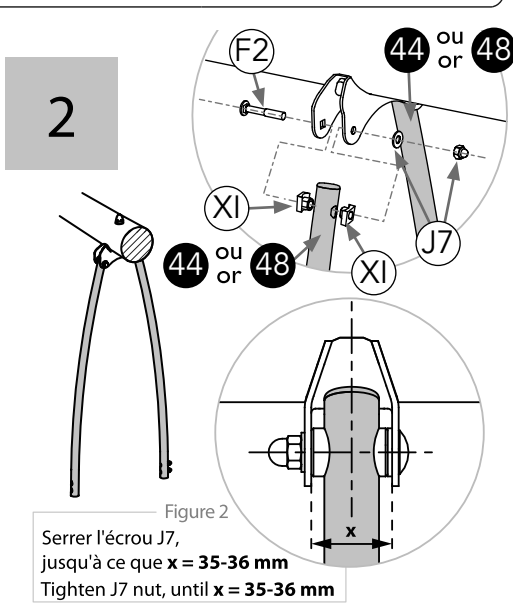
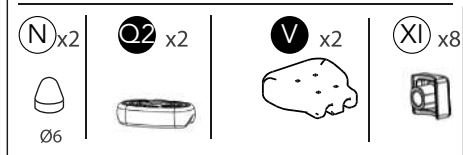
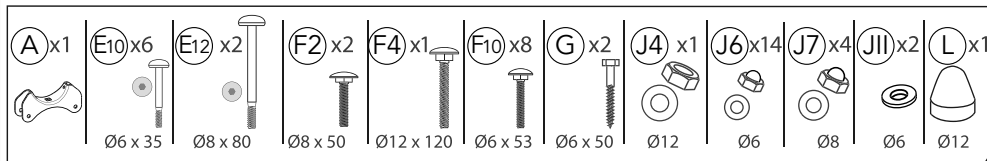


NON FOURNIS / NOT INCLUDED

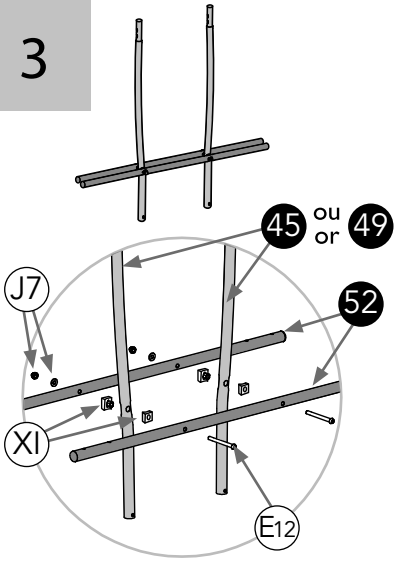


SUIVANT HAUTEUR DU PORTIQUE / ACCORDING TO SWING SET HEIGHT

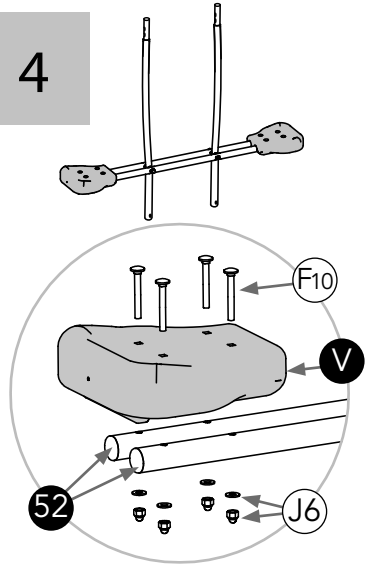
	H. 1,95 m	H. 2,22 m	H. 2,40 m
 x2	48	48	44
 x2	52	52	52
 x2	49	45	45



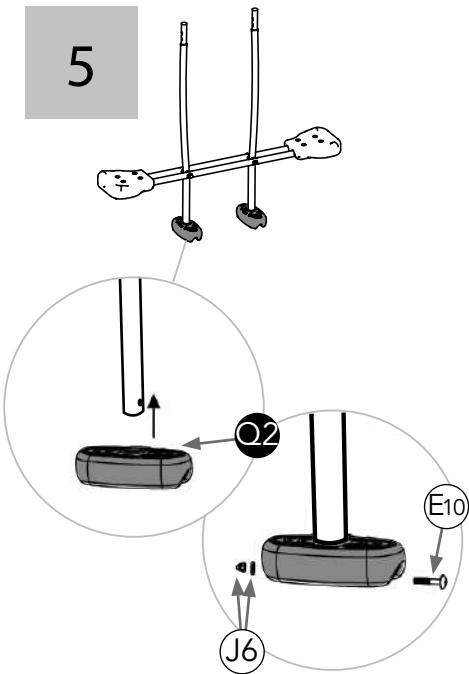
3



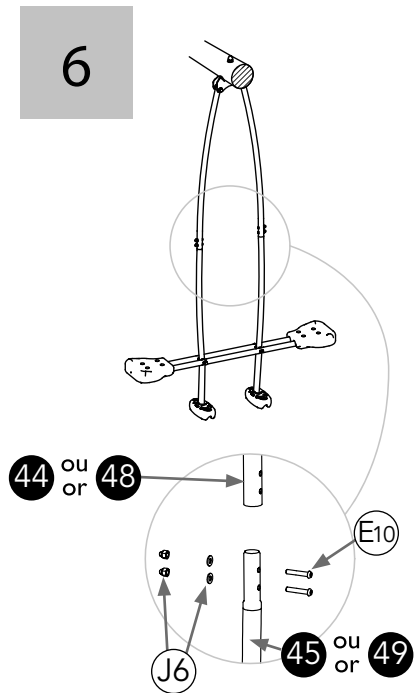
4



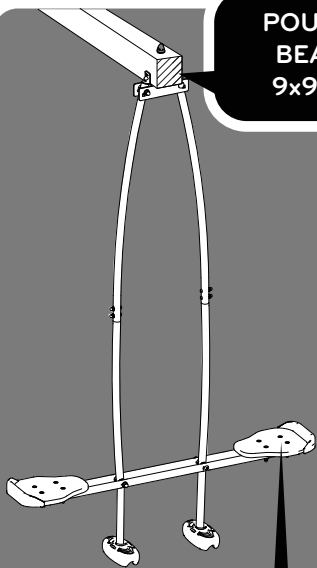
5



6



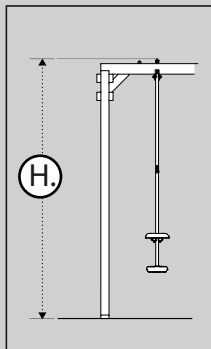
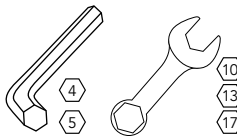
**POITRE  
BEAM  
9x9 cm**



**Assise bois  
Wooden seat**



**NON FOURNIS /  
NOT INCLUDED**



**SUIVANT HAUTEUR DU PORTIQUE /  
ACCORDING TO SWING SET HEIGHT**

**H. 2,24 m**



x2

**48**



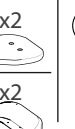
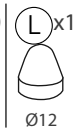
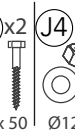
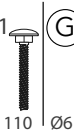
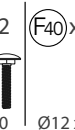
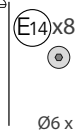
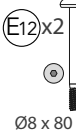
x2

**52**



x2

**45**



**2**

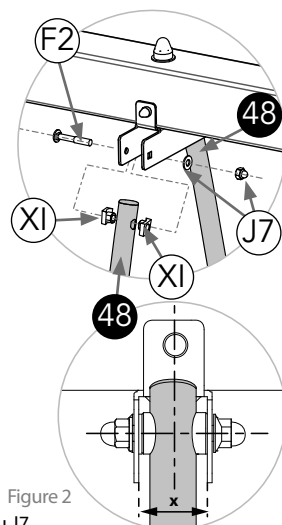
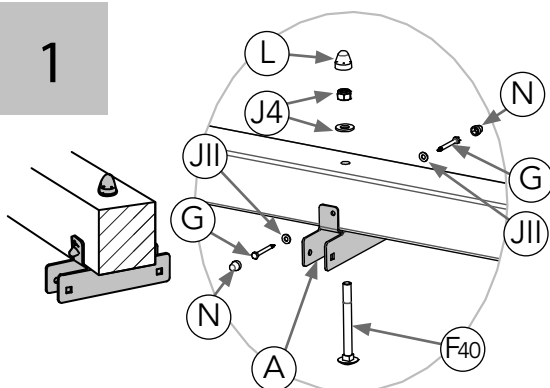


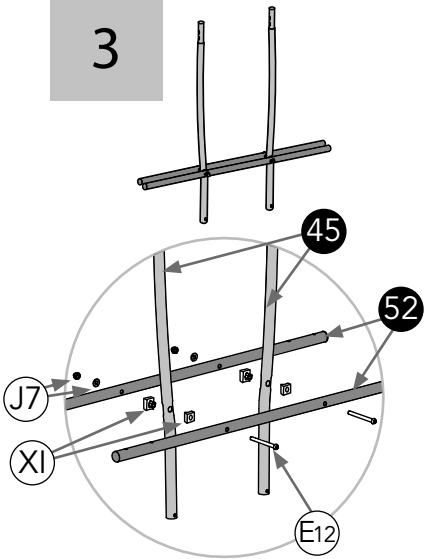
Figure 2

Serrer l'écrou J7,  
jusqu'à ce que **x = 35-36 mm**  
Tighten J7 nut, until **x = 35-36 mm**

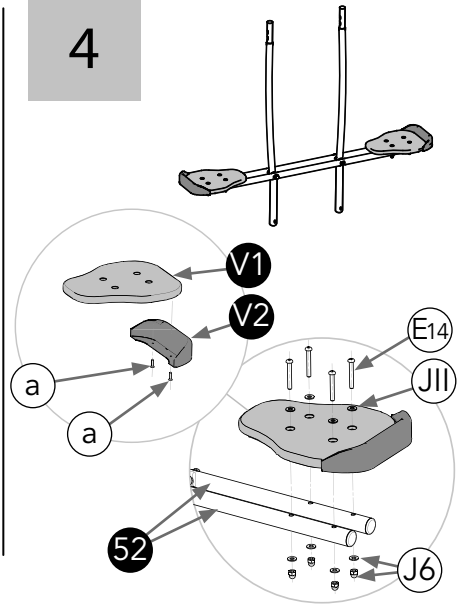
**1**



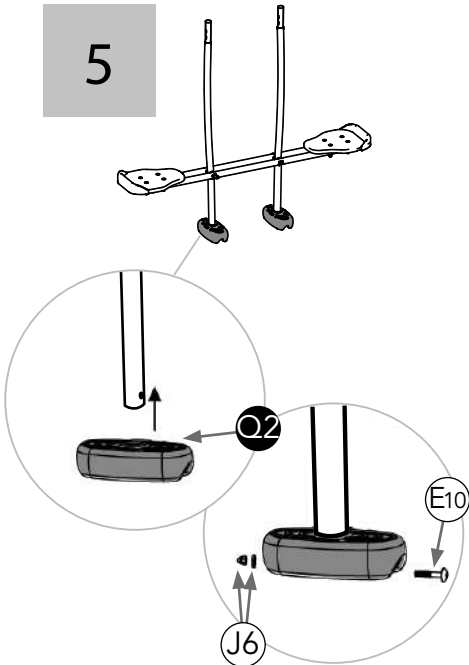
3



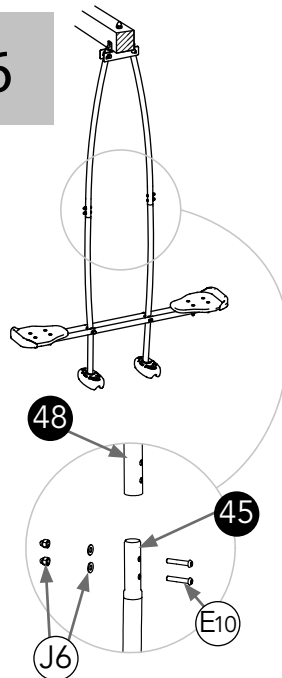
4

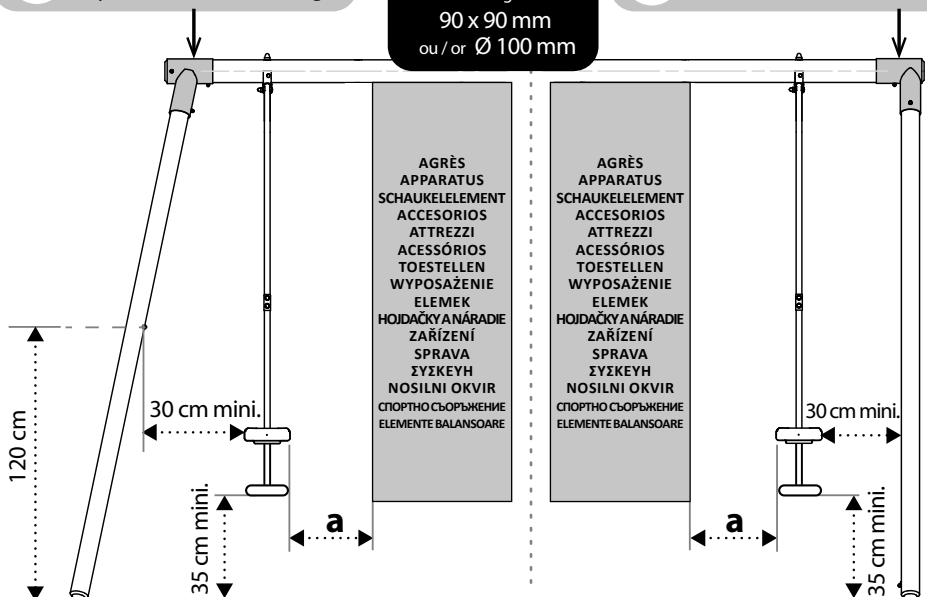


5



6



**A**Portique avec angles biais  
Play centre with a slant anglePoutre suivant modèle  
Beam according to model :  
90 x 90 mm  
ou / or Ø 100 mm**B**Portique avec angles droits  
Play center with a right angle**FR**

Si votre vis-à-vis est placé :

- à côté d'un élément de balancement libre (corde, échelle...) alors a = 45 cm.

- à côté d'un élément doté de suspentes rigides (balancelle, vis à vis...) ou à côté d'un élément semi-flexible (balançoire, trapèze...) alors a = 30 cm.

**EN**

Place of apparatus on the playground :

- If your see-saw is placed next to a free sways element (rope, rope ladder...) then a = 45 cm.

- If your see-saw is placed next to stiff suspension element (double swing, see-saw...) or next to a semi-flexible element (swing, trapeze...) then a = 30 cm.

**DE**

- Wenn der Tellerwippe neben einem freischwingenden Schaukelement (Kletterseil, Stickleiter...) befestigt wird, dann a = 45 cm.

- Wenn der Tellerwippe neben einem Schaukelgestell mit Stabaufhängung (Gondelschaukel, Tellerwippe...) oder einem halb-flexiblen Schaukelement (Brettschaukel, Trapez) befestigt wird, dann a = 30 cm.

**ES**

- Si el asiento metálico está ubicado al lado de un elemento de balanceo libre (cuerda, escalera...), entonces a = 45 cm.

- Si el asiento metálico está ubicado a un lado de un elemento dotado de accesorios rígidos o al lado de un elemento semiflexible (asiento, trapecio...), entonces a = 30 cm.

**IT**

- Se la vostra gondola è posizionata a lato di un elemento ad oscillazione libera (corda, scala, ecc.) a = 45 cm.

- Se la vostra gondola è posizionata a lato di un elemento dotato tiranti rigidi (gondola, surfboard, ecc.) o a lato di un elemento semiflessibile (sedile, trapezio, ecc.) a = 30 cm.

**PT**

- Se o seu assento metálico está localizado próximo de um elemento de movimento livre (corda, escada de corda...), então a distância a esses elementos é de 45 cm.

- Se seu assento metálico está localizado próximo de um elemento rígido a distância a esse elemento então é de 30 cm.

**NL**

- Indien uw een duo-zitje wordt bevestigd naast een klimtouw, een touwladder of een ander vrij bewegend element, is de afstand a = 45 cm.

- Indien uw een duo-zitje wordt bevestigd naast een onbuig-zaam buizen element zoals een duo-zitje of een gondel, of naast een element dat gedeeltelijk vrij beweegt zoals een schom-melplank, een trapeze... dan is de afstand a = 30 cm.

**PL**

- Jeżeli huśtawka wagowa położona jest obok elementu huśtającego (sznura, liny) a = 45 cm.

- Jeżeli huśtawka wagowa położona jest obok elementu wyposażonego w sztywne zawieszki (huśtawka wagowa, huśtawka w formie ławki) lub obok pół sztywnego elementu (huśtawka, trapez) a = 30 cm.

**HU**

- Ha a mérleghinta a lengőelem (zsinór, kötél) mellett van, a = 45 cm.

- Ha a mérleghinta a merev rögzítéssel ellátott elem (mérleghinta, pad alakú hinta) vagy félig merev elem (hinta, trapéz) mellett van, a = 30 cm.

**SK**

- Ak je hojdačka/náradie umiestnené vedľa prvku, ktorý sa voľne hojdá (lano, povrazový rebrik atď.), dodržte vzdialenosť a = 45 cm.

- Ak je hojdačka/náradie umiestnené vedľa pevne zaveseného prvku (výkyvná hojdačka so sedením oproti sebe) alebo vedľa čiastočne ohybného prvku (hojdačka, trapeza atď.), dodržte vzdialenosť a = 30 cm.

**CZ**

- Pokud je vaše dvojitá houpačka umístěna vedle volného houpačického prvku (lano, provazový žebřík...), pak a = 45 cm.

- Pokud je vaše dvojitá houpačka umístěna vedle tuhého závěsného prvku (dvojitá houpačka, houpačka...) nebo vedle polopružného prvku (houpačka, hrázda...), pak a = 30 cm.

**HR**

- Ako je vaša vrtna ljujkačka postavljena uz objekt koji se slobodno njiše (konopac, ljestve od užeta...), onda je a = 45 cm.

- Ako je vaša vrtna ljujkačka postavljena uz objekt koji je čvrst (vrtna ljujkačka, klackalica...) ili polufleksibilan (ljujkačka, trapez...), onda je a = 30 cm.

**EL** - E-án η κούνια σας είναι τοποθετημένη δίπλα από στοιχείο ελεύθερης ταλάντωσης (σχοινί, σκάλα...) τότε σε = 45 εκατοστόμετρα.  
- E-án η κούνια σας είναι τοποθετημένη δίπλα από στοιχείο με άκαμπτα σχοινιά συγκράτησης (κούνια, τραμπάλα...) ή δίπλα από ημεισκαμπίτο στοιχείο semi-flexible (κούνια, τραπέζιο...) τότε σε = 30 εκατοστόμετρα.

**SL** - Če je vaša gugalnica postavljena ob prosti nihajni element (vrv, lestev ...) , potem je a = 45 cm.  
- Če je vaša gugalnica postavljena poleg nekega elementa, na katerem je tog element za obešanje (gugalnica, naspoti se sedeča gugalnica ...), ali ob pol fleksibilnem elementu (gugalnica, trapez ...) , potem je a = 30 cm.

**BG** - Ако вашата люлка с навес е поставена до свободно люлеещ се елемент (въже, стълба и др.), тогава на = 45 см  
- Ако вашата люлка с навес е поставена до елемент, снабден с твърдо окачване (люлка с навес, срещуположна и др.) или до полугъвкав елемент (люлка, трапец и др.), тогава на = 30 см

**RO** - Dacă leagăn dublu dumneavoastră este situat lângă un element balansoar liber (frânghie, scară...) atunci a = 45 cm.  
- Dacă leagăn dublu dumneavoastră este situat lângă un element dotat cu suspanțe rigide (leagăn dublu, leagăn cu mișcare sus-jos cu locuri față în față...) sau lângă un element semi-flexibil (balansoar, trapez...) atunci a = 30 cm.

**FR** **NOTICE DE MONTAGE**  
Attention. Réservé à un usage familial en extérieur.

Madame, Monsieur,  
Ce produit a été conçu et fabriqué en respectant les exigences de la directive européenne 2009/48/CE relative à la sécurité des jouets. Le respect de ces exigences a été vérifié, en application des normes jouet EN 71 parties 1, 2, 3 et 8 ainsi que du règlement 1907/2006/CE (REACH), par un laboratoire indépendant. Toutes les informations figurant dans cette notice sont imposées par cette réglementation. Il vous appartient de respecter ces instructions pour permettre à vos enfants d'utiliser ce produit avec le maximum de sécurité.

#### CONSIGNES DE MONTAGE

- Ce produit est à assembler par vos soins.
- Attention. Assemblage par un adulte requis.
- Attention. Petits éléments : Danger d'étouffement. Pendant le montage, tenir les petits enfants éloignés.
- Conservez impérativement cette notice pour vous y référer en cas de besoin, notamment pour : les opérations d'entretien ultérieures, l'identification des composants par le Service Après Vente.
- Les agrès et/ou toute pièce défectueuse doivent être remplacés exclusivement par une pièce fournie par notre SAV ou revendeur agréé.
- Pièces détachées disponibles pendant 2 ans à compter de la date de facturation du produit.
- Le produit ne doit pas être modifié, risque de blessure grave.
- Le non respect des instructions détaillées dans cette notice entraînera une utilisation dangereuse accompagnée de dangers de chute et/ou de choc.
- Les accidents consécutifs à une utilisation en dehors des prescriptions reprises dans cette notice dégagent toutes responsabilités du fabricant.
- Les emballages ne sont pas des jouets, ne laissez pas les enfants jouer avec. Ne jetez pas les emballages dans la nature. Respectez les consignes de recyclage.
- Avant l'assemblage, assurez-vous que :
  - 1 - la zone où le produit sera monté est :
    - plane et horizontale
    - Située à deux mètres minimum de tout objet, structure ou obstacle (haie, arbre, fil à linge, câble électrique...) susceptible de blesser l'utilisateur du produit.
  - 2 - la surface ne doit pas être dure (asphalte, béton...), privilégiez la pelouse ou un terrain meuble (sable, matériaux amortissant...)
- La visserie est complète. Garder les composants supplémentaires, ils pourront vous être utiles lors des opérations d'entretien ultérieures.
- Ce vis-à-vis est destiné à équiper les portiques SOULET. Vous pouvez l'installer sur tout portique dont la poutre est en bois et de diamètre égal à 100 mm (ou poutre carrée 90x90 mm suivant modèle). Dans ce cas, vous devez impérativement :
  - a) Utiliser le kit de fixation inclus dans le coffret.
  - b) Respecter les distances indiquées dans le schéma ci-dessous. La distance entre le sol et la partie mobile la plus basse du vis-à-vis ne doit pas être inférieure à 35 (trente-cinq) centimètres. Cette distance, ainsi que celles entre agrès, sont imposées par la norme jouet [EN 71 partie 8, chapitre 4-6]. Elles permettent de sécuriser l'utilisation du jeu.

#### CONSIGNES DE SÉCURITÉ D'UTILISATION

- Attention. Ce produit est destiné :
  - à un usage familial en extérieur. Il n'est pas destiné à un usage dans les aires de jeux collectives qu'elles soient : privées (hôtels, gîtes, camping, casernes, établissements recevant du public...) ou publiques (aires de jeux des écoles, jardins ou parc des municipalités).
  - aux enfants de 3 à 12 ans d'un poids maxi de 35 kg par assise.
- Attention. Ne convient pas aux enfants de moins de 36 mois. Agrès inadaptes. Danger de chute.
- Attention. À utiliser sous la surveillance d'un adulte. L'utilisation de ce jouet doit se faire obligatoirement sous la supervision d'un adulte qui doit s'assurer :
  - que les enfants utilisant le jouet ont l'âge et l'habileté nécessaire pour le faire.
  - qu'il n'y a qu'un seul enfant par assise

- qu'aucun enfant ne se situe dans les zones d'oscillation des agrès : danger de chocs
- qu'aucun enfant n'utilise le produit de manière inadaptee et/ou dangereuse : dangers de blessure grave.

#### MAINTENANCE

- Pour éviter que votre produit présente un danger au cours de son utilisation nous vous demandons de vérifier tous les mois :
  - l'état de surface des différents éléments, surtout les points d'attache au niveau de la traverse supérieure. S'ils présentent un niveau d'usure supérieur à 10% de l'épaisseur, il faut les remplacer par des éléments de conception identique.
  - Le serrage de chaque vis et écrou : les resserrer si nécessaire.
  - La présence des capuchons sur les écrous : s'ils sont absents les remplacer par des écrous et/ou capuchons identiques.
  - L'état des plastiques (assise, repose-pieds...) Les changer s'ils sont fendus ou percés.
- Pendant la période hivernale et pour éviter les dégradations dues aux intempéries, ranger les agrès à l'abri (garage, cave...).
- Selon la zone géographique (bord de mer...), certains revêtements peuvent s'abîmer. En cas d'apparition de tache de rouille sur les parties métalliques, les traiter avec un produit adapté. Si la corrosion continue de se développer, contacter le SAV.
- Graisser toutes les parties mobiles métalliques. Si les agrès grincet, enduisez les articulations d'un lubrifiant adapté sous forme de gel. Ne pas utiliser de graisse liquide.
- Surveillez l'état du sol sur lequel le produit est installé, retirer les cailloux et autres objets susceptibles de blesser les utilisateurs en cas de chute.

SERVICE APRES VENTE et INFOS NORMES  
[soulet.zendesk.com](http://soulet.zendesk.com)

**EN**

**ASSEMBLY INSTRUCTIONS**  
Warning. Only for outdoor domestic use.

Madam, Sir,  
This product has been designed and manufactured following requirements of 2009/48/EC European directive relating to safety of toys. Compliance to these requirements has been checked by an independent laboratory, following safety of toys standard EN 71 part 1, 2, 3, 8, and 1907/2006/CE regulation (REACH). All informations included in this instruction sheet are required by these regulations. You must follow these to enable your children to use this product safely.

#### ASSEMBLY INSTRUCTIONS

- This product has to be assembled by yourself.
- Warning. Adult assembly required.
- Warning. Small parts : Choking hazard. Keep away children during assembly.
- You must keep this instruction sheet for further use, most particularly for :
  - Maintenance operations.
  - Parts identification by our after sales service.
- Every defective apparatus and/or part shall be only replaced by an apparatus / part supplied by our after sales service or by an approved retailer.
- Spare parts available for 2 years from the date of invoice of the product.
- The product must not be modified, otherwise risk of serious injury.
- Disregarding instructions detailed in this instruction sheet will involve dangerous use of the product, with fall and/or shock hazard.
- The manufacturer declines all responsibility for accidents occurring should the above recommendations not be observed.
- Do not throw packaging bags and boxes in nature. Follow recycling instructions.
- Before assembly, ensure that :
  - 1 - The place where you build the product is :
    - Plane and horizontal.
    - Minimum 2 meters away from any object, structure or other obstacle (hedge, tree, clothesline, electrical line...) that could hurt product user.
    - Not on a hard floor (concrete, asphalt...). Select grass or other kind of

- soft floor (sand, shock absorbing materials...).
- 2 - Fastening is complete. You could have unused parts at the end of the assembly, keep them for further use (spare parts).
- This see-saw intends to Soulet® play center. You can set it up to other play center which posts is in wood with a 100 mm diameter (or 90x90 mm square beam, according to model). In this case, you must :
  - a) Use the fixing kit included in the box.
  - b) Respect the distance (see figure below). The distance between the ground and the lowest moving part of the see-saw must not be less than 35 centimetres. This distance as well as the distance between tackles are imposed by the toy's standard (EN71, section 8, chapter 4-6) for safe use of the game.

#### SAFETY AND USE INSTRUCTIONS

- Warning. This product is intended :
  - For domestic use outside. It is not intended to be used in collective private use (hotel, resting place, camping, barracks, public building...), in collective public use (school playground, public garden).
  - To children from 3 to 12 years old, maximum weight 35 kg per seat.
- Warning. Not suitable for children under 36 months. Unsuitable swing element. Fall hazard.
- Warning. To be used under the direct supervision of an adult. This toy must be used under adult supervision, who must make sure that :
  - Children using the toy are old enough and have skills to use it.
  - There is only one child per seat.
  - There are no children in the swinging area of apparatus : shock hazard.
  - There are no children that have a wrong and/or dangerous use of the product : severe injury hazard.

#### MAINTENANCE INSTRUCTIONS

- To avoid any danger by using the product, several points must be checked every month :
  - The surfaces of all the parts should be checked at least once a month, especially for the fixtures such as hooks on the overhead beam. If fixtures show wear over 10% of their initial thickness, then they should be replaced by exactly the same fixtures as those originally provided.- Structure and apparatus screws and nuts tightening : tighten again if necessary.
  - Presence of nuts caps. Replace them by identical nuts cap if they are missing.
  - Plastic part general condition. Replace them if they are cracked or drilled.
- To prevent the product for deteriorations due to weather conditions, remove and store all apparatus and accessories of the product during winter period.
- If corrosion occurs on metallic parts, clean them with a suitable product. If corrosion is still progressing, contact our after sales service.
- All metal part should be lubricated. If the joints creak, apply an adapted grease in gel form. Do not use a liquid grease because it would run down the fixations and the swing accessories.
- Keep a watch on the floor where the product is installed, remove stones and all other object that could hurt users in case of falling.

#### AFTER SALES SERVICE AND INFORMATION ABOUT STANDARDS

[soulet.zendesk.com](http://soulet.zendesk.com)

DE

#### MONTAGEANLEITUNG

Achtung. Nur für den Hausgebrauch.  
Nur für Verwendung im Freien.

Liebe Kundin, lieber Kunde,  
dieser Artikel wurde den Anforderungen der europäischen Richtlinie 2009/48/CE über die Sicherheit von Spielzeug entsprechend konzipiert und hergestellt. Die Einhaltung dieser Anforderungen wurde von einer unabhängigen Prüforganisation überprüft, unter Anwendung der Spielzeugnorm EN 71, Teile 1, 2, 3 und 8 sowie der Richtlinie 1907/2006/CE (REACH). Alle in dieser Anleitung aufgeführten Informationen sind von dieser Verordnung vorgeschrieben. Sie müssen diese Anweisungen befolgen, damit Ihre Kinder den Artikel sicher benutzen können.

#### MONTAGEANWEISUNGEN

- Dieses Produkt muss von Ihnen zusammengebaut werden.
- Achtung. Der Zusammenbau ist durch einen Erwachsenen vorzunehmen
- Achtung. Kleine Teile : Erstickungsgefahr. Kleine Kinder während der Montage fernhalten.
- Bewahren Sie diese Anleitung unbedingt für einen späteren Gebrauch auf, hauptsächlich für :
  - spätere Instandhaltung
  - Identifizierung von Ersatzteilen durch unseren Kundendienst.
- Das Schaukelezubehör und/oder sämtliche defekten Teile dürfen nur durch ein Ersatzteil ausgetauscht werden, das von unserem Kundendienst oder einem anerkannten Fachhändler geliefert wurde.
- Ersatzteile für das gekaufte Produkt sind 2 Jahre ab Rechnungsdatum erhältlich.
- Das Produkt darf nicht verändert werden, ansonsten Verletzungsgefahr.

• Das Nichtbeachten der Installationsanweisungen kann zu einem gefährlichen Gebrauch dieses Produktes (Sturz, Stoßen, Quetschungen usw.) führen.

- Für Unfälle, die aufgrund von Nichtbeachtung der oben aufgeführten Vorschriften geschehen, übernimmt der Hersteller keine Haftung.
- Das Verpackungsmaterial ist kein Spielzeug. Lassen Sie Kinder nicht damit spielen. Entsorgen Sie das Verpackungsmaterial vorschriftsmäßig. Befolgen Sie die Recyclingbestimmungen.
- Stellen Sie vor der Montage sicher, dass :
  - 1) die Stelle, an der das Produkt aufgebaut wird,
    - eben und waagrecht ist.
    - mindestens in 2 Metern Entfernung liegt von sämtlichen Gegenständen oder Hindernissen, die den Benutzer des Produkts verletzen können (Hecken, Bäume, Wäscheleinen, Elektrokaabel o.ä.).
    - keine harte Oberfläche hat (Asphalt, Beton...). Das Produkt bevorzugt auf einer Rasenfläche oder anderen weichen Oberfläche aufbauen (Sand, stoßdämpfendes Material...).
  - 2) das Schraubenzubehör vollständig ist. Es kann vorkommen dass Sie mehr Schrauben haben als benötigt werden. Diese für einen späteren Gebrauch als Ersatzteil aufbewahren.

#### ANWEISUNGEN ZUR SICHEREN BENUTZUNG

- Achtung. Dieses Produkt ist vorgesehen für :
  - einen privaten Gebrauch im Freien. Es darf nicht auf öffentlichen Spielplätzen verwendet werden, weder privater Art (Hotels, Ferienhäuser, Campingplätze, Kasernen, ähnliche für die Öffentlichkeit zugängliche Einrichtungen...) noch öffentlicher Art (Spielplätze von Schulen, staatlichen Gärten und Parks, ...).
  - Kinder zwischen 3 und 12 Jahren mit einem Höchstgewicht von 35 kg pro Sitz.
- Achtung. Nicht für Kinder unter 36 Monaten geeignet. Ungeeignetes Schaukelelement. Sturzgefahr.
- Achtung. Benutzung unter unmittelbarer Aufsicht von Erwachsenen. Die Benutzung dieses Spielzeugs darf nur unter der Aufsicht einer erwachsenen Person stattfinden, die sicherstellen muss dass :
  - die Kinder, die das Spielzeug benutzen, das zulässige Alter und die Fähigkeit zur Benutzung haben.
  - kein sich kein Kind in dem Schwingungsbereich der Schaukelelemente befindet da Aufprallgefahr.
  - und dass das Produkt nicht auf unangemessene und/oder gefährliche Weise benutzt wird da Verletzungsgefahr.

#### WARTUNG UND INSTANDHALTUNG

- Um zu vermeiden, dass Ihr Produkt während der Benutzung eine Gefahr darstellt, sollten Sie monatlich die folgenden Dinge überprüfen :
  - Die Befestigungen und Karabinerhaken sowie Plastikgelenkteile. Diese austauschen wenn Sie eine Abnutzung von mehr als 10 % der ursprünglichen Stärke aufweisen.
  - Die Befestigung der Schrauben und Schraubenmutter des Gestells und der Schaukelelemente: diese falls notwendig nachziehen.
  - Die Festigkeit der Bodenverankerungen.
  - Das Vorhandensein der Schutzkappen auf den Schraubenmutter: sollten diese fehlen, müssen sie durch gleichwertige Schutzkappen ersetzt werden.
  - Der Zustand der Teile aus Plastik (Sitze, Fußstützen, Rutsche...). Diese austauschen wenn sie gebrochen oder beschädigt sind.
- Es wird empfohlen, die Schaukelelemente während der Wintermonate an einem geschützten Ort zu lagern (Garage, Keller o.ä...) um Abnutzungen durch Unwetter zu vermeiden.
- Sollten auf den Metallteilen Rostflecken erscheinen, müssen diese mit einem dafür geeigneten Mittel behandelt werden. Falls die Korrosion sich weiter verstärkt, kontaktieren Sie bitte unseren Kundendienst.
- Alle beweglichen Metallteile schmieren. Kommt es zu einem Knarzen der Metallteile, bitte nur Schmierfett und kein Öl verwenden. Das Öl kann heruntertropfen bzw. herunterlaufen und die Teile beschädigen.
- Überprüfen Sie den Zustand des Bodens, auf dem Ihr Produkt aufgestellt ist. Entfernen Sie Steine und alle anderen Gegenstände, die im Falle eines Sturzes zur einer Verletzung der Benutzer führen können.

#### KUNDENDIENST UND INFOS ÜBER NORMEN

[soulet.zendesk.com](http://soulet.zendesk.com)

ES

#### INSTRUCCIONES DE MONTAJE

Advertencia. Sólo para uso doméstico.  
Solo para uso exterior.

Apreciado cliente,  
Este producto ha sido diseñado y fabricado de acuerdo con los requisitos de la Directiva Europea 2009/48 / EC sobre la seguridad de los juguetes. El cumplimiento de estos requisitos se ha verificado de acuerdo con las normas de juguetes EN 71 partes 1, 2, 3 y 8 y el reglamento 1907/2006 / EC (REACH) por un laboratorio independiente. Toda la información en este aviso es impuesta por este reglamento. Es su responsabilidad seguir estas instrucciones para que sus hijos puedan usar este producto con la máxima seguridad.

## ISTRUCCIONES DE MONTAJE

- Respetar escrupulosamente las instrucciones de montaje.
- Advertencia. Se requiere ensamblaje por un adulto.
- Advertencia. Partes pequeñas: Peligro de atragantamiento. Durante el montaje mantener alejados a los niños.
- Conservar imprescindiblemente las instrucciones para consultarlas en caso de necesidad, especialmente para la identificación de los componentes para el Servicio Posventa.
- En caso de haber alguna pieza defectuosa, esta debe ser reemplazada única y exclusivamente por una pieza entregada por nuestro servicio postventa u otro punto de venta autorizado.
- Repuestos disponibles por 2 años a partir de la fecha de facturación del producto.
- El producto no debe ser modificado, arriesga de herida grave.
- El incumplimiento de las instrucciones detalladas en este manual resultará en un uso inseguro acompañado de riesgos de caídas y/o accidentes.
- Los accidentes que resulten del uso fuera de las recomendaciones indicadas en este manual exime de toda responsabilidad al fabricante.
- Los embalajes no son juguetes, no deje que los niños jueguen con ellos. No los desecharlos en la naturaleza. Siga las instrucciones de reciclaje
- Antes del montaje, asegúrese de que:
  - 1) La zona donde va a ubicarse sea:
    - un espacio plano y horizontal (para evitar que vuelque)
    - situado como mínimo a dos metros de cualquier objeto, estructuras u obstáculos (márgenes, setos, árboles, tendedero, cables eléctricos, etc...) susceptibles de lesión durante la utilización del producto.
    - su superficie no debe ser dura (asfalto, hormigón...). Elija un suelo con césped u otro tipo de suelo (arena, materiales de amortiguación...)
  - 2) La tornillería esté completa. Mantenga los componentes adicionales, pueden ser útiles para operaciones de mantenimiento posteriores.

## ISTRUCCIONES DE SEGURIDAD

- Advertencia. Este producto está destinado a:
  - uso familiar al aire libre. No está diseñado para su uso en áreas de juego colectivas, ya sean privadas (hoteles, campings, instituciones públicas...) o públicas (escuelas, jardines o parques de áreas de juego).
  - para niños de 3 a 12 años, de un peso máximo de 35 kg por asiento.
- Advertencia. No conviene para niños menores de 36 meses. Accesorio no apto. Riesgo de caídas.
- Advertencia. Utilícelase bajo la vigilancia directa de un adulto. El uso de este juguete debe estar bajo la supervisión de un adulto que debe garantizar:
  - que los niños que usan el juguete tienen la edad y la capacidad para hacerlo
  - que sólo hay un niño por asiento
  - que ningún niño está dentro del área de juego evitando así choques y golpes peligrosos
  - que ningún niño utiliza el producto de forma inapropiada y/o peligrosa: peligro de lesiones graves.

## MANTENIMIENTO

- Para evitar que su producto se convierta en un peligro durante su uso, le pedimos que lo revise todos los meses:
  - Ganchos de suspensión y rodamientos articulares. Cámbielos si muestran un desgaste superior al 10% del grosor original.
  - apretar cada tornillo y tuerca si es necesario
  - la presencia de las tapas en las tuercas: si están ausentes, reemplácelas con tuercas y / o tapas idénticas
  - El estado de los plásticos (asientos, reposapiés, deslizamiento ...)Cámbielos si están agrietados o perforados.
- Durante el período de invierno y para evitar el deterioro debido a las inclemencias del tiempo, almacene el equipo en algún espacio cerrado y protegido.
- Las partes metálicas no requieren ningún mantenimiento en particular. Sin embargo, según la zona geográfica (orillas del mar), algunos revestimientos pueden estropearse. En caso de corrosión de algunos componentes, evitar la herrumbre con ayuda de un producto adaptado.
- Hay que engrasar todas las partes metálicas móviles. Si los aparatos chirrían, untar las articulaciones con un lubricante adaptado en forma de gel. No utilizar grasa líquida.
- Vigilar el estado del suelo en el que esté instalado el pórtico. Retirar todas las piedras u otros objetos susceptibles de lesionar a los usuarios en caso de caída.

SERVICIO POSVENTA E INFORMACIÓN SOBRE NORMAS  
[soulet.zendesk.com](http://soulet.zendesk.com)

### MANUALE DI MONTAGGIO

Avvertenza. Solo per uso domestico.  
Solo per uso esterno.

IT

Gentili Signore/i,

Questo prodotto è stato concepito e fabbricato rispettando le normative della direttiva europea 2009/48/CE relativa alla sicurezza dei giocattoli. L'applicazione di queste normative è stata verificata, nel rispetto delle norme sul giocattolo EN 71 parti 1, 2, 3 e 8 e del regolamento 1907/2006/CE (REACH), da un laboratorio indipendente. Tutte le informazioni che figurano in questa avvertenza sono imposte da tali regolamentazioni. Avete l'obbligo di rispettare queste istruzioni

al fine di permettere ai vostri bambini di utilizzare il prodotto con il massimo della sicurezza.

## ISTRUZIONI DI MONTAGGIO

- Questo prodotto è da assemblare in autonomia.
- Avvertenza. Richiesto assemblaggio da parte di un adulto.
- Avvertenza. Piccole parti: Rischio di soffocamento. Durante il montaggio tenere lontano i bambini.
- Conservare obbligatoriamente questa avvertenza in modo da poterla rileggere in caso di bisogno, in particolare per:
  - le operazioni di manutenzione straordinaria
  - l'identificazione delle componenti da elencare all'Assistenza Clienti.
- Gli attrezzi e/o ogni pezzo difettoso devono essere sostituiti esclusivamente dalla nostra Assistenza Clienti o da un rivenditore autorizzato.
- Pezzi di ricambio disponibili per 2 anni dalla data di fattura (scontrino).
- Non si deve modificare il prodotto, rischio di ferita grave.
- Il non rispetto di tali istruzioni e di tutte quelle elencate in questa avvertenza causerà un'utilizzazione pericolosa accompagnata dal pericolo di caduta e/o di shock.
- I continui incidenti a seguito di un uso non conforme alle indicazioni summenzionate fanno decadere qualsiasi responsabilità del fabbricante.
- Gli imballi non sono dei giocattoli, non lasciate che i bambini vi giochino. Non gettate gli imballi nella natura. Rispettate le norme sul riciclo.
- Prima del montaggio, assicuratevi che:
  - 1/ la zona dove il prodotto sarà montato sia
    - Piana ed orizzontale
    - Localizzata a due metri minimo da ogni oggetto, strutture od ostacoli (siepi, alberi, fili della biancheria, cavi elettrici...) in grado di ferire l'utilizzatore del prodotto
    - La sua superficie non deve essere dura (asfalto, cemento), privilegiare il prato o un terreno morbido (sabbia, materiali che ammortizzano...)
  - 2/ il sacco di viti sia completo. Potreste avere un'eccessiva di viti che vi serviranno come pezzi di ricambio.

## NORME DI SICUREZZA E DI UTILIZZO

- Avvertenza. Questo prodotto è destinato:
  - ad un uso familiare all'esterno. Non è destinato ad un uso nelle aree di giochi collettive sia che siano private (hotel, alloggi, campeggi...) che pubbliche (aere di gioco delle scuole, giardini o parchi pubblici).
  - ai bambini dai 3 ai 12 anni con un peso massimo di 35 kg per sedile.
- Avvertenza. Non adatto a bambini di età inferiore a 36 mesi. Accessorio inadeguato. I rischi di cadute.
- Avvertenza. Da usare sotto la diretta sorveglianza di un adulto. L'utilizzazione di questo giocattolo deve avvenire obbligatoriamente sotto la supervisione di un adulto che deve assicurarsi:
  - che i bambini che utilizzano il giocattolo abbiano l'età e l'abilità necessaria per farlo.
  - che ci sia solamente un bambino per sedile
  - che nessun bambino si trovi nelle zone di oscillazione delle attrezzature: pericolo di shock.
  - che non utilizzi il prodotto in modo sbagliato e/o pericoloso: pericoli di gravi ferite.

## MANUTENZIONE

- Per evitare che il vostro prodotto presenti pericoli durante il suo utilizzo, vi chiediamo di verificare ogni mese:
  - i ganci di sospensione ed e le componenti accessorie. Cambiarli se presentano un'usura superiore al 10% dello spessore originario.
  - Il serraggio delle viti e dadi della struttura e degli attrezzi: stringerli se necessario
  - La presenza dei copridado: se sono assenti sostituirli con dei dadi e/o copridadi identici.
- Durante il periodo invernale e per evitare le degradazioni dovute alle intemperie, sistemare gli attrezzi al riparo (rimessa, cantina, ecc.)
- In caso di apparizione di macchie di ruggine sulle parti metalliche trattarle con un prodotto adattato. Se la corrosione continua a svilupparsi, contattare l'Assistenza Clienti.
- Tutte le parti metalliche devono essere periodicamente lubrificate. Se i ganci scricchiolano si consiglia di applicare un grasso in forma gel e non liquido per evitare che goccioli nelle parti oscillanti.
- Sorvegliate lo stato del suolo sul quale il prodotto è installato, togliere i sassi ed tutti gli altri oggetti in grado di ferire gli utilizzatori in caso di caduta.

SERVIZIO ASSISTENZA E INFORMAZIONI NORMATIVE  
[soulet.zendesk.com](http://soulet.zendesk.com)

PT

### MANUAL DE MONTAGEM

Atenção. Apenas para uso doméstico para exterior.

Exma Senhora, Exmo Senhor,  
O produto que acabou de adquirir foi certificado conforme as exigências da diretiva europeia 2009/48/CE (EN 71 partes 1, 2, 3 e 8 relativa à

segurança dos brinquedos, baloiços, escorregas e brinquedos de actividades similares) por um laboratório independente. Para beneficiar desta garantia de segurança, respeitar as instruções de montagem, de segurança e de manutenção, descritas neste documento.

## INSTRUÇÕES DE MONTAGEM

- Respeitar escrupulosamente as instruções de montagem.
- Atenção. Necessária montagem por um adulto.
- Atenção. Pequenas partes : Risco de asfixia. Presença de pequenos elementos susceptíveis de ser inalhados ou ingeridos.
- Guardar obrigatoriamente o manual de forma a poder consultá-lo ulteriormente em caso de necessidade, nomeadamente para a identificação dos componentes pelo serviço pós venda.
- Todos os aparelhos e / ou peças defeituosas só devem ser substituídos por um aparelho / peça fornecida pelo nosso serviço pós-venda ou por um revendedor autorizado.
- Peças de reposição disponíveis por 2 anos a partir da data da fatura de venda do produto.
- O produto não deve ser modificado, riscos de ferida séria.
- Desconsiderar as instruções detalhadas nesta folha de instruções envolverá o uso perigoso do produto, com risco de queda e / ou choque.
- Os acidentes seguidos de uma utilização fora das prescrições previstas mais acima exime de toda responsabilidade ao fabricante.
- Não deitar as embalagens na natureza e não as deixar ao alcance das crianças.
- Antes de proceder à montagem, verificar se :
  - 1- Instalar o produto num lugar espaçoso, com 2 (dois) metros no mínimo de quaisquer objectos, estruturas ou obstáculos (paredes, barreiras, sebes, árvores, fios de estender roupa ou cabos eléctricos, etc.) susceptíveis de ferir as crianças durante a utilização do jogo.
  - O produto deve ser instalado numa superfície horizontal e plana (no contrário pode-se virar) A implantação deste produto não deve ser realizada num terreno duro (betão, asfalto, etc.). Privilegiar a relva ou um terreno movediço.
  - 2- Os parafusos são os suficientes. Pode ter um número superior de peças que servirão de peças sobressalentes.
- Para todos os nossos produtos equipados de colunas de descida do escorrega, recomenda-se

## INSTRUÇÕES DE SEGURANÇA

- Atenção. Este produto é destinado :
  - Este produto é apenas destinado para um uso familiar no exterior. Não pode de forma alguma ser utilizado para as colectividades: escolas, parque de campismo, hotéis, locais públicos, etc.
  - para crianças de 3 a 12 anos, com um peso máximo de 35 kg por assento.
- Atenção. Contra-indicado para crianças com menos de 36 meses. Acessório não apto. Risco de queda.
- Atenção. A utilizar sob a vigilância directa de adultos. A utilização deste brinquedo deve ser feita obrigatoriamente sob a vigilância de um adulto que tem de assegurar :
  - que as crianças que utilizam o brinquedo têm a idade e a habilidade necessária para o fazer.
  - que haja apenas uma criança por assento.
  - que nenhuma criança se encontra nas zonas de baloiço: perigo de choques.
- que nenhuma criança utilize o produto de forma inadequada e/ou perigosa : perigo de ferimentos graves.

## MANUTENÇÃO

- Verificar mensalmente :
  - o estado da superfície dos diferentes elementos constitutivos, nomeadamente os pontos de fixação ao nível da travessa superior. Se os ganchos mosquetões e as fixações dos aprestos apresentarem um nível de desgaste superior a 10% da espessura, convém substituí-los por elementos de concepção idêntica.
  - apertar se necessário as porcas e cavilhas.
  - substituir os tapa-cavilhas faltosos.
  - Estado geral das peças de plástico. Substitua-as se estiverem rachadas ou perfuradas.
- Para evitar que o produto se deteriore devido a condições climáticas, retire e guarde todos os aparelhos e acessórios do produto durante o período de inverno.
- As partes metálicas não requerem nenhuma manutenção especial. No entanto, consoante a zona geográfica (à beira mar), alguns revestimentos podem ficar danificados. No caso de corrosões de alguns componentes, parar a ferrugem com um produto adaptado.
- Todas as partes metálicas devem ser lubrificadas. Se os ganchos rangerem, lubrificar os ganchos com um lubrificante adaptado sob forma de gel. Não utilizar nenhuma gordura líquida.
- Vigiar o estado do solo no qual está instalado o pórtico. Remover todas as pedras ou outros objectos que podem ferir os utilizadores no caso de queda.

SERVIÇO PÓS VENDA e INFORMAÇÕES SOBRE AS NORMAS

[soullet.zendesk.com](http://soullet.zendesk.com)



## MONTAGE INSTRUCTIES

Waarschuwing. Uitsluitend voor huishoudelijk gebruik en voor buitengebruik.

Mevrouw, Mijnheer,

Dit product werd ontworpen en gemaakt volgens de Europese richtlijnen 2009/48/CE die betrekking hebben op de veiligheid van speelgoed. Een onafhankelijk laboratorium controleerde en waarborgt de toepassing van de normen voor speelgoed EN71 delen 1, 2, 3 en 8 alsook de reglementering 1907/2006/CE (REACH). Alle informatie vermeld in deze handleiding werd opgelegd door deze voorschrijver. Het is aan u om deze instructies te respecteren zodat uw kinderen dit product kunnen gebruiken met een maximum aan veiligheid.

## MONTAGE INSTRUCTIES

- Dit product dient door u gemonteerd te worden.
- Waarschuwing. Te monteren door een volwassene.
- Waarschuwing. Kleine onderdelen : Verstikkingsgevaar. Hou tijdens de montage kleine kinderen uit de buurt.
- Bewaar deze instructies goed. Ze kunnen achteraf nog nuttig zijn ter referentie voor onder meer :
  - latere onderhoudsbeurten.
  - het identificeren van onderdelen door de Dienst Na Verkoop.
- Accessoires en/of defecte onderdelen mogen uitsluitend vervangen worden door onderdelen die geleverd werden door onze Dienst Na Verkoop of door een erkende verdeler.
- Reserveonderdelen beschikbaar tijdens 2 jaar vanaf de facturatiedatum van het product.
- Pas het product niet aan, verander het niet; dit kan leiden tot ernstige letsels.
- Het niet respecteren van de hieronder vermelde instructies en alle andere details van deze handleiding zal leiden tot een gevaarlijk gebruik van dit product. Dit met als mogelijk gevolg val-, stoot- en/of schokgevaar.
- Ongevallen als gevolg van het niet naleven van de bovenvernoemde instructies, ontslaan de fabrikant van alle verantwoordelijkheid.
- Verpakkingen zijn geen speelgoed. Laat kinderen er niet mee spelen. Werp de verpakkingen niet weg in de natuur. Toon respect voor de recycleage voorschriften.
- Alvorens u met de montage begint, dient u ervoor te zorgen dat :
  - 1) de zone waar het product zal gemonteerd worden
    - vlak en horizontaal is.
    - minimum twee meter verwijderd is van alle voorwerpen, structuren of hindernissen (muren, hagen, bomen, wasdraden, elektriciteitskabels, enz.) die de gebruiker zou kunnen kwetsen.
    - een zachte ondergrond is en in geen geval een harde is zoals asfalt of beton. Maar eerder bezaaid is met gras of uit losse grond bestaat (zoals zand of een schroebrekend materiaal,...).
  - 2) het schroevenpakket volledig is. Van sommige vijzen en/of schroeven kunnen er meer zitten in de verpakking. Hou deze bij, zij kunnen eventueel als reserveonderdelen dienen.

## VEILIGHEIDSVOORSCHRIFTEN

- Waarschuwing. Dit product is enkel bestemd voor :
  - een gebruik buiten en in familiaal verband. Het product is niet bestemd voor een collectief gebruik of het nu privaat is (hotels, gites, campings, kazernes, inrichtingen die publiek ontvangen...) of openbaar zoals speelplaatsen en speeltuinen, scholen, parken, enz.
  - voor kinderen van 3 tot 12 jaar met een maximum gewicht van 35 kg per zitje.
- Waarschuwing. Niet geschikt voor kinderen jonger dan 36 maanden. Niet aangepaste accessoires. Valrisico.
- Waarschuwing. Gebruiken onder direct toezicht van een volwassene. Het gebruik van dit speelgoed moet altijd gebeuren onder toezicht van een volwassene. Deze moet er zich van verzekeren dat :
  - de kinderen die het speelgoed gebruiken de leeftijd en de bekwaamheid hebben om het te gebruiken.
  - er zich maar één kind bevindt per schommelzit.
  - er zich geen andere kinderen bevinden in de schommelzone zodat stoten en botsen, kan vermeden worden.
- De kinderen moeten de product gebruiken op een correct manier gebruiken en niet op een gevaarlijke manier.

## ONDERHOUD

- Om te vermijden dat uw product gevaarlijk kan worden in loop van het gebruik, vragen wij u volgende punten maandelijks na te kijken :
  - De bevestigingspunten aan de bovenbalk. Indien de karabijnhaken en de schommelhaken van het toestel een slijtage vertoont die groter is dan 10% van de originele dikte, dienen deze vervangen te worden.
  - Draai de schroeven indien nodig vast.
  - De aanwezigheid van de schroefdooppen. Als deze niet meer aanwezig zijn, dienen ze vervangen te worden door identieke schroeven en/of schroefdooppen.
  - De staat van de kunststoffen onderdelen (zitjes, voetsteunen, glijbaan...).
- Vervang ze als ze gebarsten of doorboord zijn.

- Beschud de schommel tijdens de winter (in een garage, kelder of in een andere ruimte) om de staat van het toestel te vrijwaren van het slechte weer en de gevolgen daarvan op het toestel.
- Behandel eventuele roestvlekken die zich zouden voordoen met een aangepast product. Neem contact op met de Dienst Na Verkoop als de corrosie zich toch verder ontwikkelt.
- Geregeld de bewegende metalen onderdelen smeren. Als de apparaten slijpen, bedekt de haken met een smerende gel en geen vloeibaar olie.
- Let op de staat van de ondergrond waarop het product wordt gemonteerd. Haal stenen en andere voorwerpen waar de gebruiker zich aan kan kwetsen tijdens een val weg.

## DIENST NA VERKOOP EN INFORMATIE NORMEN soulet.zendesk.com

PL

### INSTRUKCJA MONTAŻU

Ostrzeżenie. Wyłącznie do użytku domowego.  
Wyłącznie do użytku na wolnym powietrzu.

Niniejszy produkt został zaprojektowany i wyprodukowany zgodnie z wymogami dyrektywy europejskiej 2009/48/WE w sprawie bezpieczeństwa zabawek. Zgodność z tymi wymaganiami została zweryfikowana na podstawie norm dotyczących zabawek EN 71 części 1, 2, 3 i 8 oraz rozporządzenia 1907/2006/WE (REACH) przez niezależne laboratorium. Wszystkie informacje zawarte w niniejszej instrukcji są wymagane przez nasz serwis. Twoim obowiązkiem jest przestrzeganie tych zaleceń, aby umożliwić dzieciom korzystanie z tego produktu przy zachowaniu maksymalnego bezpieczeństwa.

### INSTRUKCJA MONTAŻU

- Produkt przeznaczony do samodzielnego montażu.
- Ostrzeżenie. Wymagany montaż przez osobę dorosłą.
- Ostrzeżenie. Małe części. Niebezpieczeństwo udławiania się. Montaż przeprowadzać w oddaleniu od małych dzieci.
- Należy zachować niniejszą instrukcję w celu skorzystania z niej w razie potrzeby, w szczególności podczas prac konserwacyjnych i identyfikacji komponentów przez serwis.
- Liny i/lub wszystkie wadliwe elementy należy wymieniać wyłącznie na części dostarczone przez nasz serwis lub autoryzowanego dystrybutora.
- Części zamienne dostępne przez 2 lata od daty wystawienia faktury produktu.
- Nie wolno modyfikować produktu, grozi to poważnymi obrażeniami.
- Nieprzestrzeganie zaleceń zawartych w niniejszej instrukcji może spowodować niebezpieczeństwo przy użytkowaniu oraz ryzyko upadku/uderzenia.
- Montaż oraz użytkowanie produktu niezgodnie z instrukcją zwalnia producenta z jakiegokolwiek odpowiedzialności.
- Opakowania nie są zabawką, nie dawaj ich dziecku do zabawy. Opakowania należy usuwać zgodnie z przepisami. Przestrzegaj zasad recyklingu.
- Przed montażem upewnij się, że:
  - 1 - miejsce, w którym produkt zostanie zamontowany, jest:
    - płaskie i poziome
    - oddalone o co najmniej 2 metry od wszelkich przedmiotów, budowli i przeszkód (żywyploty, drzewa, sznury do suszenia prania, kable elektryczne), które mogłyby spowodować obrażenia użytkownika produktu.
    - powierzchnia nie może być twarda (asfalt, beton itd.), wybierz trawnik lub miękki teren (piasek, amortyzujący materiał)
  - 2 - śruby są kompletne. Zachowaj dodatkowe elementy, mogą być przydatne podczas późniejszych prac konserwacyjnych.

### ZASADY BEZPIECZEŃSTWA UŻYTKOWANIA

- Ostrzeżenie. Produkt jest przeznaczony do:
  - użytku domowego na zewnątrz. Nie jest przeznaczony do użytku na placach zabaw, zarówno prywatnych (hotele, schroniska, campingi, placówki publiczne) jak i publicznych (szkoły, ogrody i parki).
  - dla dzieci od 3 do 12 lat o maksymalnej wadze 35 kg (Maksymalna waga dla jednego siedziska wynosi 35 kg).
- Ostrzeżenie. Nieodpowiednie dla dzieci w wieku poniżej 36 miesięcy. Nieodpowiednie urządzenie. Ryzyko upadku.
- Ostrzeżenie. Do użytku pod bezpośrednim nadzorem osoby dorosłej. Niniejsza zabawka może być używana wyłącznie pod nadzorem osoby dorosłej, która zapewni, że:
  - dzieci korzystające z zabawki są w odpowiednim wieku i zdolne do jej użytku.
  - na jednym siedzisku znajduje się tylko jedno dziecko
  - żadne dziecko nie znajduje się w obszarze ruchu huśtawki: ryzyko uderzenia.
  - żadne dziecko nie używa produktu w nieodpowiedniej/niebezpieczny sposób: ryzyko poważnych obrażeń.

### KONSERWACJA

- Aby uniknąć zagrożenia ze strony produktu podczas jego użytkowania, co miesiąc należy sprawdzać:
  - Haki do zawieszania i łożyska przegubowe Należy wymienić je, jeśli ich

- zwiększe przekracza 10% początkowej grubości.
- Dokręcenie wszystkich śrub i nakrętek
- Obecność nakładek na nakrętkach, w razie ich braku należy je wymienić na takie same nakrętki i/lub nakładki.
- Stan elementów z tworzywa sztucznego (siedzisko, podnózek, zjeżdżalnia). Należy je wymienić, jeśli są pęknięte lub dziurawe.
- W okresie zimowym i w celu uniknięcia uszkodzeń spowodowanych czynnikami atmosferycznymi należy przechowywać urządzenie pod dachem (garaż, piwnica...).
- W zależności od położenia geograficznego (wybrzeże morskie...) niektóre powłoki mogą ulec uszkodzeniu. W przypadku pojawienia się rdzy na elementach metalowych zastój odpowiedni produkt. Jeśli rdza się powiększa, skontaktuj się z serwisem.
- Nasmaruj wszystkie ruchome elementy metalowe. Jeśli urządzenie skrzypi, powlec haki odpowiednim smarem w formie żelu. Nie stosuj płynnego smaru
- Dbaj o stan podłoża, na którym zainstalowany jest produkt, usuń kamki i inne przedmioty, które mogą zranic użytkowników w razie upadku.

## SERVIS I INFORMACJE NA TEMAT NORM soulet.zendesk.com

HU

### SZERELÉSI ÚTMUTATÓ

Figyelmeztetés. Csak otthoni használatra.  
Csak kültéri használatra.

Kedves vásárlónk,

Ezt a terméket úgy tervezték és gyártották, hogy az, a 2009/48/EK európai játékok biztonsági irányelveinek megfelelően.

A követelmények teljesítésének ellenőrzését egy független laboratórium a következő, játékok biztonságára vonatkozó EN 71 part 1, 2, 3, and 8, és 1907/2006/CE rendelet alapján végezte. A használati utasításon szereplő összes információ megfelel a szabályozás követelményeinek.

Tartsa be ezeket annak érdekében, hogy gyermeke biztonságosan használhassa a terméket.

### SZERELÉSI ÚTMUTATÓ

- A termék önálló összeszerelésre való.
- Figyelmeztetés. Felöltött szerelje össze.
- Figyelmeztetés. Kis alkatrészek. Fulladásveszély. Tartsa távol gyermekét az összeszerelés ideje alatt.
- Orizze meg ezt az útmutatót továbbá használatra, leginkább a következőkben:
  - Karbantartási muveletek
  - Termék alkatrészei az esetleges szervizelés esetére.
- Minden hibás darabot / alkatrészt csak szervizünkön keresztül lehet kicserélni.
- A pótalkatrészek a termék számlázási dátumától számítva 2 évig állnak rendelkezésre.
- A termék módosítása tilos, mert súlyos sérülésekkel járhat.
- A használati útmutató utasításainak gyelem kívül használja a termék veszélyes használatát idézheti elő, leesés és / vagy ütés veszélye.
- A jelen tájékoztatóban felsorolt előírásokon kívül eső balesetek felszabadítják a gyártó összes felelősségét.
- Ne dobja el a csomagolást, vagyis a zsákokat és a dobozokat a természetbe. Kövesse az újrahasznosítási utasításokat.
- Összeszerelés előtt bizonyosodjon meg arról, hogy:
  - 1 – A hely, ahol a terméket felépíti:
    - Sík és vízszintes
    - Minimum 2 méterre legyen minden olyan tárgytól, szerkezettől, vagy egyéb akadálytól (bokor, fa, ruhaszárító, elektromos vezeték stb.), mely árthat a termék felhasználójának. – Ne kemény talajon (beton, aszfalt stb.) állítsa fel a játékot.
  - 2 – A rögzítés befejezése. A szerelés végén maradhatnak fel nem használt alkatrészek, ezeket tartsa meg későbbi felhasználásra (partalék alkatrészek).

### KARBANTARTÁSI UTASÍTÁSOK

- Figyelmeztetés. A termék használata:
  - Magáncélú szabadtéri felhasználásra. Nem kollektív használatra (hotel, kemping, közterület stb.), és nem nyilvános használatra (iskolai játszótér, nyilvános játszótér) tervezve.
  - 3-12 éves gyermekek számára, maximum 35kg ülésenként.
- Figyelmeztetés. Csak 36 hónaposnál idősebb gyermekek számára alkalmas. Nem megfelelő hintaelem balesetet okozhat.
- Figyelmeztetés. Csak felnőtt közvetlen felügyelete mellett használható. Ez a játék csak felnőtt felügyelete mellett használható, akinek meg kell győződnie arról, hogy:
  - A gyerekek, akik a játékot használják elég idősök és a megfelelő készségekkel rendelkeznek annak használatához.
  - Egy ülést csak egy gyermek használhat.
  - Ne legyenek gyerekek a hinta lengő területén: ütés veszély.
  - Ne használják helytelenül és / vagy veszélyesen a gyerekek a terméket: súlyos sérülések kockázata.

## FAANYAGOKKAL KAPCSOLATOS TUDNIVALÓK

- Figyelmeztetés. CA termék használatából eredő veszélyek elkerülése érdekében havi rendszerességgel ellenőrizze az alábbi pontokat:
  - Függesztő hurkok és a forgópánt. Cserélje ki őket, ha a kopás az eredeti vastagsághoz képest meghaladja a 10%-ot.
  - A szerkezet és a felszerelésék csavarjainak és anyáinak feszessége: húzza meg őket, ha szükséges.
  - A csavaranyák védosapkáinak cseréje. Ha hiányoznak, pótolja őket típusazonos védosapkákkal.
  - Muananyag részek általános állapota. Ha repedezettek vagy átírtáltak őket, akkor cserélje ki őket.
- A termék időjárás körülményekből eredő lehetséges károsodásának megelőzése érdekében a termékhez tartozó kiegészítőket és felszereléseket télre el kell távolítani és zárt helyen kell tárolni.
- Ha a fém részekben korrozó jeleket, tisztítsa meg a felületet megfelelő termékkel. Ha a korrozó tovább terjed, forduljon értékesítés utáni támogató csoportunkhoz
- Kenje be minden mozgó fémelmelet. Ha a berendezés nyikorog, kenje be a hurkokat egy megfelelő gélenanyaggal. Ne használjon folyékony kenőanyagot.
- Gondoskodjon a felügyelőről azon a szinten, ahol a terméket felállították, valamint távolítsa el a köveket és minden olyan tárgyat, ami sérüléseket okozhatna a termékről véletlenül leeso személyeknek.

## SZERVIZ ÉS SZÁBÁNYOKRA VONATKOZÓ INFORMÁCIÓ

### soulet.zendesk.com

SK

### NÁVOD NA MONTÁŽ

Upozornění. Iba na domáce použitie.  
Len na používanie vonku.

Vážená pani, vážený pán,

tento výrobok bol navrhnutý a vyrobený v súlade s požiadavkami európskej smernice 2009/48/ES týkajúcej sa bezpečnosti hračiek. Dodržanie týchto požiadaviek overilo nezávislé laboratórium podľa noriem EN 71 Bezpečnosť hračiek, časť 1, 2, 3 a 8, ako aj podľa nariadenia 1907/2006/ES (REACH). Všetky informácie uvedené v tomto návode vyplývajú z požiadaviek týchto právnych predpisov. Vašou povinnosťou je tieto pokyny dodržiavať, aby vaše deti mohli tento výrobok používať pri maximálnej bezpečnosti.

### MONTÁŽNE POKYNY

- Montáž tohto výrobku vykonáva spotrebiteľ.
- Upozornenie. Vyzáduje sa dohľad dospelých.
- Upozornenie. Malé časti. Nebezpečenstvo dusenia. Počas montáže sa malé deti musia zdržiavať v bezpečnej vzdialenosti.
- Tento návod starostlivo uschovajte pre budúcu potrebu, predovšetkým pre vykonávanie údržby a identifikáciu komponentov popredajným servisom.
- Prvky hodačky a náradia, ako aj akýkoľvek poškodený diel je nutné vymeniť výlučne za diel dodaný našim popredajným servisom alebo autorizovaným distribútorom.
- Náhradné diely sú dostupné počas 2 rokov od dátumu vystavenia faktúry k výrobku.
- Výrobok v žiadnom prípade neupravujte – nebezpečenstvo vážneho úrazu.
- Neododržanie pokynov uvedených v tomto návode môže viesť k nebezpečnému používaniu výrobku, pri ktorom hrozí riziko pádu a/alebo nárazu.
- Výrobca odmieta akúkoľvek zodpovednosť za úrazy vzniknuté v dôsledku používania výrobku v rozpore s pokynmi uvedenými v tomto návode.
- Obaly nie sú hračky. Nevodofte, aby sa s nimi deti hrali.
- Obaly nevyhadzujte do prírody. Dodržujte pokyny týkajúce sa recyklácie.
- Pred montážou sa uistite, že:
  - 1 – Miesto, kde bude výrobok namontovaný, je:
    - rovné a tvrdé vodorovnú plochu;
    - je vzdialené najmenej dva metre od iných predmetov, konštrukcií alebo prekážok (plot, strom, šnúra na bielezni, elektrický kábel atď.), ktoré by mohli používateľovi výrobku spôsobiť poranenie;
    - nemá tvrdý povrch (asfalt, betón atď.). Podľa možnosti uprednostnite trávnik alebo mäkký povrch (piesok, materiály tlmiace pád atď.).
  - 2 – Balenie obsahuje všetok potrebný spojovací materiál (skrutky atď.). Ak vám po montáži ostane spojovací materiál navyše, uschovajte ho pre budúcu potrebu – môže sa vám zísť napríklad pri údržbe.

### POKYNY NA BEZPEČNÉ POUŽÍVANIE

- Upozornenie. Tento výrobok je určený:
  - Na domáce použitie v exteriéri. Nie je určený na použitie na kolektívnych ihriskách, či už na súkromných (hotely, penzióny, kempy, ubytovacie zariadenia, budovy prístupné verejnosti atď.) alebo verejných priestranstvách (školské ihriská, mestské alebo obecné zariadenia a parky).
- pre deti vo veku 3 až 12 rokov s maximálnou hmotnosťou 35 kg na jedno sedadlo.
- Upozornenie. Nevhodné pre deti vo veku do 36 mesiacov. Nevhodné

hodačky/náradie. Nebezpečenstvo pádu.

- Upozornenie. Používať pod priamym dohľadom dospeljej osoby. Táto hračka sa môže používať výlučne pod dohľadom dospeljej osoby, ktorá sa musí uistiť, že:
  - deti, ktorí túto hračku používajú, majú požadovaný vek a zručnosti potrebné na jej používanie;
  - na jednom sedadle sedí vždy iba jedno dieťa;
  - v priestore, do ktorého ho zasahuje kývajúca sa hodačka alebo iné náradie, sa nenachádza žiadne dieťa: nebezpečenstvo nárazu;
  - žiadne dieťa nepoužíva výrobok nevhodným a/alebo nebezpečným spôsobom: nebezpečenstvo vážneho úrazu.

### ÚDRŽBA

- Aby sa zabránilo akémukoľvek nebezpečenstvu počas používania tohto výrobku, je nutné každý mesiac skontrolovať nasledovné:
  - Závesné háky a ložiská otočných spojov. Tieto komponenty je nutné vymeniť, ak je ich opotrebovanie väčšie ako 10 % pôvodnej hrúbky.
  - Utiahnutie všetkých skrutiek a matíc: v prípade potreby ich utiahnite.
  - Prítomnosť ochranných krytov matíc: ak chýbajú, je nutné ich nahradiť rovnakými matičami a/alebo ochrannými krytmi.
  - Stav plastových dielov (sedadlá, opierky na nohy, šmykľavka atď.). Ak sú prasknuté alebo deravé, je nutné ich vymeniť.
- V zimnom období, aby sa predišlo poškodeniu vplyvom nepriaznivého počasia, sa hodačky/náradie odporúča odložiť pod prístrešok (do garáže, pivnice atď.).
- V závislosti od zemepisnej oblasti (prímorské oblasti a pod.) môže dôjsť k poškodeniu niektorých druhov povrchov výrobku. V prípade známok korózie na kovových častiach výrobku tieto časti ošetríte vhodným prípravkom. Ak korózia ďalej postupuje, kontaktujte popredajný servis.
- Všetky pohyblivé kovové časti je nutné premazávať. Ak hodačky/náradie škrípajú, závesné háky potrite vhodným typom maziva gélovej konzistencie. Nepoužívajte tekuté mazivo.
- Pravidelne kontrolujte, v akom stave sa nachádza zem v mieste, kde je výrobok nainštalovaný, a odstráňte kamene a iné predmety, ktoré by v prípade pádu dieťaťa mohli spôsobiť poranenie.

## POPREDAJNÝ SERVIS A INFORMÁCIE O NORMÁCH

### soulet.zendesk.com

CZ

### NÁVOD K MONTÁŽI

Upozornění. Jen pro domácí použití.  
Jen pro venkovní použití.

Vážený zákazník,

tento výrobek byl navržen a vyroben podle požadavků evropské směrnice 2009/48/ES o bezpečnosti hraček. Dodržování těchto požadavků byla zkontrolována nezávislou laboratoří v souladu s normami EN 71 část 1, 2, 3 a 8 o bezpečnosti hraček a nařízením 1907/2006/CE (REACH). Všechny informace obsažené v tomto pokynu jsou vyžadovány těmito předpisy. Chcete-li dětem umožnit bezpečné používání tohoto produktu, musíte je dodržovat.

### NÁVOD K MONTÁŽI

- Tento výrobek musíte sestavit sami.
- Upozornění. Nutné sestavení hračky dospělou osobou.
- Upozornění. Malé části. Nebezpečí zalknutí. Během montáže udržujte děti v bezpečné vzdálenosti.
- Tento návod si musíte uschovat pro další použití, zejména pro:
  - údržbu
  - identifikaci dílů našim poprodejním servisem.
- Každé vadné zařízení a/nebo jeho část může být nahrazena pouze zařízením/součástí dodaným našim poprodejním servisem nebo schváleným prodejcem.
- Náhradní díly k dispozici po dobu 2 let od data vystavení faktury za výrobek.
- Výrobek nesmí být upraven, jinak hrozí vážné zranění.
- Nerespektování pokynů podrobně uvedených v tomto návodu bude chápáno jako nebezpečné používání výrobku s nebezpečím pádu nebo úrazu elektrickým proudem.
- Výrobce odmítá veškerou odpovědnost za nehody, které by mohly nastat, pokud nebudou dodržena výše uvedená doporučení.
- „Balení není hračka, nevodolte dětem, aby si s ním hráli. Nevyhazujte balící pytle a krabice v přírodě. Postupujte podle pokynů k recyklaci.
- Před montáží se ujistěte, že:
  - 1 - Místo, kde produkt stavíte, je:
    - Rovné a vodorovné.
    - Minimálně 2 metry od jakéhokoli předmětu, konstrukce nebo jině překážky (živý plot, strom, šňůra na prádlo, elektrické vedení ...), která by mohla ublížit uživateli produktu.
    - Ne na tvrdou podlahu (beton, asfalt ...). Vyberte trávu nebo jiný druh měkkého podkladu (piesok, materiály tlmící nárazy ...).
  - 2 - Upevňují je dokončeno. Na konci instalace vám mohou zbyť nepoužitá součásti, které si nechte pro další použití (náhradní díly), plastové kroužky. Pokud to není možné, kontaktujte náš poprodejní servis.

Soulet

## BEZPEČNOSTNÍ POKYNY A POKYNY K POUŽITÍ

- Upozornění. Tento produkt je určen:
  - Pro domácí použití venku. Není určeno k hromadnému soukromému použití (hotel, místo odpočinku, Kempování, kasárna, veřejná budova...), k hromadnému veřejnému použití (školní hřiště, veřejná zahrada).
  - Pro děti od 3 do 12 let, maximální hmotnost 35 kg na jedno místo.
- Upozornění. Nevhodné pro děti mladší 36 měsíců. Nevhodný houpačí prvek. Nebezpečí pádu.
- Upozornění. Používat pouze pod dohledem dospělé osoby. Tato hračka musí být používána pod dohledem dospělé osoby, která musí zajistit, aby:
  - Děti, které hračku používají, jsou dostatečně staré a mají dovednosti ji používat.
  - Sedačka je určena pouze jedno dítě.
  - K oblasti výšky zařízení není dovolený přístup dětí: nebezpečí úrazu elektrickým proudem.
  - Děti nesmí používat produkt nevhodně a/nebo nebezpečně: nebezpečí vážného zranění.

## POKYNY K ÚDRŽBĚ

- Aby se předešlo jakémukoli nebezpečí při používání výrobku, je nutné každý měsíc zkontrolovat několik bodů:
  - Závěsné háky a závěs. Pokud je opotřeben o 10% větší než původní tloušťka, vyměňte je.
  - Utažení šroubů a matic konstrukce a zařízení: v případě potřeby je znovu dotáhněte.
  - Přítomnost převlečných matic. Pokud chybí, nahraďte je stejným víčkem matic.
  - Obecný stav plastové části. Pokud jsou prasklé nebo vyvrtné, vyměňte je.
  - Abyste zabránili poškození produktu vlivem povětrnostních podmínek, vyjměte a uložte veškeré přístroje a příslušenství produktu v zimním období.
- Pokud na kovových částech dojde ke korozi, očistěte je vhodným přípravkem. Pokud koroze stále pokračuje, kontaktujte náš prodejný servis.
- Všechny kovové části by měly být namazány. Pokud háky skřipají, naneste na ně upravený tuk ve formě gelu. Nepoužívejte tekuté mazivo, protože by stékalo po fixacích a houpačím příslušenství.
- Dávejte pozor na podklad, kde je produkt nainstalován, odstraňte kameny a všechny ostatní předměty, které by mohly uživateli ublížit v případě pádu.

## POPRODEJNÍ SERVIS A INFORMACE O NORMÁCH soulet.zendesk.com



### UPUTE ZA MONTAŽU

Upozoreenje. Samo za uporabo u domu.  
Samo za uporabo na otvorenom prostoru.

Poštovani,  
ovaj proizvod dizajniran je i proizveden u skladu sa zahtjevima direktive 2009/48/EZ Europskog parlamenta i Vijeća o sigurnosti igračka. Sukladnost s tim zahtjevima potvrdio je nezavisni laboratorij, sljedeće norme za igračka EN 71 dio 1, 2, 3, 8 te uredbu 1907/2006/EZ (REACH). Sve informacije navedene u ovom priručniku proizlaze iz ovih propisa. Dužni ste pridržavati se ovih uputa kako biste svojoj djeci osigurali što sigurniju upotrebu ovog proizvoda.

### UPUTE ZA SASTAVLJANJE

- Ovaj proizvod sastavljajte samostalno.
- Upozorenje. Mora sklopiti odrasla osoba.
- Upozorenje. Sitni dijelovi. Opasnost od gušenja. Udaljite malu djecu tijekom sastavljanja.
- Ovaj priručnik obavezno čuvajte za buduću upotrebu, posebno za: kasnije postupke održavanja, identifikaciju dijelova od strane korisničke službe.
- Svaka neispravna sprava i/ili bilo koji neispravni dio moraju se zamijeniti isključivo dijelovima koje isporučuje naša korisnička služba ili ovlašteni prodavač.
- Rezervni dijelovi dostupni su 2 godine od datuma fakture proizvoda.
- Proizvod se ne smije modificirati, inače postoji opasnost od ozbiljnih ozljeda.
- Upozorenje. Ne mijenjajte konstrukciju sprave.
- Proizvod se ne smije modificirati, inače postoji opasnost od ozbiljnih ozljeda.
- Nepoštivanje uputa navedenih u ovom priručniku rezultirat će opasnom upotrebom i uzrokovat će opasnost od pada i/ili udara.
- Proizvođač odbija svaku odgovornost u slučaju nesreća nastalih uslijed nepoštivanja uputa navedenih u ovom priručniku.
- Ambalaža nije igračka, nemojte dopustiti djeci da se njome igraju.
- Ne bacajte ambalažu u okoliš. Pridržavajte se uputa za recikliranje.
- Prije sastavljanja, provjerite sljedeće:
  - 1 – mjesto na kojem želite postaviti proizvod mora biti:
    - ravno i horizontalno
    - udaljeno najmanje dva metra od bilo kojeg predmeta, konstrukcije ili

- prepreke (živica, stablo, uže za sušenje odjeće, električni kabel...) koji bi mogli ozlijediti korisnika proizvoda
  - trava ili neka vrsta meke površine (pjesak, apsorbirajući materijali...); ne postavljajte proizvod na tvrdnu površinu (asfalt, beton...)
  - 2 – vijci moraju biti potpuno učvršćeni. Sačuvajte rezervne dijelove jer mogu biti korisni za kasnije održavanje.
- Savjetujemo da tobogan ne postavljate tako da je izravno okrenut prema suncu.

## SIGURNOSNE UPUTE ZA UPOTREBU

- Upozorenje. Ovak proizvod namijenjen je:
  - za kućnu upotrebu na otvorenom. Nije namijenjen za upotrebu na igralištima, bilo da su ona privatna (hoteli, smještaji, kampovi, javne ustanove...) ili javna (školska igrališta, gradski vrtovi ili parkovi).
  - djeci od 3 do 12 godina, maksimalne težine od 35 kg po sjedećem.
- Upozorenje. Igračka nije prikladna za djecu mlađu od 36 mjeseci. Neprikladna sprava. Opasnost od pada.
- Upozorenje. Upotrebljavati samo pod izravnim nadzorom odraslih. Ova igračka mora se koristiti pod nadzorom odrasle osobe koja treba osigurati:
  - da su djeca koja koriste igračku dovoljno stara i da imaju potrebne sposobnosti za njezino korištenje.
  - da je na jednom sjedalu samo jedno dijete
  - da nijedno dijete nije u radijusu ljujačke: opasnost od udara\*
  - da nijedno dijete ne upotrebljava proizvod na pogršan i/ili opasan način: opasnost od ozbiljnih ozljeda.

## ODRŽAVANJE

- Da biste osigurali da proizvod nije opasan za korištenje, svaki mjesec morate provjeriti sljedeće:
  - Kuke za suspenziju i zglobní spojevi. Promijenite ih ako je trošenje veće od 10% originalne debljine.
  - Zatezanje vijaka i matica: po potrebi ih ponovno zategnite.
  - Zaštite kapice na maticama od vijaka: ako nedostaju, zamijenite ih identičnim maticama i/ili kapicama.
  - Stanje plastičnih dijelova (sjedala, oslonac za noge, tobogan...), zamijenite ih ako su puknuli ili oštećeni.
  - Kako biste sprječili oštećenja uzrokovana vremenskim neprikladama, spremite spravu u garažu ili podrum tijekom zimskog razdoblja.
  - Ovisno o geografskom području (obala mora...), neki pokrovni materijali mogu se uništiti. U slučaju pojave korozijske na metalnim dijelovima, tretirajte ih odgovarajućim proizvodima. Ako se korozijska nastavi širiti, obratite se našoj korisničkoj službi.
  - Podmažite sve pomične metalne dijelove.
  - Ako sprava skripi, premažite kuke odgovarajućim sredstvom za podmazivanje u obliku gela. Ne koristite tekuća maziva.
  - Pratite stanje tla na kojem je proizvod postavljen, uklonite šljunak i druge predmete koji bi mogli ozlijediti korisnike u slučaju pada.

## USLUGE NAKON PRODAJE I INFORMACIJE O STANDARDIMA soulet.zendesk.com



ΟΔΗΓΙΕΣ ΣΥΝΑΡΜΟΛΟΓΗΣΗΣ  
Προειδοποίηση. Μόνο για οικιακή χρήση.  
Μόνο για χρήση εξωτερικού χώρου.

Αγαπητή κυρία, αγαπητέ κύριε,  
Το προϊόν αυτό σχεδιάστηκε και κατασκευάστηκε πληρώντας τις απαιτήσεις της ευρωπαϊκής οδηγίας 2009/48/ΕΚ σχετικά με την ασφάλεια των παιχνιδιών. Η συμμόρφωση προς τις απαιτήσεις αυτές έχει επιβεβαιωθεί, κατ'εφαρμογή των προτύπων παιχνιδιών EN 71 μέρη 1, 2, 3 και 8 όπως επίσης και του κανονισμού 1907/2006/CE (REACH), από ανεξάρτητο εργαστήριο. Όλες οι πληροφορίες που περιλαμβάνονται στην παρούσα οδηγία, επιβάλλονται από τον εν λόγω κανονισμό. Αναπόκειται σε εσάς να τηρείτε τις οδηγίες αυτές, ούτως ώστε τα παιδιά σας να μπορούν να χρησιμοποιούν το προϊόν αυτό με την μέγιστη ασφάλεια.

## ΟΔΗΓΙΕΣ ΣΥΝΑΡΜΟΛΟΓΗΣΗΣ

- Το προϊόν αυτό πρέπει να συναρμολογηθεί από εσάς τους ίδιους.
- Προειδοποίηση. Απαιτείται συναρμολόγηση από ενήλικα.
- Προειδοποίηση. Μικρά μέρη. Κίνδυνος πνιγμού. Απομακρύνετε τα μικρά παιδιά κατά την συναρμολόγηση.
- Οι οδηγίες αυτές πρέπει οπωσδήποτε να διατηρηθούν, ούτως ώστε να μπορείτε να τις συμβουλευτείτε σε περίπτωση ανάγκης, για : μεταγενέστερες εργασίες συντήρησης, αναγνώριση των στοιχείων από την υπηρεσία εξυπηρέτησης πελατών μετά την πώληση.
- Η κατασκευή και/ ή οπισθοδότηση ΕΛΛΗΝΙΚΩΤΗ ΕΞΑΡΤΗΜΑ θα πρέπει να αντικαθίστανται αποκλειστικά από κατασκευαστικά στοιχεία που παρέχονται από από την υπηρεσία εξυπηρέτησης πελατών μετά την πώληση ή από εξουσιοδοτημένο διανομέα.
- Τα αναλυτικά μέρη είναι διαθέσιμα για 2 έτη από την ημερομηνία τιμολόγησης του προϊόντος.
- Η συσκευή δεν πρέπει να τροποποιηθεί, κίνδυνος σοβαρού τραυματισμού.
- Προειδοποίηση. Η διάταξη των εξαρτημάτων δεν πρέπει να τροποποιείται.
- Η συσκευή δεν πρέπει να τροποποιηθεί, κίνδυνος σοβαρού τραυματισμού.

- Η μη συμμόρφωση με τις λεπτομερείς οδηγίες στα παρόν έγγραφα θα έχει ως αποτέλεσμα επικίνδυνη χρήση συνοδευόμενη από κίνδυνο πτώσης και/ή κρούσης.
- Ο κατασκευαστής δεν αναλαμβάνει καμία ευθύνη για οποιοδήποτε ατύχημα έπεται από χρήση ή οποία δεν τηρεί τις συστάσεις των οδηγιών αυτών
- Οι συσκευασίες δεν είναι παιχνίδια, μην αφήνετε τα παιδιά να παίζουν με αυτές. Παρακαλείστε να μην απορρίψετε τις συσκευασίες στη φύση. Τηρείτε τις οδηγίες ανακύκλωσης.
- Πριν την συναρμολόγηση, βεβαιωθείτε ότι :
  - 1 - Η ζώνη επάνω στην οποία θα συναρμολογήσετε την κατασκευή είναι : -επίπεδη και οριζόντια
    - Βρίσκεται τουλάχιστον σε απόσταση δύο μέτρων από οποιοδήποτε αντικείμενο, κατασκευή ή εμπόδιο (θάμνος, δέντρο, σύρμα για άπλωμα ρούχων, ηλεκτρικό καλώδιο...), που θα μπορούσε να προκαλέσει τραυματισμό του χρήστη του προϊόντος.
    - η επιφάνεια της δεν πρέπει να είναι ακαθάρτη (άσφαλτος, μπετόν...), προτιμήστε το γρασίδι ή μαλακό έδαφος (άμμος, υλικά που απορροφούν τους κραδασμούς...)
  - 2 - Οι βίδες είναι πλήρεις. Διατηρήστε τα επιπρόσθετα στοιχεία, μπορεί να σας φανούν χρήσιμα για μια μεταγενέστερες εργασίες συντήρησης.

#### ΟΔΗΓΙΕΣ ΑΣΦΑΛΟΥΣ ΧΡΗΣΗΣ

- Προειδοποίηση. Το προϊόν αυτό προορίζεται για :
  - οικγενειακή χρήση σε εξωτερικό χώρο. Δεν προορίζεται για χρήση σε κοινόχρηστους παιδότοπους, είτε πρόκειται για : ιδιωτικούς χώρους (ξενοδοχεία, ενοικιαζόμενα κατοικίες, κατασκηνωτικούς χώρους, στρατώνες, εγκαταστάσεις που δέχονται κοινό...) ή δημόσιους χώρους (παιδότοποι σχολείων, δημοτικών κήπων ή πάρκων.)
  - για παιδιά από 3 μέχρι 12 ετών μείστου βάρους 35 kg ανά κάθισμα .
- Προειδοποίηση. Δεν είναι κατάλληλο για παιδιά κάτω των 36 μηνών.
- Ακατάλληλη συσκευή. Κίνδυνος πτώσης.
- Προειδοποίηση. Να χρησιμοποιείται υπό την άμεση επίβλεψη ενηλίκου. Η χρήση του παιχνιδιού αυτού πρέπει να γίνεται υποχρεωτικά υπό την επίβλεψη ενηλίκου, ο οποίος πρέπει να βεβαιώνει ότι :
  - τα παιδιά το οποίο χρησιμοποιούν το παιχνίδι αυτό έχουν την ηλικία και ικανότητα να το κάνουν.
  - ότι υπάρχει μόνο ένα παιδί ανά κάθισμα και ότι κανένα παιδί δεν βρίσκεται στις ζώνες ταλάντωσης της κατασκευής
  - Οτι κανένα παιδί δεν χρησιμοποιεί το προϊόν αυτο με τρόπο επικίνδυνου/ακατάλληλο : κίνδυνος σοβαρού τραυματισμού.

#### ΣΥΝΤΗΡΗΣΗ

- Παρακαλείστε όπως ελέγχετε κάθε μήνα, προς αποφυγή κινδύνου κατά την χρήση του προϊόντος :
  - Τα άγκιστρα ανάρτησης και τα έδρανα αρθρωτών συνδέσεων εάν παρουσιάζουν φθορά μεγαλύτερη του 10% του αρχικού πάχους.
  - Την σύμφιξη βιδών και στοιχείων συγκράτησης : να γίνεται σύμφιξη εάν αυτό είναι απαραίτητο.
  - Τα καπάκια στοιχείων συγκράτησης : εάν λείπουν, παρακαλείστε όπως τα αντικαταστήσετε με πανομοιότυπα στοιχεία συγκράτησης/ καπάκια.
  - Την κατάσταση των πλαστικών μερών (καθίσματα, υποπόδια, ολισθήρας...). Παρακαλείστε όπως τα αντικαταστήσετε εάν έχουν τριπτηθεί ή σπάσει.
- Κατά τη χειμερινή περίοδο και προς αποφυγή των φθορών λόγω κακοκαιρίας, παρακαλούμε να φυλάσσετε την κατασκευή σε προστατευμένο σημείο (γκαράζ, αποθήκη...)
- Αναλόγως της γεωγραφικής θέσης (παραθαλάσσιο μέρος...), ορισμένες επιπρόσθετες ενδέχεται να υποστούν φθορά. Σε περίπτωση εμφάνισης σκοουρίας στα μεταλλικά μέρη, χρησιμοποιείστε το κατάλληλο προϊόν. Εάν η διάβρωση συνεχίζει να εξαπλώνεται, επικινδυνώνει με την υπηρεσία εξυπηρέτησης πελατών με την πώληση.
- Λιπάνετε όλα τα κινητά μεταλλικά μέρη.
- Εάν τα στοιχεία της κατασκευής τρίζουν, λιπάνετε τα αγκίστρια με κατάλληλο λιπαντικό σε μορφή γέλης. Μην χρησιμοποιείτε υγρό λιπαντικό.
- Ελέγξτε την κατάσταση του εδάφους στο οποίο είναι εγκαταστημένο το προϊόν, αφαιρέστε τυχόν πέτρες και άλλα αντικείμενα τα οποία θα μπορούσαν να τραυματίσουν τους χρήστες σε περίπτωση πτώσης.

ΥΠΗΡΕΣΙΑ ΕΞΥΠΗΡΕΤΗΣ ΠΕΛΑΤΩΝ ΚΑΙ ΠΑΗΡΟΦΟΡΕΣ ΠΡΟΤΥΠΩΝ  
**soulet.zendesk.com**

#### NAVODILA ZA NAMEŠTITEV/MONTAŽO

Opozorilo. Samo za domačo uporabo.  
 Samo za uporabo na prostem.



Spoštovani, ta izdelek je bil zasnovan in izdelan v skladu z zahtevami Evropske direktive 2009/48/ES o varnosti igrarč. Neodvisni laboratorij je preveril skladnost s temi zahtevami in sicer glede izpolnjevanja standardov za igrarče EN 71, 1., 2., 3. in 8. del ter določili Uredbe 1907/2006/ES (REACH). Vse informacije, ki so podane v tem priročniku, so zahtevane, kot določajo

**Soulet**

predpisi. Vaša odgovornost je, da sledite tem navodilom, da svojim otrokom omogočite čim varnejšo uporabo tega izdelka.

#### NAVODILA ZA NAMEŠTITEV/MONTAŽO

- Ta izdelek morate sestaviti sami.
- Opozorilo. Sestaviti mora odrasla oseba.
- Opozorilo. Majhni deli. Nevarnost zadetosti zaradi tujaka.
- Med sestavljanjem naj ne bodo v bližini majhni otroci.
- Ta priročnik je treba hraniti za poznejšo uporabo, zlasti za: nadaljnja vzdrževalna dela, identifikacijo komponent s strani prodajalne službe.
- Nosilni okvir in/ali kateri koli okvarjen del je treba zamenjati izključno z delom, ki ga dobavi naša prodajalna služba ali pooblaščen prodajalec.
- Rezervni deli so na voljo 2 leti od datuma računa za izdelek.
- Izdelka ni dovoljeno spreminjati, obstaja nevarnost resnih poškodb.
- Opozorilo. Ne spreminjajte razporeditve nosilnega okvira. Izdelka ni dovoljeno spreminjati, obstaja nevarnost resnih poškodb.
- V primeru neupoštevanja navodil, opisanih v tem priročniku, je možnost nevarne uporabe izdelka in sicer nevarnost padca in/ali udarca.
- V primeru uporabe izdelka, ki ni skladna z navodili, podanimi v tem priročniku, je proizvajalec oproščen vseh odgovornosti.
- Embalaža ni igrarča, zato naj se otroci ne igrajo z njo.
- Embalaže ne mečite v okolje. Upošteвайте navodila za recikliranje.
- Pred namestitvijo oz. montažo se prepričajte, da:
  - 1 – je območje, na katerem bo izdelek nameščen:
    - ravno in vodoravno
    - se nahaja vsaj dva metra od katerega koli predmeta, konstrukcije ali ovire (živa meja, drevesa, vrvi za oblačila, električni kabel itd.), ki bi lahko poškodoval uporabnika izdelka.
    - površina ne sme biti trda (asfalt, beton ...), preferenčno naj bo zelenica ali mehka površina (pesek, materiali z učinki blaženja...)
  - 2 – so vsi vijaki igrarčev in pritrdjeni. Obdržite dodatne komponente, ki so lahko uporabne za nadaljnja vzdrževalna dela.

#### VARNOSTNA NAVODILA ZA UPORABO

- Opozorilo. Ta izdelek je namenjen:
  - za domačo uporabo na prostem. Ni namenjen za uporabo na skupnih igralnih površinah, ne glede na to, ali so: zasebne (hoteli, domovi, kampi, vojašnice, ustanove, odprte za javnost itd.) ali javne (šolske igralnice, vrtni ali občine v parkih).
  - za otroke od 3. do 12. leta starosti z največ 35 kg teže na sedeži.
- Opozorilo. Ni primerno za otroke, mlajše od 36 mesecev. Neprimerni nosilni okvir. Nevarnost padca.
- Opozorilo. Igrarča se sme uporabljati samo pod neposrednim nadzorom odrasle osebe. Uporaba te igrarče mora potekati pod nadzorom odrasle osebe, ki mora zagotoviti:
  - da so otroci, ki uporabljajo igrarčo, dovolj stari in imajo za to potrebna znanja.
  - da je na sedežu le en otrok
  - da ni nobenega otroka v območju nihanja: nevarnost šokov
  - da noben otrok izdelka ne uporablja neprimerno in/ali nevarno: nevarnost resnih poškodb.

#### VZDRŽEVANJE

- Da med uporabo izdelka ne bi prihajalo do nevarnosti, vas prosimo, da vsak mesec preverite:
  - Kljuko za vzmetenje in zgibni ležaji. Zamenjajte jih, če se kaže obraba v obsegu več kot 10% prvotne debeline.
  - Privijanje vseh vijakov in matic: po potrebi jih privijte.
  - Prisotnost pokrovočkov na maticah: če manjkajo, jih zamenjajte z enakimi maticami in/ali pokrovočki.
  - Stanje plastike (sedeži, naslon za noge, drsnik itd.). Zamenjajte te elemente, če so na njih razpoke ali so prebodeni.
  - V zimskem obdobju in v izogib da bi prišlo do škode na izdelku zaradi slabega vremena hranite nosilni okvir na varnem (garaža, klet ...).
- Lahko pride do poslabšanja stanja na nekaterih prevlekah na izdelku, odvisno od geografskega območja (morska obala...). Če se na kovinskih delih pojavi madež rje, jih je treba obdelati s primernim izdelkom. Če se korozija še naprej razvija, se obrnite na servisno službo.
- Podmažite vse kovinske gibljive dele.
- Če pride do škripanja na nosilnem okvirju, kavljne premažite z ustreznim mazivom v obliki gela. Ne uporabljajte tekoče masti.
- Spremljajte stanje tal, na katerih je izdelek nameščen, odstranjujte kamenje in druge predmete, ki lahko pomenijo dodatno tveganje za uporabnika v primeru padca.

POPRODAJNA STORITEV IN INFORMACIJE O STANDARDIH  
**soulet.zendesk.com**



#### УКАЗАНИЯ ЗА МОНТАЖ

Внимание. За употреба само в домашни условия.  
 Само за употреба на открито.

Госпожо, Господине,  
 Този продукт е проектиран и произведен в съответствие с изискванията

на Европейската директива 2009/48 / EC относно безопасността на играчките. Съответствието с тези изисквания е проверено при прилагане на стандартите за играчки EN 71 части 1, 2, 3 и 8, както и на Регламент 1907/2006 / EC (REACH), от независима лаборатория. Цялата информация, съдържаща се в тази листовка, се налага с посочения регламент. Вашата отговорност е да следвате тези инструкции, за да дадете възможност на децата си да използват този продукт възможно най-безопасно.

#### ИНСТРУКЦИИ ЗА СГЛОБЯВАНЕ

- Този продукт трябва да бъде сглобен от вас.
- Внимание. Изисква се сглобяване от възрастен.
- Внимание. Малки части. Опасност от задавяне. По време на монтажа не допускайте малки деца.
- Запазете задължително тази листовка, за да се позовете на нея, ако е необходимо, по-специално за: последващи операции по поддръжка, идентификация на компоненти от Отделът Обслужване след продажби
- Спортните съоръжения /или която и да е дефектна част трябва да бъдат заменени само с части, доставени от Отделът Обслужване след продажби или оторизиран дилър.
- Резервни части, налични за срок от 2 години, считано от датата на фактурата на продукта.
- Продуктът не трябва да се променя, риск от сериозно нараняване.
- Внимание. Разположението на спортното съоръжение не трябва да се променя.
- Продуктът не трябва да се променя, риск от сериозно нараняване.
- Неспазването на инструкциите, описани в тази листовка, ще доведе до опасна употреба с риск от падане и / или от удар.
- Инциденти в резултат на употреба извън инструкциите, дадени в тази листовка, освобождават производителя от всякакви отговорности.
- Опаковките не са играчки, така че не позволявайте на децата да си играят с тях.  
Не изхвърляйте опаковките сред природата. Спазвайте инструкциите за рециклиране.
- Преди сглобяването се уверете, че:
  - 1 - зоната, където ще бъде монтиран продуктът, е:
    - равна и хоризонтална
    - Намира се на поне два метра от който и да е предмет, конструкция или препятствие (жив плет, дърво, въже за простор, електрически кабел и др.), които могат да наранят потребителя на продукта.
    - повърхността му не трябва да е твърда (асфалт, бетон ...), за предпочитане тревни площи или мека земя (пясък, амортизационни материали ...)
  - 2 - винтовете да са завити до край. Запазете допълнителните компоненти, те могат да ви бъдат полезни по време на последващи операции по поддръжка.
  - 2 - винтовете са завършени. Запазете допълнителните компоненти, те могат да ви бъдат полезни по време на последващи операции по поддръжка.

#### ИНСТРУКЦИИ ЗА БЕЗОПАСНОСТ ПРИ УПОТРЕБА

- Внимание. Този продукт е предназначен за:
  - семейна употреба на открито. Той не е предназначен за използване в колективни зони за игра, независимо дали те са: частни (отели, хижи, къмпинги, казарми, гради с обществено достъп и т.н.) или обществени (училищни площидаж, общински градини или паркове).
  - деца от 3 до 12 годишна възраст с максимално тегло 35 кг на седалка.
- Внимание. Неподходящо за деца под 36 месеца. Неподходящо спортно съоръжение. Опасност от падане.
- Внимание. Да се употребява само при пряк надзор от възрастен. Използването на тази играчка трябва да се извършва под наблюдението на възрастен, който трябва да се увери :
  - че децата, които използват играчката, са на възраст и умения да правят това.
  - че има само по едно дете на седалка
  - че нито едно дете не е в зоните на люлеене на съоръжението: опасност от удари
  - че нито едно дете не използва продукта по неподходящ и / или опасен начин: опасност от сериозно нараняване.

#### ПОДДРЪЖКА

- За да избегнете опасност по време на употреба на продукта, ние Ви молим да проверявате всеки месец:
  - Куките за окачване и шарнирните лагери. Сменете ги, ако показват износване, по-голямо от 10% от първоначалната дебелина
  - Затягане на всеки винт и гайка: затегнете ги, ако е необходимо
  - Наличието на калачиките върху гайките: ако липсват, заменете ги с еднакви гайки и / или калачи
  - Състоянието на пластмасите (седалки, подложка за крака, плъзгач и др.) Сменете ги, ако са напукани или пробити
- През зимния период и за да избегнете повреди поради лошо време, съхранявайте оборудването на сигурно място (гараж, изба и др.)
- В зависимост от география район (морски и т.н.), някои покрития могат да се повредят. Ако върху металните части се появи петно от ръжда, обработете ги с подходящ продукт. Ако корозията

продължава да се развива, свържете се с Отдела за обслужване след продажби

- Можете всички метални движещи се части.
- Ако съоръжението скръца, намажете куките с подходящо смазочно вещество под формата на гел. Не използвайте течна грес.
- Следете състоянието на земята, върху която е инсталиран продуктът, отстранявайте камъни и други предмети, които могат да наранят потребителите ако паднат.

#### ОТДЕЛ ОБСЛУЖВАНЕ СЛЕД ПРОДАЖБИ И ИНФОРМАЦИЯ ЗА СТАНДАРТИТЕ soulet.zendesk.com



#### MANUAL CU INSTRUCIUNI DE MONTARE Avertisment. Numai pentru uz casnic in exterior.

Stimat Doamnă, Stimate Domn,  
Acest produs a fost proiectat și fabricat în conformitate cu cerințele Directivei Europene 2009/48/CE privind siguranța jucăriilor. Conformitatea cu aceste cerințe a fost verificată, în ceea ce privește aplicarea standardelor referitoare la jucării EN 71 părțile 1, 2, 3 și 8, precum și a Regulamentului 1907/2006/CE (REACH), de către un laborator independent. Toate informațiile menționate în acest manual sunt impuse de această reglementare. Este responsabilitatea dumneavoastră să respectați aceste instrucțiuni pentru a permite copiilor dumneavoastră să utilizeze acest produs în condiții de maximă siguranță.

#### INSTRUCIUNI DE MONTARE

- Acest produs trebuie să fie asamblat de dumneavoastră.
  - Avertisment. Este necesară asamblarea de către un adult.
  - Avertisment. Părți mici. Pericol de sufocare internă. În timpul montării, aveți grijă să țineți copiii mici la distanță.
  - A se păstra neapărat aceste instrucțiuni pentru a le consulta atunci când este necesar, în mod special pentru: operațiunile de întreținere ulterioare, identificarea componentelor de către Serviciul Post-Vânzare.
  - Elementele balansoare și/sau orice piesă defectă trebuie să fie înlocuite în mod exclusiv cu o piesă furnizată de Serviciul nostru Post-Vânzare (SPV) sau de un distribuitor autorizat.
  - Piese de schimb disponibile timp de 2 ani de la data facturării produsului.
  - Produsul nu trebuie să fie modificat, risc de vătămare gravă.
  - Avertisment. A nu se modifica disponerea elementelor balansoare.
  - Produsul nu trebuie să fie modificat, risc de vătămare gravă.
  - Nerespectarea instrucțiilor detaliate din acest manual va atrage după sine o utilizare periculoasă însoțită de pericole de cădere și/sau de șoc.
  - Accidentele care apar ca urmare a unei utilizări care nu respectă instrucțiunile menționate în acest manual nu angajează în niciun fel responsabilitatea producătorului.
  - Ambalajele nu sunt jucării, nu li lăsați pe copii să se joace cu acestea.
  - Nu aruncați ambalajele în natură. Respectați instrucțiunile de reciclare.
  - Înainte de asamblare, asigurați-vă că:
    - 1 - zona în care va fi montat produsul este:
      - plană și orizontală
      - Este situată la cel puțin doi metri de orice obiect, structură sau obstacol (gard viu, cotac, frângie de rufe, cablu electric, ...) care l-ar putea răni pe utilizatorul produsului.
      - suprafața acesteia nu trebuie să fie dură (asfalt, beton...), este preferabil să alegeți o zonă cu gazon sau teren moale (nisip, materiale amortizante...)
    - 2 - aveți toate șuruburile. Păstrați componentele suplimentare, acestea vă vor putea fi utile în timpul operațiilor de întreținere ulterioare.
- #### INSTRUCIUNI DE SIGURANȚĂ PENTRU UTILIZARE
- Avertisment. Acest produs este destinat:
    - pentru uz familial în exterior. Nu este destinat utilizării în spațiile de joacă colectivă, indiferent dacă acestea sunt: private (hoteli, cabane, camping, cazarmă, unități deschise publicului, ...) sau publice (zone de joacă școlare, grădini sau parcuri ale municipalităților).
    - copiii de la 3 până la 12 ani cu o greutate maximă de 35 kg pentru fiecare scaun.
  - Avertisment. Nerecomandată copiilor mai mici de 36 de luni. Elementele balansoare necorespunzătoare. Pericol de cădere.
  - Avertisment. A se folosi sub directa supraveghere a unei persoane adulte. Utilizarea acestei jucării trebuie să se desfășoare în mod obligatoriu sub supravegherea unui adult care trebuie să se asigure:
    - că respectivii copii care folosesc jucăria au vârsta și capacitatea necesare pentru a face acest lucru.
    - că nu este decât un singur copil pe fiecare scaun
    - că niciun copil nu se află în zonele de oscilație a elementelor balansoare: pericol de șocuri
    - că niciun copil nu utilizează produsul în mod necorespunzător și/sau în mod periculos: pericole de vătămare gravă.

#### ÎNȚEȚINEREA

Pentru evitarea situației ca produsul dumneavoastră să prezinte vreun pericol în cursul utilizării sale, vă rugăm să verificați în fiecare lună:

- Cărligele de suspensie și șarnierele de articulare. Schimbați-le dacă acestea prezintă o uzură mai mare de 10% din grosimea inițială.
- Strângerea fiecărui șurub și a fiecărei piulițe: strângeți-le din nou mai bine dacă este necesar.
- Prezența capacelor pe piulițe: dacă acestea lipsesc, înlocuiți-le cu piulițe și/sau capace identice.
- Starea materialelor plastice (scaune, suporturi pentru picioare, partea de alunecare a toboganului...) Schimbați-le dacă sunt crăpate sau găurite.
- Pe perioada iernii și pentru a evita degradările din cauza intemperiei, depozitați elementele balansoare la adăpost (garaj, pivniță...).
- În funcție de zona geografică (malul mării...), anumite straturi protectoare se pot deteriora. În cazul apariției vreunei pete de rugină pe părțile

metalice, tratați-le cu un produs corespunzător. În cazul în care coroziunea continuă să se dezvolte, contactați Serviciul Post-Vânzare (SPV).

- Ungeți toate părțile mobile metalice.
- Dacă elementele balansoare scârțâie, acoperiți cărligele cu un lubrifiant corespunzător sub formă de gel. Nu utilizați unsoare lichidă.
- Supravegheați starea solului pe care este instalat produsul, îndepărtați pietrele și alte obiecte care îi pot vătăma pe utilizatori în cazul căderii.

SERVICIUL POST-VÂNZARE și INFORMAȚII CU PRIVIRE LA STANDARDE  
[soulet.zendesk.com](https://soulet.zendesk.com)

# Soulet

FUN SINCE 1846



FR

**DONNEZ**  
OU  
**RECYCLEZ**



OU

ASSOCIATION



OU

MAGASIN



OU

LIVRAISON



DÉCHÈTERIE

Adresses sur [quefairedemesdechets.fr](https://quefairedemesdechets.fr)