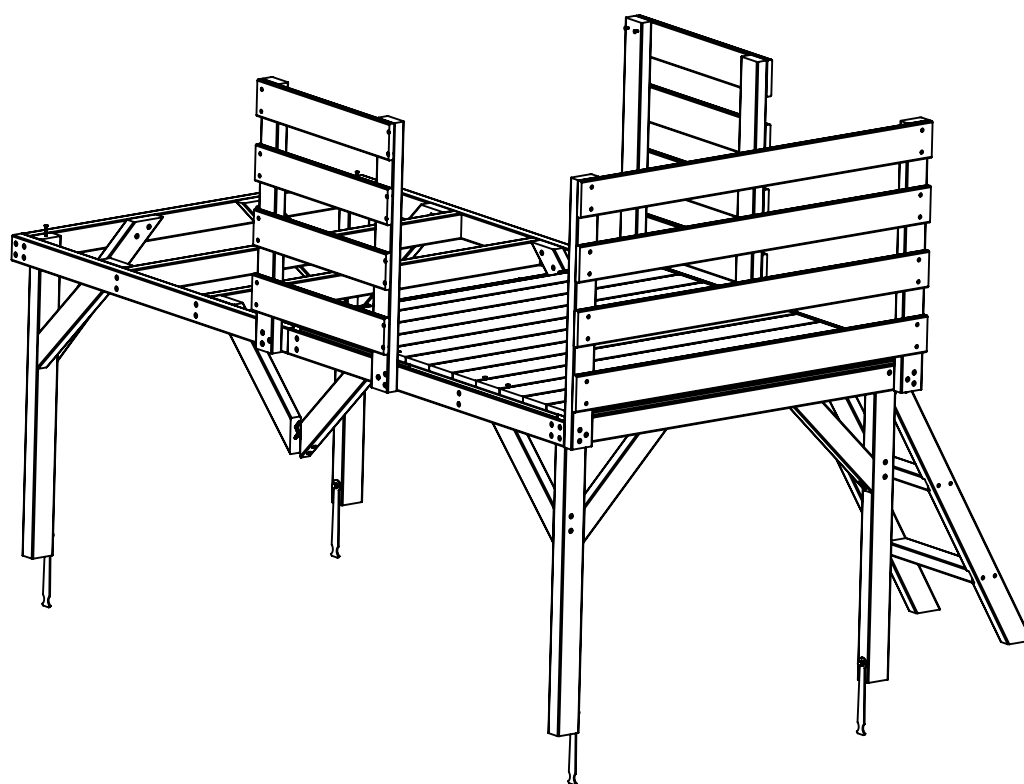
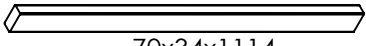
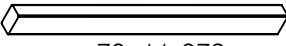
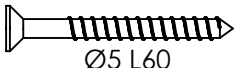
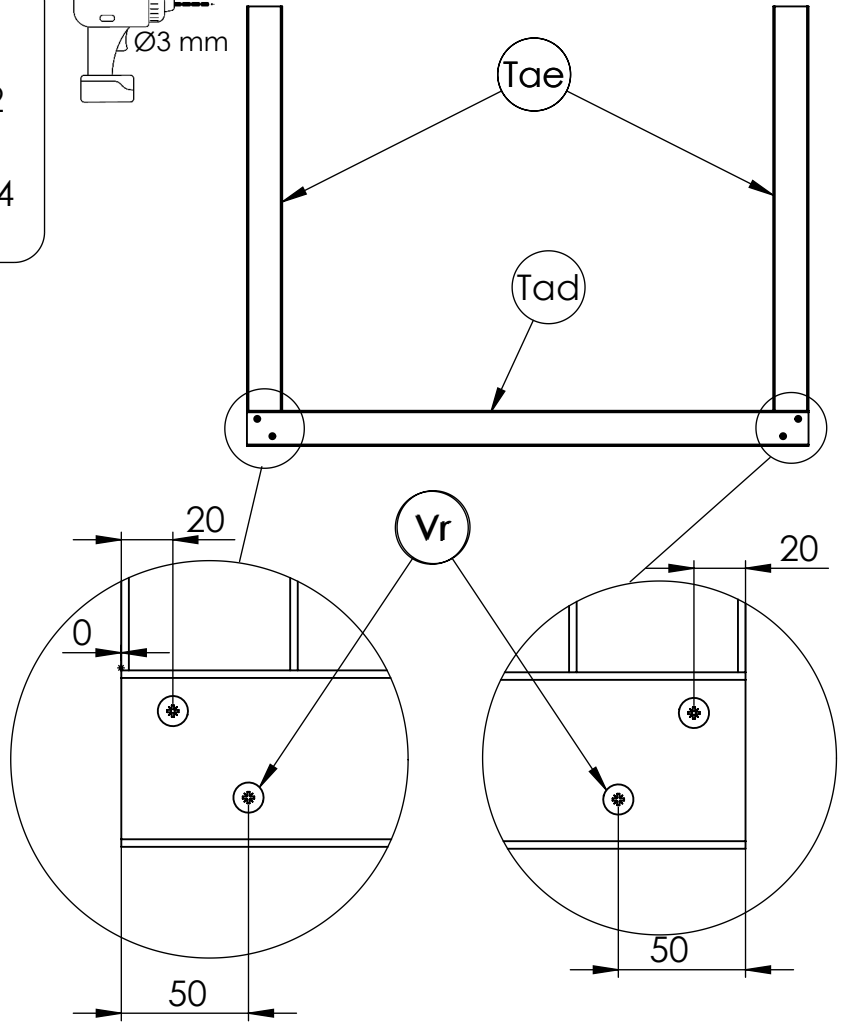
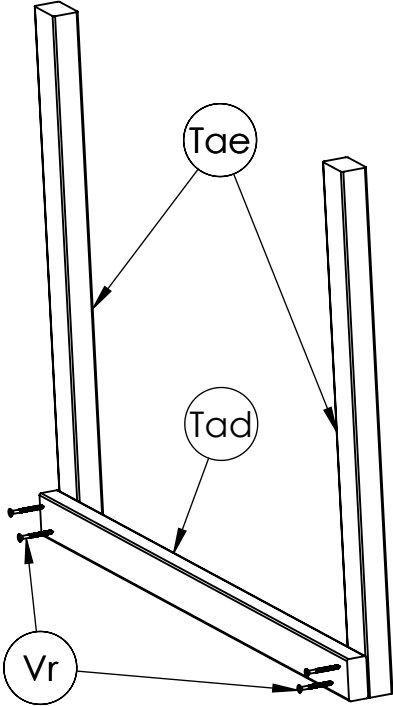
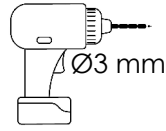


Pilotis module

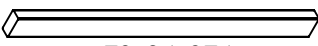
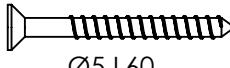


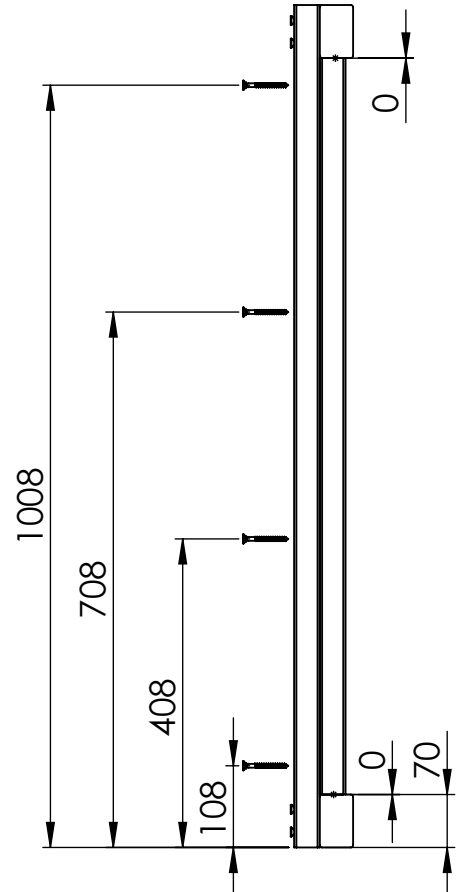
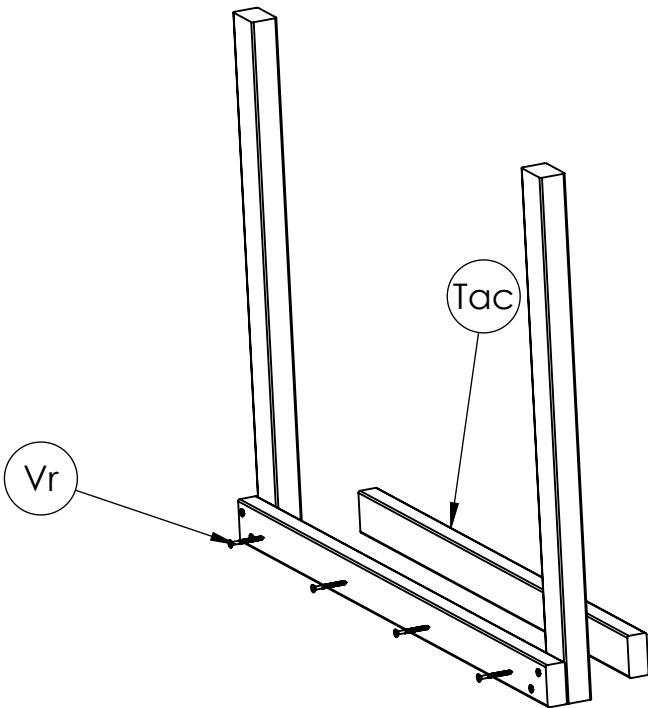
1

-  70x34x1114 (Tad) x 1
-  70x44x872 (Tae) x 2
-  Ø5 L60 (Vr) x 4

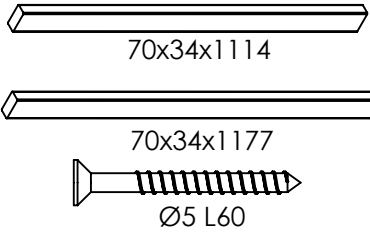


2

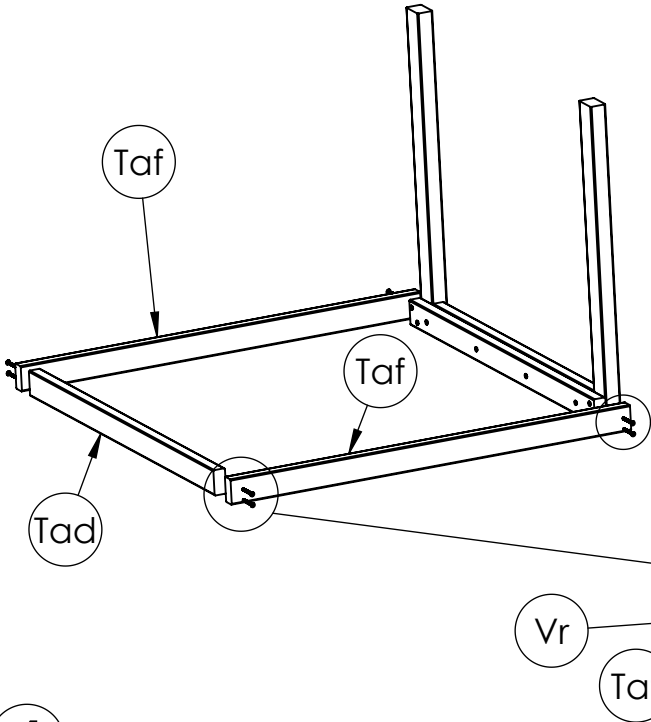
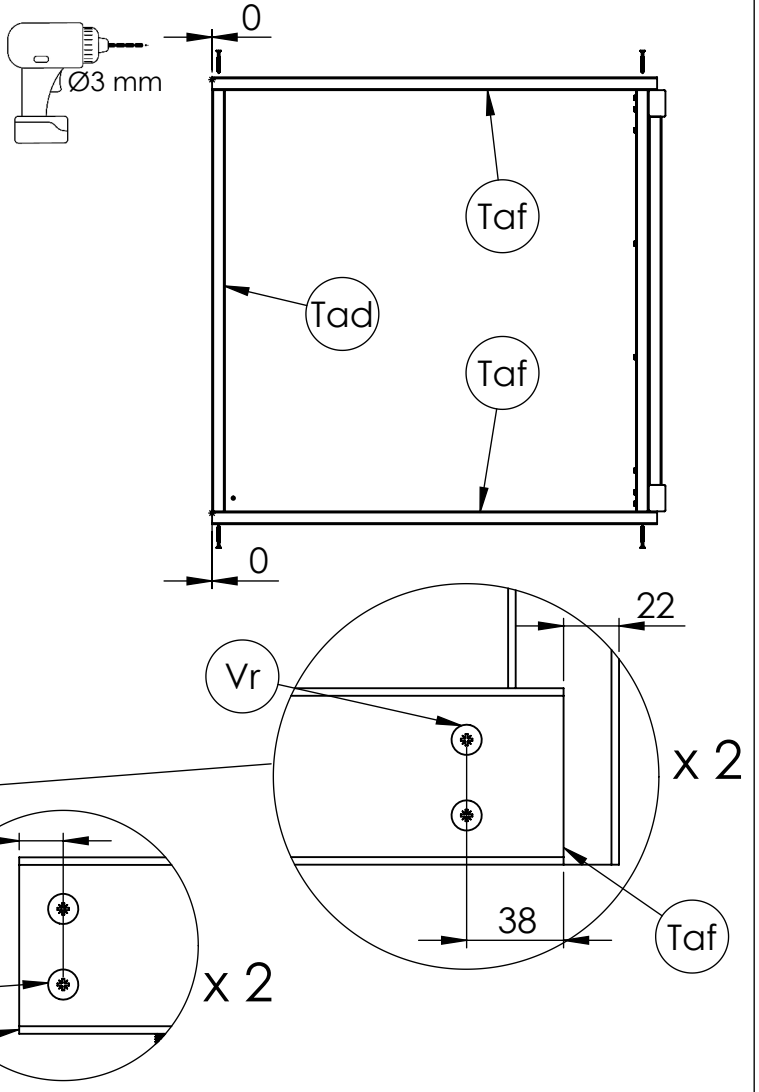
-  70x34x974 (Tac) x 1
-  Ø5 L60 (Vr) x 4



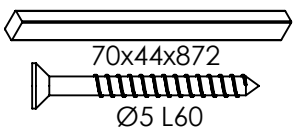
3



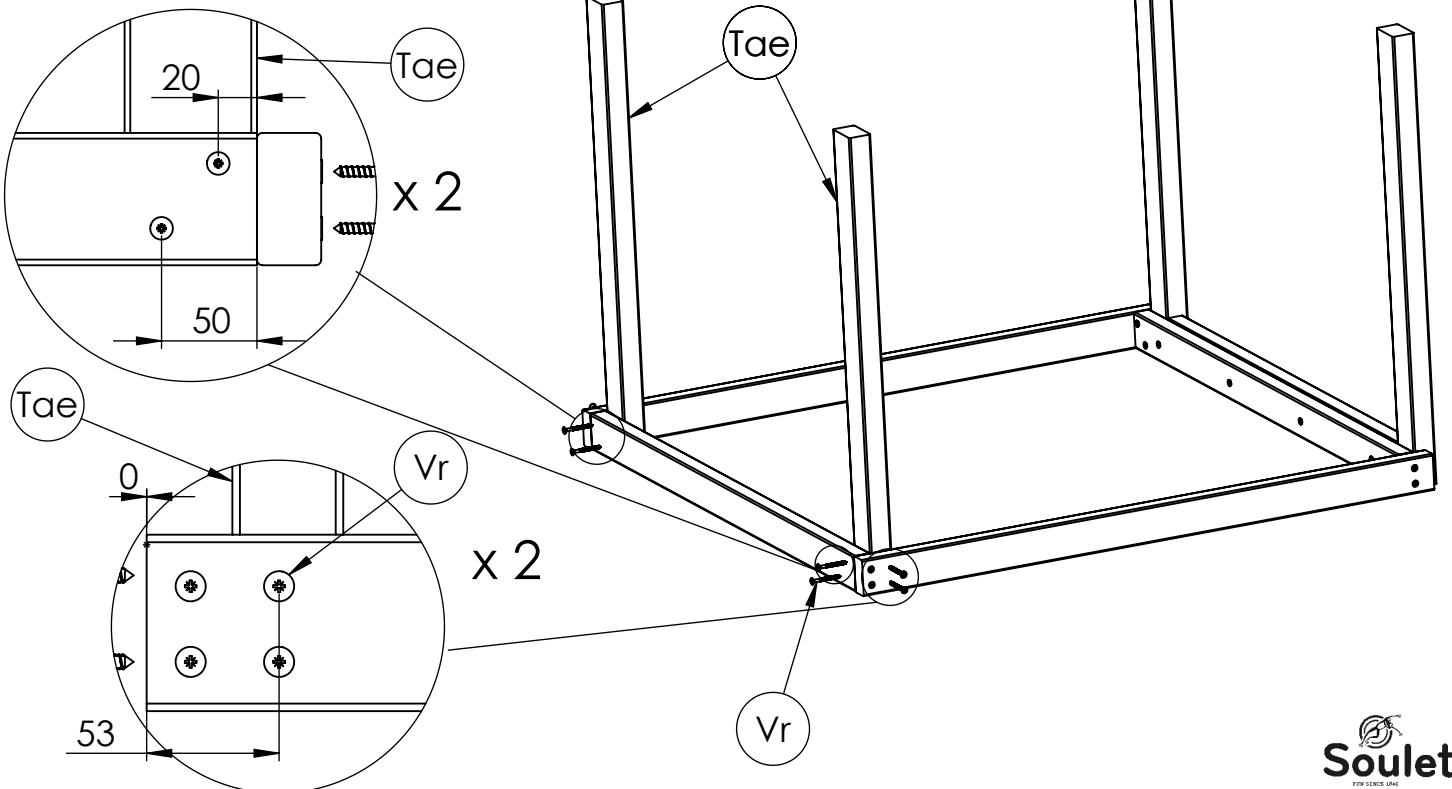
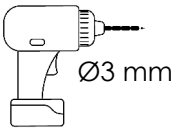
Tad x 1
Taf x 2
Vr x 8



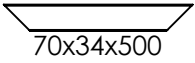
4



Tae x 2
Vr x 8

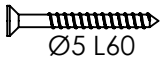


5



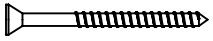
70x34x500

Tag x 4



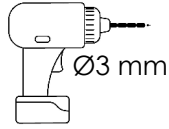
Ø5 L60

Vr x 8

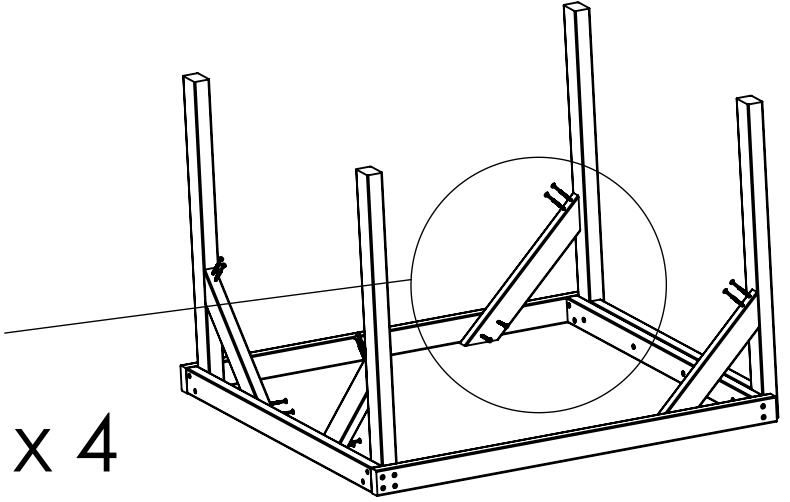
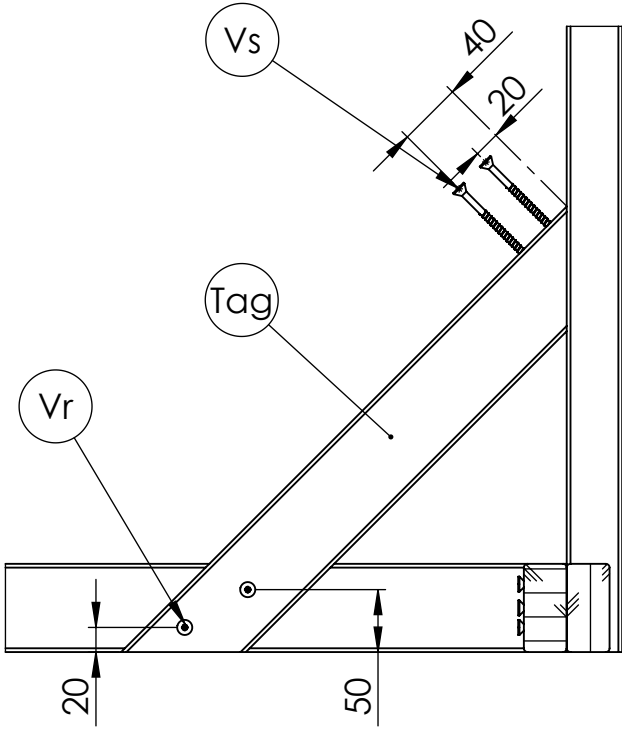


Ø5 L80

Vs x 8

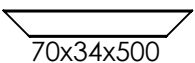


Ø3 mm



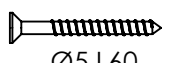
x 4

6



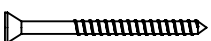
70x34x500

Tag x 2



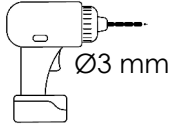
Ø5 L60

Vr x 4

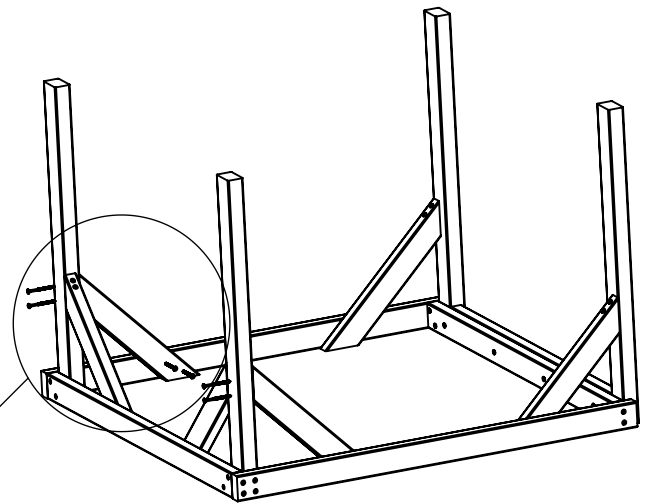
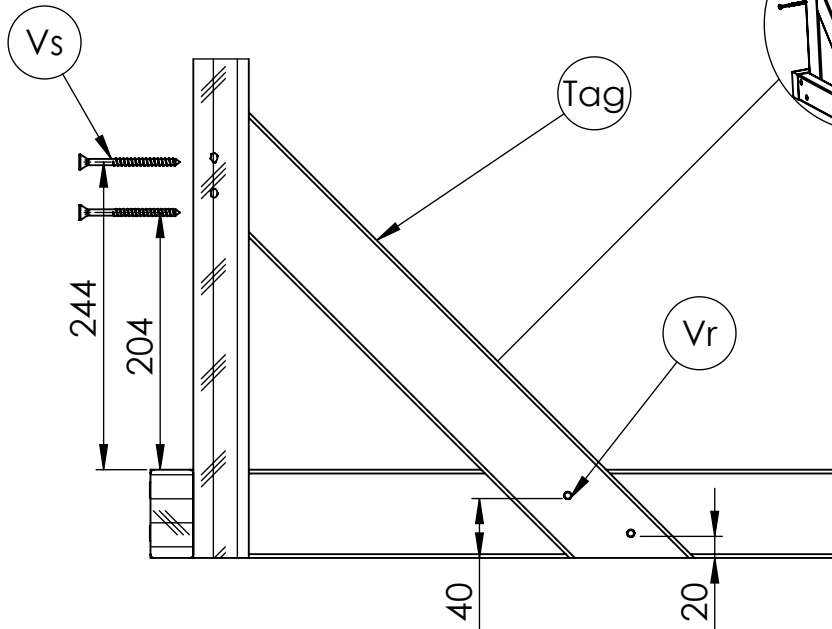


Ø5 L80

Vs x 4

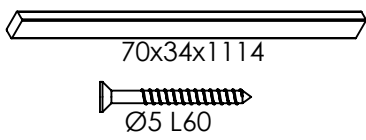


Ø3 mm

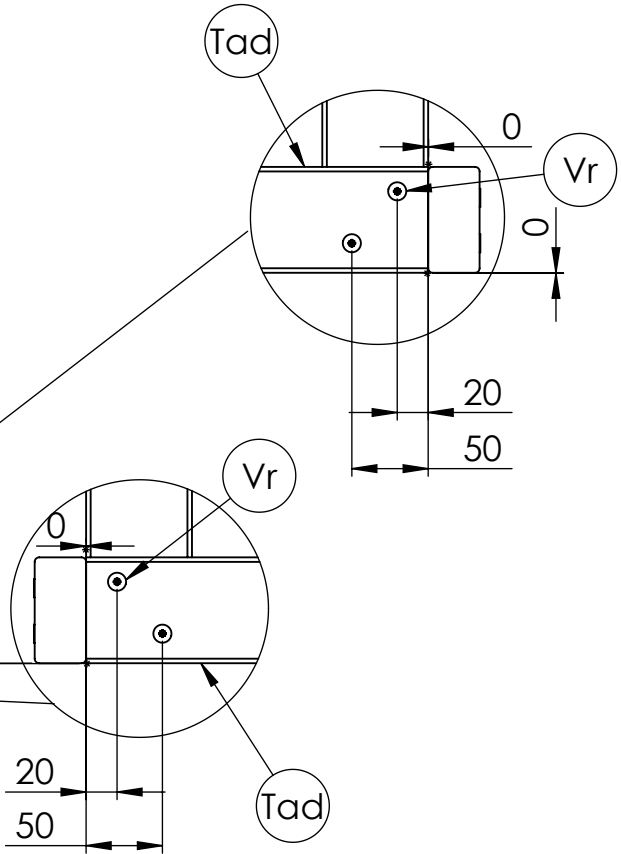
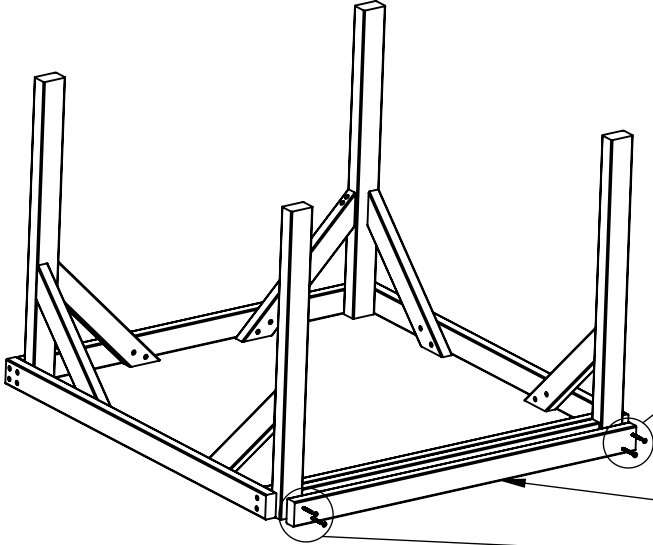
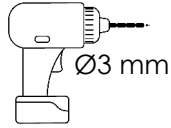


x 2

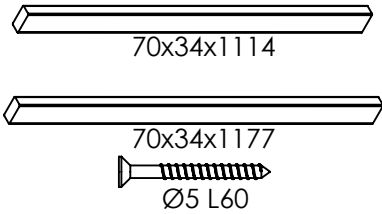
7



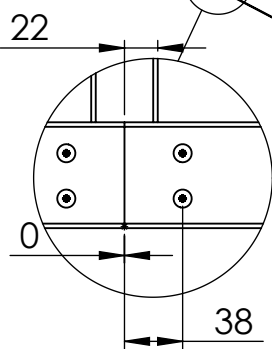
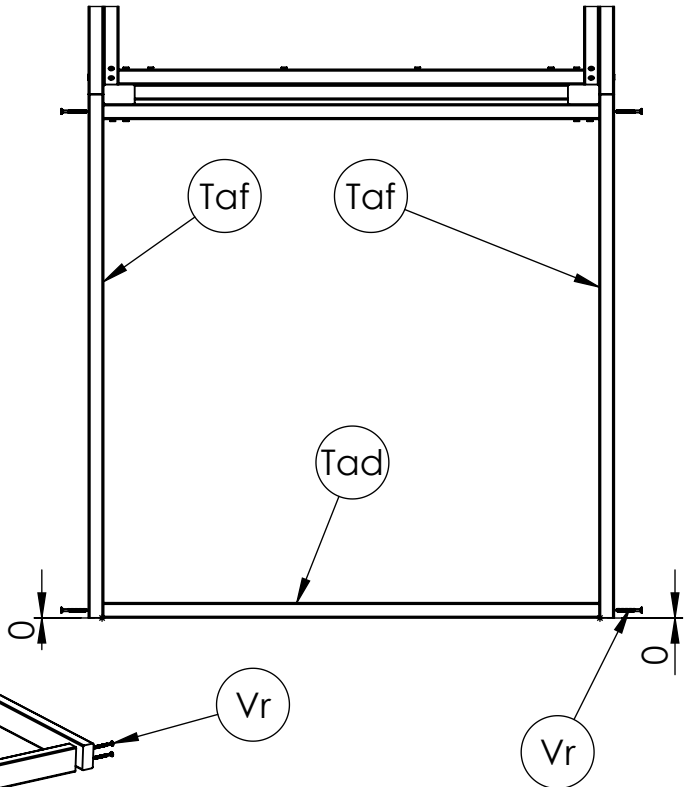
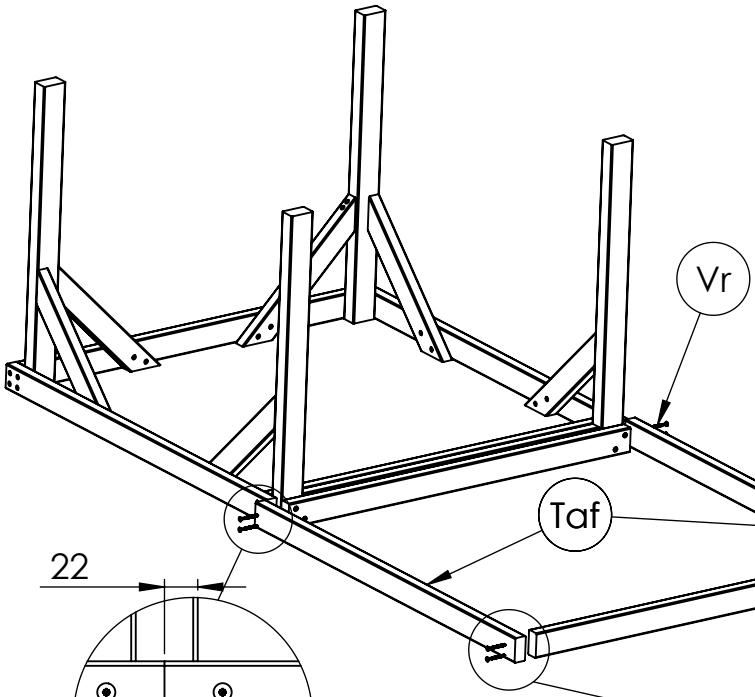
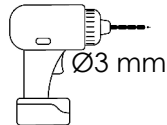
Tad x 1
Vr x 4



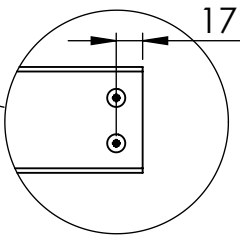
8



Tad x 1
Taf x 2
Vr x 8

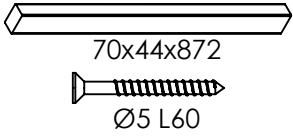


x 2

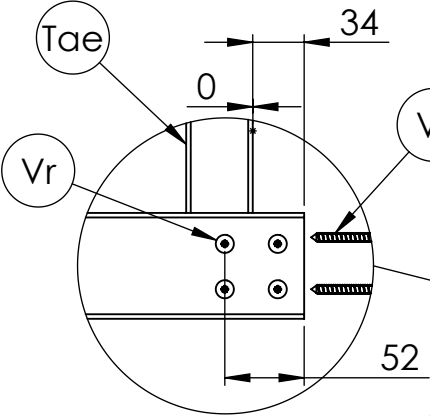
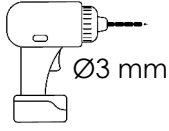


x 2

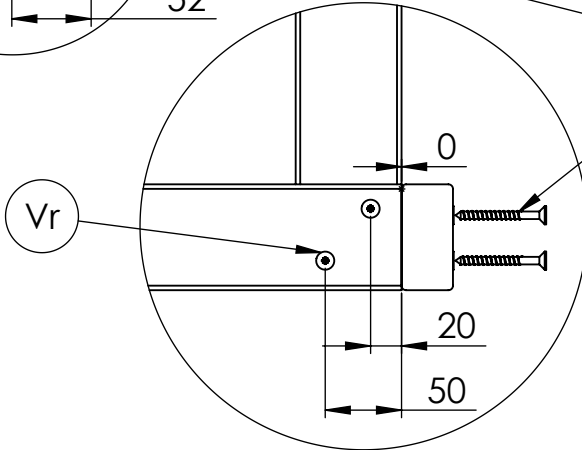
9



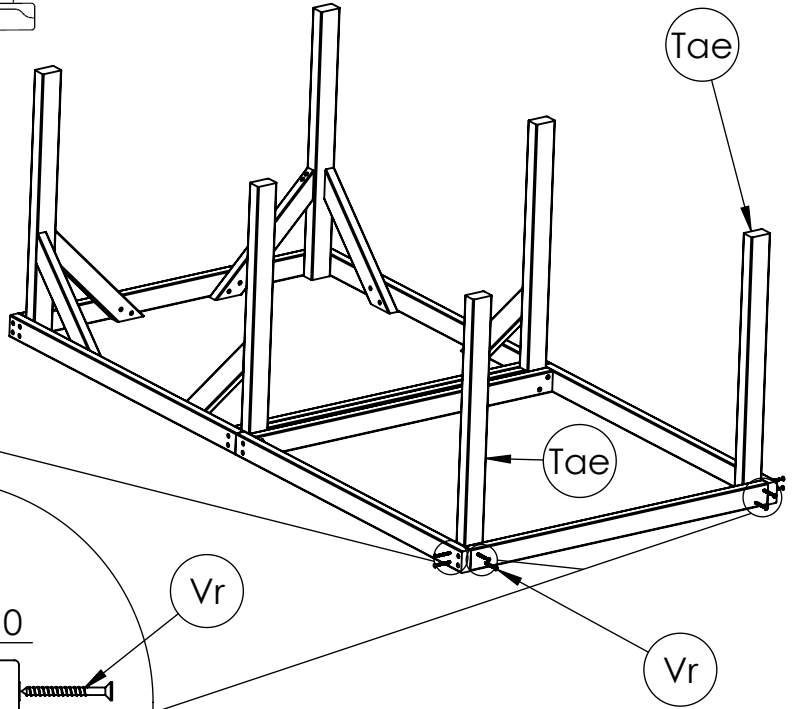
Tae x 2
Vr x 8



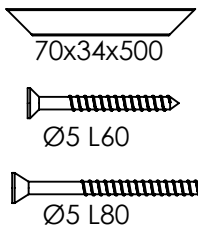
x 2



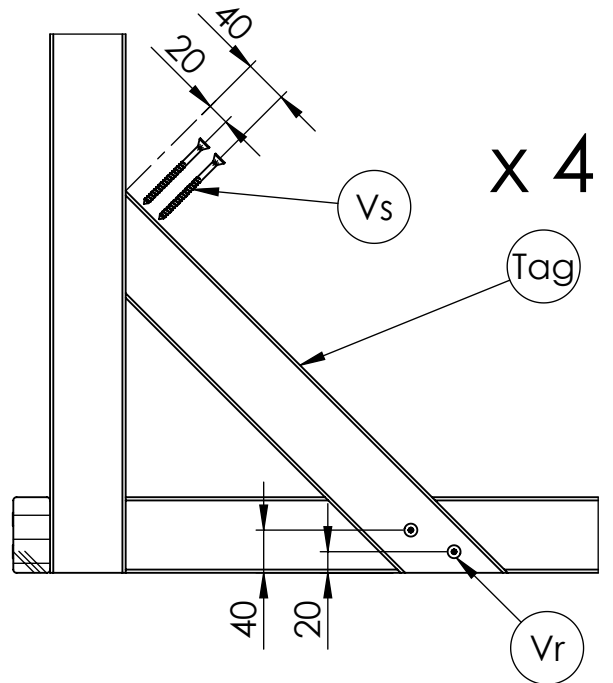
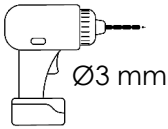
x 2



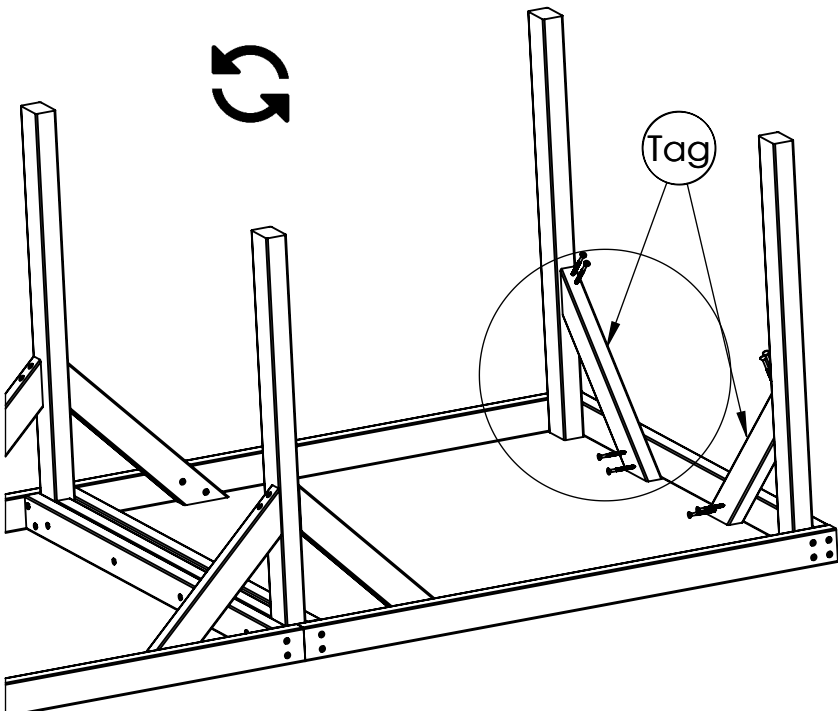
10



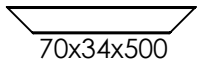
Tag x 4
Vr x 8
Vs x 8



x 4



11



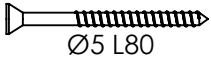
70x34x500

Tag x 2



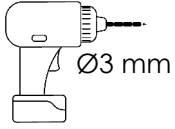
Ø5 L60

Vr x 4

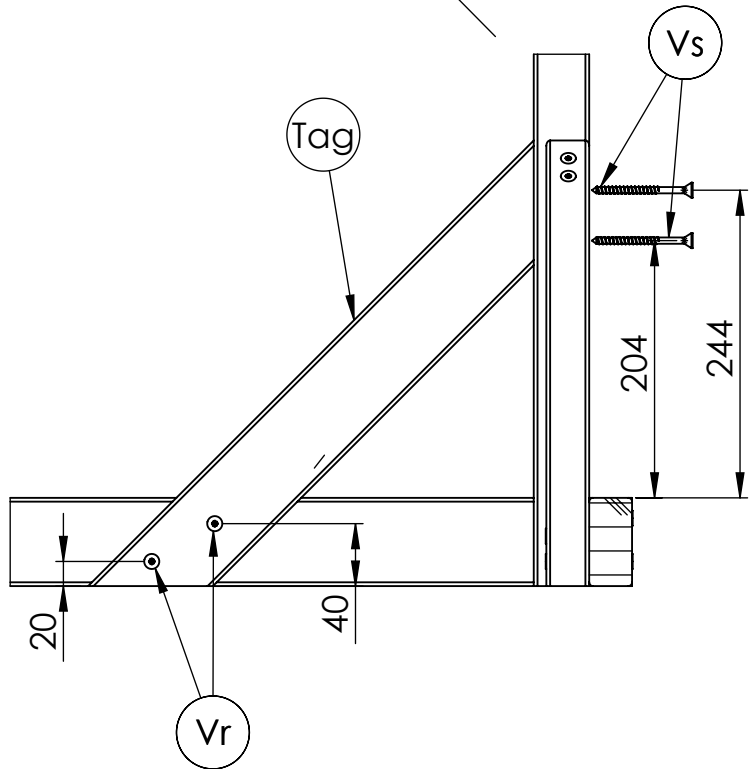
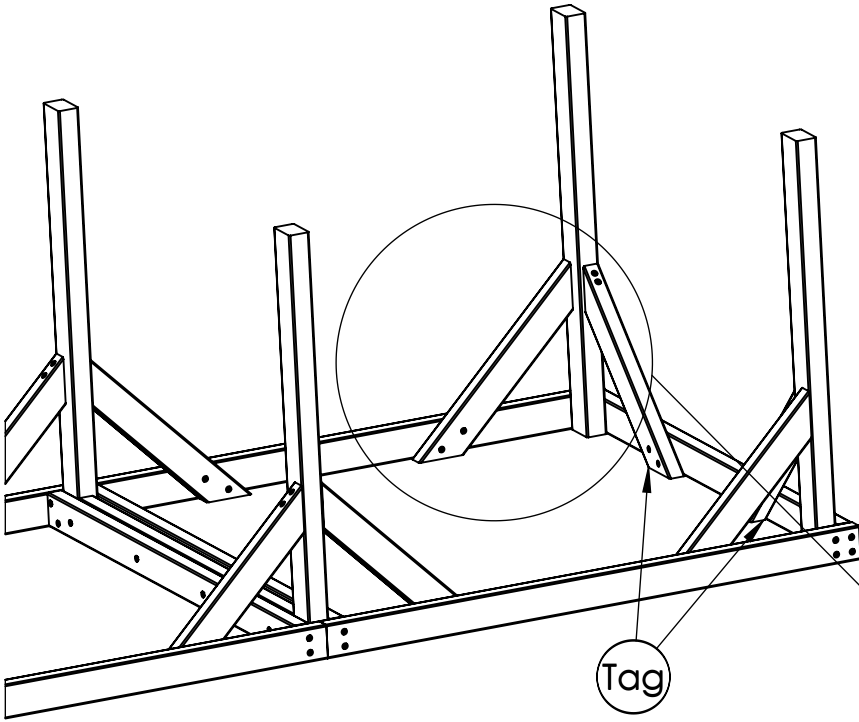


Ø5 L80

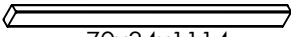
Vs x 4



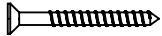
Ø3 mm



12



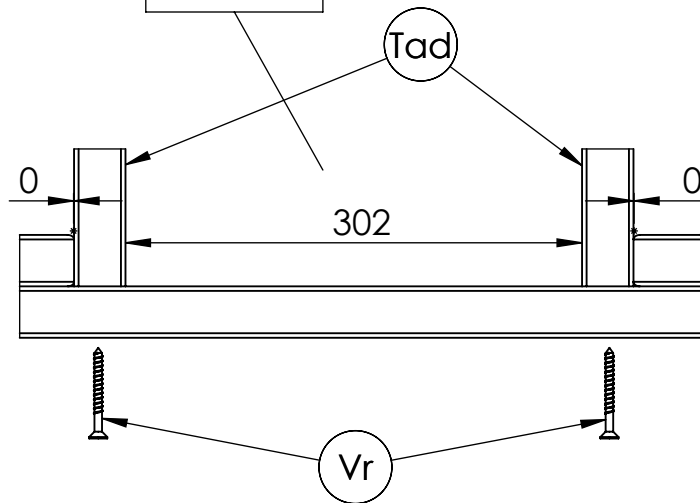
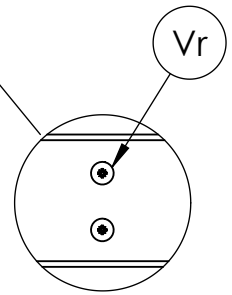
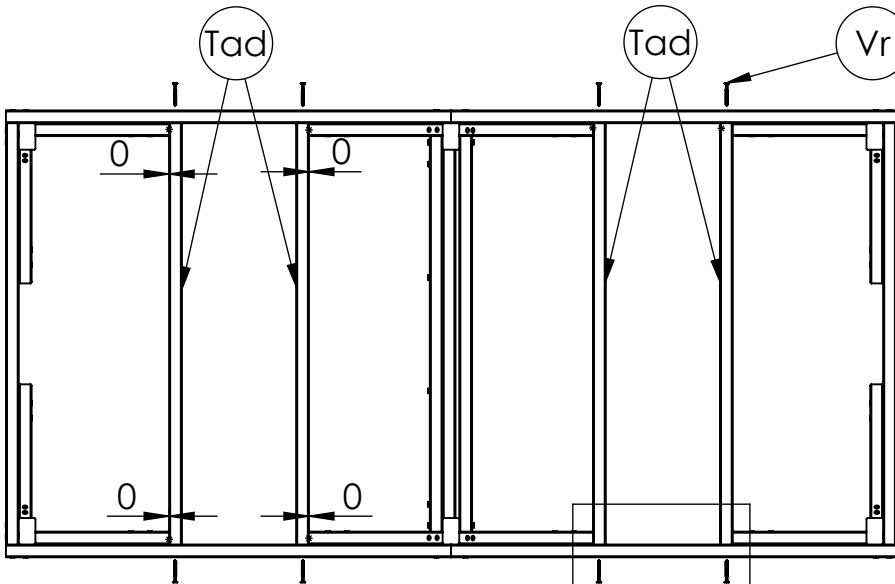
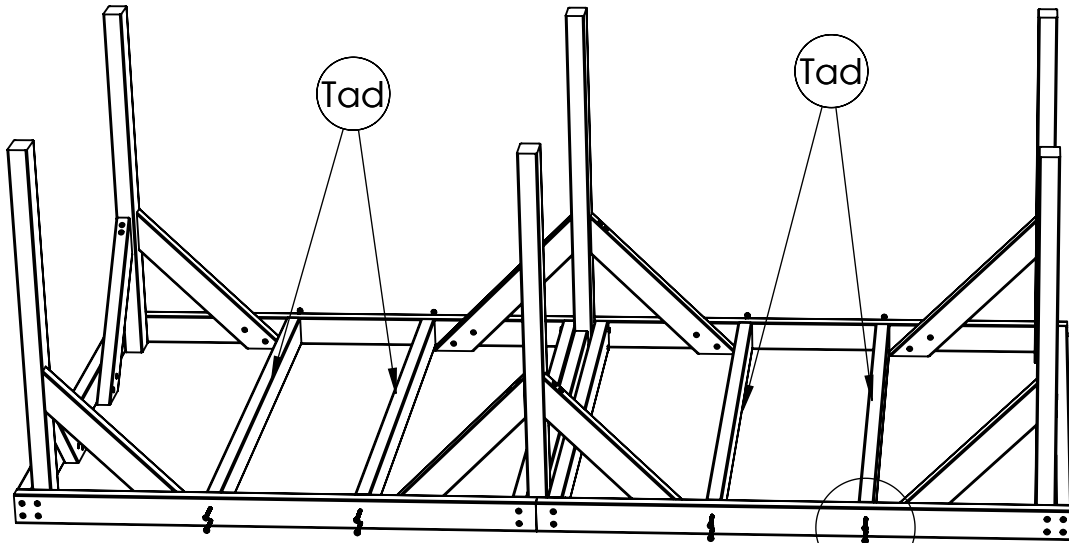
70x34x1114

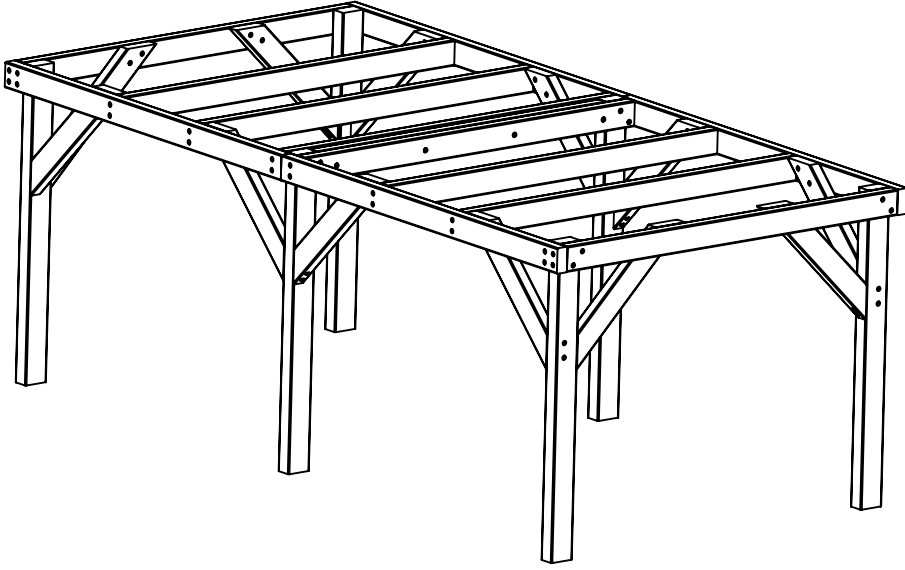
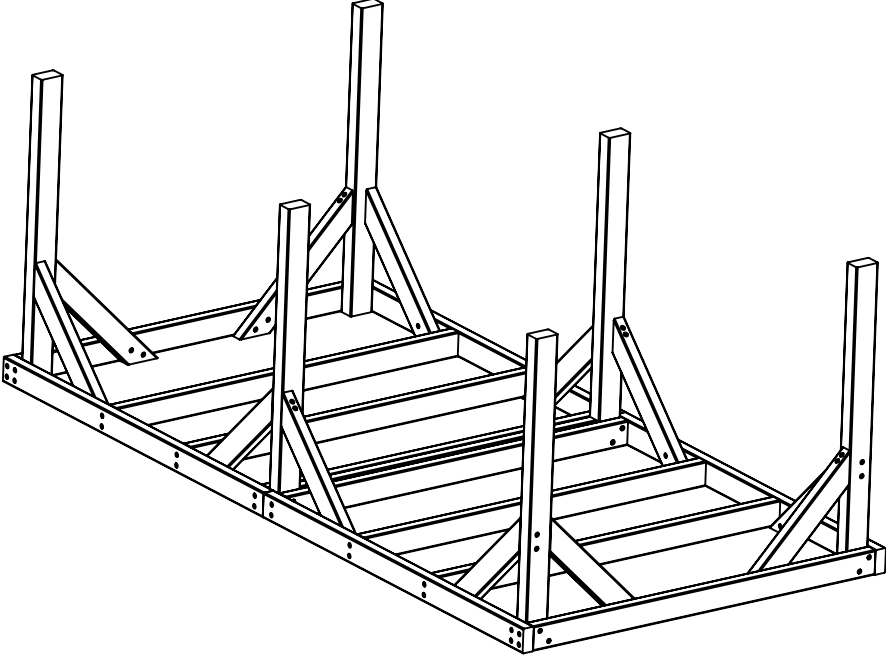


Ø5 L60

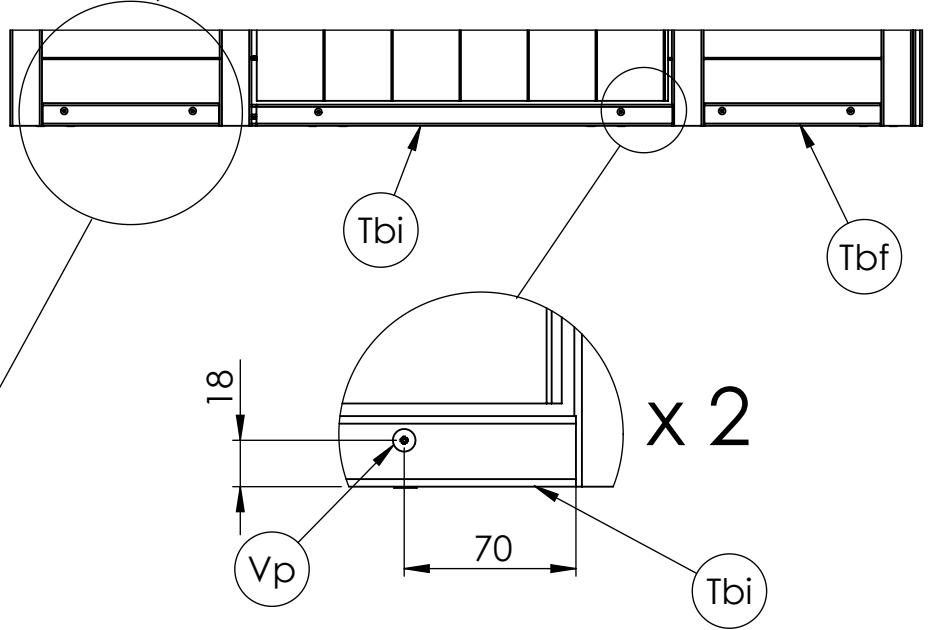
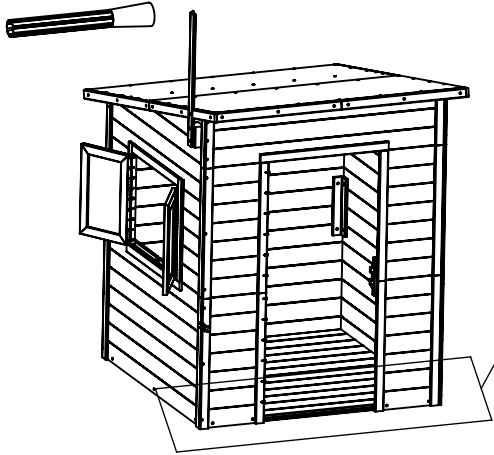
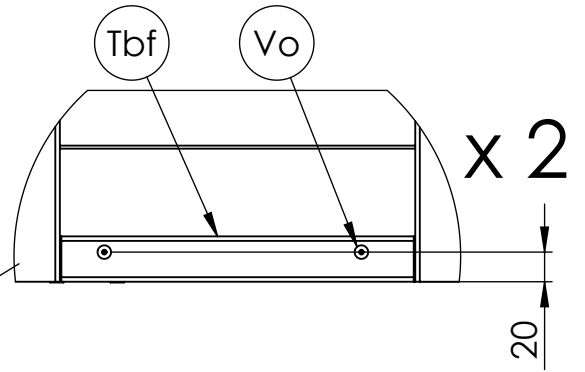
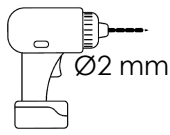
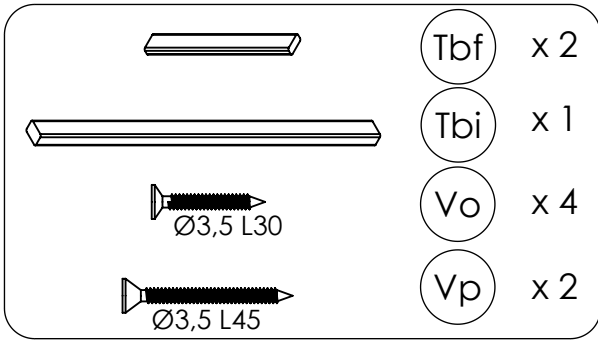
Tad x 4

Vr x 16

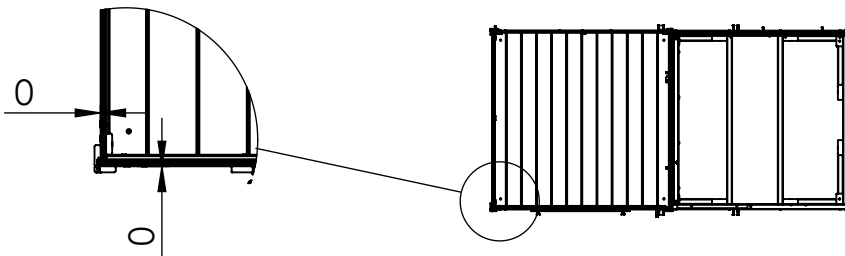
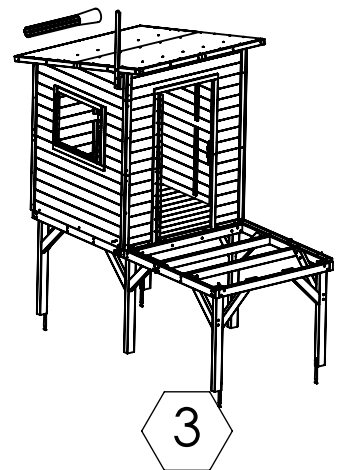
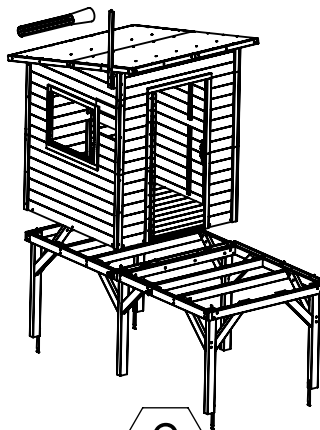
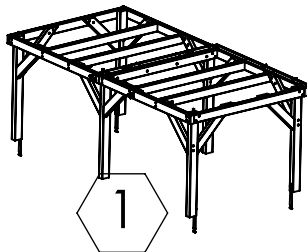
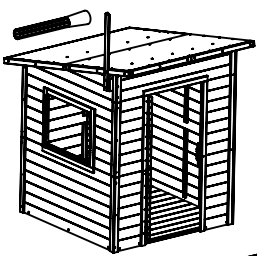




14



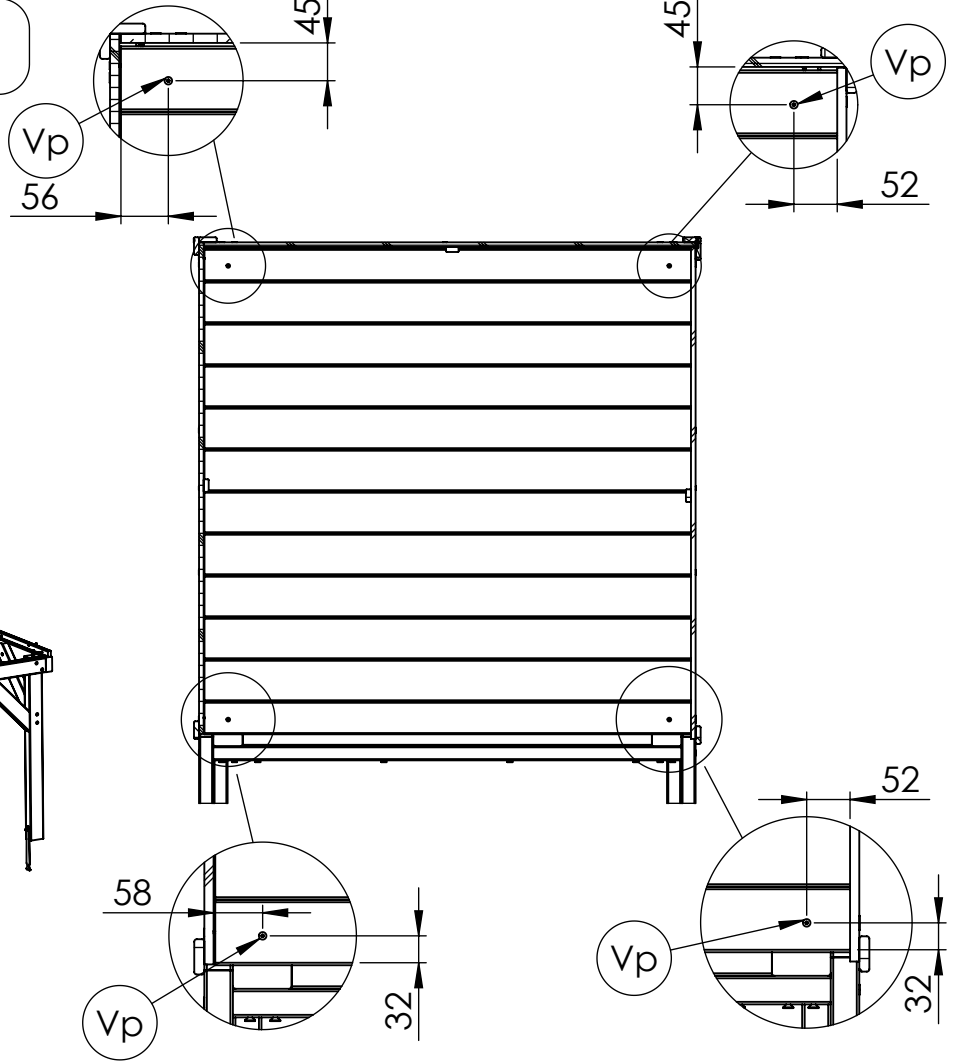
15



16

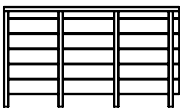


Vp x 4

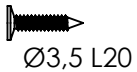


Inside house view

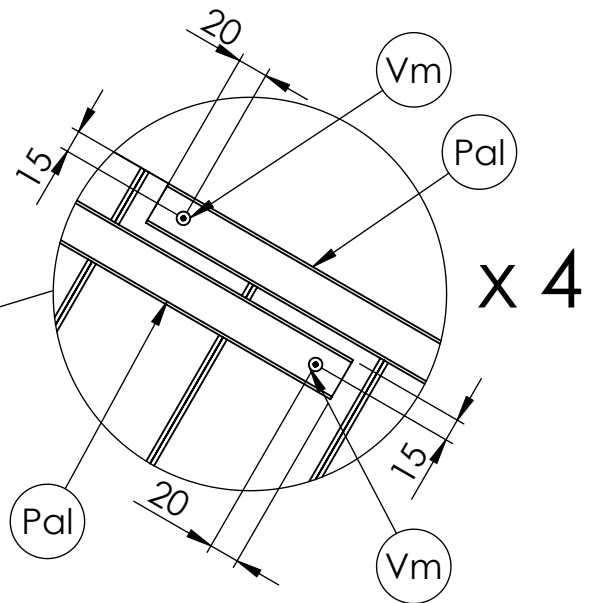
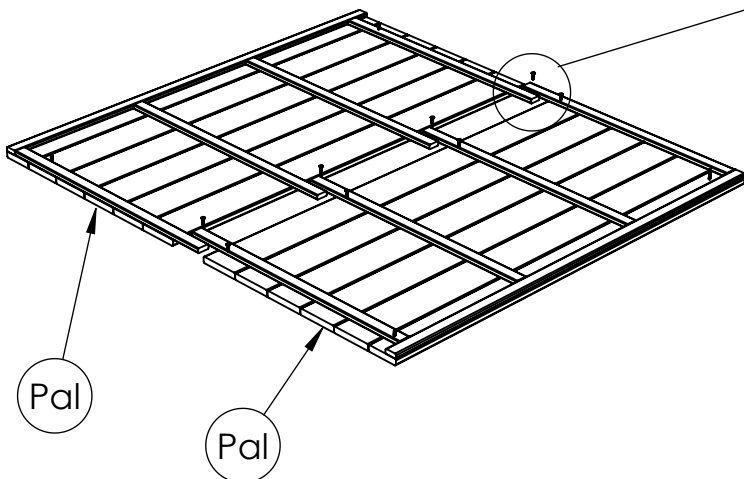
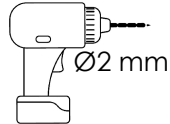
17



Pal x 2



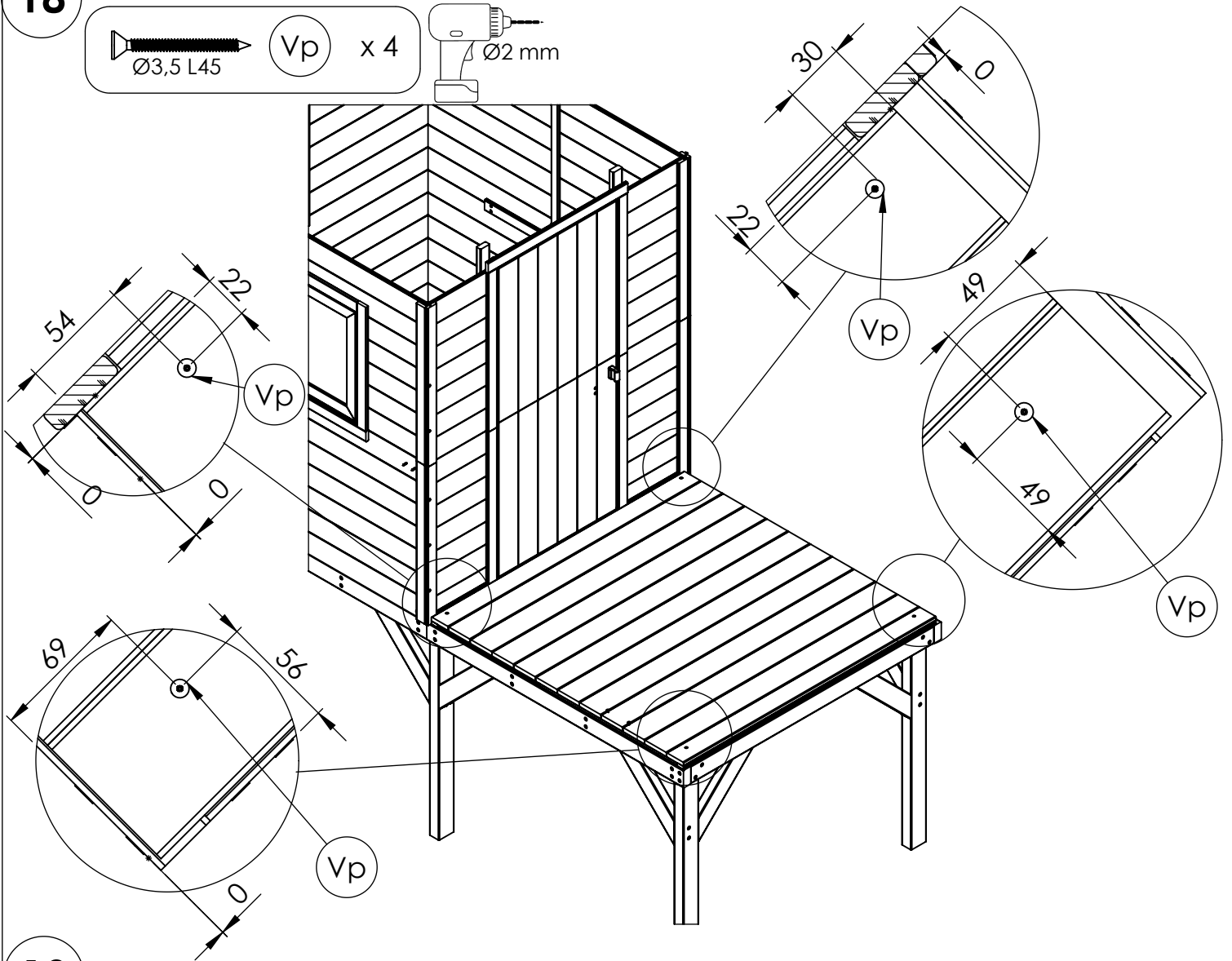
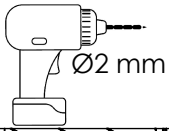
Vm x 8



18



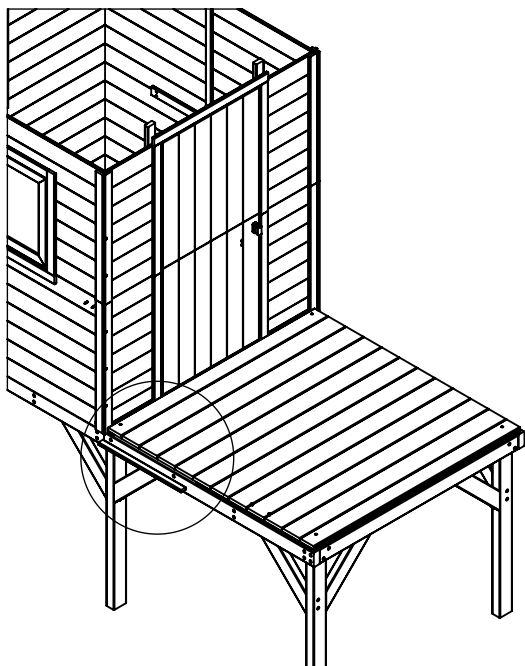
Vp x 4



19

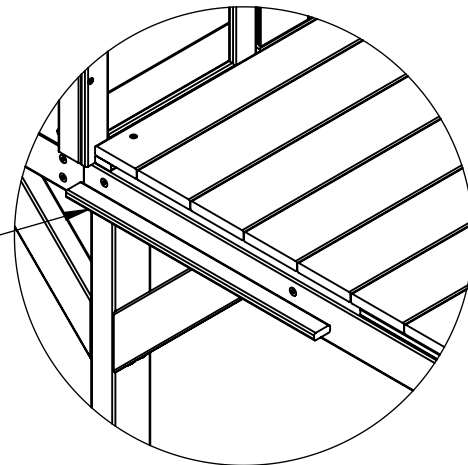


Taj x 1



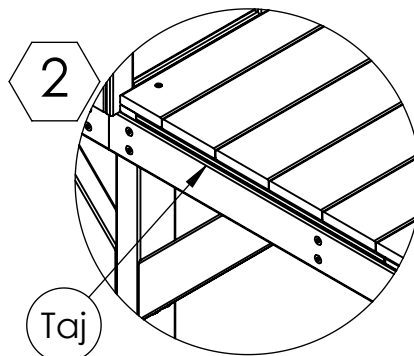
1

Taj

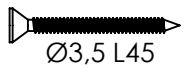


2

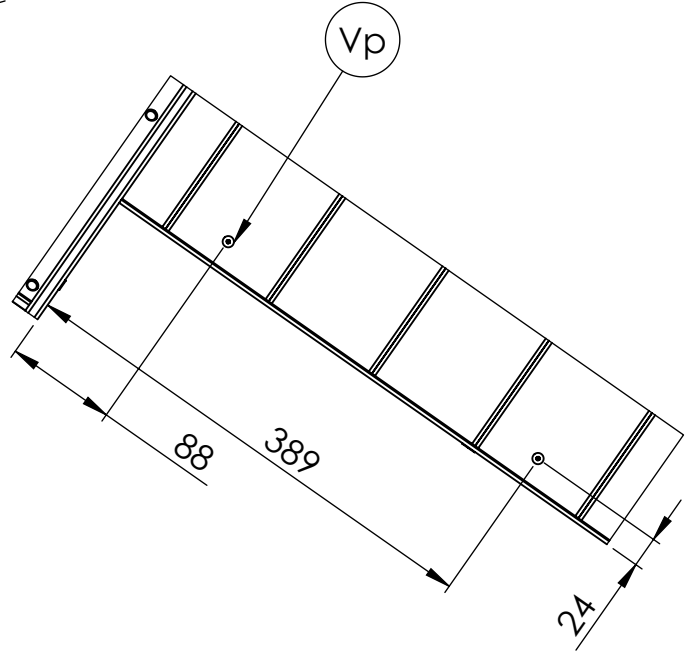
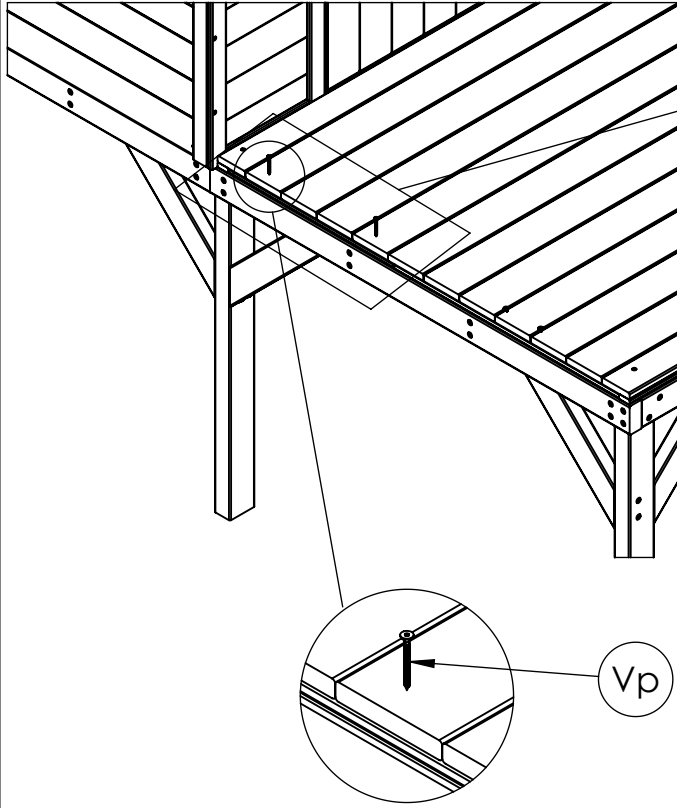
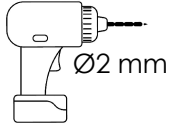
Taj



20



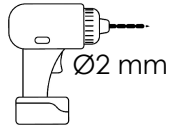
Vp x 2



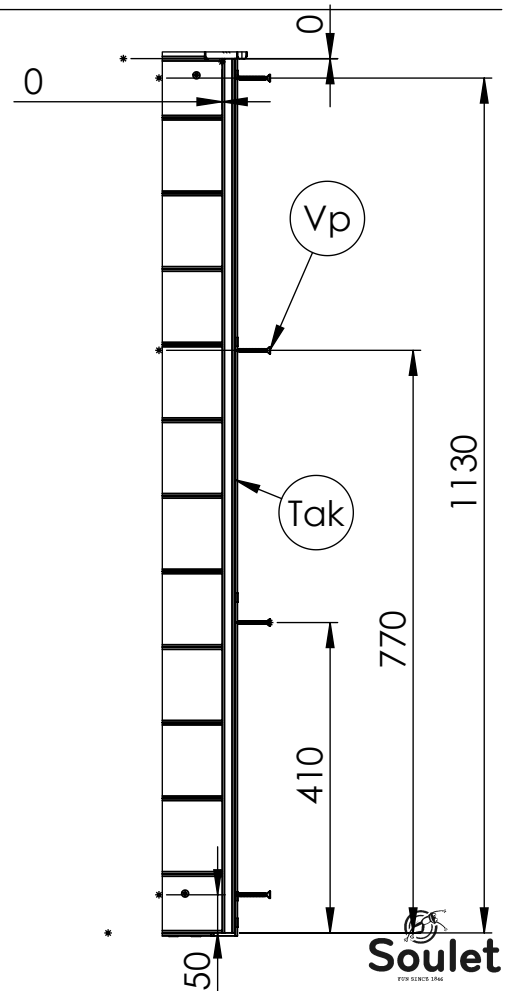
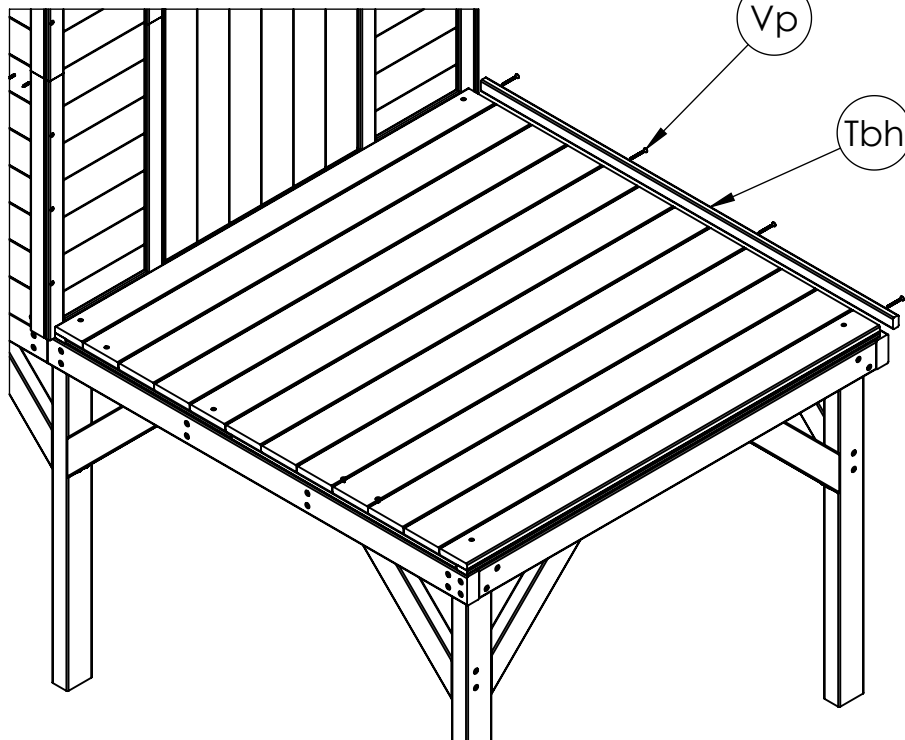
21



Tbh x 1



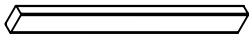
Vp x 4



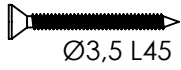
22



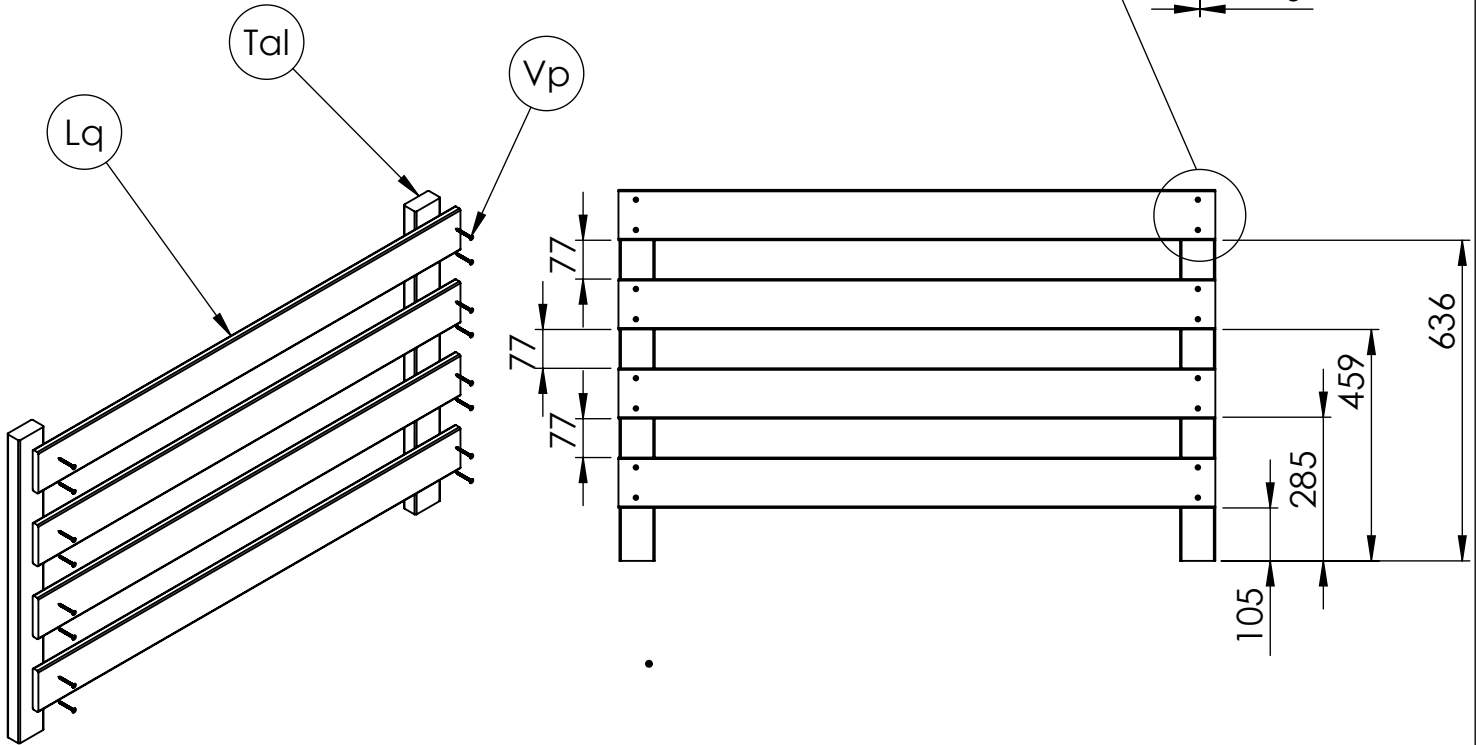
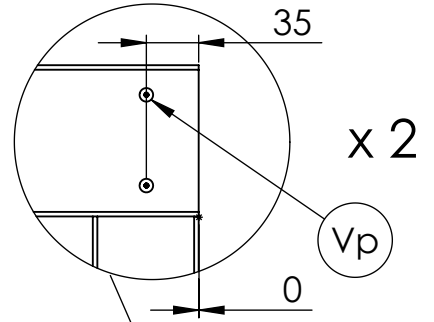
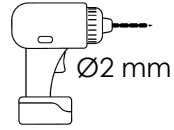
Lq x 4



Tal x 2



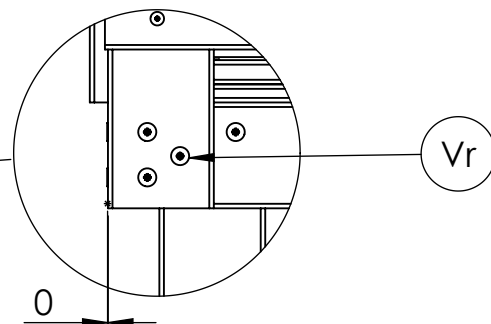
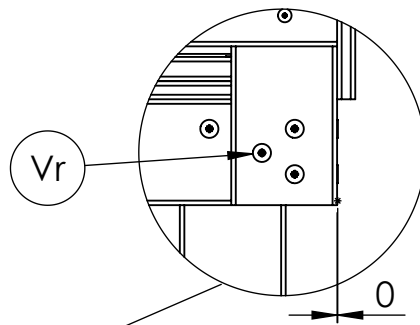
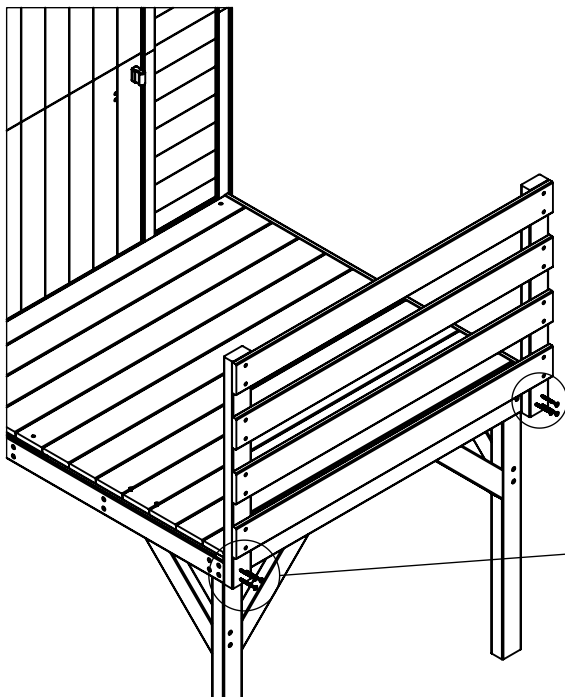
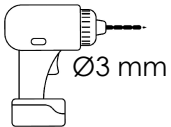
Vp x 16



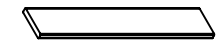
23



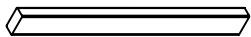
Vr x 6



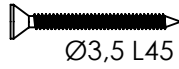
24



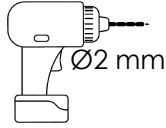
Lr x 8



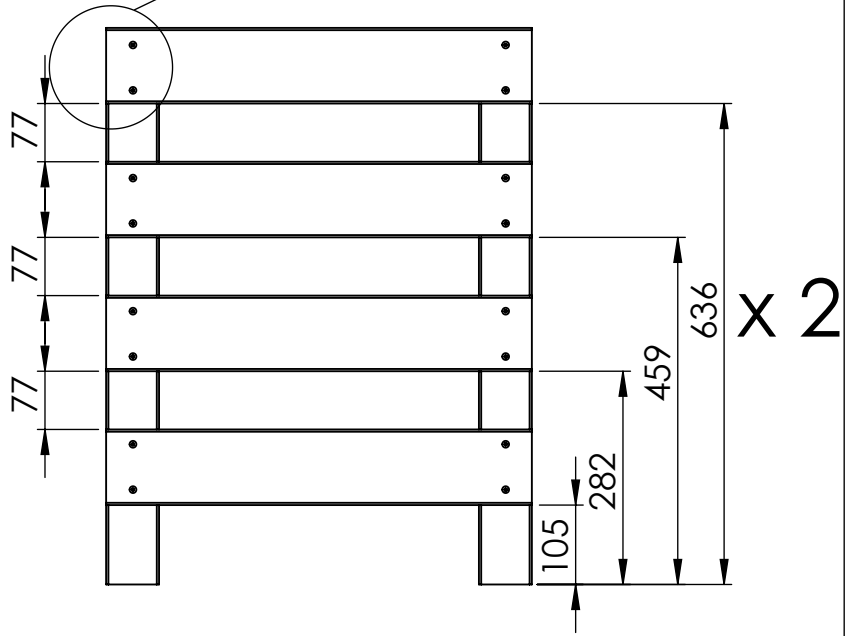
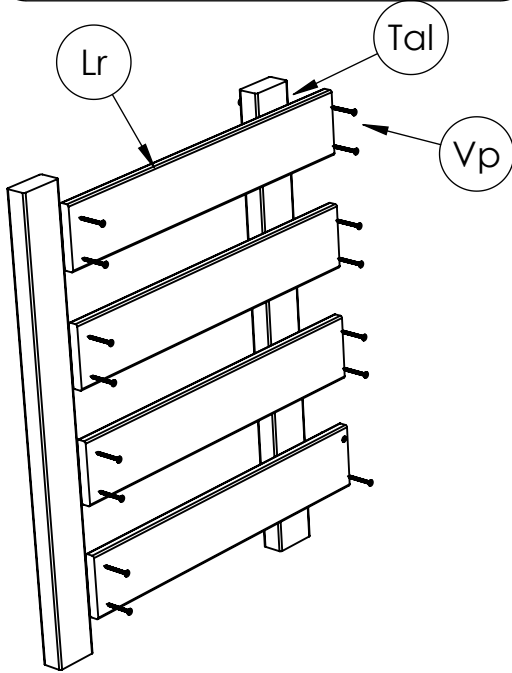
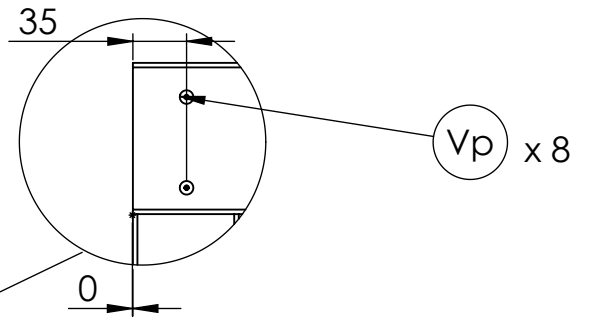
Tal x 4



Vp x 32



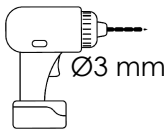
Ø2 mm



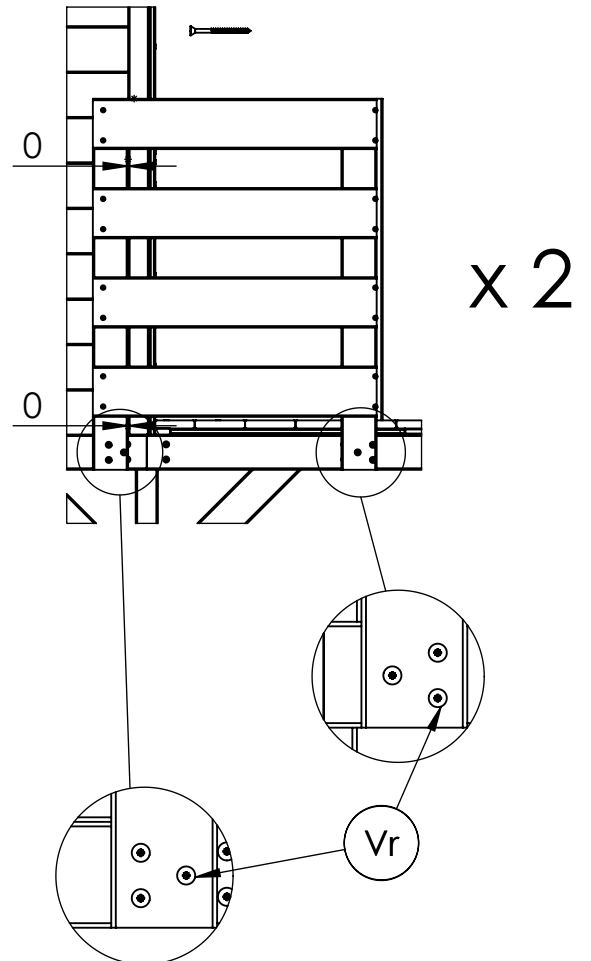
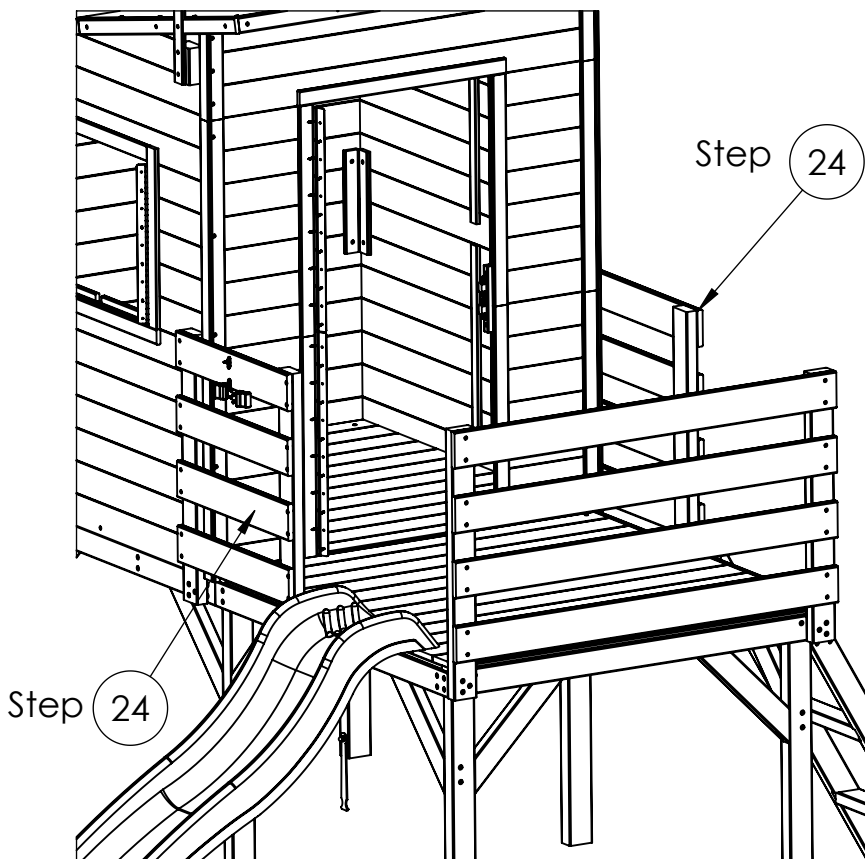
25



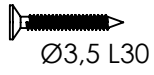
Vr x 12



Ø3 mm

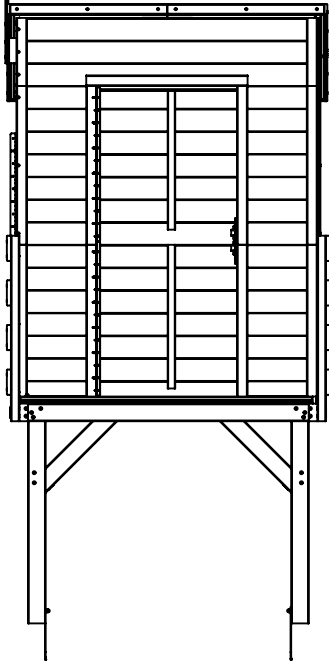


26

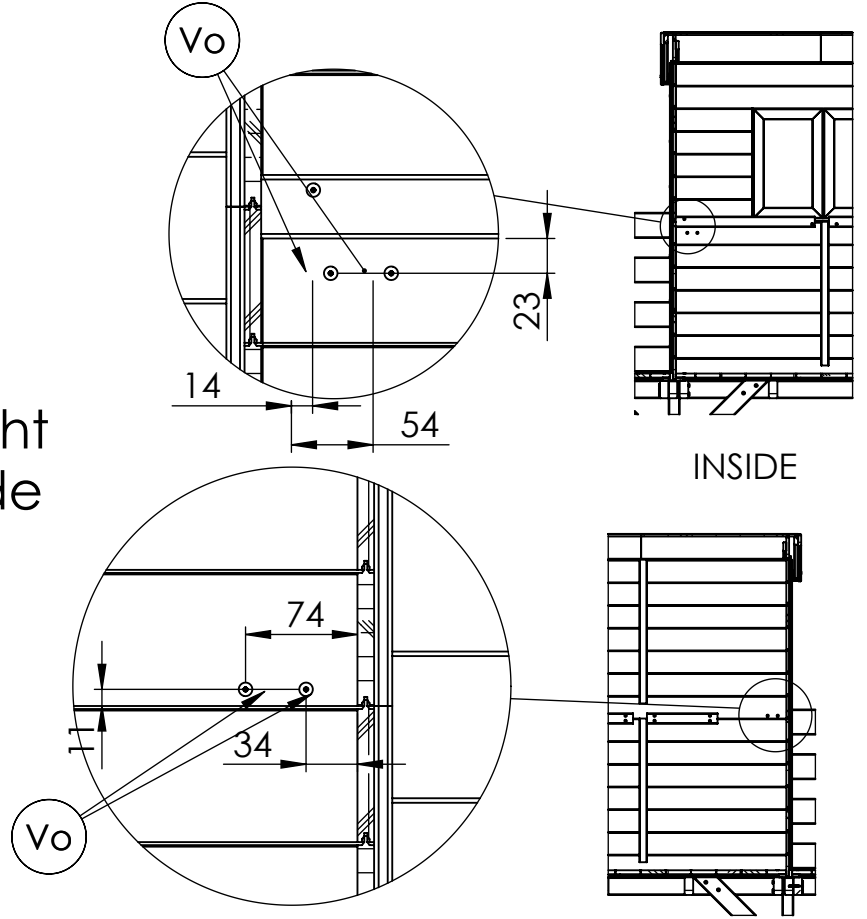


Vo x 4

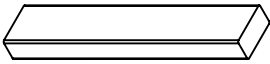
Left side



Right side



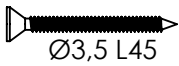
27



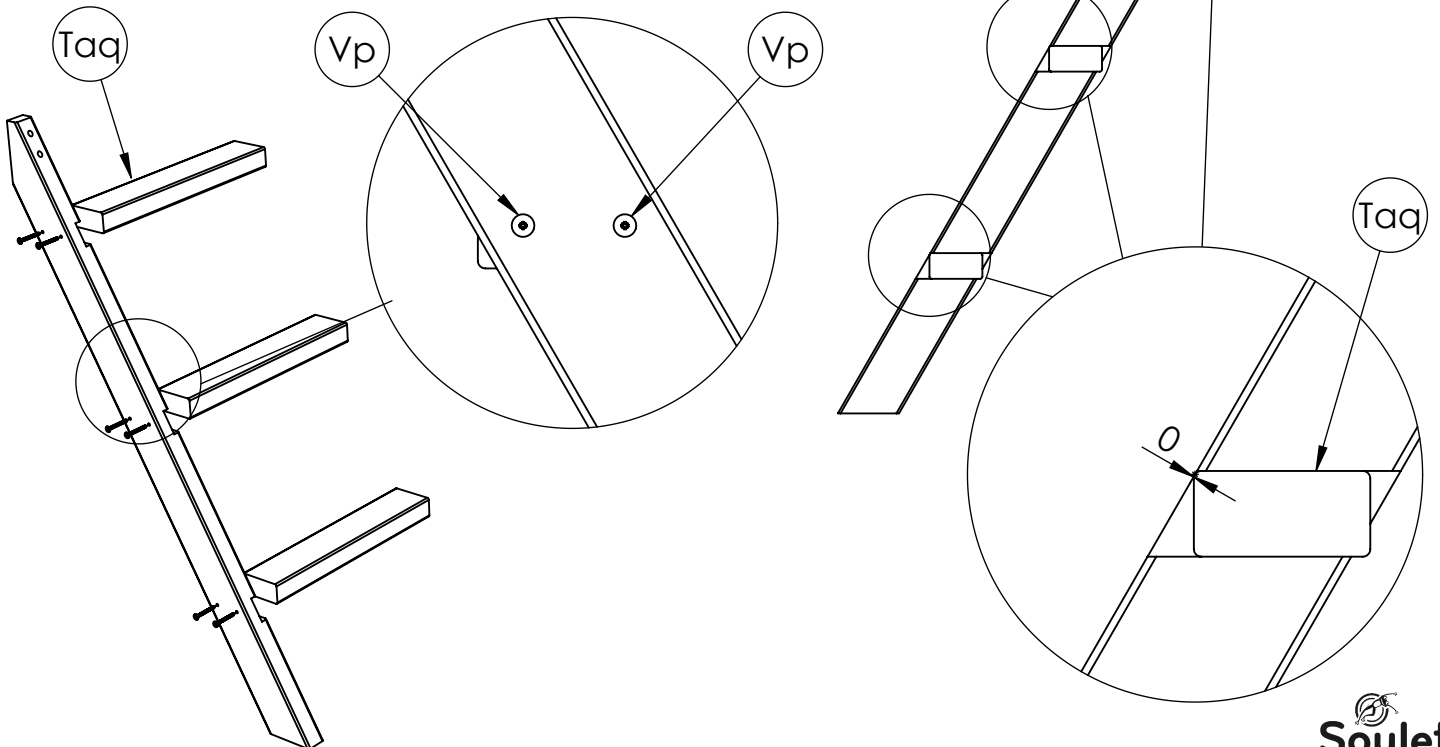
Taq x 3



Tar x 1



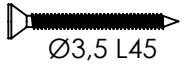
Vp x 6



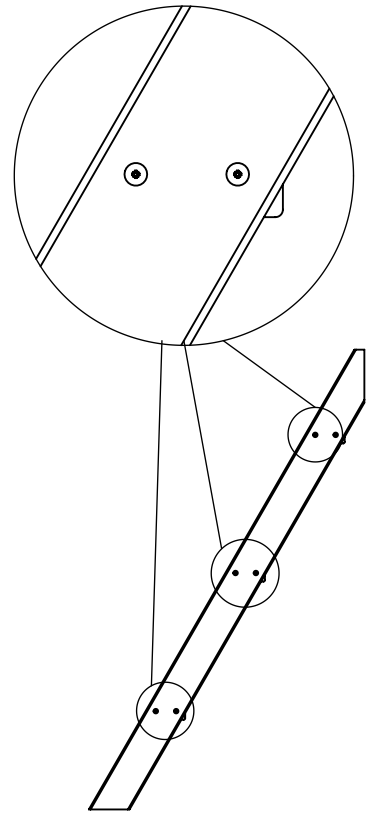
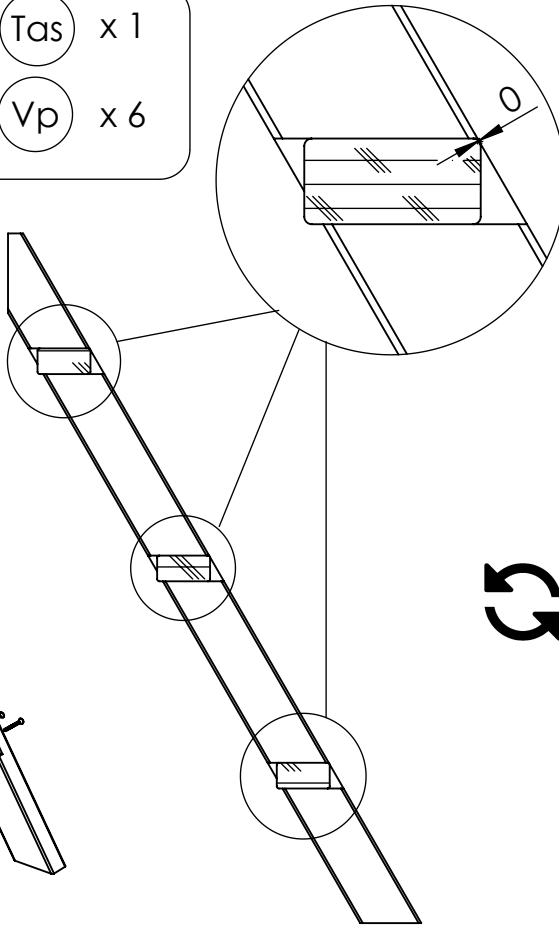
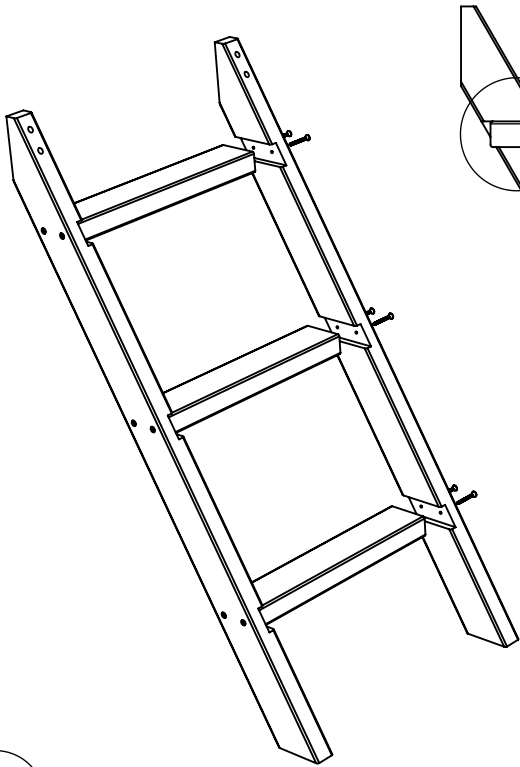
28



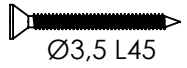
Tas x 1



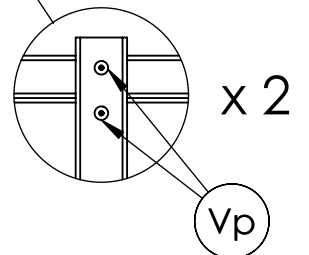
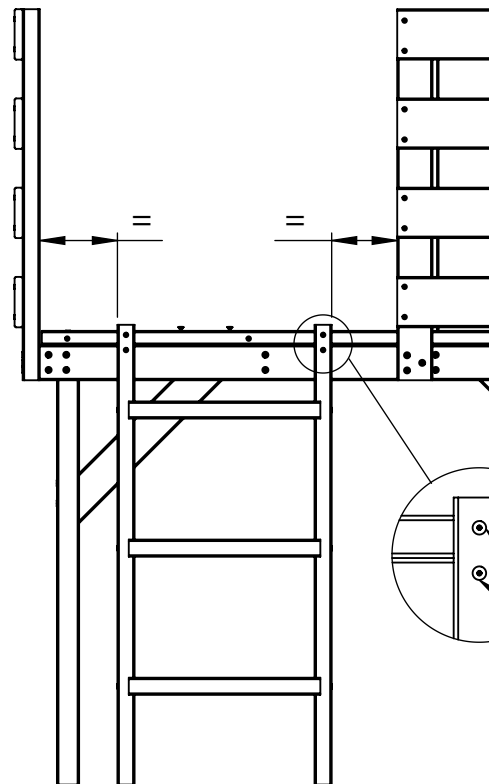
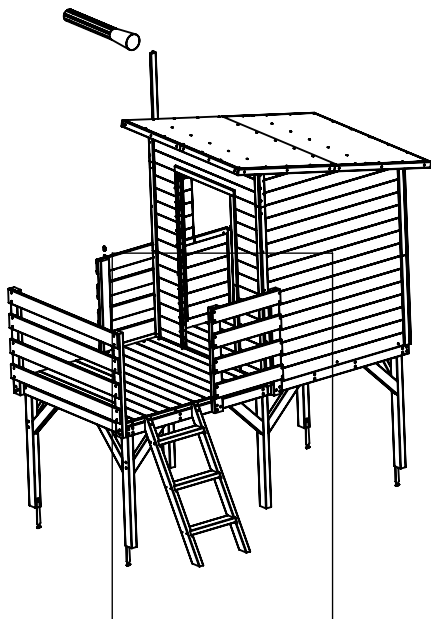
Vp x 6



29



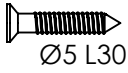
Vp x 4



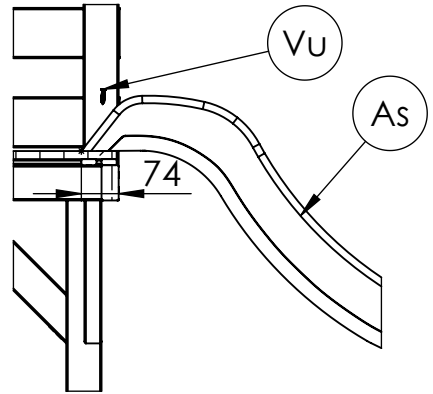
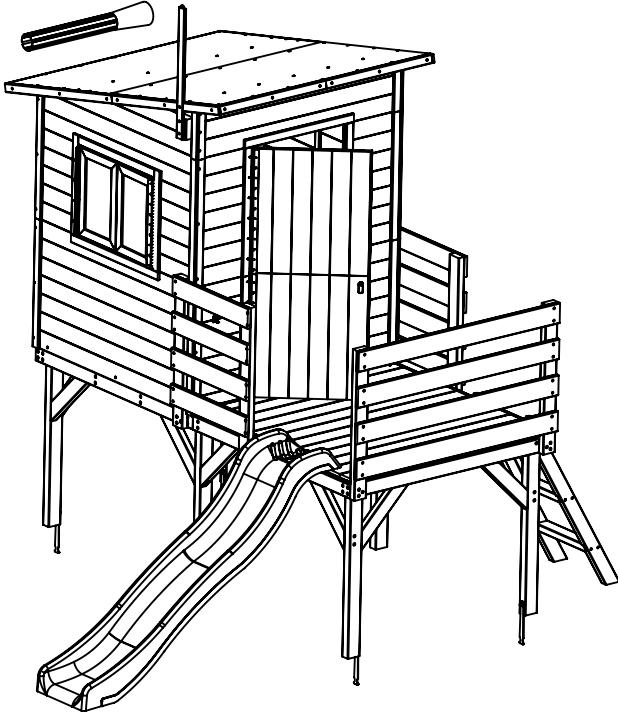
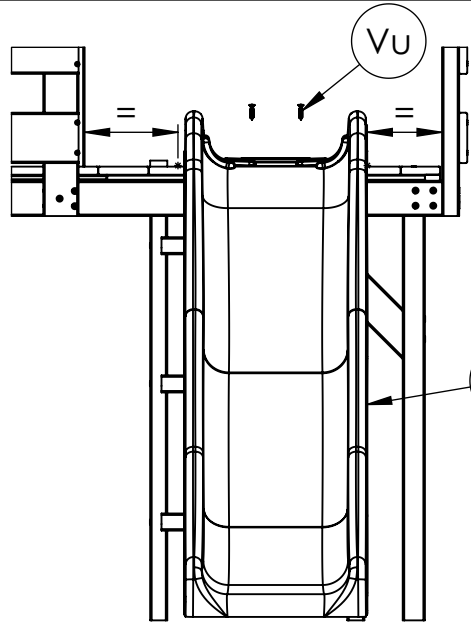
30



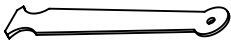
As x 1



Vu x 2



31



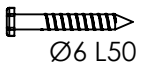
Qe x 4



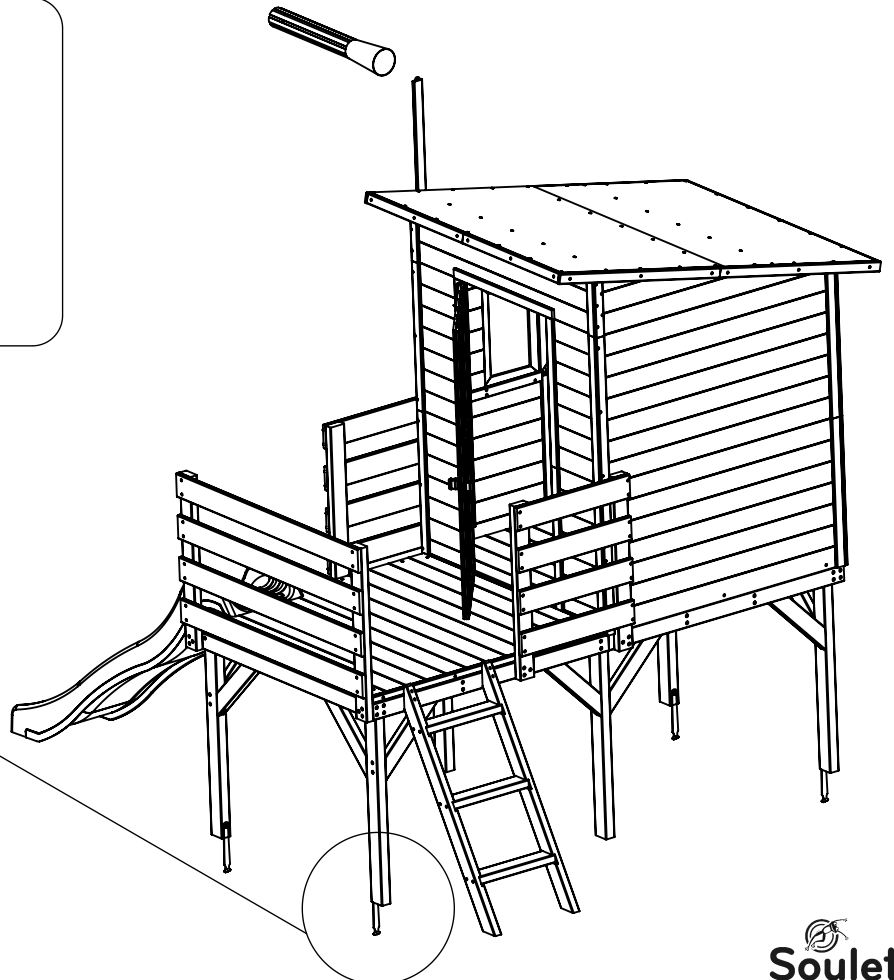
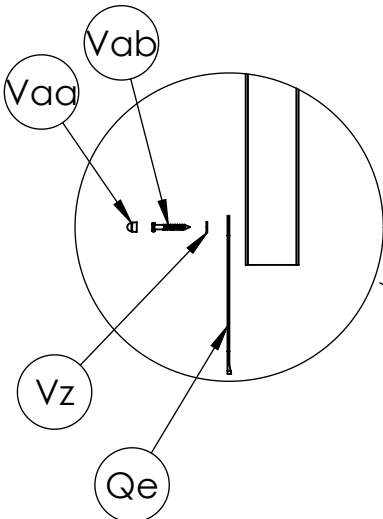
Vz x 4

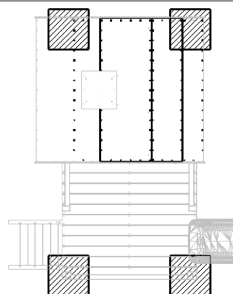
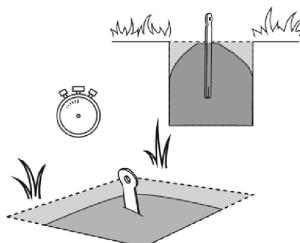
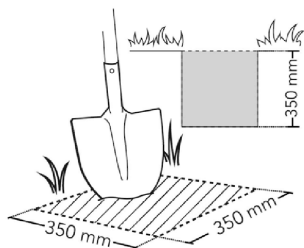
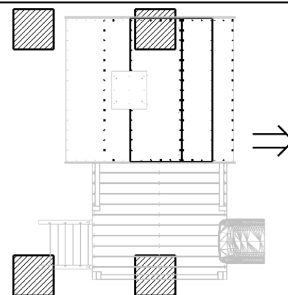
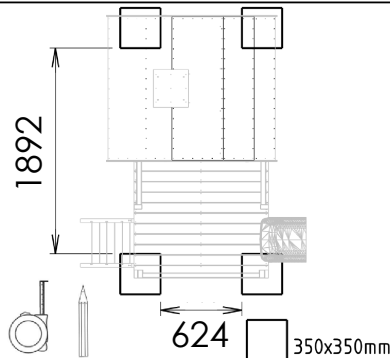
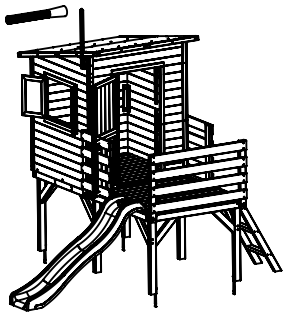


Vaa x 4



Vab x 4





FR

FIXATION AU SOL

- Attendre le séchage complet des plots béton avant de fixer le produit dessus et d'utiliser le produit.
- Vérifier ces ancrages périodiquement.

EN

GROUND ANCHORING

- Wait for complete drying of concrete before screwing legs of the product on anchors and using the product.
- Check regularly every anchoring point.

DE

BEFESTIGUNG IM BODEN

- Wenn der Beton erhärtet ist, die Standfüße an den Bodenankern befestigen. Das Produkt darf erst benutzt werden nachdem der Beton vollkommen ausgehärtet ist.
- Die Verankerungen in regelmäßigen Abständen überprüfen.

ES

FIJACIÓN AL SUELO

- Esperar el secado completo del sellado antes de atornillar las patas sobre en los anclajes para empotrar, y antes de utilizar el columpio.
- Verificar este fijación periódicamente.

IT

FISSAGGIO AL SUOLO

- Aspettare che il cemento sia completamente asciutto prima di avvitare i piedi del prodotto ai paletti di fissaggio e utilizzare il prodotto.
- Verificare periodicamente il fissaggio.

PT

FIXAÇÃO AO SOLO

- Esperar secagem completa da selagem antes de aparafusar os pés sobre as patas de selagem e utilizar o pórtico.
- Verificar esta ancoragem periodicamente.

NL

VERANKERING IN DE GROND

- Als het beton droog is, Vijs de poten van het toestel op de verankerungen eens het beton droog is. Wacht tot het beton volledig uitgedroogd is, alvorens het product te gebruiken.
- Controleer de verankerungen regelmatig.

PL

MOCOWANIE DO PODŁOŻA

- Zaczekaj na całkowite wyschnięcie bloków betonowych przed przykręceniem nóg do kotwy i użyciem produktu.
- Okresowo sprawdzaj kotwy.

HU

TALPRÖGZÍTÉS

- Várja meg, hogy a betonblokkok teljesen megszáradjanak, mielőtt rögzítené a horgonyt, és használná a terméket.
- Rendszeresen ellenőrizze a horgonyokat.

SK

PRIPEVNANIE DO ZEME

- Keď je betón vytvrdnutý, do kotviacej pätky naskrutkuje nohy. Počkajte, kým betónové základové bloky úplne vytvrdnú, až potom je možné začať výrobok používať.
- Kotviace prvky je nutné pravidelne kontrolovať.

CZ

KOTVENÍ

- Jakmile je beton suchý, našroubujte patky výrobku na kotvy. Před použitím výrobku počkejte na úplné vyschnutí betonu.
- Pravidelně kontrolujte každý kotevní bod.

HR

PRIČVRŠČIVANJE ZA TLO

- Pričekajte da se betonski blokovi potpuno osuše prije nego što pričvrstite noge proizvoda na metalne držače i počnete koristiti proizvod.
- Redovito provjeravajte svako mjesto pričvršćivanja.

EL

ΣΤΕΡΕΩΣΗ ΣΤΟ ΕΔΑΦΟΣ

- Περιμένετε μέχρι να στεγνώσουν εντελώς οι τσιμεντόλιθοι πριν βιδώσετε τα πόδια στην στερέωση και χρησιμοποιήσετε το προϊόν.
- Ελέγχετε τις αγκυρώσεις σε τακτά χρονικά διαστήματα.

SL

PRI TRDITEV NA TLA

- Preden privijete noge na tesnilni čep in uporabite izdelek, počakajte, da se betonski bloki popolnoma posušijo.
- Redno preverjajte ta sidra.

BG

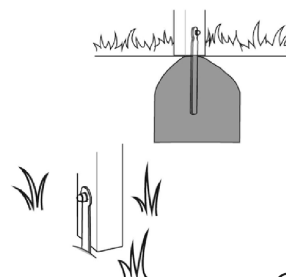
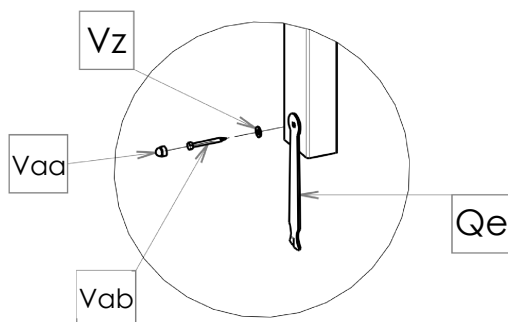
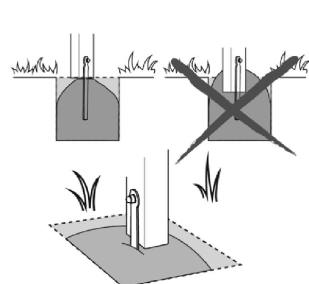
ЗАКРЕПВАНЕ ЗА ЗЕМЯТА

- Изчакайте бетонните блокове да изсъхнат напълно, преди да завиете краката върху циментираната скоба и да използвате продукта.
- Проверявайте периодично устройствата за закрепване.

RO

FIXAREA LA NIVELUL SOLULUI

- Așteptați până când blocurile de beton sunt complet uscate înainte de a înșuruba picioarele produsului în suporturile de ancorare și a utiliza produsul.
- Verificați aceste puncte de ancorare în mod periodic.

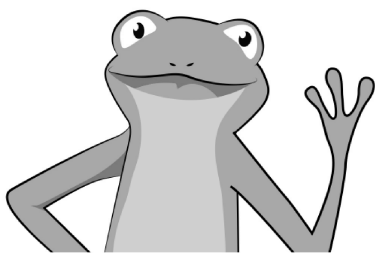




Soulet

FUN SINCE 1846

N° de lot / Batch N° :



Bonjour !
Merci de m'avoir adopté !
C'est un plaisir de te rencontrer.



Je voudrais rester avec toi
de nombreuses années,
tu veux bien ?



Alors, s'il-te-plait,
prends quelques minutes de ton temps
pour activer ta garantie !

www.soulet.com

Rubrique déclaration de garantie