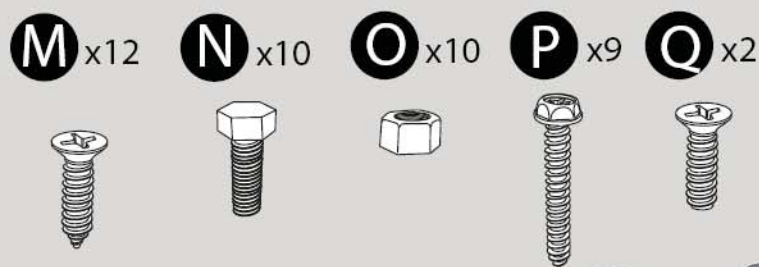
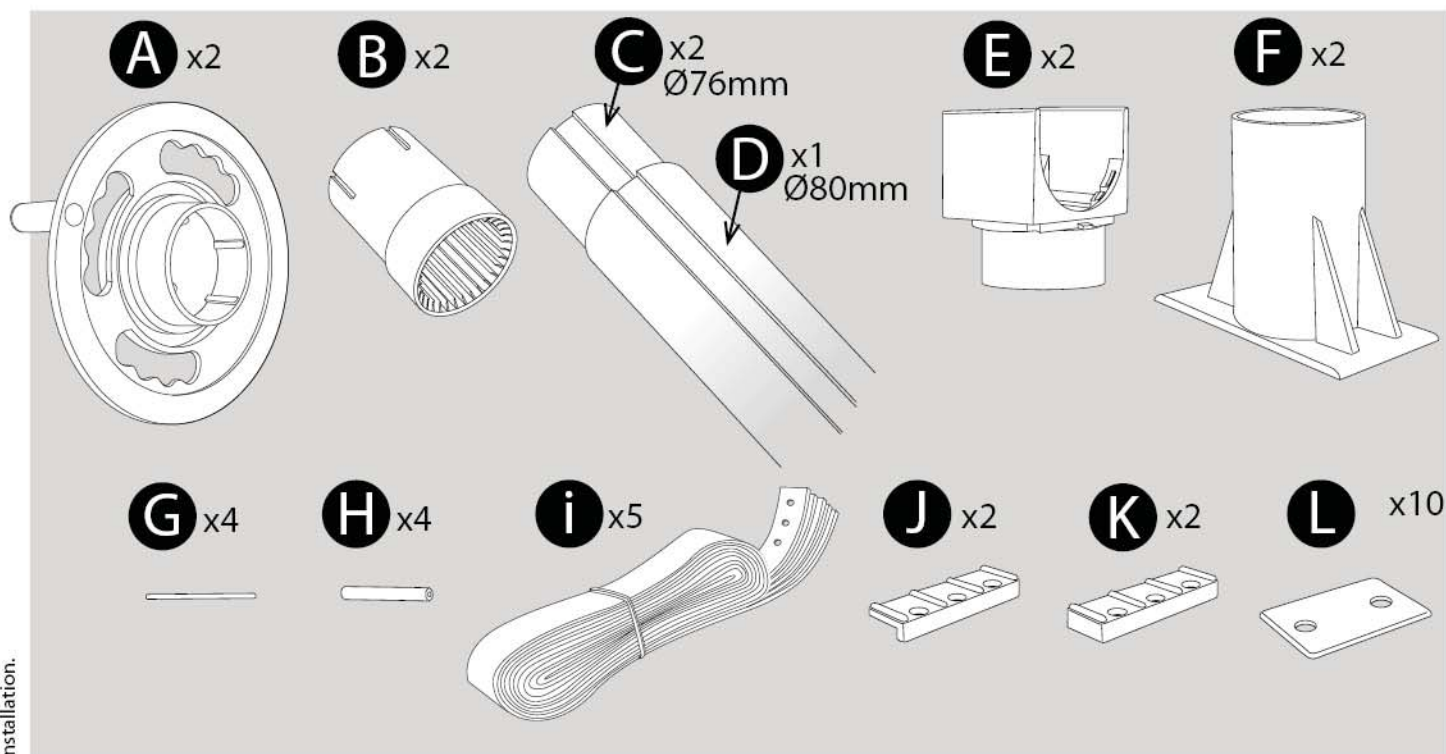


Notice

Enrouleur pour bâche été

Pour piscine hors-sol de 2,44m à 6,32m.

Réf. 621535



Visuels non contractuels. Suggestion d'installation.



- Avant d'installer ce produit, lire et suivre tous les avertissements et les instructions accompagnant ce produit. Ne pas suivre les avertissements et instructions de sécurité peut entraîner des blessures, des décès ou des dommages matériels.
- Conserver ce manuel d'instructions.

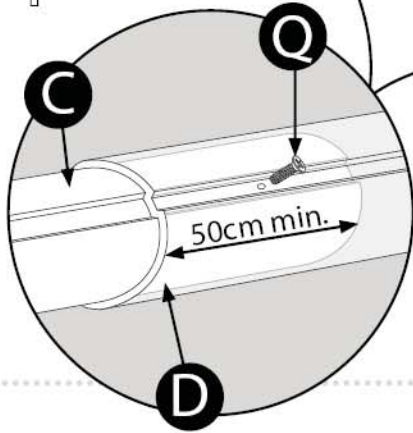
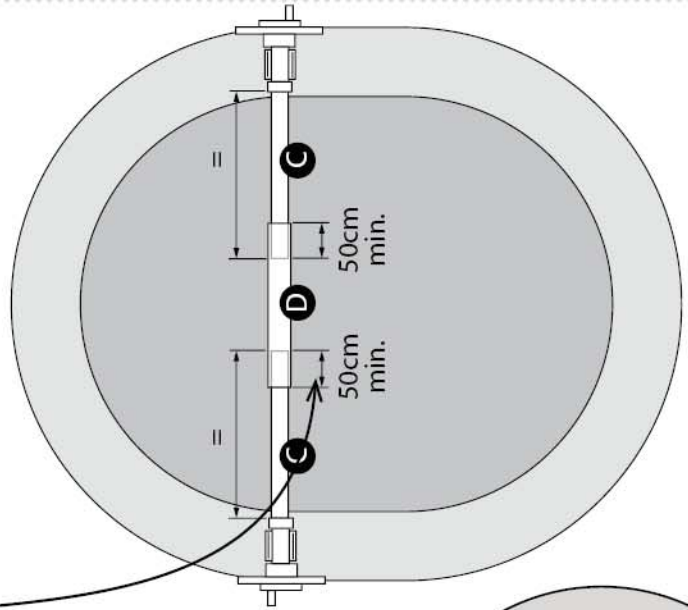
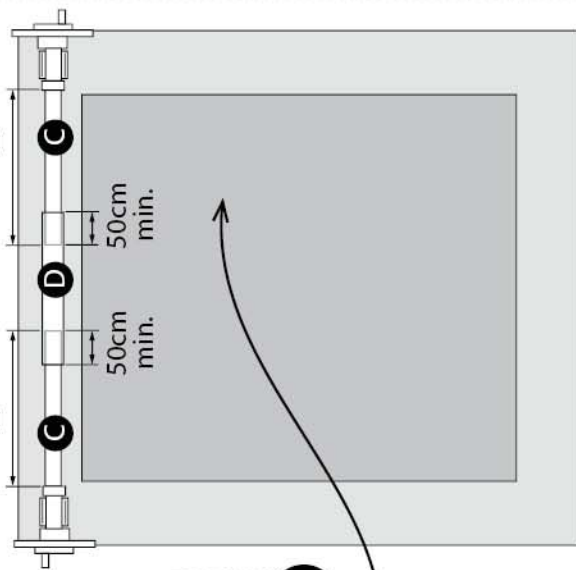
EGT
aqua

www.egt-partners.com

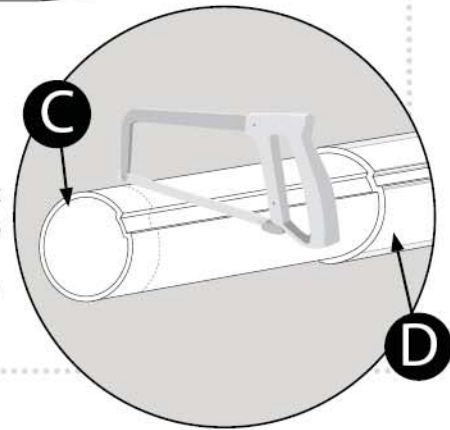
Importé par : **EGT AQUA**
43 Avenue Georges Clémenceau - BP 10
85120 LA CHÂTAIGNERAIE
Tél. : +33 (0)2 51 69 68 66
Fax : +33 (0)2 90 92 74 16

Fabriqué en R.P.C.

ETAPE 3

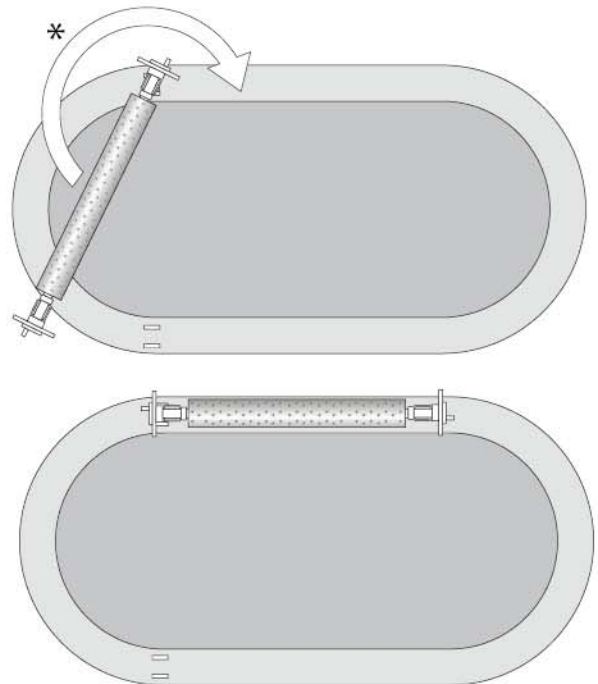
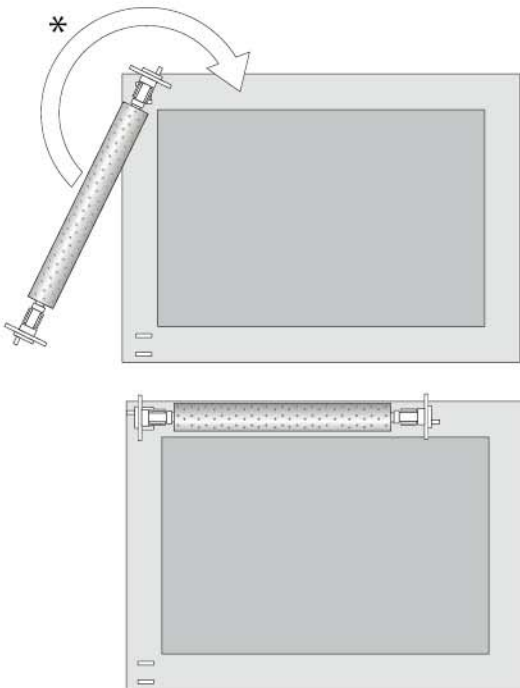


Selon la largeur de votre bassin, ajustez la longueur des **deux tubes C** en les recoupant à l'aide d'une scie à métaux. Respectez la côte minimale de 50 cm dans le tube D.



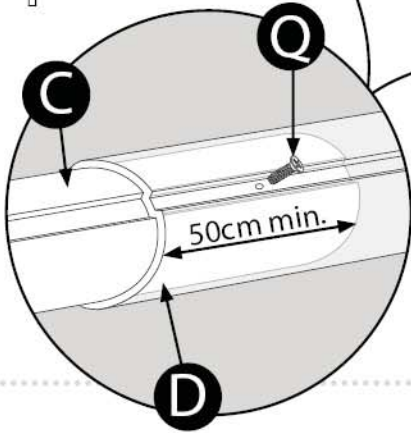
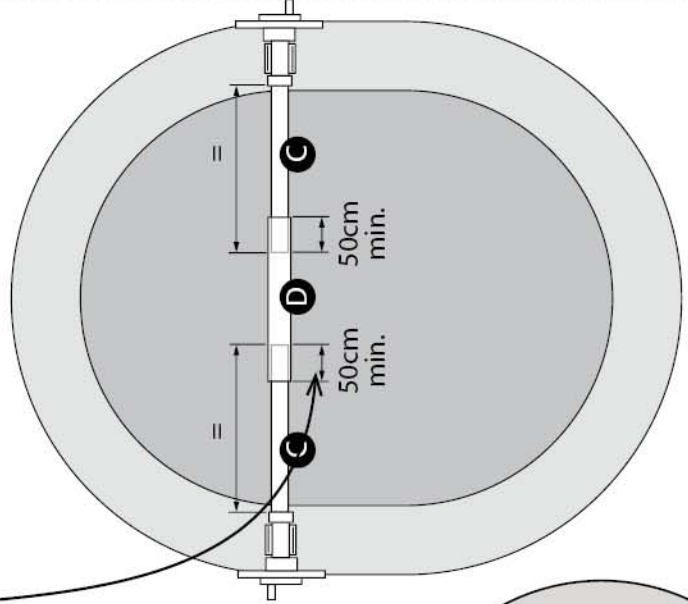
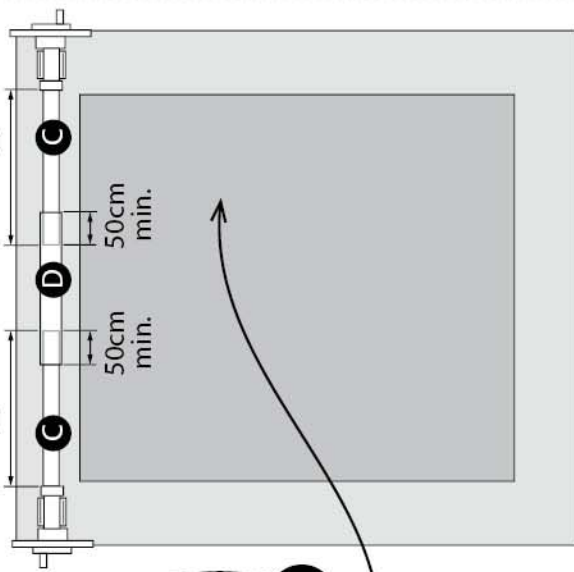
ETAPE 4 : Instruction pour la baignade (piscine rectangulaire)

ETAPE 4 : Instruction pour la baignade (piscine ronde ou allongée)

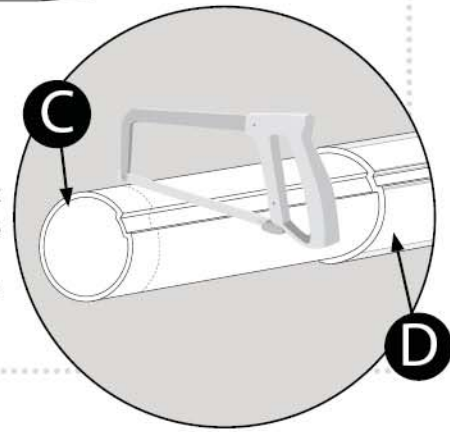


* Si votre bassin ne présente pas une grande longueur suffisante pour reposer l'enrouleur sur la margelle lors de la baignade, retirez totalement l'enrouleur de la piscine.

ETAPE 3

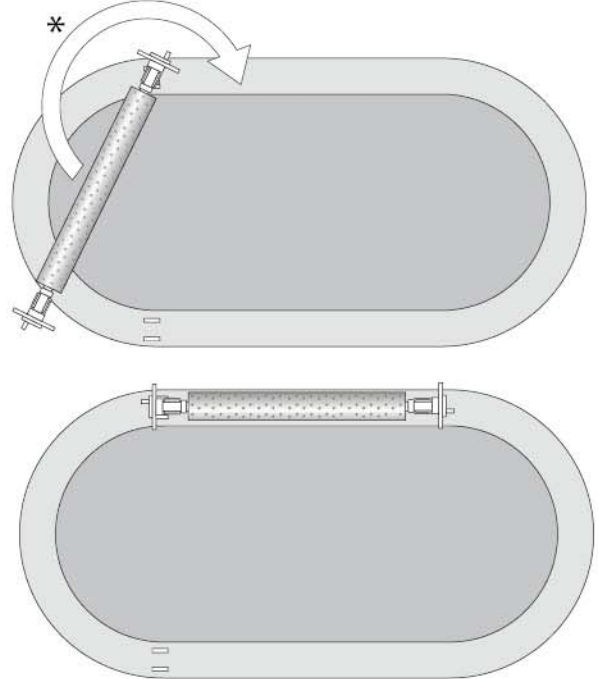
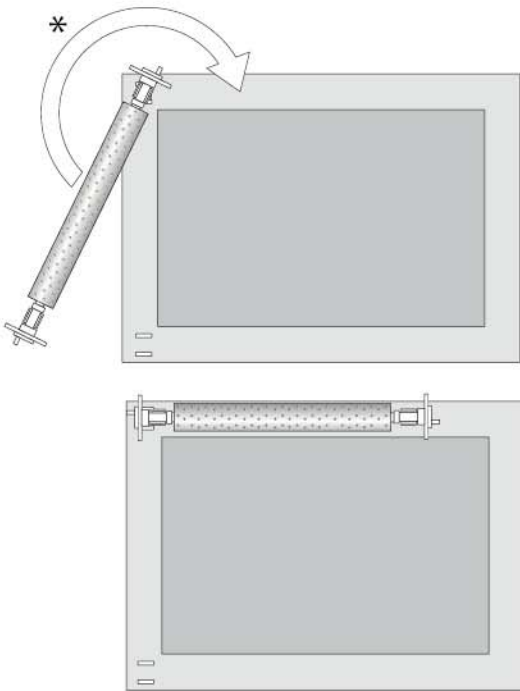


Selon la largeur de votre bassin, ajustez la longueur des **deux tubes C** en les recoupant à l'aide d'une scie à métaux. Respectez la côte minimale de 50 cm dans le tube D.



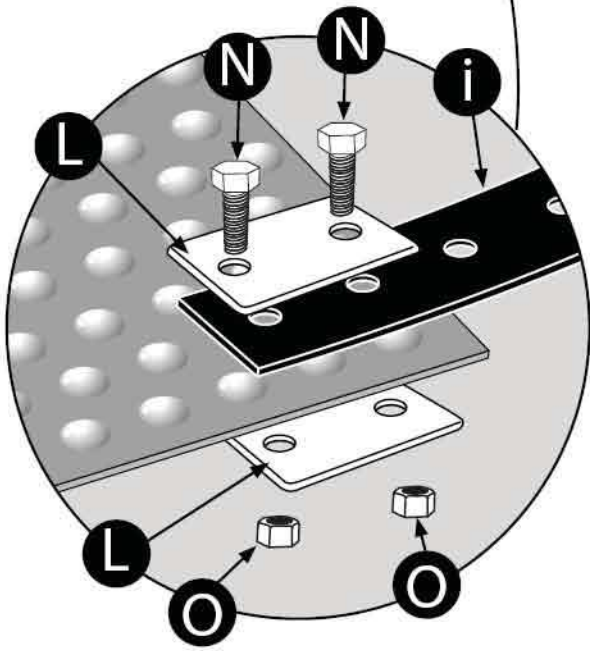
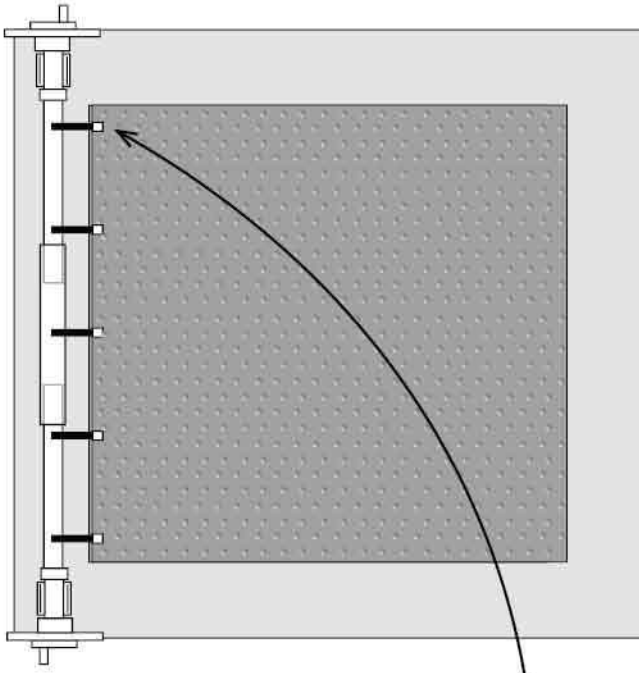
ETAPE 4 : Instruction pour la baignade (piscine rectangulaire)

ETAPE 4 : Instruction pour la baignade (piscine ronde ou allongée)



* Si votre bassin ne présente pas une grande longueur suffisante pour reposer l'enrouleur sur la margelle lors de la baignade, retirez totalement l'enrouleur de la piscine.

ETAPE 5 : Fixation de la bâche sur l'enrouleur, pour piscine rectangulaire



ETAPE 5 : Fixation de la bâche sur l'enrouleur, pour piscine ronde ou allongée

