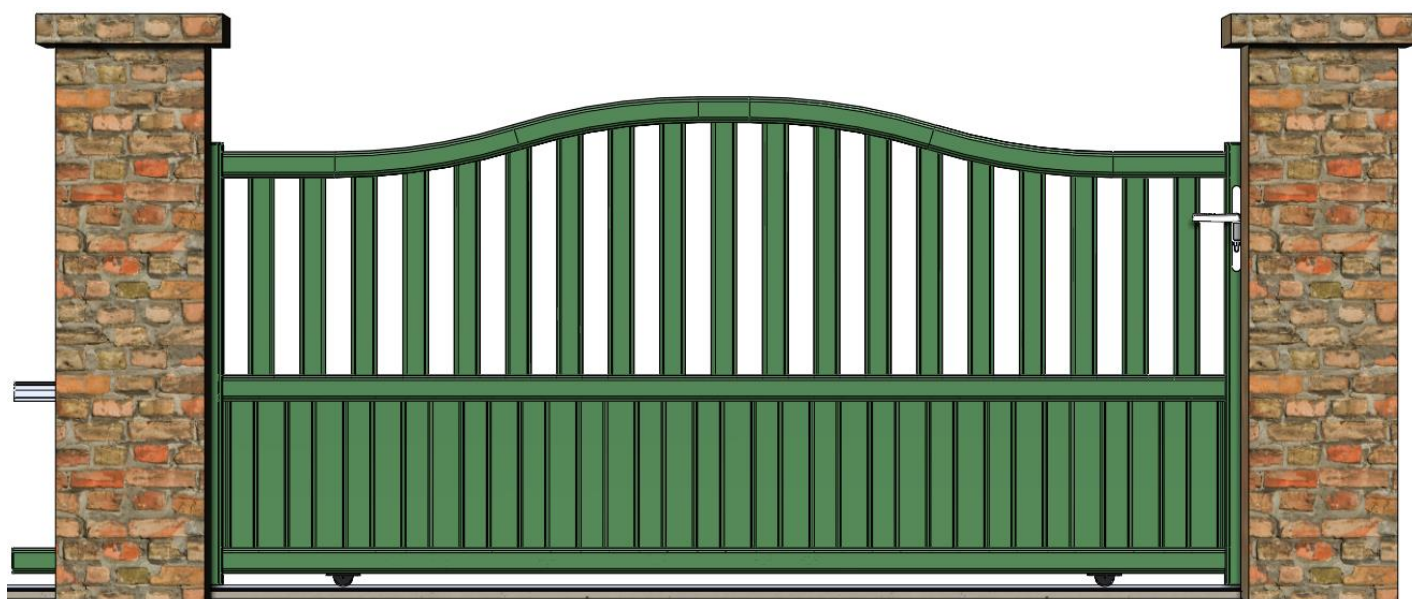


Guide de l'utilisateur Instructions de pose et de maintenance

Coulissant et portillon

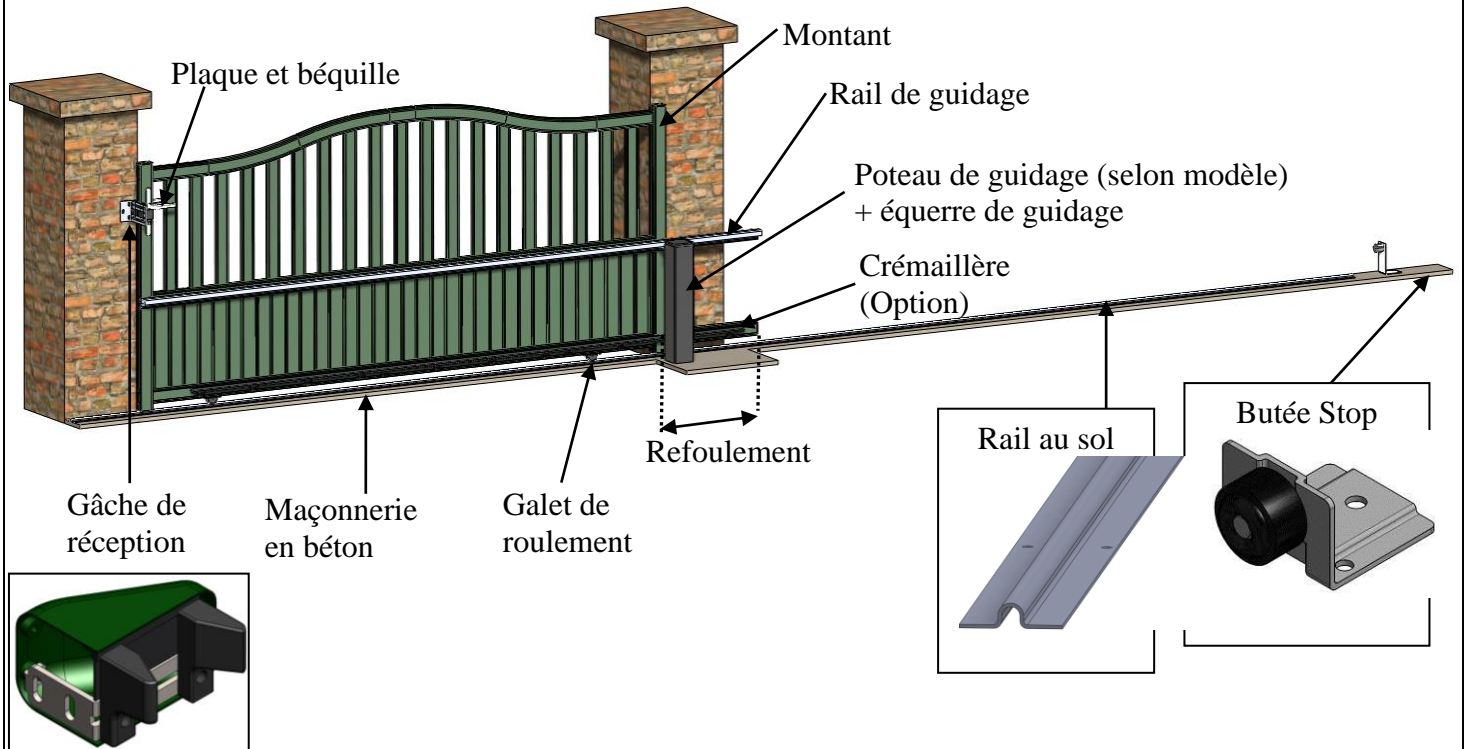


Portail classic coulissant avec poteau ou équerre de guidage Aspect 1 vantail ou 2 vantaux

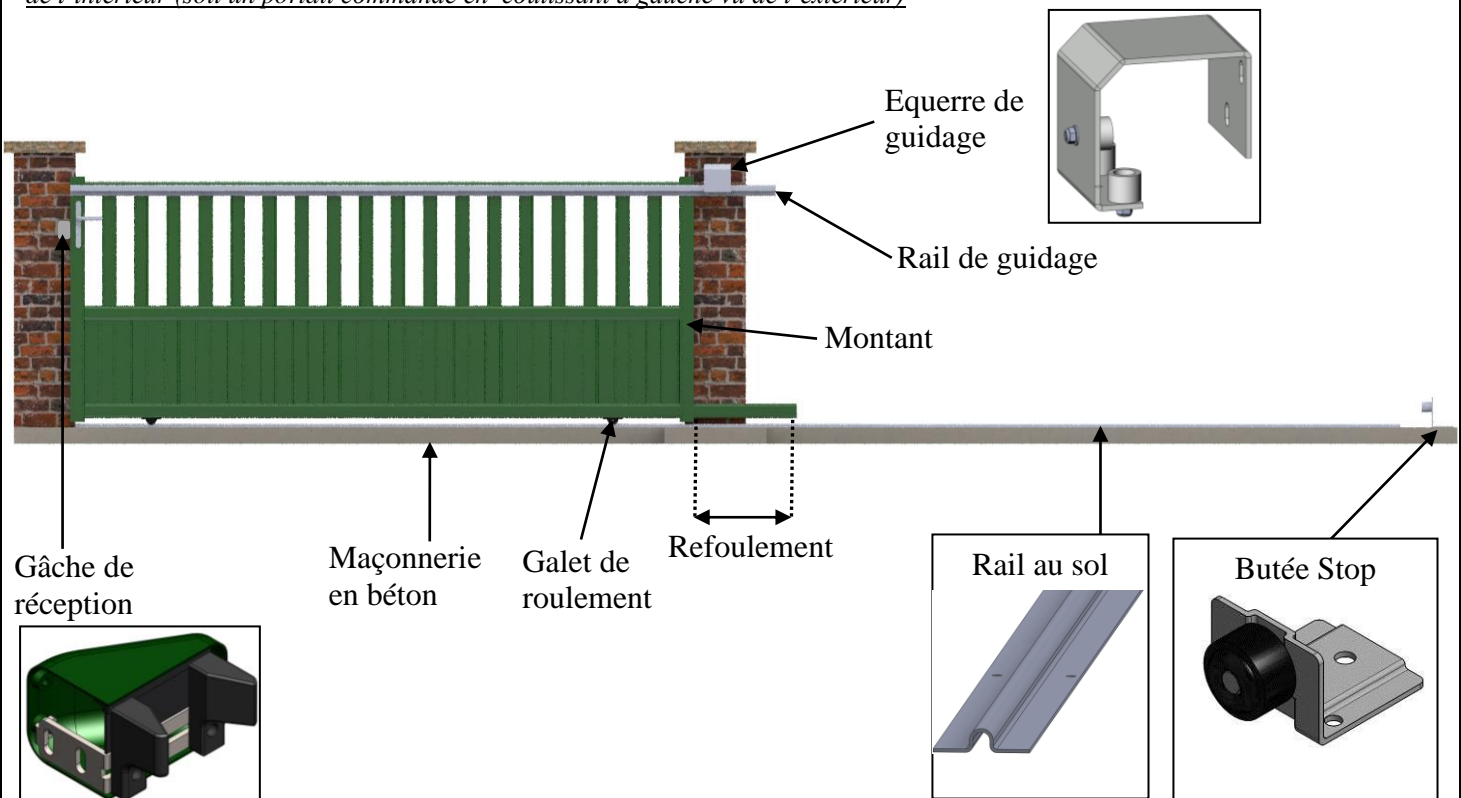
SOMMAIRE

1. LEXIQUE	2
2. PREAMBULE IMPORTANT	3
3. VERIFICATION A RECEPTION ET PRECAUTIONS AVANT LA POSE	3
4. RECOMMANDATIONS	4
5. INSTALLATION DU PORTAIL	5
6. INSTALLATION DU PORTILLON	11
7. UTILISATION ET GARANTIE	15
8. CONFORMITE	16

1. LEXIQUE



Exemple d'un portail Pesmes forme chapeau de gendarme coulissant à droite vu de l'intérieur (soit un portail commandé en coulissant à gauche vu de l'extérieur)

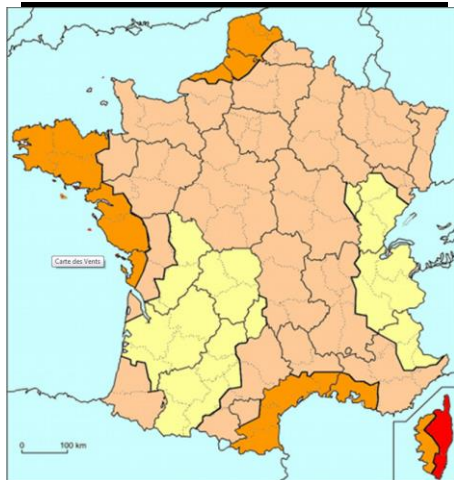


Exemple d'un portail forme droite coulissant à droite vu de l'intérieur (soit un portail commandé en coulissant à gauche vu de l'extérieur)

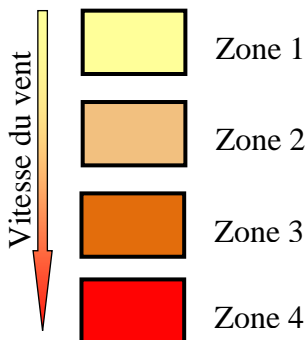


Attention au vent ! Les modèles indiqués par ce symbole dans notre catalogue et tarif sont déconseillés pour les régions fortement ventées.

Carte des zones de vent



Zones de vent :



Si exposition en région fortement ventée :



- Choix d'un moteur suffisamment puissant (si motorisation)
- Qualité des fixations du portail.

Cette carte donne une indication sur les vents en fonction des zones en France. La société JARDIMAT ne pourra en aucun cas être tenue responsable des changements de zones en fonction du passage de vent violent sur des secteurs et périodes isolés.

2. PREAMBULE IMPORTANT

Lire attentivement cette notice et celle des autres constituants (motorisation, accessoires...). Veuillez conserver tous les documents pour une consultation ultérieure. Les schémas et photos ne sont pas contractuels.

Il est impératif de bien comprendre la totalité de ces recommandations avant d'entreprendre la pose du portail, sa mise en service et son utilisation.

La conformité aux normes de sécurité passe par le respect des présentes instructions.

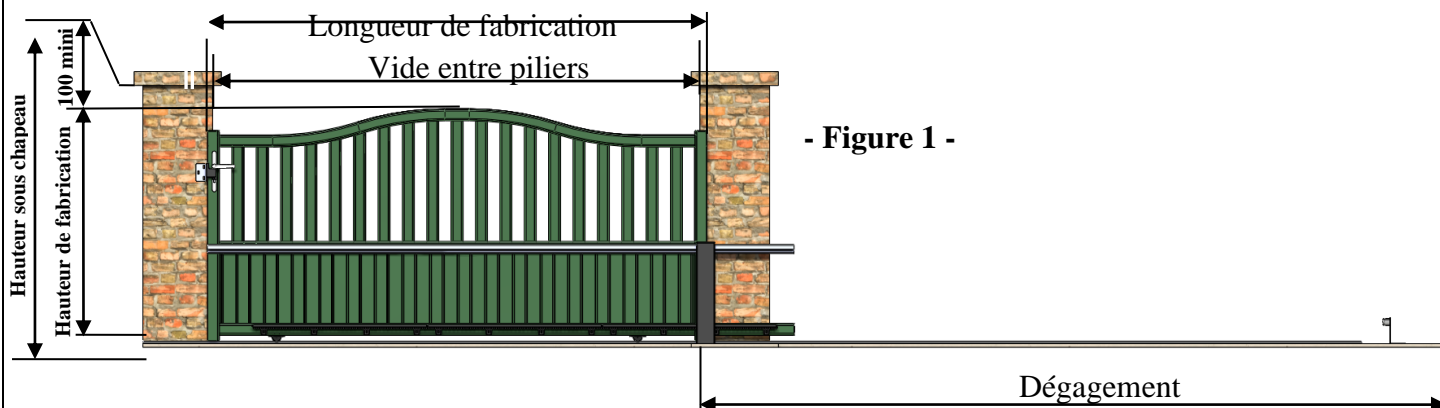
En cas de doute, demandez conseil à votre point de vente.

3. VERIFICATION A RECEPTION ET PRECAUTIONS AVANT LA POSE



A réception, vous devez vérifier votre livraison :

- sa conformité par rapport à votre bon de commande (présence et correspondance des accessoires)
- l'état des produits (en cas d'avaries : voir étiquette d'avertissement sur les colis).



- Figure 1 -

Assurez-vous des dimensions demandées sur la **figure 1** :

Recouvrement du portail (tolérance admissible de 10%) = longueur de fabrication – Vide entre piliers = 60mm

Hauteur sous chapeau = hauteur de fabrication + 100 mm mini

4. RECOMMANDATIONS

Conditions de stockage avant la pose :

Avant la pose, votre portail doit être stocké verticalement, à l'abri de l'humidité et du soleil. Dans tout autre cas, les protections cartonnées de transport et le film d'emballage doivent être impérativement enlevés.

Votre portail doit être solidement amarré (vent), protégé des éventuelles projections (ciment...), notamment au niveau des galets de roulement.

Des efforts extrêmes ou des chocs peuvent causer des déformations visibles ou non sur le portail ou ses accessoires. En cas de doute, demandez conseil à votre point de vente.

La mise en service peut être effectuée uniquement si le portail, ses composants et ses accessoires sont installés conformément aux instructions fournies. En outre, l'installation doit répondre aux normes EN 12604 (Cette norme définit les exigences mécaniques concernant les portes, portails et barrières qui sont destinés à être installés dans des zones accessibles aux personnes, et dont l'utilisation principale prévue est de permettre l'accès des marchandises et des véhicules accompagnés ou conduits par des personnes, en toute sécurité, dans des locaux industriels, commerciaux et d'habitation), et EN 12453 (Cette norme spécifie les exigences de performance relatives à la sécurité d'utilisation de tous les types de portes, portails et barrières motorisés qui sont destinés à être installés dans des zones accessibles aux personnes, et dont l'utilisation principale prévue est de permettre l'accès des marchandises et des véhicules accompagnés ou conduits par des personnes, en toute sécurité, dans des locaux industriels, commerciaux ou résidentiels) En cas de doute demandez conseil à votre point de vente.

Il appartient à l'utilisateur de s'assurer du maintien en bon état de tous les composants.

L'installation nécessite 2 personnes soigneuses, ayant de bonnes connaissances en bricolage, en maçonnerie, et ayant les capacités physiques nécessaires.

Du fait des dimensions et du poids du portail, toutes les précautions nécessaires doivent être prises lors sa manipulation et de son maintien en position (notamment en cas de vent), pendant toutes les opérations d'installation.

En cas de doute, faites appel à un professionnel qualifié.

Maintenir le chantier propre et sécurisé, et utilisez des équipements de protection individuelle appropriés tels que chaussures de sécurité, gants, lunettes de protection...

Matériel spécifique nécessaire

Outre le matériel électroportatif et de maçonnerie prévoir des serre-joints, planches, cales droites et biseautées ne marquant pas le produit.

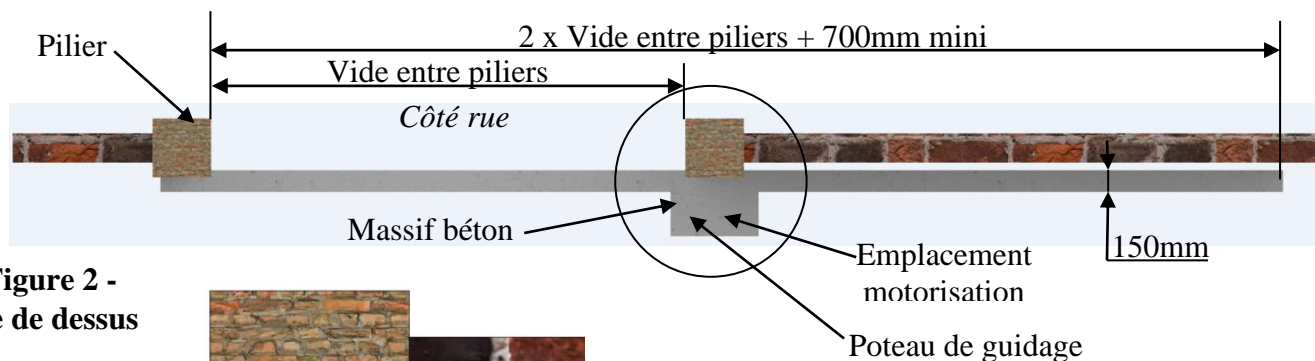
5. INSTALLATION DU PORTAIL

 Le portail doit être uniquement manipulé par les montants et/ou les traverses.

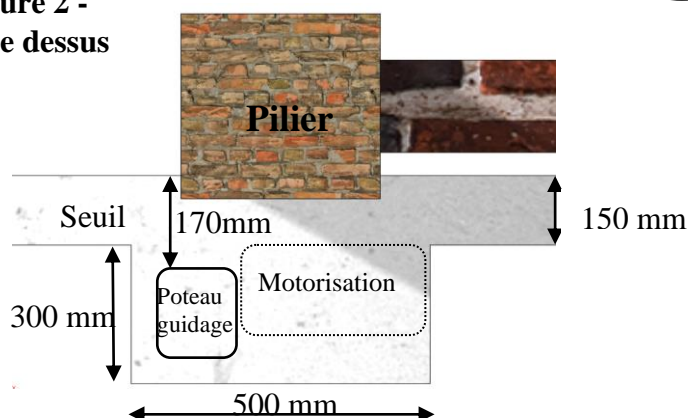
1/ Maçonnerie (Figure 2)


Les piliers doivent être d'aplomb et suffisamment robustes pour supporter le poids du portail et les différentes contraintes, notamment au niveau des gonds, des supports de motorisation, et des équerres de guidage. Les chevilles doivent être adaptées à un support en béton minimum de classe XF1 à XF4 selon l'exposition au gel, ou XS1 pour les structures exposées en bord de mer. Adressez-vous à votre point de vente pour déterminer les fixations adaptées à votre type de pilier.

L'installation d'un portail s'effectue sur un seuil fini, stable et plat sur toute la surface de débattement du portail. La profondeur de la fondation doit répondre aux exigences climatiques (profondeur hors gel), géologique et géographique.




- Figure 2 -
Vue de dessus



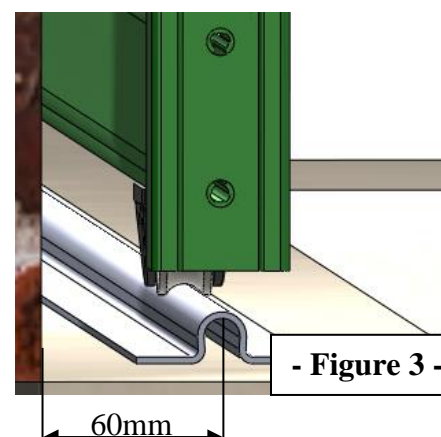
 Prévoir une épargne de $\approx 110 \times 110$ dans la maçonnerie pour sceller le poteau de guidage.

2/ Préparation installation câbles électrique :

 Pour l'installation de l'arrivée électrique et des câblages référez-vous aux consignes de la notice du moteur que vous aurez choisi.

3/ Mise en place du rail au sol

- Présenter les rails au sol suivant **figure 3**.
- Positionner l'entraxe du rail à 60mm du pilier.
- Aligner les rails à l'aide d'une règle de maçon.
- Tracer ensuite les axes de perçage du rail,
- Percer le seuil, et installer les chevilles
- Visser le rail. (fixation par tirefond de 5 conseillé)



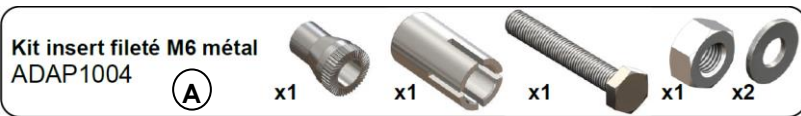
- Figure 3 -

 La tête de vis ne doit pas gêner l'ouverture et fermeture du portail.

4/ Mise en place de la crémaillère

- Poser le portail à l'horizontal, la face coté propriété au-dessus (selon le sens d'ouverture du couissant).

4.1 Composition des kits :



Kit pour crémaillère 4m	
A)	- 1 vis M6x40 et 1 écrou M8 - 2 rondelles M6 - 16 inserts M6 (+ 4 si 1m supplémentaire)
B)	16 vis M6x20 (+4 si 1m supplémentaire)
C)	16 rondelles M6, Ø extérieur = 15mm (+4 si 1m supplémentaire)



4.2 Pose des inserts et fixation de la crémaillère:

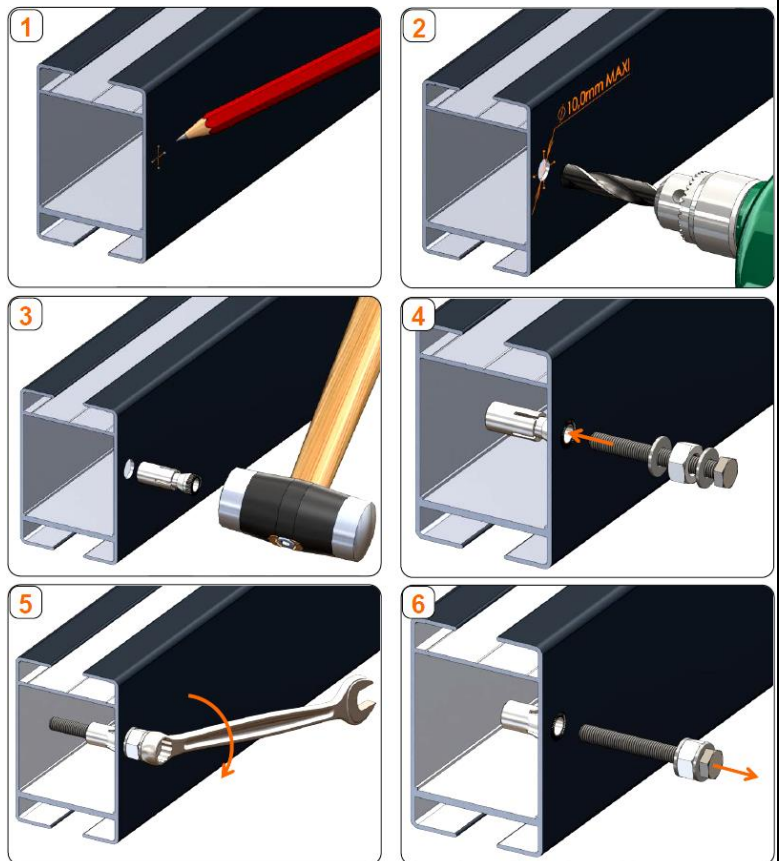
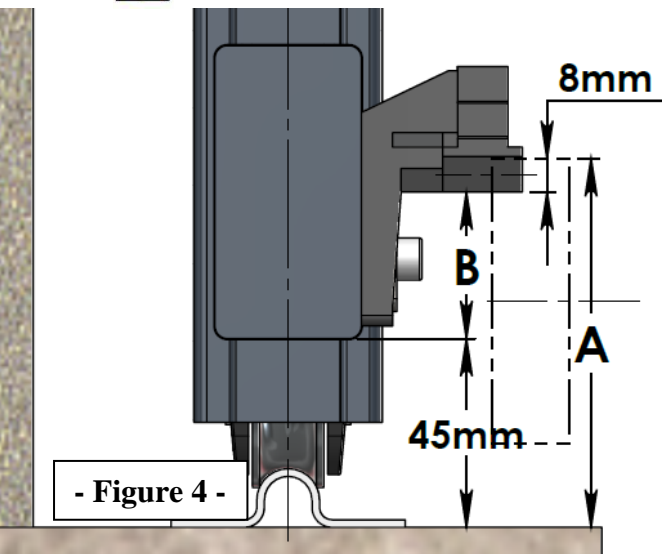
- Présenter la crémaillère et régler la position de la denture de la crémaillère par rapport au dessous de la traverse (**Figure 4**).
- Déterminer la cote **B** de positionnement de crémaillère calculée selon la cote **A** de hauteur de pignon moteur donnée **par le fabricant de votre motorisation**.

$A = \text{cote du sol au haut du pignon moteur}$

$\text{calcul : } B = A - 8 - 45$

- Tracer les axes de fixation de la crémaillère sur la traverse
- Percer pour insérer les inserts filets en suivant le schéma.

⚠ Diamètre de perçage : 10mm maxi

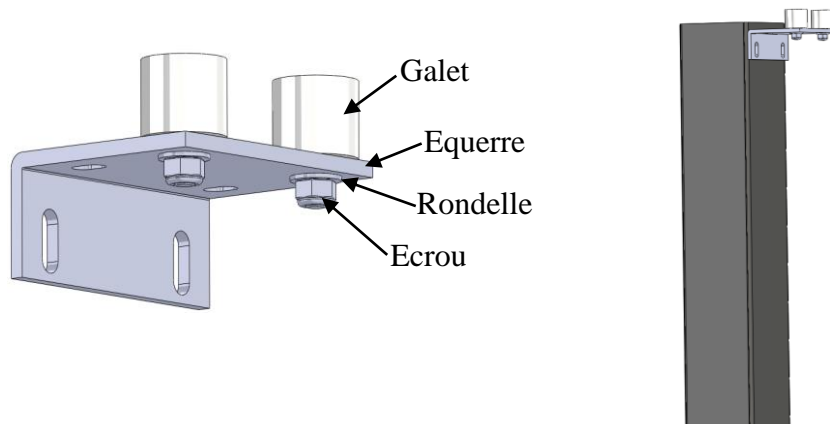


Motorisation JARDIMAT	Cote B
NICE SL1--	34 mm
NICE Filo / KING GATES Dynamos	40 mm
SOMFY Freevia	52 mm

A. Dans le cas d'un portail forme A, B, C, J, K :

5/ A Mise en place du poteau de guidage

- Poser le poteau de guidage sur le seuil.
- Monter l'équerre de guidage, et mettre l'équerre en appui sur le poteau (sans la fixer).



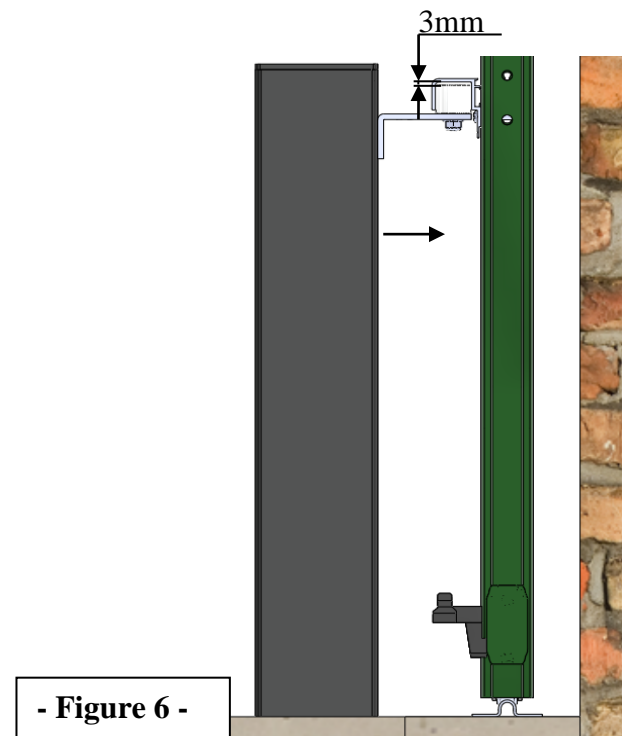
- Positionner le poteau de guidage à gauche du seuil suivant **figure 5**, et de façon à ce que les galets soient à l'intérieur du rail de guidage suivant **figure 6**.

Poteau de guidage



- Figure 5 -

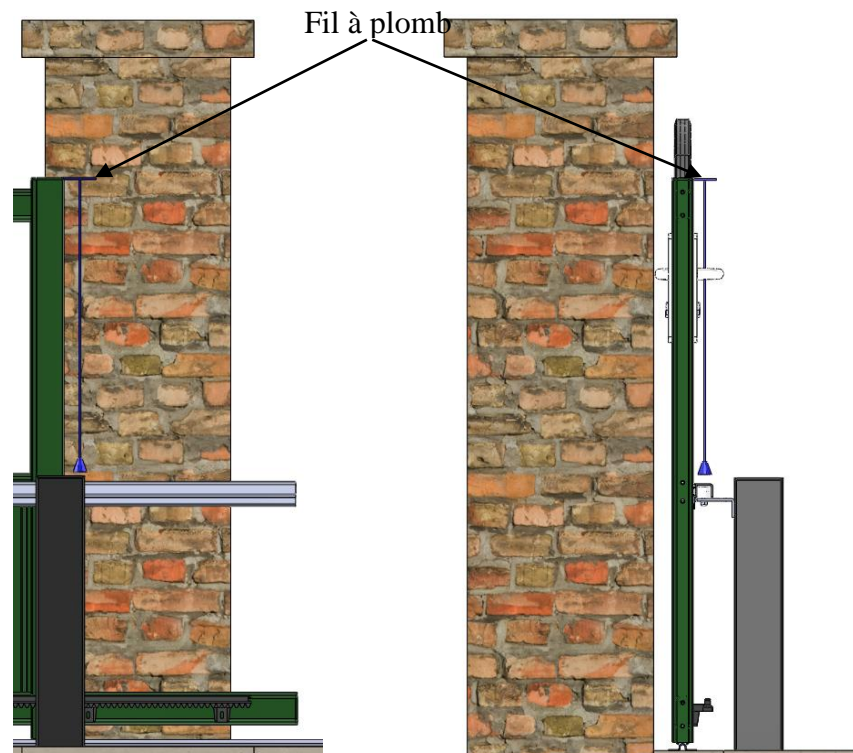
Vue de dessus



- Figure 6 -

- Tracer l'emplacement du poteau de guidage sur le seuil.
- Percer le seuil, et fixer le poteau de guidage par scellement chimique dans le seuil.
- Visser ensuite l'équerre de guidage sur le poteau de guidage en respectant le positionnement de l'équerre (3mm entre le haut du galet et le rail de guidage) suivant **figure6**.

- Vérifier la verticalité du portail à l'aide d'un fil à plomb suivant **figure 7**.
- Modifier la position des galets dans les lumières de l'équerre pour obtenir une bonne verticalité de portail.

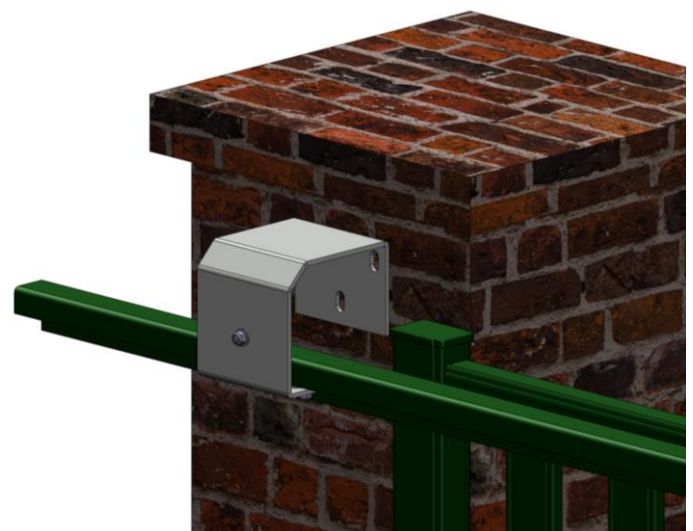
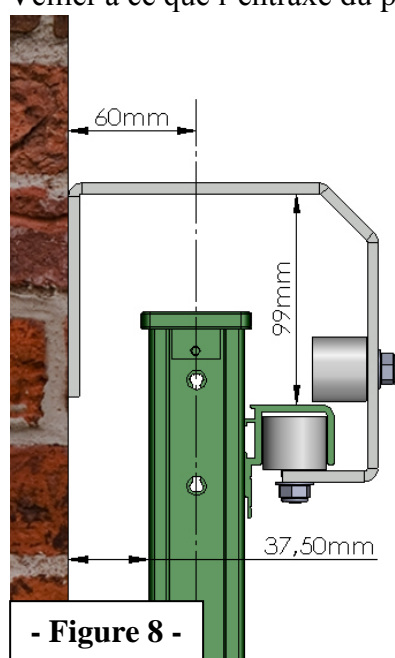


- Figure 7 -

B. Dans le cas d'un portail forme D :

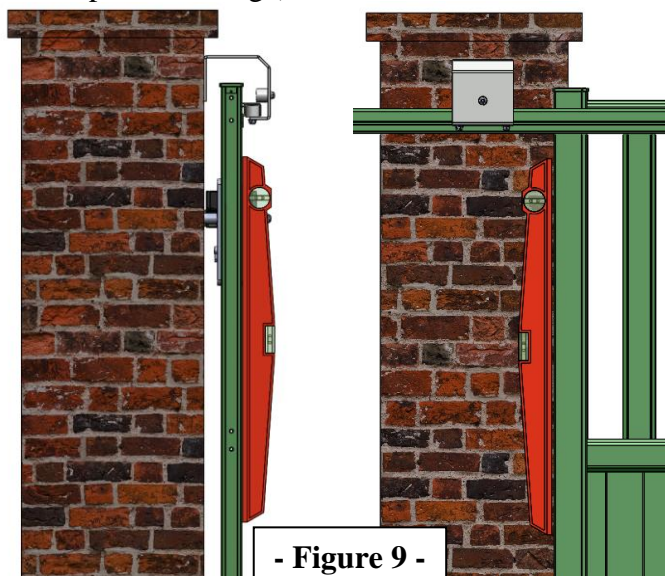
5/ A Mise en place de l'équerre de guidage

- Positionner le portail coulissant sur le rail au sol.
- Mettre en place l'équerre sur le pilier en respectant les cotes indiquées sur la figure 8.
- Veiller à ce que l'entraxe du portail coulissant soit à 60mm du pilier.

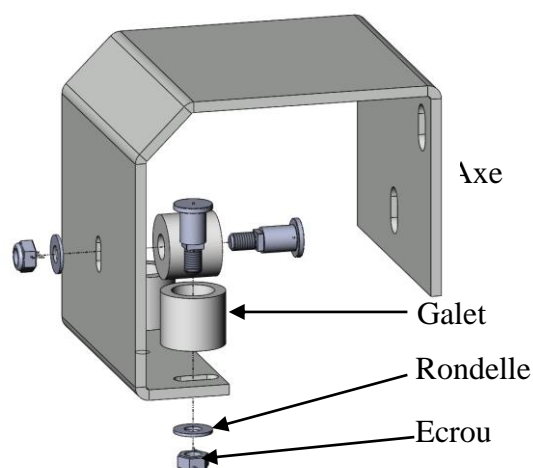


- Vérifier l'alignement du portail à l'aide d'un fil à plomb ou d'un niveau (figure 9.)
- Tracer l'axe de perçage des trous de fixation de l'équerre.

- Retirer le portail
- Percer le pilier
- Monter l'équerre suivant figure 10 (Mettre les plats de 8.3 mm de l'axe dans la rainure pour le serrage).

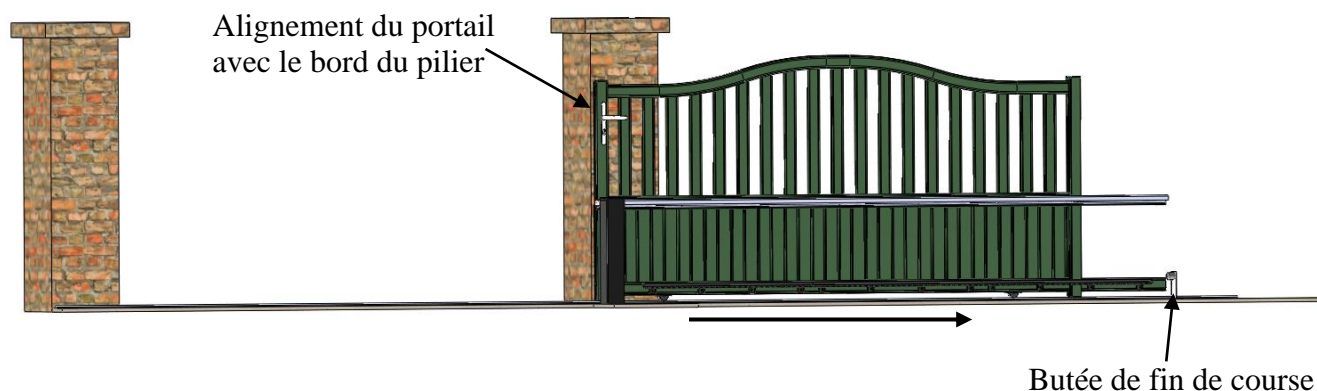


- Figure 9 -



- Figure 10 -

6/ Mise en place de la butée de fin de course :



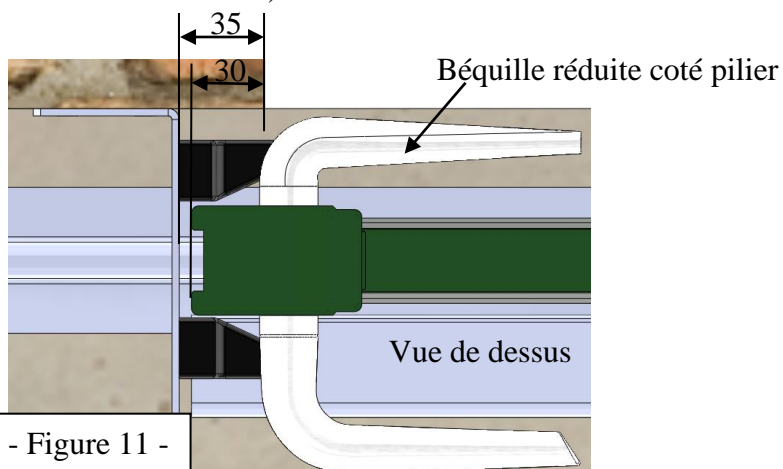
- Vérifier le bon fonctionnement du portail en le faisant coulisser de la position ouverte à la position fermée avant de continuer l'installation.
Puis aligner le côté gauche du portail avec le bord du pilier.
- Positionner la butée de fin de course sur le seuil, en appui contre le refoulement du portail.
- Tracer l'axe des trous de fixation de la butée.
- Percer le seuil et fixer la butée.

7/ Installation de la motorisation

Pour l'installation de la motorisation, voir la notice d'instructions fournie par le constructeur.

8/ Mise en place de la gâche de réception

- Positionner la gâche de réception suivant figure 11. (Tôle à 35mm du bord du pilier).
- Placer le portail en position fermée avec un recouvrement de 30mm à l'intérieur du pilier. Le portail ne doit pas buter contre la gâche de réception (pour un portail motorisé).



- Figure 11 -

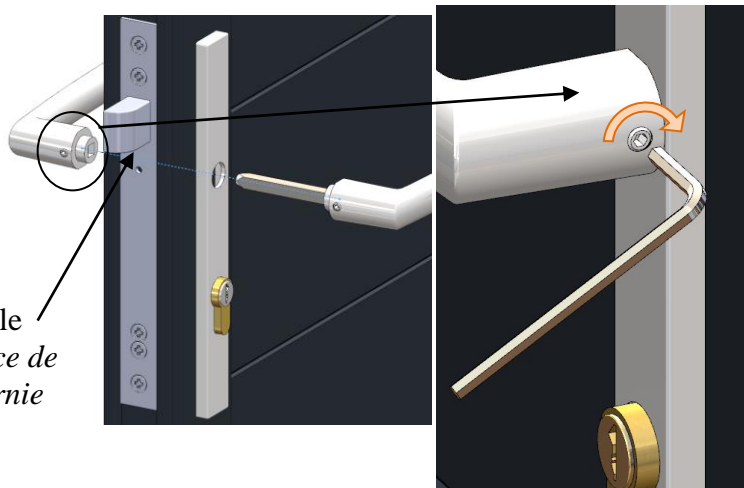
- Tracer les axes des trous de fixation de la gâche de réception sur le pilier.
- Percer le pilier,
- Positionner les chevilles adaptées à votre pilier,
- Visser la gâche de réception sur le pilier.

9/ Mise en place des béquilles :

Placer les béquilles sur le portail et serrer la tige filetée à l'aide d'une clé 6 pans de 3.

En cas de motorisation remplacer la serrure et béquilles par des plaques d'obturation, ou démonter le pêne de la serrure.

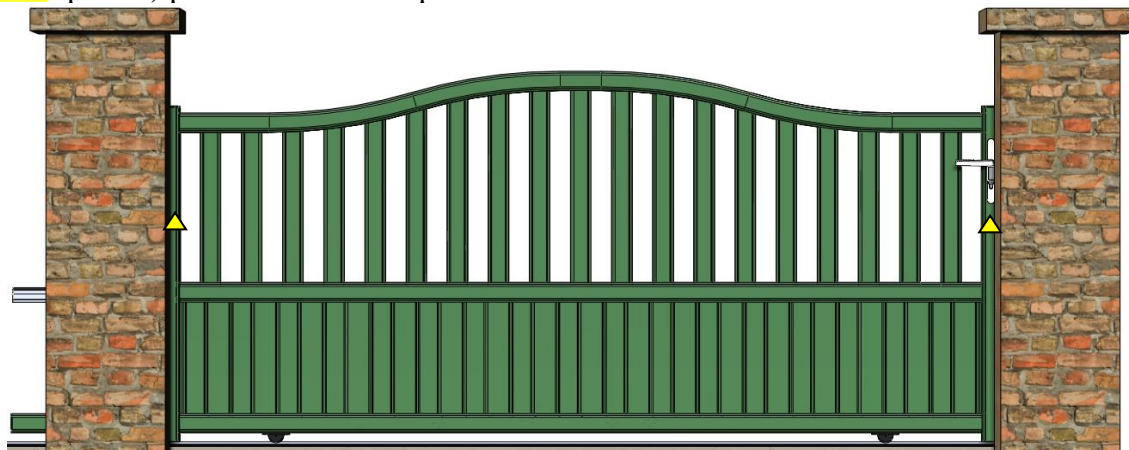
Pêne réglable
voir la notice de serrure fournie



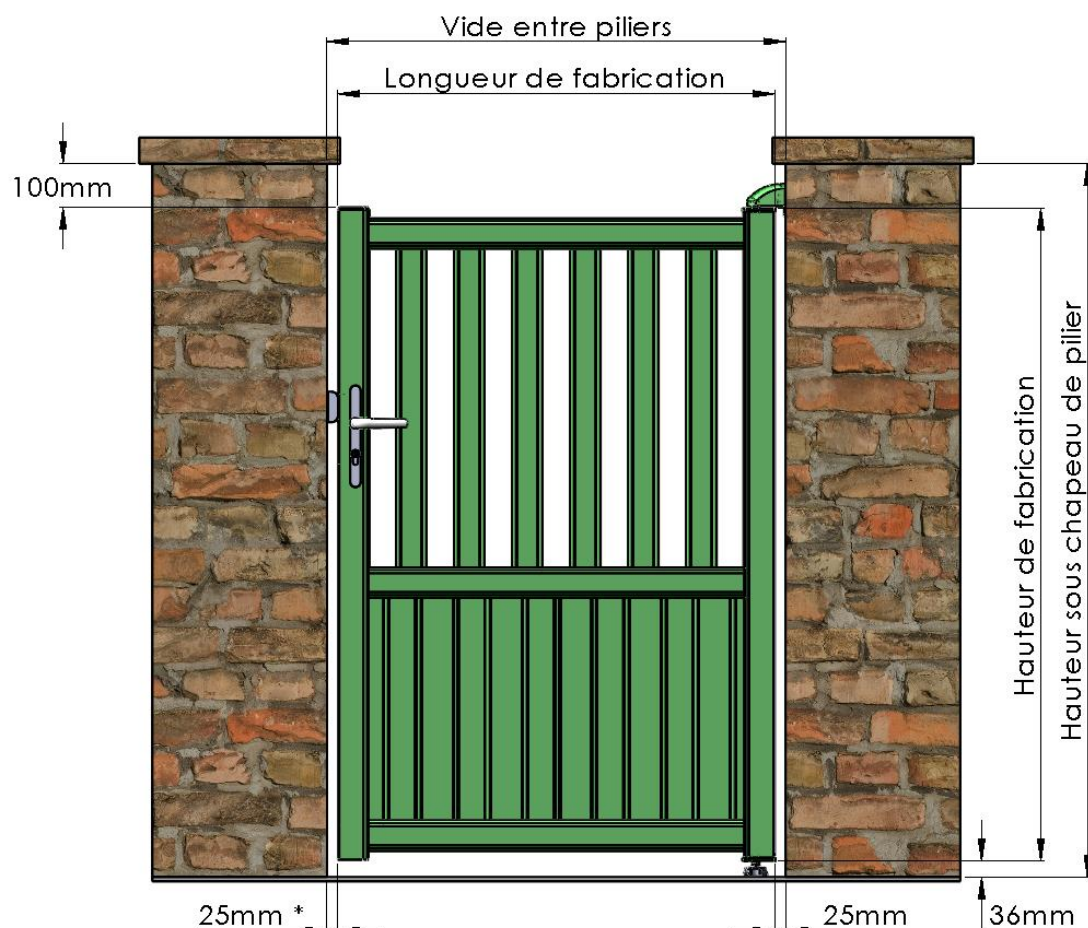
10/ Mise en place des étiquettes d'avertissements obligatoires



Étiquettes d'avertissement pour portail motorisé (à coller sur les deux faces du portail) pour avertir des risques d'écrasement.



6. INSTALLATION DU PORTILLON



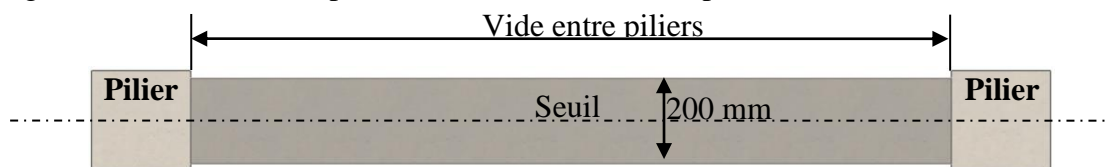
- * : - 25 mm avec gâche standard
- 45 mm avec option profil de réception

1/ *Maçonnerie (Figure 12) :*

Les piliers doivent être d'aplomb et suffisamment robustes pour supporter le poids du portail et les différentes contraintes. Les fixations doivent être adaptées à la maçonnerie.

Adressez-vous à votre point de vente pour déterminer les fixations adaptées à votre type de pilier.

Le seuil doit être fini et stable. La profondeur de la fondation doit répondre aux exigences climatiques (profondeur hors gel), géologique et géographique. Prévoir deux plots de béton de 250mm x 250mm sur 400mm minimum de profondeur ou hors gel en fonction de la région au niveau du seuil pour la fixation des arrêts de porte.

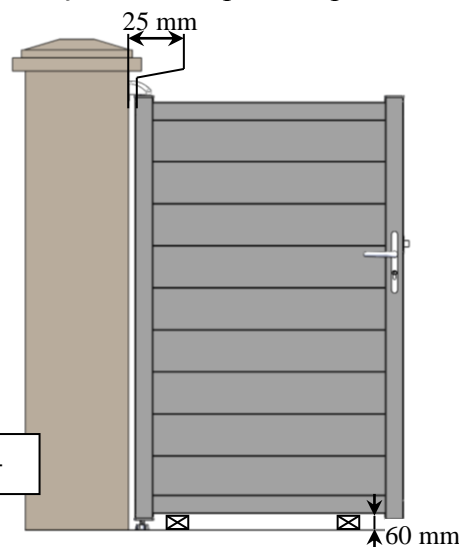
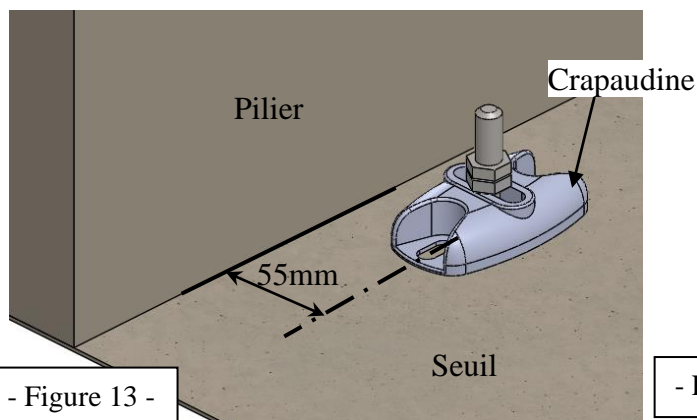


- Figure 12

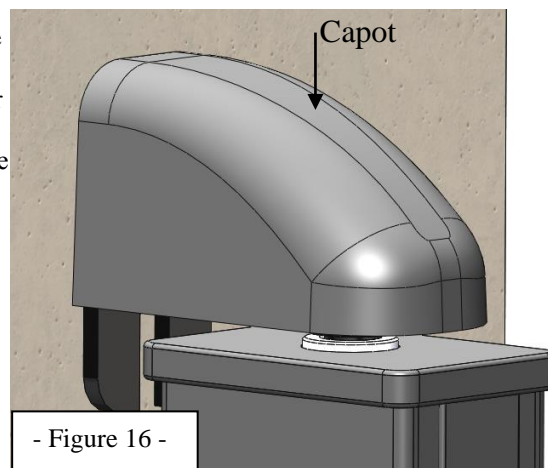
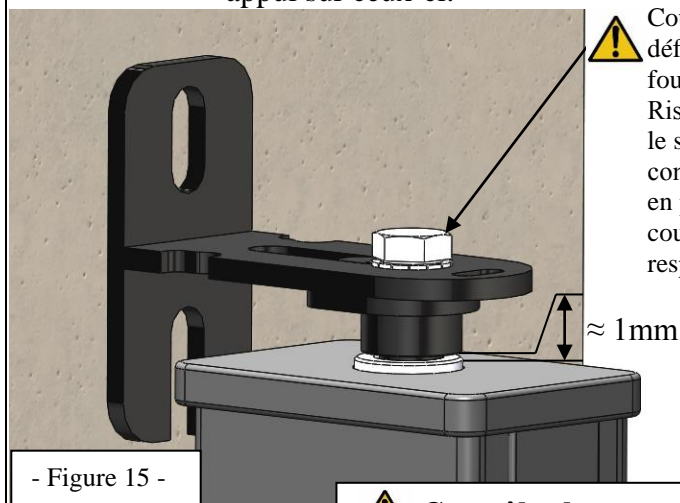
Vue de dessus

2/ Mise en place du vantail :

- 1) Percer le seuil à une distance de 55mm du pilier pour y fixer le gond bas suivant **figure 13**. Choisissez une visserie adaptée à votre maçonnerie. Répétez l'opération pour l'autre côté.

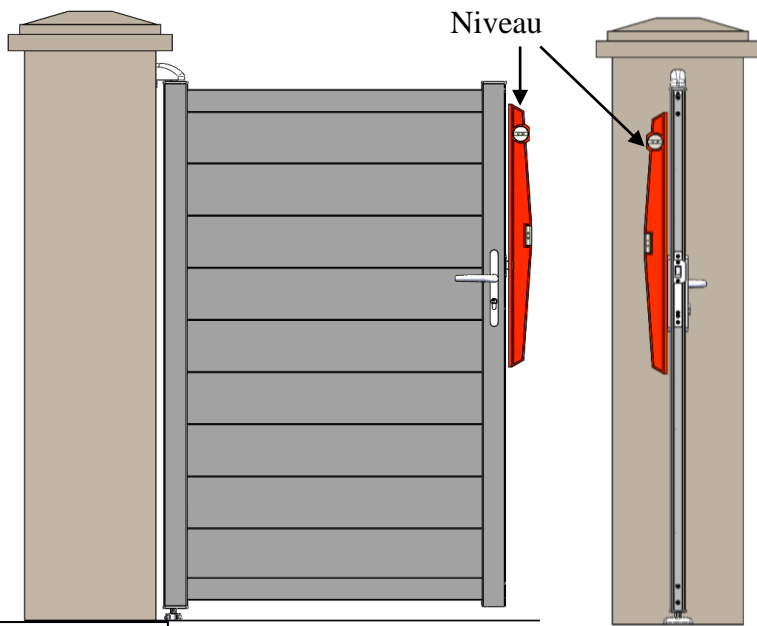


- 2) Positionner le vantail sur des cales de 60mm en appui sur la traverse basse suivant **figure 14**.
 - 3) Laisser un jeu de 25mm entre le pilier et le vantail.
 - 4) Placer et tracer sur le pilier la position du gond haut suivant **figure 15**, en laissant un jeu de ≈ 1 mm entre le gond et le portail.
 - 5) Retirer le vantail.
 - 6) Percer et fixer le gond haut selon le mode de fixation choisi : cheville, scellement chimique, à déterminer en fonction de la maçonnerie.
 - 7) Positionner et visser le capot sur le gond suivant **figure 16**. (Couple de serrage à 3N.m)
- 8) Retirer les cales, remettre le vantail sur les gonds et vérifier qu'il soit correctement en appui sur ceux-ci.



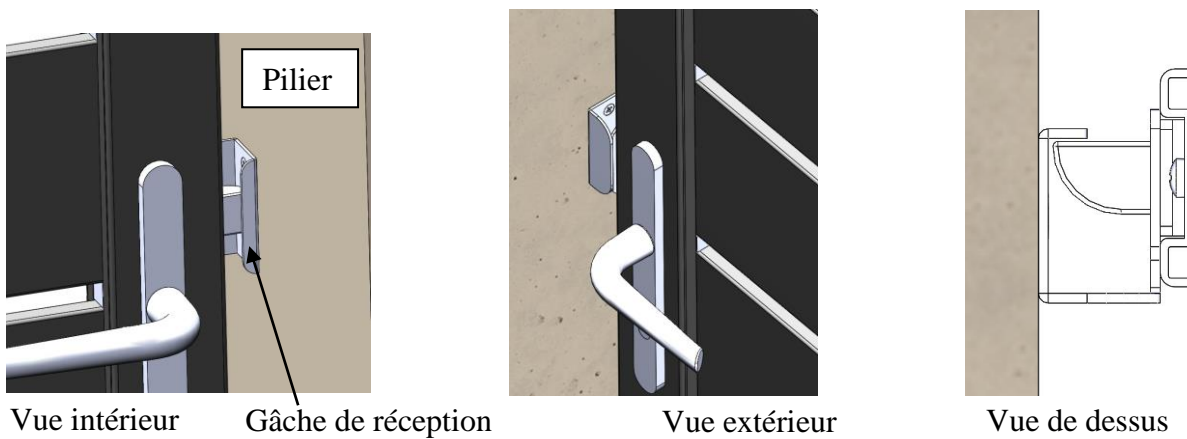
⚠ Contrôler le serrage des gonds, et vérifier la bonne tenue du portail avant de le laisser reposer sur ses fixations

- 9) Vérifier la verticalité des montants à l'aide d'un fil à plomb suivant **figure 17**.
 10) Les gonds peuvent être réglés pour obtenir les jeux et la verticalité des montants.



- Figure 17 -

Une fois le portillon monté, il reste à fixer la gâche de réception sur votre pilier en face du pêne du portillon.



Vue intérieur

Gâche de réception

Vue extérieur

Vue de dessus

Positionnement du profil de réception - (Option)

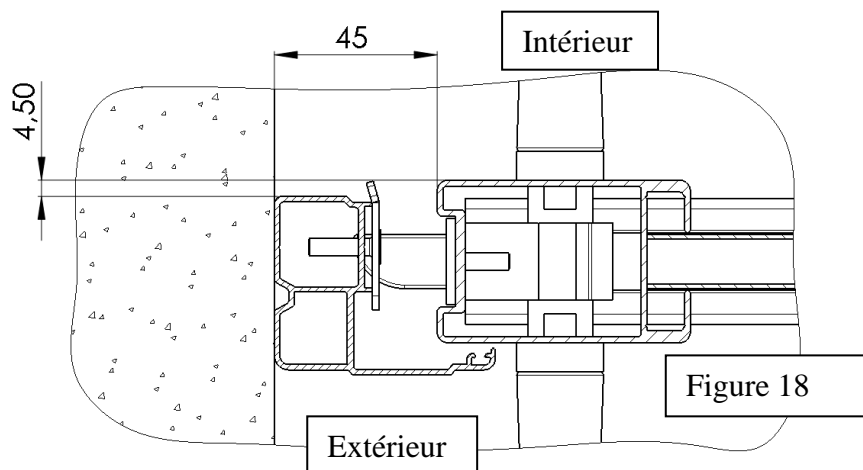
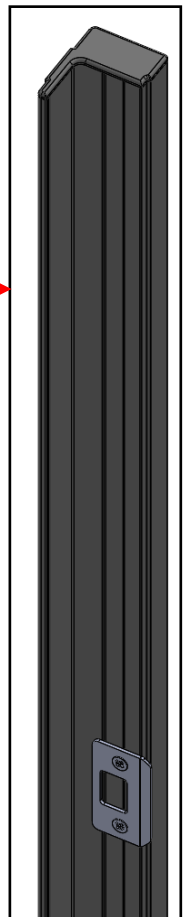


Figure 18

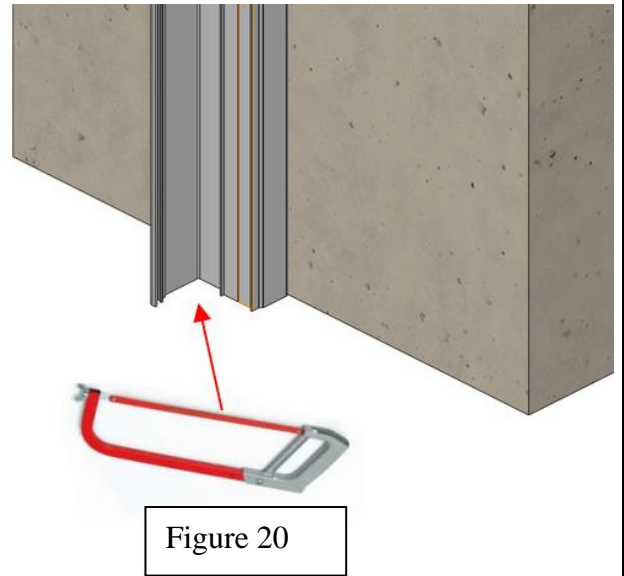
Positionner le bord du profil de réception à 4.5mm du bord de votre montant de portillon coté intérieur de propriété. (Figure 18)



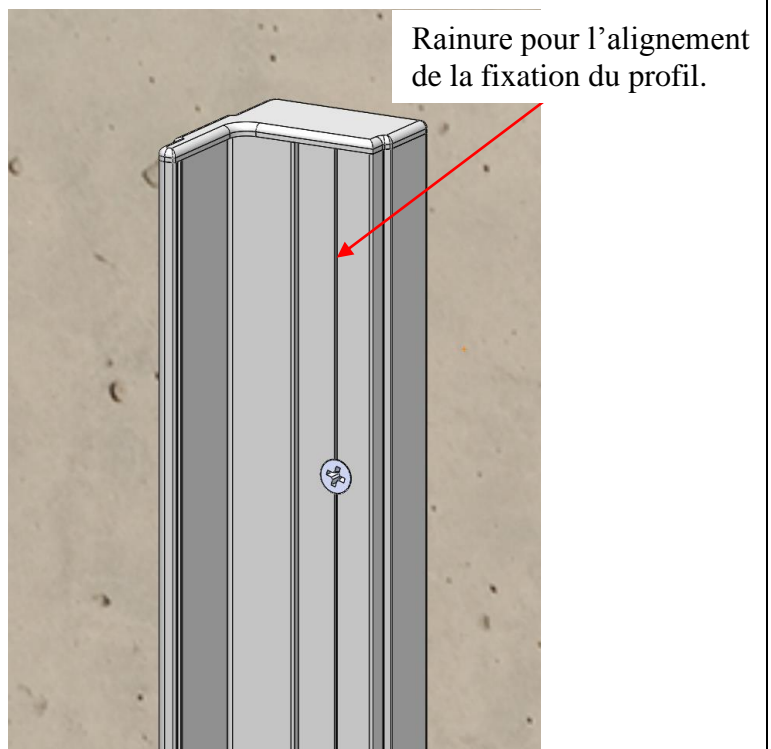
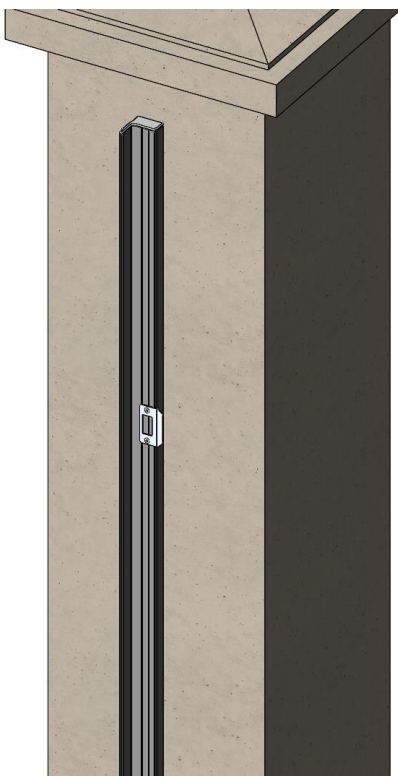
Vérifier que la gâche se trouve en face du pêne de la serrure. (Figure 19)
Si la gâche se trouve un peu haut par rapport au pêne, il est possible de réajuster la hauteur du profil en coupant celui-ci sur le bas. (Figure 20)



Figure 19



Fixer votre profil sur votre pilier avec de la vis de Ø5.5 x 60 têtes cylindrique ou conique tous les 250mm. (vis non fournies)



7. UTILISATION ET GARANTIE

1) Utilisation

L'utilisation de votre portail/portillon doit s'effectuer avec précautions, du fait de son poids, de ses dimensions, ou de conditions extérieures comme la force du vent.

Votre produit est conçu pour un usage exclusivement domestique et non collectif.

Jardimat ne peut être tenu responsable d'éventuels dégâts découlant d'usages impropres, erronés et irraisonnés, à des fins de jeux, tels que l'escalade, l'envoi brutal sur obstacle, le calage intempestif, cette liste n'étant pas exhaustive.

Les éléments de décoration en partie haute en forme de pointe ou de volute sont émoussés, ils peuvent cependant constituer un risque de blessure si le portail a une hauteur faible, s'il est installé en contrebas d'un accès, ou en cas d'escalade. Nous déconseillons dans ce cas une telle installation, et il convient de prendre des précautions pour éliminer ce risque.

Aucun objet ne doit être sur le rail de guidage au sol, il pourrait gêner le bon fonctionnement du portail ou lui faire quitter le rail.

2) Garantie

Votre portail/portillon est garanti 5 ans à compter de la date de réception de la commande chez le revendeur (voir conditions particulières de vente).

La garantie couvre les défauts de fabrication (dans le cadre des articles 1792 et suivants du code civil), et les vices cachés.

Pour bénéficier de la garantie, votre portail/portillon doit être installé suivant le présent guide, être utilisé normalement et ne pas avoir subi de modification.

Aucune garantie ne s'appliquera :

- aux défauts apparents signalés après mise en œuvre du produit,
- aux détériorations volontaires,
- aux dommages consécutifs à un événement extérieur (dégâts des eaux, catastrophes naturelles, tempête, etc...),
- aux marques dues un stockage extérieur alors que les protections cartonnées de transport n'ont pas été enlevée.
- au non-respect des conditions de stockage avant pose citées ci-dessus,
- aux réparations de tout préjudice autre que le remplacement de nos pièces reconnues défectueuses par nos soins,
- aux portails motorisés par vos soins,
- en cas de mauvais entretien.

3) Pour entretenir votre portail

Au cours de la vie du produit :

Toute partie apparente mise à nu par un choc ou tout début de corrosion doit être immédiatement traité.


Un lavage régulier à l'eau douce et savonneuse sans détergent agressif ou moyens abrasifs suivi d'un rinçage conserve les qualités esthétiques de votre produit (nettoyeur à haute pression prohibé).

Une vérification minutieuse du fonctionnement complet de tous les accessoires, des points de fixation et d'articulation est à prévoir régulièrement, au minimum une fois par an.

Toute pièce détériorée doit être remplacée rapidement.

8. CONFORMITE

Merci de reporter le modèle de votre portail ainsi que le n° AR ou à défaut le n° BL

JARDIMAT S.A.S 6, rue des Grandes Pièces 25770 Serre-les-Sapins France 	13 NF EN 13241-1 Portail Manuel motorisable Modèle : N° unique AR..... (cf commande) RPC 305/2011
---	---

En application du Règlement Européen des produits de construction (RPC n°305/2011), ce produit a été conçu et réalisé de manière à ne pas compromettre la sécurité des personnes, des animaux domestiques et des biens, et à ne pas nuire à l'environnement.

Performances déclarées :

Caractéristiques Essentielles	Performances	Spécification techniques harmonisées
Résistance mécanique et stabilité	CONFORME si respect des abaques préconisés	NF EN 13-241-1 +A1 - juin2011
Sécurité en cas d'incendie	CONFORME aux Exigences Fondamentales	RPC 305/2011 Annexe1-Article 2
Hygiène, santé et environnement	CONFORME aux Exigences Fondamentales	RPC 305/2011 Annexe1-Article 3
Sécurité d'utilisation et accessibilité	CONFORME aux Exigences Fondamentales	RPC 305/2011 Annexe1-Article 4
Protection contre le bruit	CONFORME aux Exigences Fondamentales	RPC 305/2011 Annexe1-Article 5
Economie d'énergie et isolation thermique	CONFORME aux Exigences Fondamentales	RPC 305/2011 Annexe1-Article 6
Utilisation durable des ressources naturelles	CONFORME aux Exigences Fondamentales	RPC 305/2011 Annexe1-Article 7

Sous condition de respect des règles de pose et d'utilisation figurant dans le guide Jardimat fourni et également disponible sur notre site internet www.jardimat.fr, ces produits permettent une installation conforme à la norme européenne harmonisée NF EN 13241-1.

Dans sa version motorisée, la conformité est établie conformément aux directives européennes suivantes :

- 2006/42/CE : directive Machines
- 2006/95/CE : directive Basse Tension
- 2004/108/CE : directive Compatibilité Electromagnétique

Dans cette version et conformément à la réglementation, la validation de la conformité des efforts de manœuvre a été confirmée lors d'un Essai Initial de Type (EIT).

Ces essais ont été réalisés par le « CSTB », organisme notifié indépendant français, enregistré sous le n° 0679 auprès de la commission européenne.

Pour le poteau motorisé pour portail coulissant, les résultats ont été consignés dans le rapport n° BV12-913B.

Pour la motorisation intégrée pour portail battant, dans le rapport n° BV12-913A.

Pour les motorisations de la marque M'HOUSE/Nice France :

Rapports n° BV09-1035/A-BV11-1264/C-BV11-1052/A-BV11-1052/B-BV11-1052/C

Pour les motorisations de la marque SOMFY

Rapports n°20/003 R1-14/009 R6-17/040 R5-09/074 R9-14/011 R5-16/086 R5

Visitez notre site :
www.jardimat.fr