

Notice de pose portail PERTH battant et portillon



1. PREAMBULE IMPORTANT


Lire attentivement cette notice et celle des autres constituants (motorisation, accessoires...) avant la pose. Veuillez conserver tous les documents pour une consultation ultérieure. Les schémas et photos ne sont pas contractuels.

Il est impératif de bien comprendre la totalité de ces recommandations avant d'entreprendre la pose du portail, sa mise en service et son utilisation.

La conformité aux normes de sécurité passe par le respect des présentes instructions.

En cas de doute, demandez conseil à votre point de vente.

2. VERIFICATION A RECEPTION

 A réception, vous devez vérifier la conformité de votre livraison par rapport à votre bon de commande (présence et correspondance des accessoires, dimensions du portail), ainsi que l'état des produits.

3. RECOMMANDATIONS

Conditions de stockage avant la pose :

Avant la pose, votre portail doit être stocké verticalement, à l'abri de l'humidité et du soleil. Dans tout autre cas, les protections de transport doivent être impérativement enlevées.

Votre portail doit être solidement amarré (vent), protégé des éventuelles projections (ciment...).

Des efforts extrêmes ou des chocs peuvent causer des déformations visibles ou non sur le portail ou ses accessoires. En cas de doute, demandez conseil à votre point de vente.

Avant la pose :

La mise en service peut être effectuée uniquement si le portail, ses composants et ses accessoires sont installés conformément aux instructions fournies.

En outre, l'installation doit répondre aux normes EN 12604 (Cette norme définit les exigences mécaniques concernant les portes, portails et barrières qui sont destinés à être installés dans des zones accessibles aux personnes, et dont l'utilisation principale prévue est de permettre l'accès des marchandises et des véhicules accompagnés ou conduits par des personnes, en toute sécurité, dans des locaux industriels, commerciaux et d'habitation), et EN 12453 (Cette norme spécifie les exigences de performance relatives à la sécurité d'utilisation de tous les types de portes, portails et barrières motorisés qui sont

destinés à être installés. En cas de doute demandez conseil à votre point de vente. Il appartient à l'utilisateur de s'assurer du maintien en bon état de tous les composants.

L'installation nécessite 2 personnes soigneuses, ayant de bonnes connaissances en bricolage, en maçonnerie, et ayant les capacités physiques nécessaires.

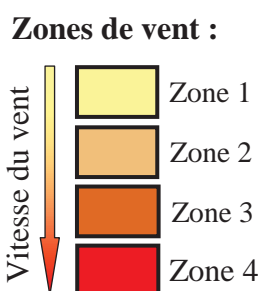
Du fait des dimensions et du poids du portail, toutes les précautions nécessaires doivent être prises lors sa manipulation et de son maintien en position (notamment en cas de vent), et pendant toutes les opérations d'installation.

En cas de doute demandez conseil à votre point de vente ou faites appel à un professionnel qualifié. Maintenir le chantier propre et sécurisé, et utilisez des équipements de protection individuelle appropriés tels que chaussures de sécurité, gants, lunettes de protection...



Attention au vent ! Les modèles indiqués par ce symbole dans le catalogue de votre point de vente (partie documentation) sont déconseillés pour les régions fortement ventées.

Carte des zones de vent



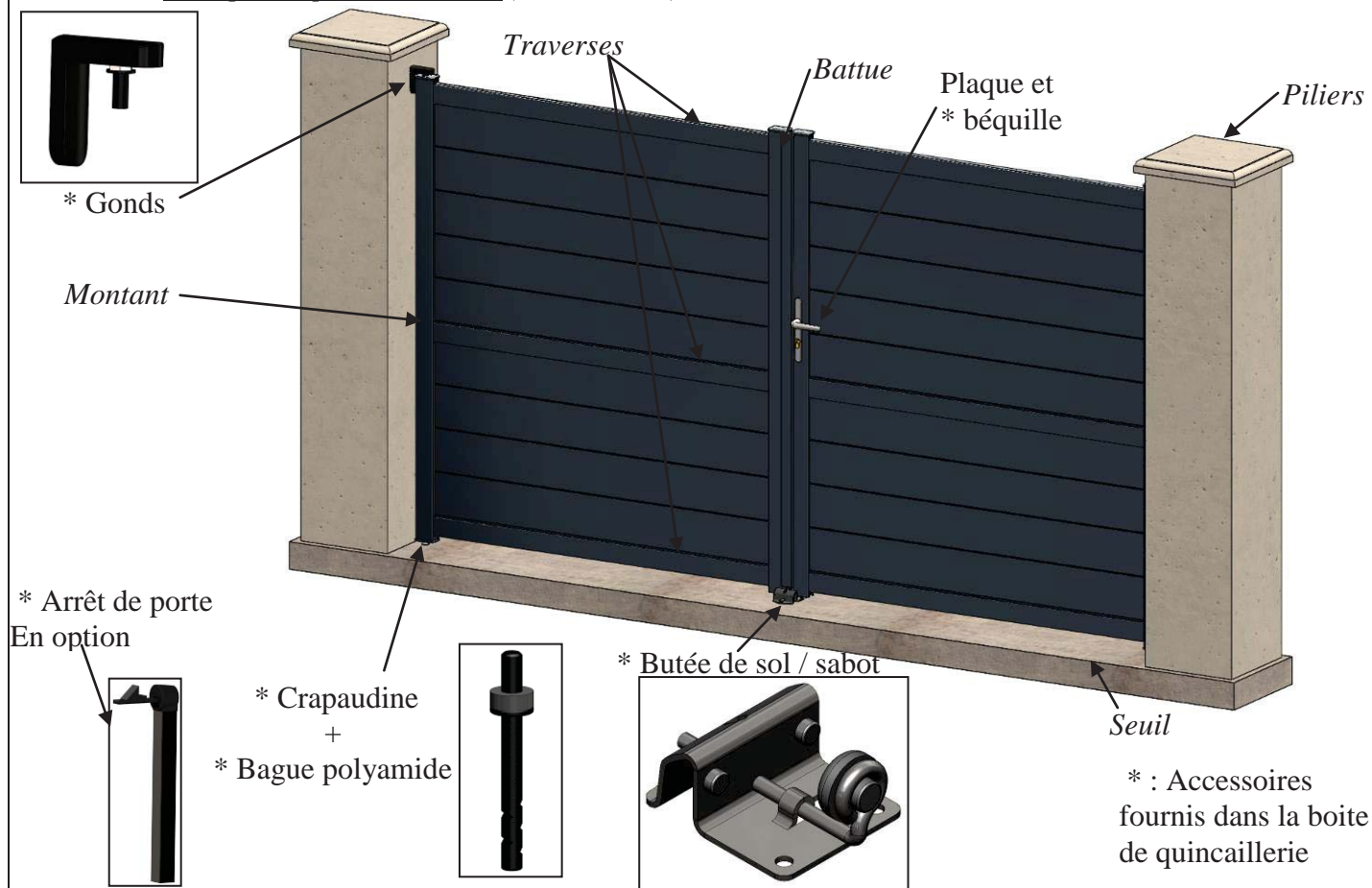
Si exposition en région fortement ventée :

- ⚠ • Barre de contreventement conseillée.
- ⚠ • Choix d'un moteur suffisamment puissant (si motorisation)

Cette carte donne une indication sur les vents en fonction des zones en France. La société JARDIMAT ne pourra être tenue responsable des changements de zones en fonction du passage de vent violent sur des secteurs et périodes isolés.

4. LEXIQUE

Exemple du portail PERTH (vue côté rue)



5. INSTALLATION DU PORTAIL

1/ Nécessaire pour la pose portail et portillon (non exhaustif)

- Outillages de maçonnerie
- 1 perforateur avec mèches à béton
- 1 jeu de clefs plate et/ou à pipe hexagonale métrique dont 2 clefs de 17
- 1 jeu de clefs BTR
- Nécessaire de traçage : crayon de menuisier, règle et équerre, mètre enrouleur
- Un niveau à bulle ou un fil à plomb
- 2 planches de bois tendre de longueur à peu près égale à celle du portail
- 4 cales en bois de 41mm d'épaisseur
- 2 serre-joints
- Scellement chimique
- 9 Tirefonds ou goujons d'ancrage de 8x95 mini inox ou anticorrosion
- 2 Tirefonds Ø6x60 Inox avec 2 chevilles à béton assorties

Attention : épaisseur de la tête + rondelle: 9mm maximum

Les visseries et fournitures indiquées ne sont qu'à titre de conseil. Il vous appartient de les choisir en bonne adéquation avec votre environnement de pose et avec leur utilisation.

 Le portail doit être uniquement manipulé par les montants et/ou les traverses.

2/ Maçonnerie (Figure 2) :

Les piliers doivent être d'aplomb et suffisamment robustes pour supporter le poids du portail et les différentes contraintes.

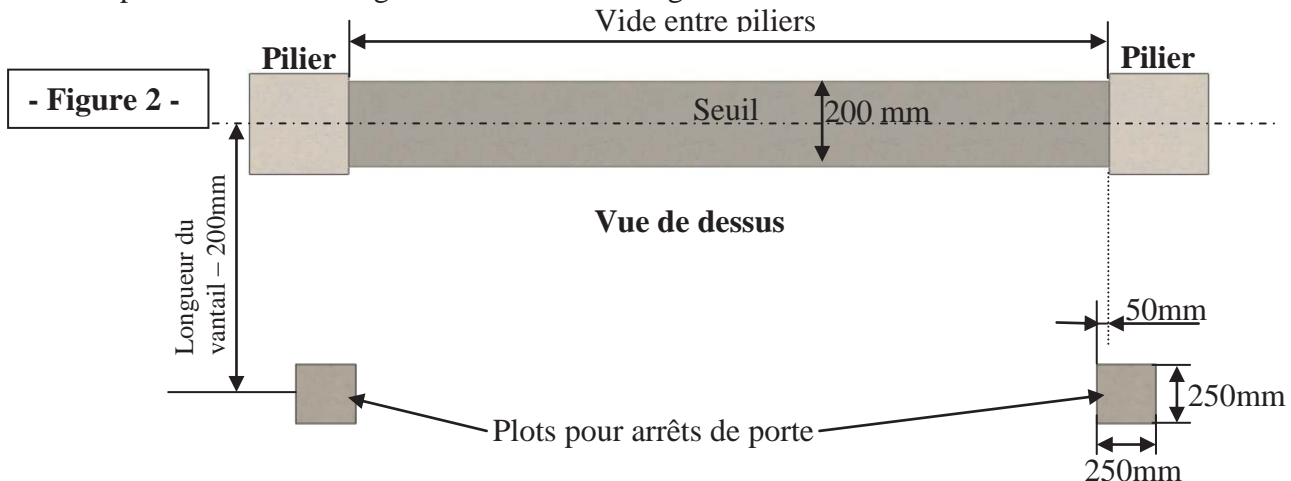
 **Il est impératif que la cote de vide entre piliers soit respectée par rapport aux dimensions du portail (voir Figure 1) et que les piliers soient parfaitement verticaux, pour rendre la pose du portail possible.**



Jeu entre portail et piliers = 2x25mm Jeu entre vantaux = 20mm (Tolérance de 10% admissible sur les jeux)

Les chevilles et fixations doivent être adaptées à un support en béton minimum de classe XF1 à XF4 selon l'exposition au gel, ou XS1 pour les structures exposées en bord de mer. Adressez-vous à votre point de vente pour déterminer les fixations adaptées à votre type de pilier.

Le seuil doit être fini et stable. La profondeur de la fondation doit répondre aux exigences climatiques (profondeur hors gel), géologique et géographique. Pour la fixation des arrêts de porte prévoir au niveau du seuil deux plots de béton de 250mm x 250mm sur 400mm minimum de profondeur ou hors gel en fonction de la région.

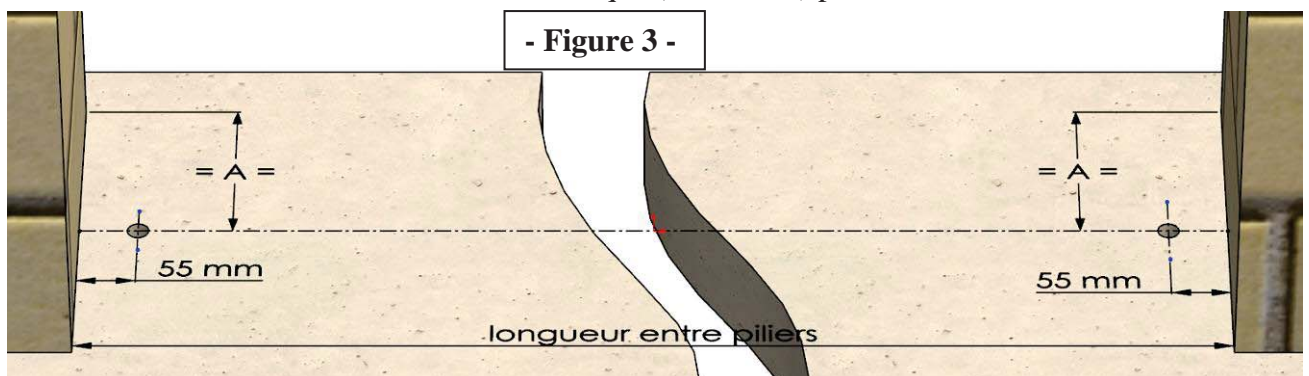


3/ Préparation pré-équipement électrique :

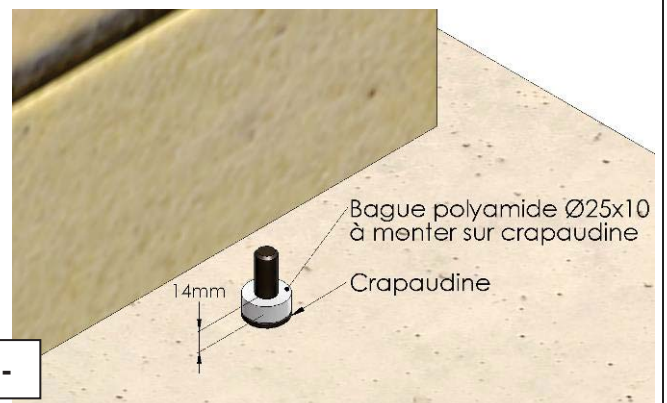
⚠ Pour l'installation de l'arrivée électrique et des câblages référez-vous aux consignes de la notice du moteur que vous aurez choisi.

3/ Mise en place des vantaux:

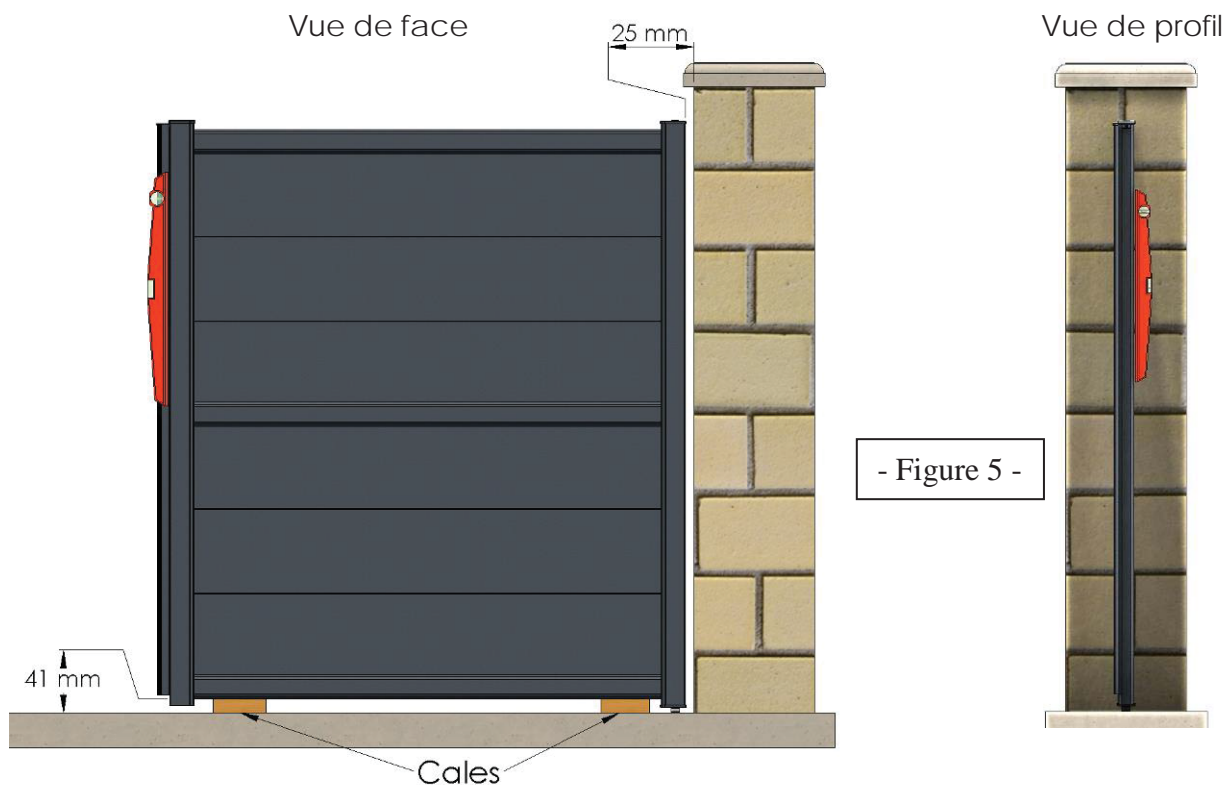
- 1) Percer le seuil sur une profondeur de 120mm à 55mm des 2 piliers pour y placer les 2 crapaudines à sceller (**Figure 3**). L'axe de portail doit être à égale distance du bord intérieur de chaque pilier (cote A). La cote A est fonction de votre configuration de pilier et des recommandations de votre motorisation. Le diamètre de perçage est déterminé par les données de votre scellement chimique (non fourni) pour un insert de Ø12.



- 2) Insérer les crapaudines et les sceller, placer une bague polyamide sur chaque crapaudine. S'assurer que la face supérieure de la bague soit bien à 14mm du seuil (**Figure 4**). Laisser durcir le scellement.



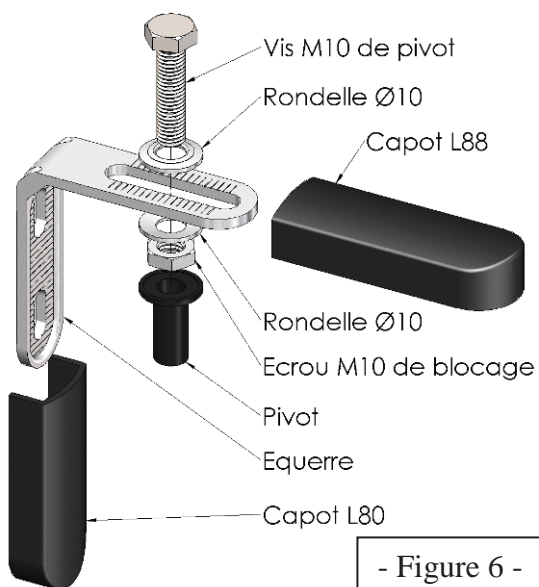
- 3) Positionner un vantail sur sa crapaudine et sur des cales de 41mm (**Figure 5**). **La manipulation par 2 personnes est impérative.**
- 4) A l'aide d'un niveau ou d'un fil à plomb, s'assurer que le montant du vantail est bien vertical des 2 côtés et le maintenir en position. Le jeu entre le montant et le pilier est de 25mm.



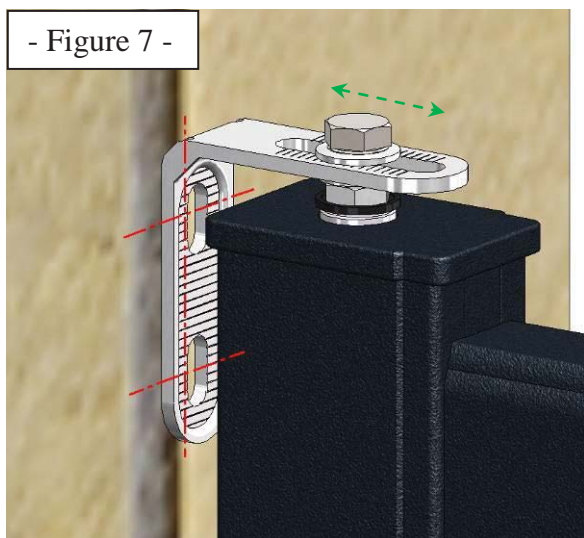
- Figure 5 -

5) Assembler le gond (**Figure 6**) sans les capots et sans serrer l'écrou de blocage pour que le pivot coulisse librement. Le positionner sur le montant.

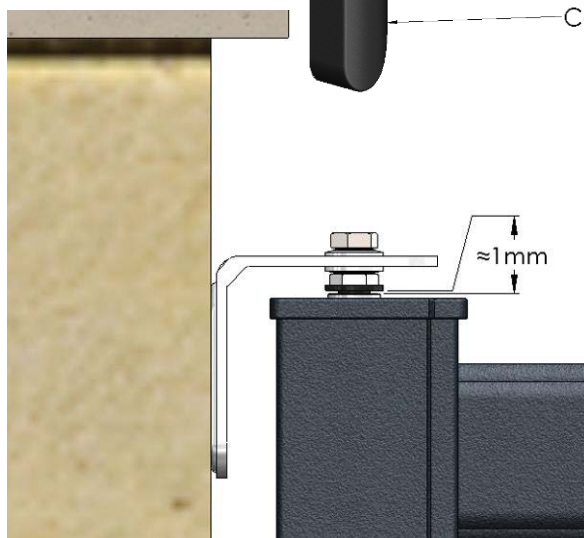
6) Plaquer l'équerre sur le pilier et tracer la position du gond haut suivant (**Figure 7**) en veillant à laisser un jeu de $\approx 1\text{mm}$ entre le gond et le bouchon du portail (**Figure 8**).



- Figure 6 -



- Figure 7 -

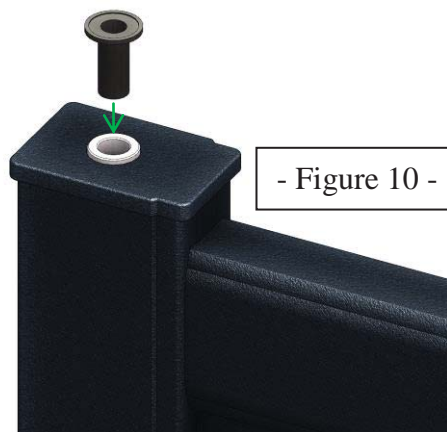


- Figure 8 -

- 7) Retirer le vantail, percer les 2 trous dans le pilier, nécessaires à l'ancrage du gond.
- 8) Retirer le pivot et sa vis du gond puis fixer l'équerre au pilier à la position relevée au point 6). (**Figure 9**)

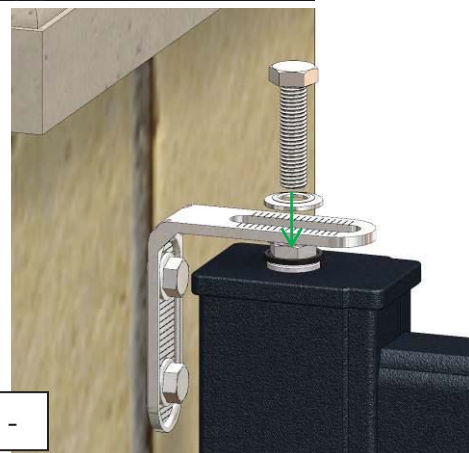


- Figure 9 -



- Figure 10 -

- 9) Insérer le pivot dans le montant du vantail (**Figure 10**). Remettre le premier vantail sur la crapaudine et le gond. Insérer la vis de pivot sans oublier les rondelles dessus et dessous (**Figure 11**)
- 10) Vérifier de nouveau l'aplomb (**Figure 5**) et les jeux, serrer l'écrou de blocage du pivot.



- Figure 11 -

- 11) Positionner le premier et le deuxième vantail sur les cales et aligner les vantaux à l'aide de planches et de serre-joints (**Figure 12**).



- Figure 12 -

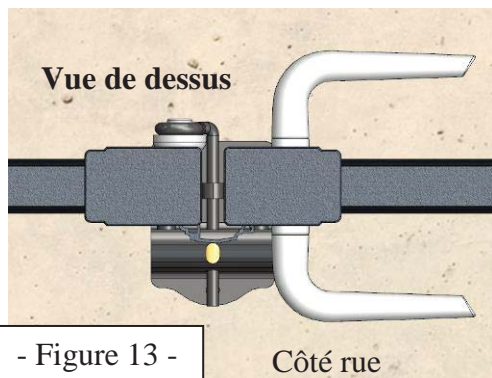
- 12) Répéter les opérations 5 à 10 pour le second vantail et la pose de l'autre gond haut.
- 13) Les gonds peuvent être réglés pour obtenir les jeux entre montants et l'alignement des traverses des 2 vantaux.



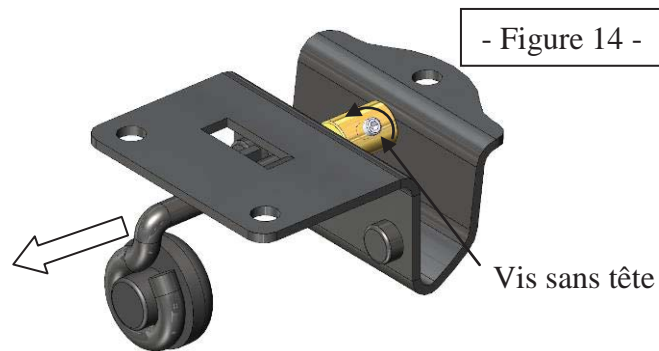
Contrôlez le serrage des gonds, et vérifiez la bonne tenue du portail avant de le laisser reposer sur ses fixations.

4/ Mise en place de la butée de sol :

Positionner la butée de sol dans l'axe du portail en position fermée en s'assurant d'un appui identique sur les 2 vantaux (**Figure 13**). Tracer, percer le seuil et fixer.



- Figure 13 -



- Figure 14 -

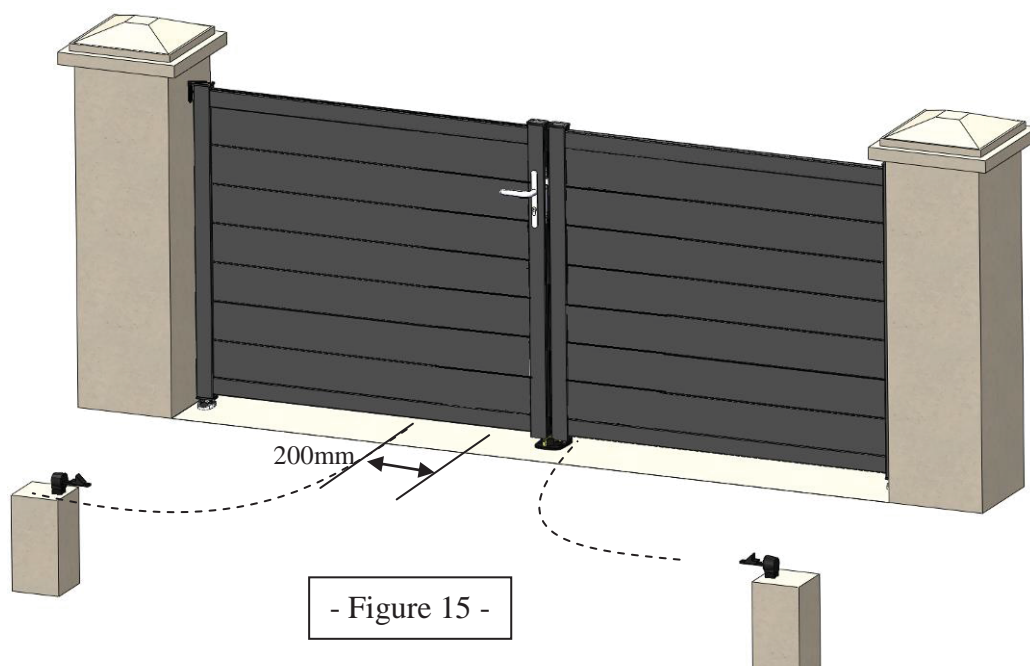
Dans le cas où votre portail est motorisé, retirer la tige d'arrêt du sabot de sol en dévissant la vis sans tête du manchon sous le sabot. (**Figure 14**)

5/ Mise en place des arrêts de porte automatiques (en option):

Positionner les arrêts de porte sur les plots béton à 200mm de l'extrémité de chaque vantail pour les portails manuels. (**Figure 15**).

Vérifier le bon fonctionnement des butées.

Régler la hauteur des arrêts par rapport à la traverse basse du portail.



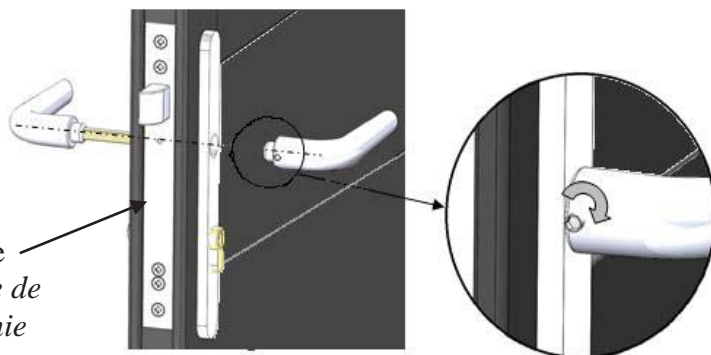
- Figure 15 -

6/ Mise en place des béquilles :

Placer les béquilles sur le portail et serrer la tige filetée à l'aide d'une clé 6 pans de 3.

En cas de motorisation remplacer la serrure et béquilles par des plaques d'obturation, ou démonter le pêne de la serrure.

Pêne réglable
voir la notice de serrure fournie

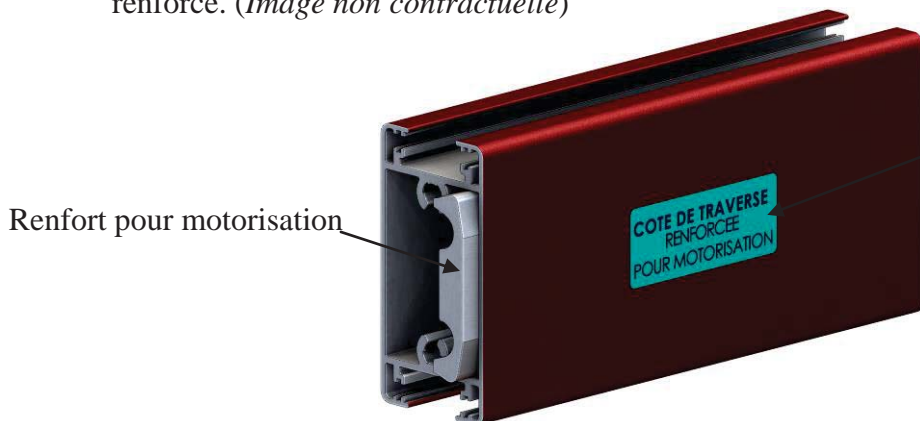


7/ Mise en place de la motorisation :



Le non-respect des préconisations pour le montage de la motorisation peut entraîner des dommages au portail.
Un renfort pour la motorisation est prévu dans la traverse.
Une étiquette est collée sur la traverse pour indiquer le côté renforcé. (Image non contractuelle)

Avant d'installer votre motorisation, assurez-vous de la compatibilité du couple portail /moteur avec votre conseiller expert.



Etiquette d'indication de la traverse renforcée et du côté à percer pour la fixation de la motorisation.



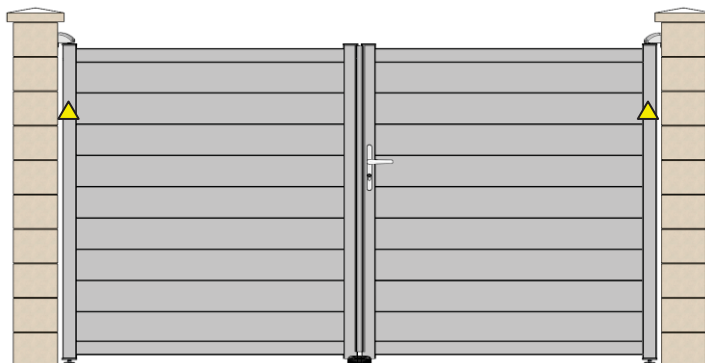
Pour l'installation de la motorisation, voir la notice d'instructions fournie par le constructeur suivant le type de motorisation que vous avez choisie.



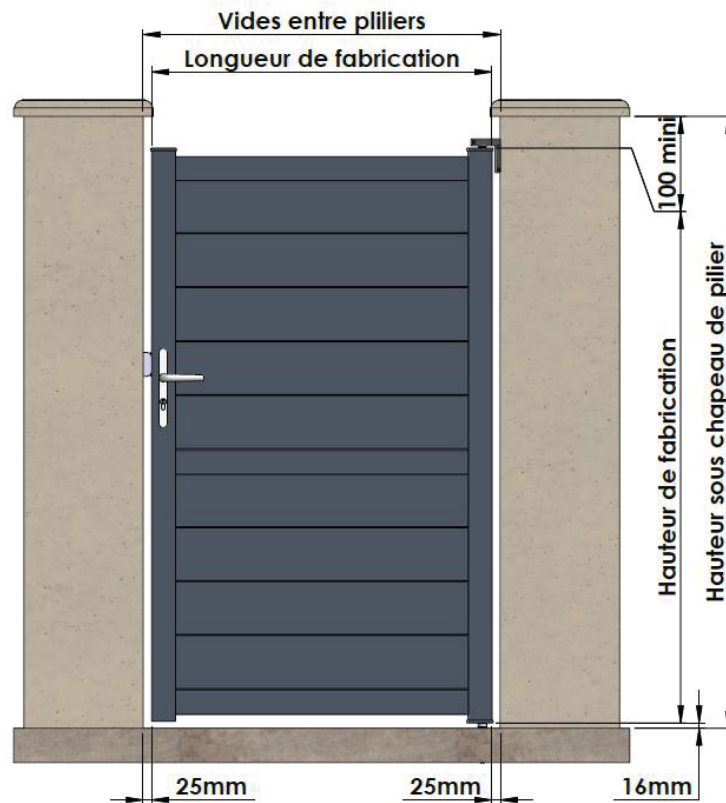
8/ Mise en place des étiquettes d'avertissements obligatoires :



Étiquettes d'avertissement pour portail motorisé (à coller sur les deux faces du portail) pour avertir des risques d'écrasement.

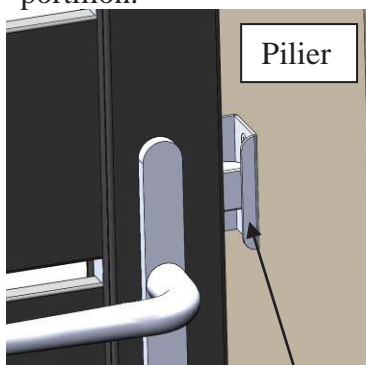


6. INSTALLATION DU PORTILLON

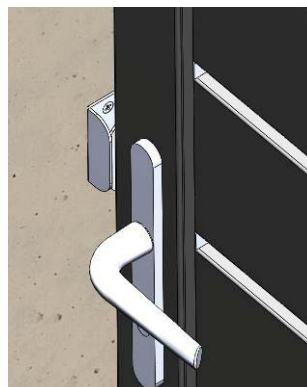


Pour le portillon, la pose de la crapaudine et du gond est identique à celle du portail. Se référer aux consignes ci-dessus.

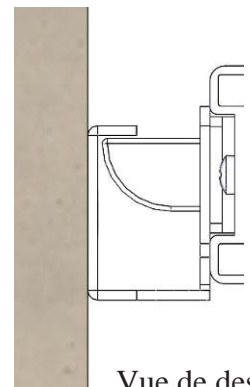
Une fois le portillon monté, il reste à fixer la gâche de réception sur votre pilier en face du pêne du portillon.



Vue intérieur Gâche de réception



Vue extérieure



Vue de dessus

7. UTILISATION ET GARANTIE

1) Utilisation

L'utilisation de votre portail/portillon doit s'effectuer avec précautions, du fait de son poids, de ses dimensions, ou des conditions extérieures comme la force du vent.

Votre produit est conçu pour un usage exclusivement domestique et non collectif.

Jardimat ne peut être tenu responsable d'éventuels dégâts découlant d'usages impropres, erronés et irraisonnés, à des fins de jeux, tels que l'escalade, l'envoi brutal sur obstacle, le calage intempestif, cette liste n'étant pas exhaustive.

Les éléments de décoration en partie haute en forme de pointe ou de volute sont émoussés, ils peuvent cependant constituer un risque de blessure si le portail a une hauteur faible, s'il est installé en contrebas d'un accès, ou en cas d'escalade. Nous déconseillons dans ce cas une telle installation, et il convient de prendre des précautions pour éliminer ce risque.

2) Garantie

Votre portail/portillon est garanti 5 ans à compter de la date de réception de la commande chez le revendeur (voir conditions particulières de vente).

La garantie couvre les défauts de fabrication (dans le cadre des articles 1792 et suivants du code civil), et les vices cachés.

Pour bénéficier de la garantie, votre portail/portillon doit être installé suivant le présent guide, être utilisé normalement et ne pas avoir subi de modification.

Aucune garantie ne s'appliquera :

- aux défauts apparents signalés après mise en œuvre du produit,
- aux détériorations volontaires,
- aux dommages suite à un événement extérieur (dégâts des eaux, catastrophes naturelles, tempête, etc...),
- aux marques dues à un stockage extérieur alors que les protections cartonnées de transport n'ont pas été enlevées.
- au non-respect des conditions de stockage avant pose citées ci-dessus,
- aux réparations de tout préjudice autre que le remplacement de nos pièces reconnues défectueuses par nos soins,
- aux détériorations mécaniques des portails motorisés par vos soins, notamment en cas de non-respect des notices de pose des motorisations ou d'installation de motorisation qui ne seraient pas de notre fourniture.
- en cas de mauvais entretien.

3) Pour entretenir votre portail

Au cours de la vie du produit :

Toute partie apparente mise à nu par un choc doit être immédiatement traitée.

Un lavage régulier à l'eau douce et savonneuse sans détergent agressif ou moyens abrasifs suivi d'un rinçage conserve les qualités esthétiques de votre produit (nettoyeur à haute pression prohibé).

Une vérification minutieuse du fonctionnement complet de tous les accessoires, des points de fixation et d'articulation est à prévoir régulièrement, au minimum une fois par an.

Les éléments en acier inoxydables (poignées) doivent être nettoyés à l'aide d'eau savonneuse.


Inoxydable ne veut pas dire inaltérable, une attention particulière doit être accordée pour les produits en bord de mer.

Les pivots sont en matière antifriction et ne doivent pas être graissés.

Toute pièce détériorée doit être remplacée rapidement.

8. CONFORMITE

Merci de reporter le modèle de votre portail ainsi que le n° AR ou à défaut le n° BL

JARDIMAT S.A.S 6, rue des Grandes Pièces 25770 Serre-les-Sapins France 	13 NF EN 13241-1 Portail Manuel motorisable Modèle : N° unique AR..... (cf commande) RPC 305/2011
---	---

En application du Règlement Européen des produits de construction (RPC n°305/2011), ce produit a été conçu et réalisé de manière à ne pas compromettre la sécurité des personnes, des animaux domestiques et des biens, et à ne pas nuire à l'environnement.

Performances déclarées :

Caractéristiques Essentielles	Performances	Spécification techniques harmonisées
Résistance mécanique et stabilité	CONFORME si respect des abaques préconisés	NF EN 13-241-1 +A1 - juin2011
Sécurité en cas d'incendie	CONFORME aux Exigences Fondamentales	RPC 305/2011 Annexe1-Article 2
Hygiène, santé et environnement	CONFORME aux Exigences Fondamentales	RPC 305/2011 Annexe1-Article 3
Sécurité d'utilisation et accessibilité	CONFORME aux Exigences Fondamentales	RPC 305/2011 Annexe1-Article 4
Protection contre le bruit	CONFORME aux Exigences Fondamentales	RPC 305/2011 Annexe1-Article 5
Economie d'énergie et isolation thermique	CONFORME aux Exigences Fondamentales	RPC 305/2011 Annexe1-Article 6
Utilisation durable des ressources naturelles	CONFORME aux Exigences Fondamentales	RPC 305/2011 Annexe1-Article 7

Sous condition de respect des règles de pose et d'utilisation figurant dans le guide Jardimat fourni et également disponible sur notre site internet www.jardimat.fr, ces produits permettent une installation conforme à la norme européenne harmonisée NF EN 13241-1.

Dans sa version motorisée, la conformité est établie conformément aux directives européennes suivantes :

- 2006/42/CE : directive Machines
- 2006/95/CE : directive Basse Tension
- 2004/108/CE : directive Compatibilité Electromagnétique

Dans cette version et conformément à la réglementation, la validation de la conformité des efforts de manœuvre a été confirmée lors d'un Essai Initial de Type (EIT).

Ces essais ont été réalisés par le « CSTB », organisme notifié indépendant français, enregistré sous le n° 0679 auprès de la commission européenne.

Pour le poteau motorisé pour portail coulissant, les résultats ont été consignés dans le rapport n° BV12-913B.

Pour la motorisation intégrée pour portail battant, dans le rapport n° BV12-913A.

Pour les motorisations de la marque M'HOUSE/Nice France :

Rapports n° BV09-1035/A-BV11-1264/C-BV11-1052/A-BV11-1052/B-BV11-1052/C

Visitez notre site :
www.jardimat.fr

NOTES