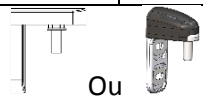




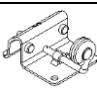


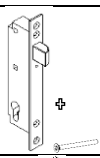

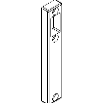

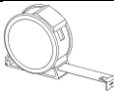
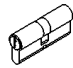

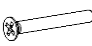





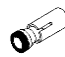




PREPARATION DE VOTRE Portail

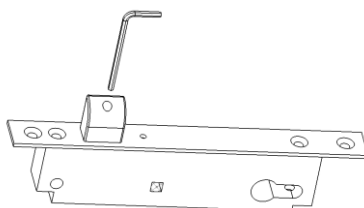
Contenu de la boîte de quincaillerie

Les outils pour le montage

Visuel	Article	Quantité	Les outils dont vous aurez besoin
 Ou 	Gond haut	2	 2 tréteaux
	Crapaudine basse à sceller	2	
	Bague de crapaudine	2	1 clé alène de 4mm (point 1)
	Sabot de sol	1	1 clé alène de 3mm (point 6)
	Bague polyamide de bouchon	4	 1 tournevis cruciforme (points 3 ; 4 ; 5 ; 7.4 ; 10)
	Serrure + vis M5x40 pour fixation cylindre	1	 Scotch de carrossier (point 7)
	Gâche PA	1	1 crayon (points 7.2 ; 9.1)
	Plaques d'entrée, béquille et carré inox	1	 1 mètre (point 9.1)
	Cylindre 35x35		 1 perceuse (points 7.3 ; 9.2 ; 9.3 ; 9.4)
	Vis tôle Ø4.2 x 32 tête fraisée pour fixation de la serrure et gâche.	5	 1 forêt de Ø3.5mm (point 7.3 ; 9.4)
	Vis tôle Ø4.8x19 pour fixation battue.	6	
	Vis M4 x 50 tête fraisée pour plaque d'entrée.	2	1 forêt de Ø5mm (point 9.2)
	Joint de battue	1	 1 maillet caoutchouc (point 11)
	Insert M6 pour fixation éventuelle d'une motorisation (voir notice de pose)	4	
	Kit de montage insert M6 (voir notice de pose) composé de 1 vis M6x40 tête Hexa +1 écrou M8 + 2 rondelles Ø18	1	
	Notice de pose portail	1	

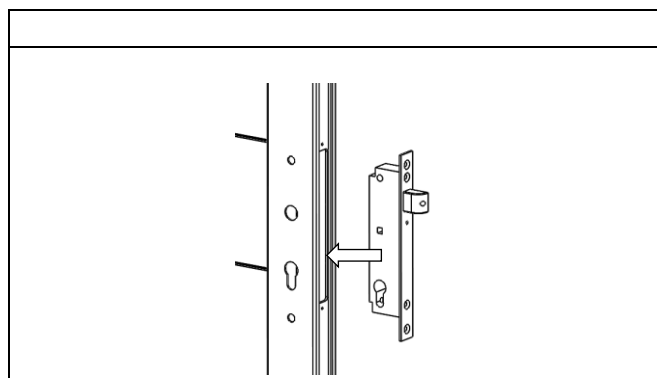
1. Réglage de la serrure en fonction du sens d'ouverture

Réglage de votre pêne en fonction de votre ouverture. Desserrer la vis du centre du pêne à l'aide d'un clé 6 pans de 4mm, sortir entièrement le pêne, le retourner puis revisser la vis.
Cette vis sert également pour le réglage de la longueur de sortie du pêne.
Pour plus d'information, vous référez à la notice de la serrure fournie avec celle-ci.

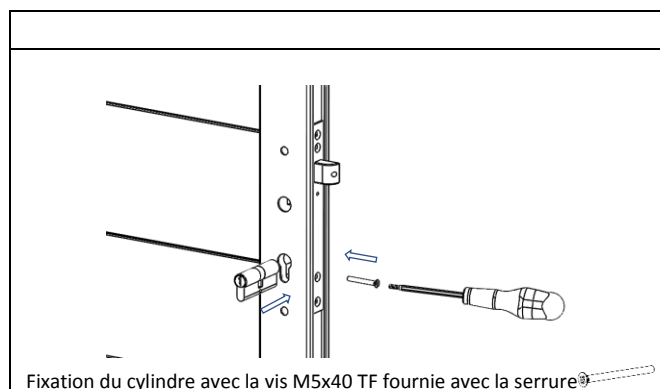


Pour ouverture gauche poussant	Pour ouverture droite poussant
A technical drawing of a lock mechanism. An arrow points to the left, indicating the direction of the door's opening. The bolt is shown in its retracted position. Réglage du pêne pour ouverture gauche poussant	A technical drawing of a lock mechanism. An arrow points to the right, indicating the direction of the door's opening. The bolt is shown in its retracted position. Réglage du pêne pour ouverture droite poussant

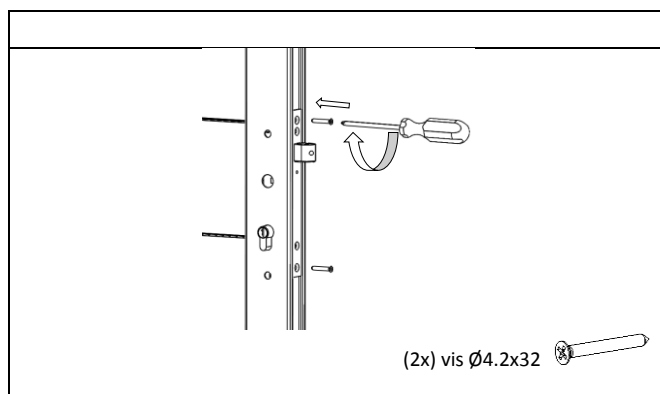
2. Montage de la serrure dans votre montant serrure



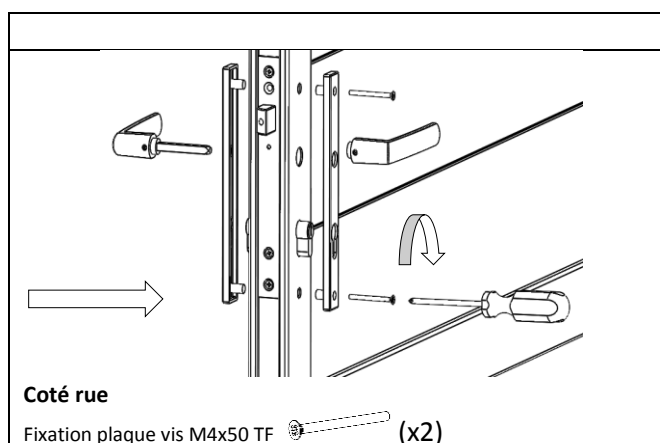
3. Montage du cylindre



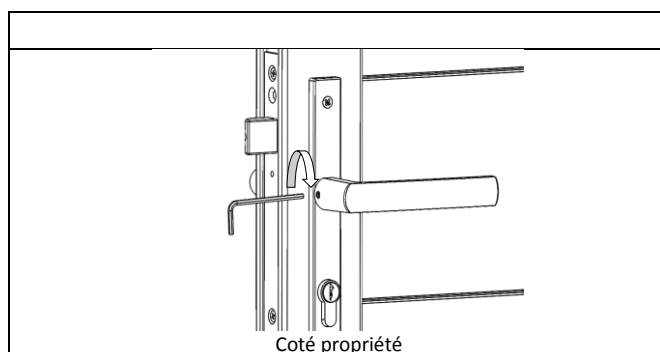
4. Fixation de la serrure



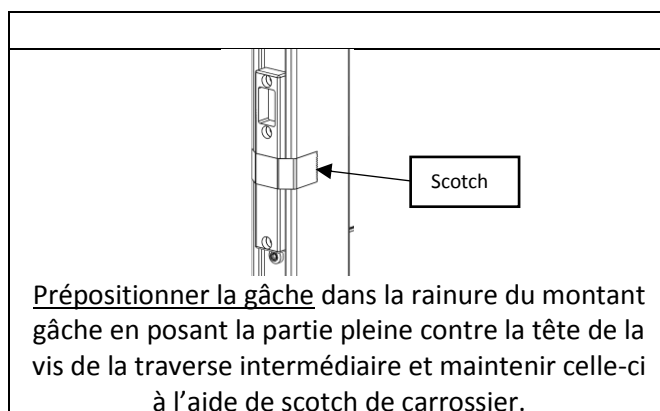
5. Fixation plaque d'entrée

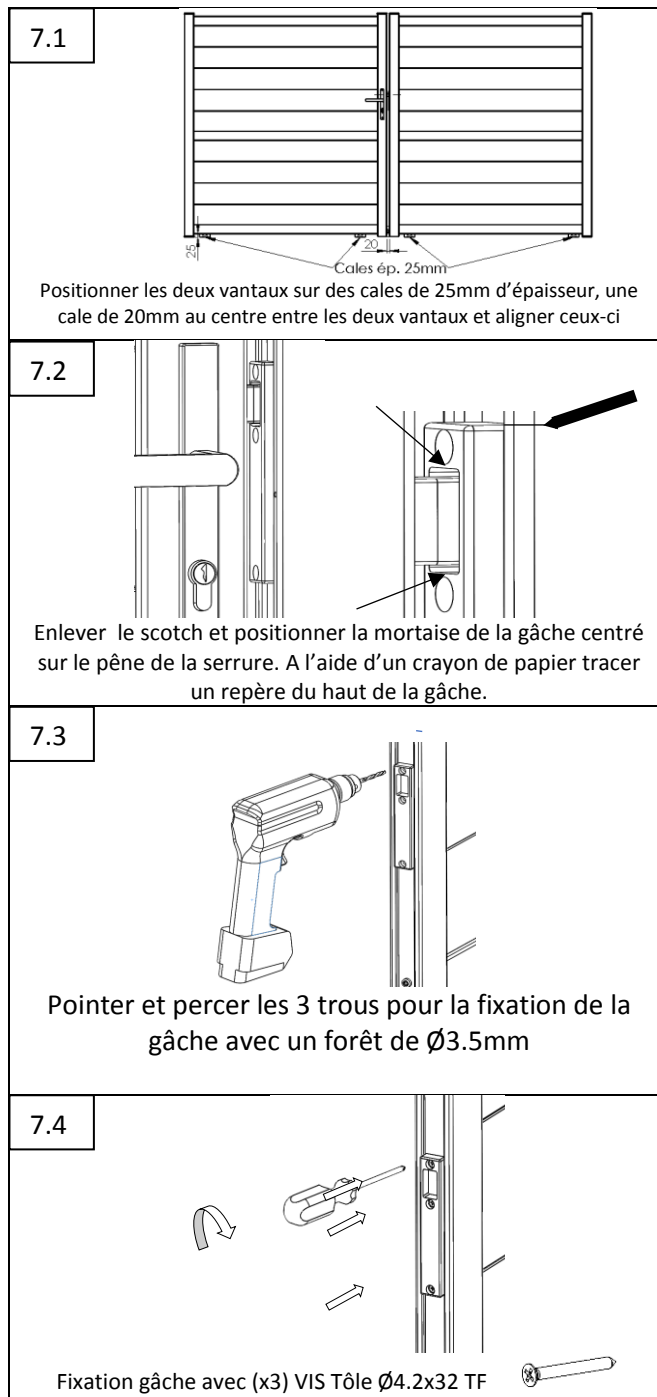


6. Serrage de la béquille

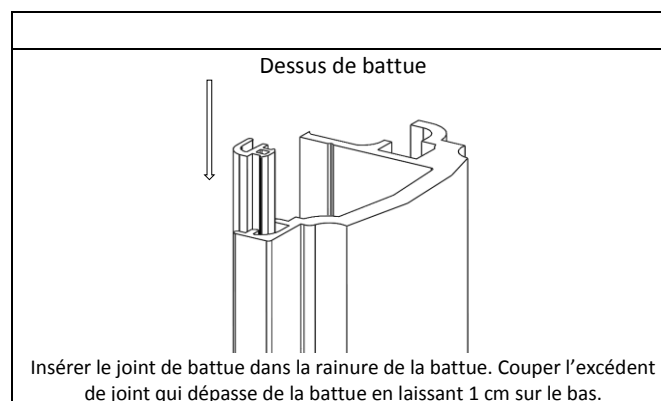


7. Mise place de la gâche



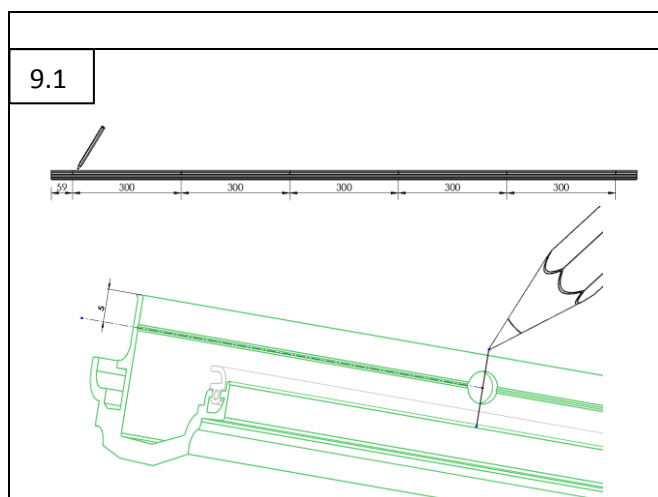


8. Montage du joint de battue

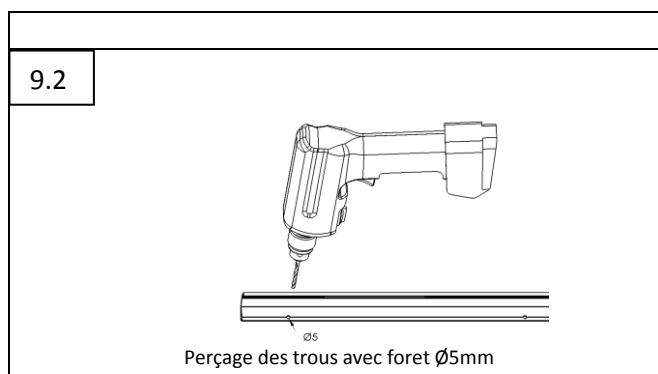


9. Perçage de la fixation de battue

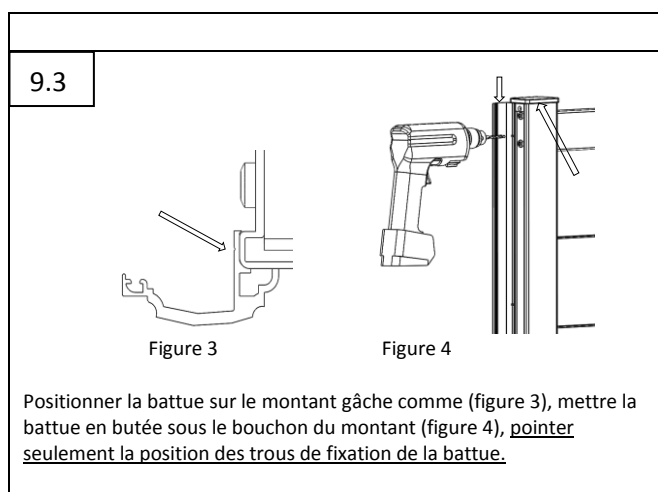
9.1. Traçage.



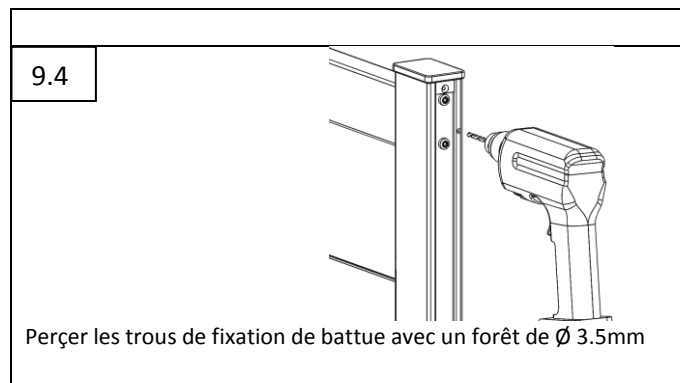
9.2. Perçage fixation de la battue.



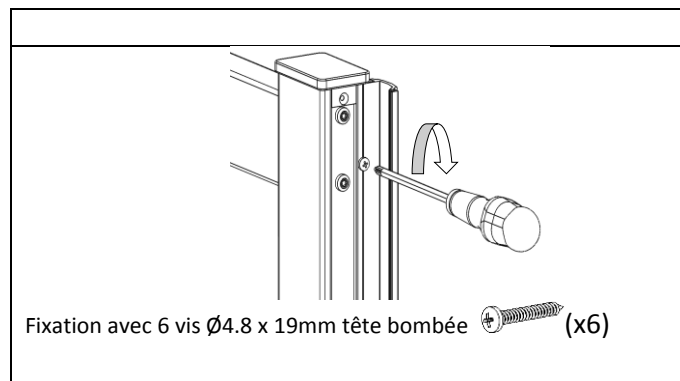
9.3. Positionnement et perçage de la battue sur montant gâche.



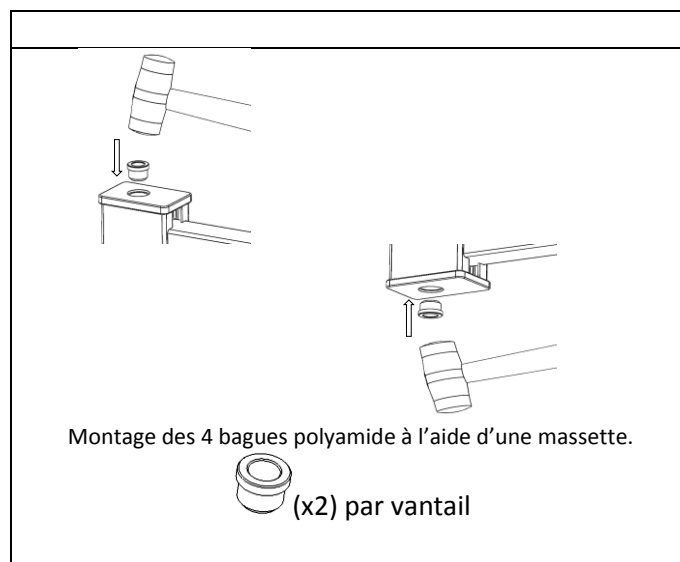
9.4. Perçage des trous de fixation de la battue sur le montant.



10. Montage battue



11. Montage des bagues polyamide dans les bouchons percés



12. Pose du portail

Se reporter à la notice de pose afin de poursuivre l'installation de votre portail.