

Notice de pose portail et portillon Ferney



1. PREAMBULE IMPORTANT

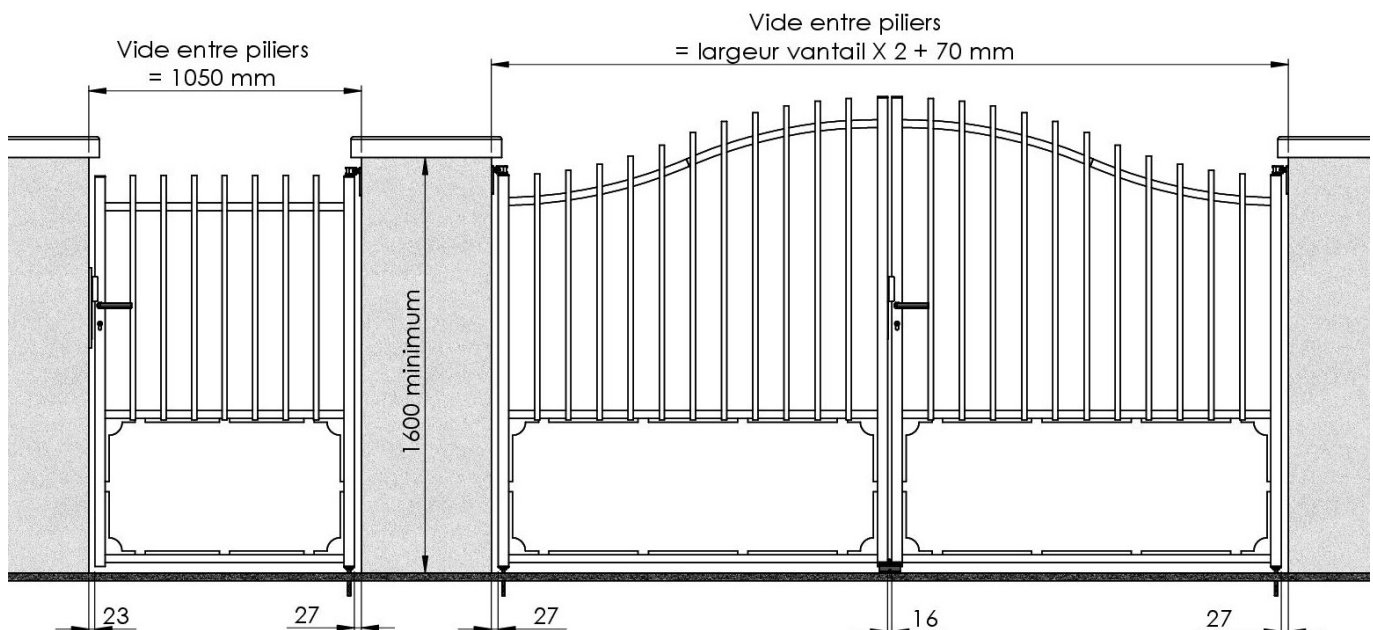
Lire attentivement cette notice et celle des autres constituants (motorisation, accessoires...) avant la pose. Veuillez conserver tous les documents pour une consultation ultérieure.

Il est impératif de bien comprendre la totalité de ces recommandations avant d'entreprendre la pose du portail, sa mise en service et son utilisation. En cas de doute, demandez conseil à votre point de vente.

2. VERIFICATION A RECEPTION



A réception, vous devez vérifier la conformité de votre livraison par rapport à votre bon de commande (présence et correspondance des accessoires, dimensions du portail / portillon), ainsi que l'état des produits.



- Figure 1 -

3. RECOMMANDATIONS

Conditions de stockage avant la pose :

Avant la pose, votre portail doit être stocké verticalement, à l'abri de l'humidité et du soleil. Dans tout autre cas, les protections de transport doivent être impérativement enlevées.

Votre portail doit être solidement amarré (vent), protégé des éventuelles projections (ciment...).

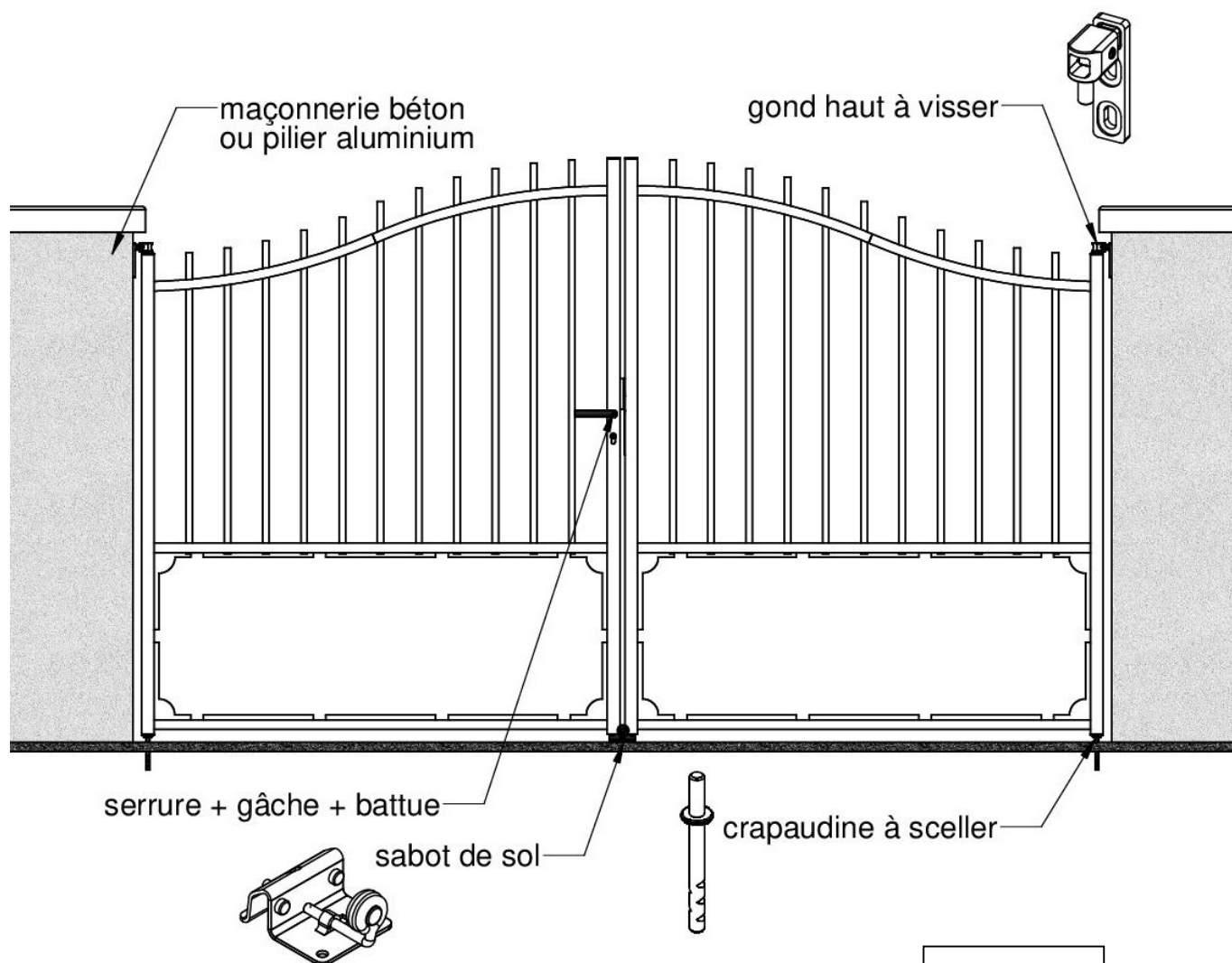
Des efforts extrêmes ou des chocs peuvent causer des déformations visibles ou non sur le portail ou ses accessoires. En cas de doute, demandez conseil à votre point de vente.

Avant la pose :

La mise en service peut être effectuée uniquement si le portail, ses composants et ses accessoires sont installés conformément aux instructions fournies.

En cas de doute demandez conseil à votre point de vente ou faites appel à un professionnel qualifié.

4. LEXIQUE



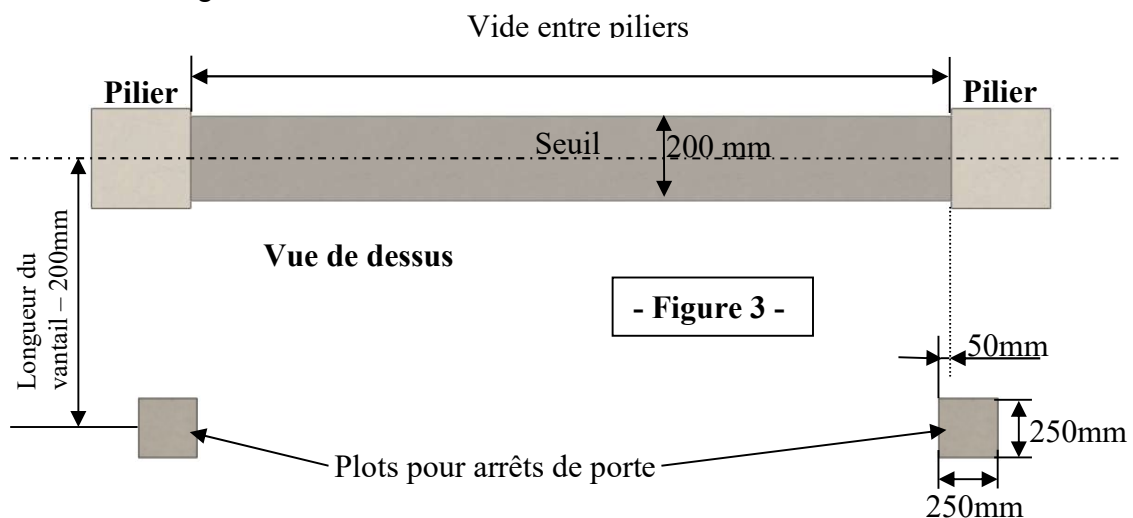
- Figure 2 -

5. INSTALLATION DU PORTAIL

Maçonnerie

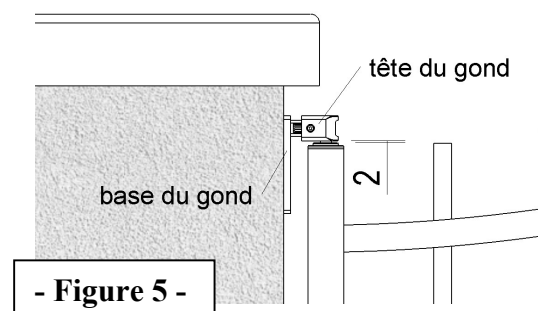
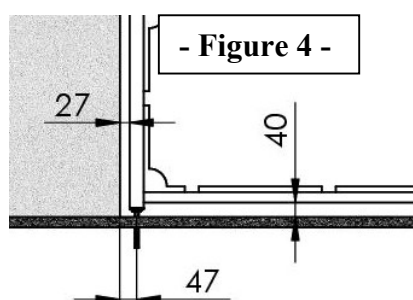
Les piliers doivent être d'aplomb et suffisamment robustes pour supporter le poids du portail et les différentes contraintes. Les fixations doivent être adaptées à la maçonnerie. Adressez-vous à votre point de vente pour déterminer les fixations adaptées à votre type de pilier.


Le seuil doit être fini et stable. La profondeur de la fondation doit répondre aux exigences climatiques (profondeur hors gel), géologique et géographique. Pour la fixation des arrêts de porte (en option), prévoir au niveau du seuil deux plots de béton de 250mm x 250mm sur 400mm minimum de profondeur ou hors gel en fonction de la région.



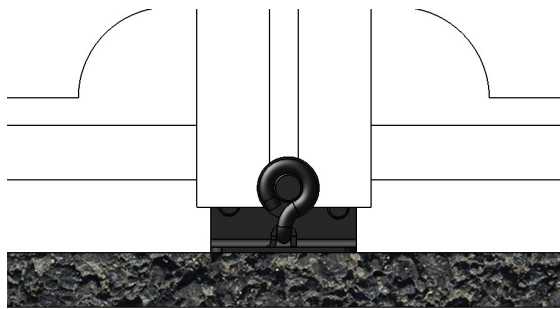
Pose du portail 2 vantaux

- 1) Percez le seuil à 47mm du pilier correspondant à l'emplacement de la crapaudine, puis positionner un vantail sur des cales de 40 mm. **Figure 4**
- 2) Placez et sceller la crapaudine de façon que la collerette soit en contact avec la partie basse du montant. (scellement chimique conseillé). Contrôlez d'avoir laissé 27 mm entre le pilier et le vantail. **Figure 4**
- 3) Placez le gond haut dans le montant du vantail et tracer sa position avant d'avoir contrôlé l'aplomb du vantail. Veillez à laisser un jeu de ≈ 2 mm entre le gond et le bouchon du vantail. **Figure 5**
- 4) Retirez le vantail, percez et fixez la base du gond.
- 5) Une fois le temps de séchage des scellements des crapaudines passé, retirez les cales et remettre le vantail sur la crapaudine puis placez la tête du gond dans le montant et vissez le dans sa base murale.




 **Contrôlez le serrage du gond, et vérifiez la bonne tenue du portail avant de le laisser reposer sur ses fixations.**

- 6) Répétez les étapes 1 à 2 pour le second vantail.
- 7) Vérifiez à nouveau l'aplomb du 1^{er} vantail à l'aide d'un niveau ou d'un fil à plomb, puis alignez les vantaux à l'aide de planches et serre-joints ou règle de maçon. Vérifiez également que les pènes de la serrure du vantail principale sont bien placés par rapport à la gâche du vantail secondaire. Répétez alors les étapes 3 à 5 pour le second vantail. Les gonds peuvent être réglés pour obtenir les jeux et la verticalité des montants.
- 8) Positionnez la butée de sol dans l'axe du portail en s'assurant d'un appui identique sur chaque vantail. Tracez, percez le seuil, et fixez. **Figure 6**



- Figure 6 -

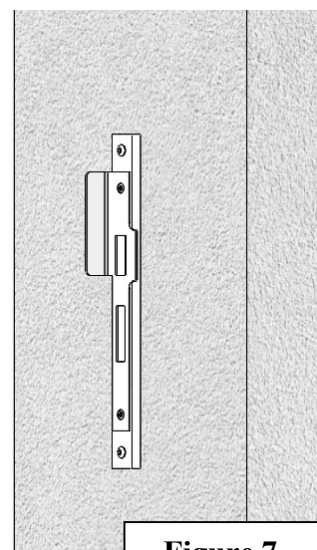
Mise en place de la motorisation :

 Le portail FERNEY n'est pas prévu pour être motorisé

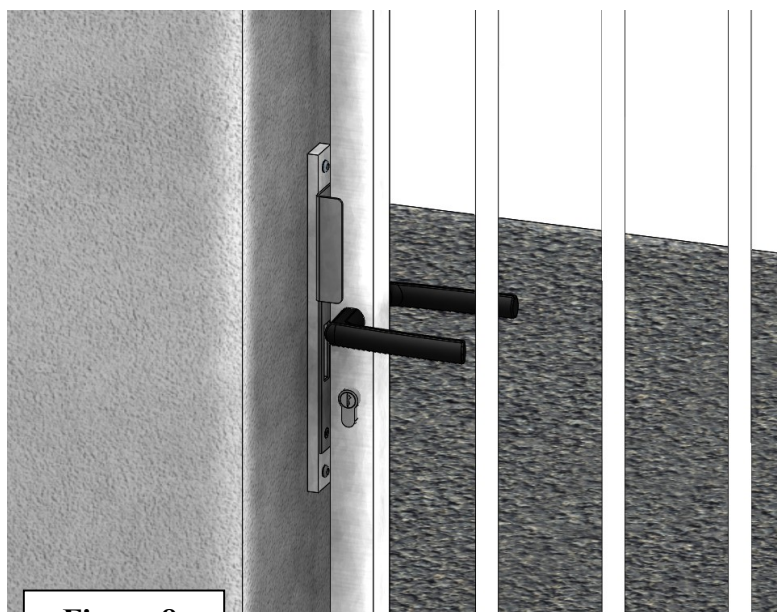
6. INSTALLATION DU PORTILLON

Pour le portillon, la pose de la crapaudine à sceller et du gond à visser est identique à celle du portail. Les jeux de pose également. Vous pouvez donc vous référer aux consignes ci-dessus.

Une fois le portillon posé sur ses gonds, il ne reste qu'à assembler la gâche sur son support à l'aide des 2 vis TFHC M5x10 fournies. Positionnez l'ensemble par rapport au portillon afin que les pênes de la serrure soient bien placés par rapport à la gâche. Vérifiez le niveau de l'ensemble, tracez, percez et fixez le support et sa gâche. **Figure 7 & 8**



- Figure 7 -



- Figure 8 -

7. UTILISATION, GARANTIE & ENTRETIEN

Utilisation

L'utilisation de votre portail/portillon doit s'effectuer avec précautions, du fait de son poids, de ses dimensions, ou des conditions extérieures comme la force du vent. Votre produit est conçu pour un usage exclusivement domestique et non collectif. Jardimat ne peut être tenu responsable d'éventuels dégâts découlant d'usages impropres, erronés et irraisonnés, à des fins de jeux, tels que l'escalade, l'envoi brutal sur obstacle, le calage intempestif, cette liste n'étant pas exhaustive.

Garantie

Votre portail/portillon est garanti 5 ans à compter de la date de réception de la commande chez le revendeur (voir conditions particulières de vente). La garantie couvre les défauts de fabrication et les vices cachés.

Pour bénéficier de la garantie, votre portail/portillon doit être installé suivant le présent guide, être utilisé normalement et ne pas avoir subi de modification.

Aucune garantie ne s'appliquera :

- aux défauts apparents signalés après mise en œuvre du produit,

- aux détériorations volontaires,
- aux dommages suite à un événement extérieur (dégâts des eaux, catastrophes naturelles, tempête, etc....),
- aux marques dues à un stockage extérieur alors que les protections cartonnées de transport n'ont pas été enlevées.
- aux réparations de tout préjudice autre que le remplacement de nos pièces reconnues défectueuses par nos soins,
- aux détériorations mécaniques des portails motorisés par vos soins, notamment en cas de non-respect des notices de pose des motorisations ou d'installation de motorisation qui ne seraient pas de notre fourniture.
- en cas de mauvais entretien.

Pour entretenir votre portail

Au cours de la vie du produit :

Toute partie apparente mise à nu par un choc doit être immédiatement traitée.

Un lavage régulier à l'eau douce et savonneuse sans détergent agressif ou moyens abrasifs suivi d'un rinçage conserve les qualités esthétiques de votre produit (nettoyeur à haute pression prohibé).

Une vérification minutieuse du fonctionnement complet de tous les accessoires, des points de fixation et d'articulation est à prévoir régulièrement, au minimum une fois par an.

Les éléments en acier inoxydables (poignées) doivent être nettoyés à l'aide d'eau savonneuse. Inoxydable ne veut pas dire inaltérable, une attention particulière doit être accordée pour les produits en bord de mer.


Les pivots sont en matière antifriction et ne doivent pas être graissés.

Toute pièce détériorée doit être remplacée rapidement.

7. CONFORMITE



Merci de reporter le modèle de votre portail ainsi que le n° AR ou à défaut le n° BL

<p>JARDIMAT S.A.S 6, rue des Grandes Pièces 25770 Serre-les-Sapins France</p> 	<p>13 NF EN 13241-1 Portail Manuel motorisable Modèle : N° unique AR..... (cf commande) RPC 305/2011</p>
--	---

En application du Règlement Européen des produits de construction (RPC n°305/2011), ce produit a été conçu et réalisé de manière à ne pas compromettre la sécurité des personnes, des animaux domestiques et des biens, et à ne pas nuire à l'environnement.

Performances déclarées :

Caractéristiques Essentielles	Performances	Spécification techniques harmonisées
<i>Résistance mécanique et stabilité</i>	<i>CONFORME si respect des abaques préconisés</i>	<i>NF EN 13-241-1 +A1 - juin2011</i>
<i>Sécurité en cas d'incendie</i>	<i>CONFORME aux Exigences Fondamentales</i>	<i>RPC 305/2011 Annexe1-Article 2</i>
<i>Hygiène, santé et environnement</i>	<i>CONFORME aux Exigences Fondamentales</i>	<i>RPC 305/2011 Annexe1-Article 3</i>
<i>Sécurité d'utilisation et accessibilité</i>	<i>CONFORME aux Exigences Fondamentales</i>	<i>RPC 305/2011 Annexe1-Article 4</i>
<i>Protection contre le bruit</i>	<i>CONFORME aux Exigences Fondamentales</i>	<i>RPC 305/2011 Annexe1-Article 5</i>
<i>Economie d'énergie et isolation thermique</i>	<i>CONFORME aux Exigences Fondamentales</i>	<i>RPC 305/2011 Annexe1-Article 6</i>
<i>Utilisation durable des ressources naturelles</i>	<i>CONFORME aux Exigences Fondamentales</i>	<i>RPC 305/2011 Annexe1-Article 7</i>

Sous condition de respect des règles de pose et d'utilisation figurant dans le guide Jardimat fourni et également disponible sur notre site internet www.jardimat.fr , ces produits permettent une installation conforme à la norme européenne harmonisée NF EN 13241-1.

Visitez notre site :
www.jardimat.fr

Notes