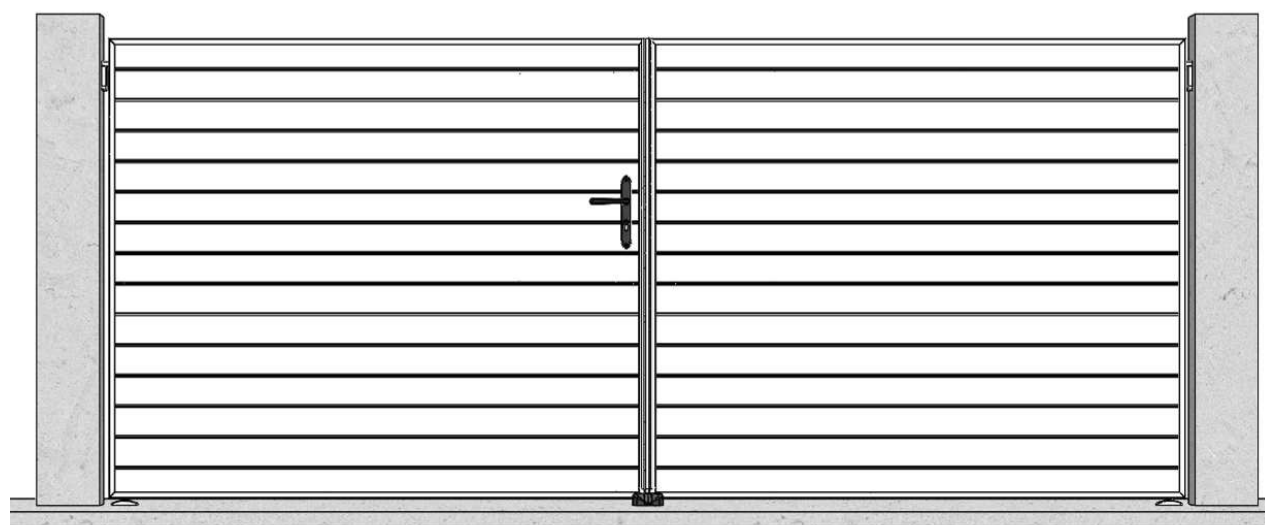


Guide de l'utilisateur

Instructions de pose et de maintenance

PORTAIL ET PORTILLON CASTORAMA



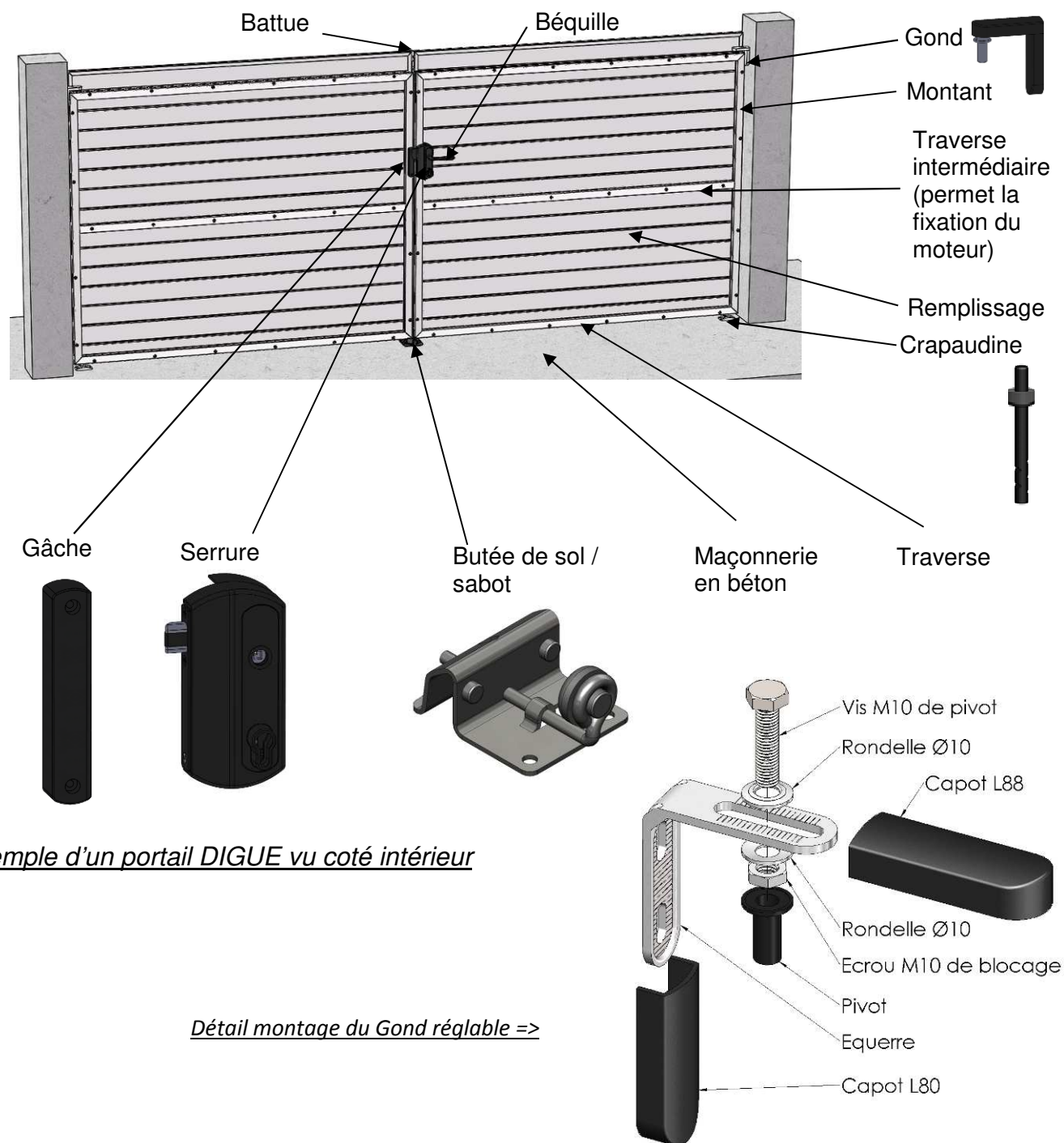
Portail PVC

SOMMAIRE

1. LEXIQUE.....	2
2. PREAMBULE IMPORTANT	2
3. VERIFICATION A RECEPTION ET PRECAUTIONS AVANT LA POSE	3
4. RECOMMANDATIONS	4
5. INSTALLATION DU PORTAIL	4
6. INSTALLATION DU PORTILLON.....	9
7. UTILISATION ET GARANTIE	11
8. CONFORMITE CE	12

PGW : 22422

1. LEXIQUE



Exemple d'un portail DIGUE vu coté intérieur

Détail montage du Gond réglable =>

2. PREAMBULE IMPORTANT

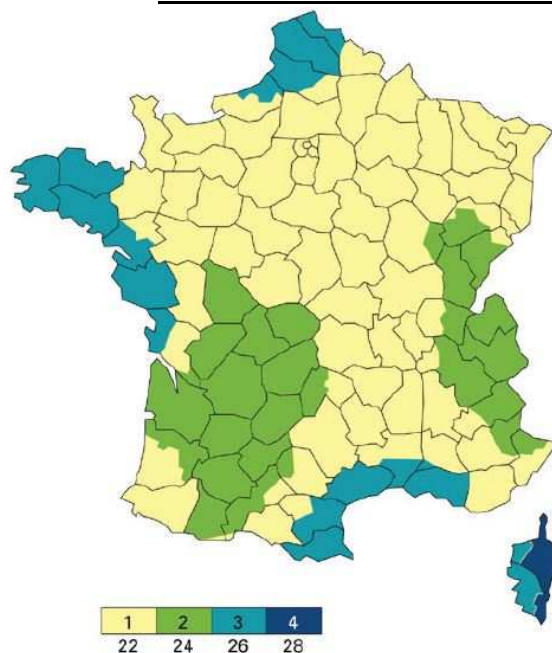
Lire attentivement cette notice et celle des autres constituants (motorisation, accessoires...). Veuillez conserver tous les documents pour une consultation ultérieure. Les schémas et photos ne sont pas contractuels.

Il est impératif de bien comprendre la totalité de ces recommandations avant d'entreprendre la pose du portail, sa mise en service et son utilisation.

La conformité aux normes de sécurité passe par le respect des présentes instructions.

En cas de doute, demandez nous conseil.

Carte des zones de vent

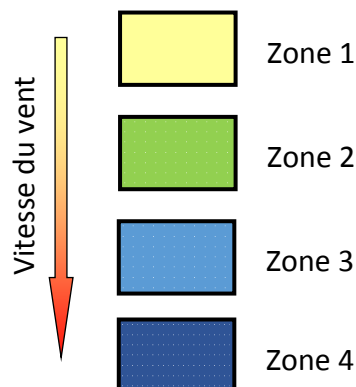


Si exposition en région fortement ventée :

- Barre de contreventement conseillée (non fournie).
- Choix d'un moteur suffisamment puissant (si motorisation)
- Qualité des fixations du portail.



Zones de vent :



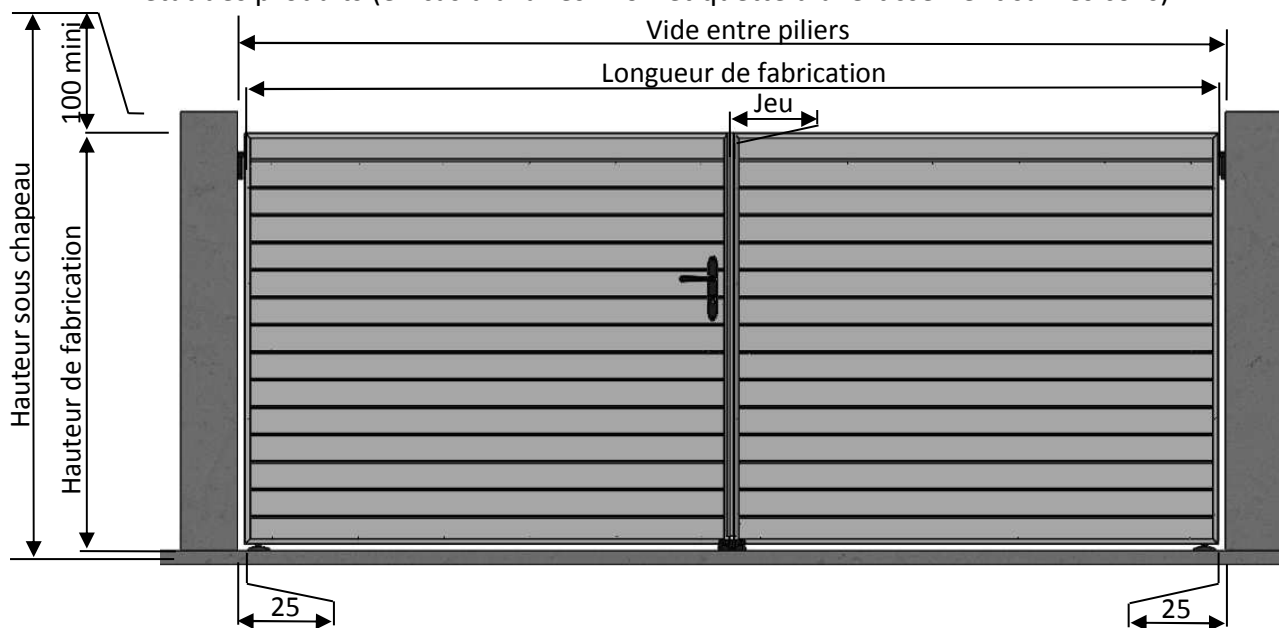
Cette carte donne une indication sur les vents en fonction des zones en France. La société JARDIMAT ne pourra en aucun cas être tenue responsable des changements de zones en fonction du passage de vent violent sur des secteurs et périodes isolés.

3. VERIFICATION A RECEPTION ET PRECAUTIONS AVANT LA POSE



A réception, vous devez vérifier votre livraison :

- sa conformité par rapport à votre bon de commande (présence et correspondance des accessoires, les dimensions)
- l'état des produits (en cas d'avaries : voir étiquette d'avertissement sur les colis).



- Figure 1 -

Assurez-vous des dimensions demandées sur la figure 1 :

Jeu entre les vantaux = 15mm

Jeu entre portail et piliers = 2x25mm (Tolérance de 10% admissible sur les jeux)

4. RECOMMANDATIONS

Conditions de stockage avant la pose :

Avant la pose, votre portail doit être stocké verticalement, à l'abri de l'humidité et du soleil. Votre portail doit être solidement amarré (vent), et protégé des éventuelles projections (ciment...).

Des efforts extrêmes ou des chocs peuvent causer des déformations visibles ou non sur le portail ou ses accessoires. En cas de doute, demandez nous conseil.

La mise en service peut être effectuée uniquement si le portail, ses composants et ses accessoires sont installés conformément aux instructions fournies. En outre, l'installation doit répondre aux normes EN 12604 (Cette norme définit les exigences mécaniques concernant les portes, portails et barrières qui sont destinés à être installés dans des zones accessibles aux personnes, et dont l'utilisation principale prévue est de permettre l'accès des marchandises et des véhicules accompagnés ou conduits par des personnes, en toute sécurité, dans des locaux industriels, commerciaux et d'habitation), et EN 12453 (Cette norme spécifie les exigences de performance relatives à la sécurité d'utilisation de tous les types de portes, portails et barrières motorisés qui sont destinés à être installés dans des zones accessibles aux personnes, et dont l'utilisation principale prévue est de permettre l'accès des marchandises et des véhicules accompagnés ou conduits par des personnes, en toute sécurité, dans des locaux industriels, commerciaux ou résidentiels)

En cas de doute, demandez nous conseil. Il appartient à l'utilisateur de s'assurer du maintien en bon état de tous les composants.

L'installation nécessite 2 personnes soigneuses, ayant de bonnes connaissances en bricolage, en maçonnerie, et ayant les capacités physiques nécessaires.

Du fait des dimensions et du poids du portail, toutes les précautions nécessaires doivent être prises lors sa manipulation et de son maintien en position (notamment en cas de vent), pendant toutes les opérations d'installation.

En cas de doute, faites appel à un professionnel qualifié.

Maintenir le chantier propre et sécurisé, et utilisez des équipements de protection individuelle appropriés tels que chaussures de sécurité, gants, lunettes de protection, ...

Matériel spécifique nécessaire

Outre le matériel électroportatif et de maçonnerie prévoir des serre-joints, planches, cales droites et biseautées ne marquant pas le produit.

5. INSTALLATION DU PORTAIL



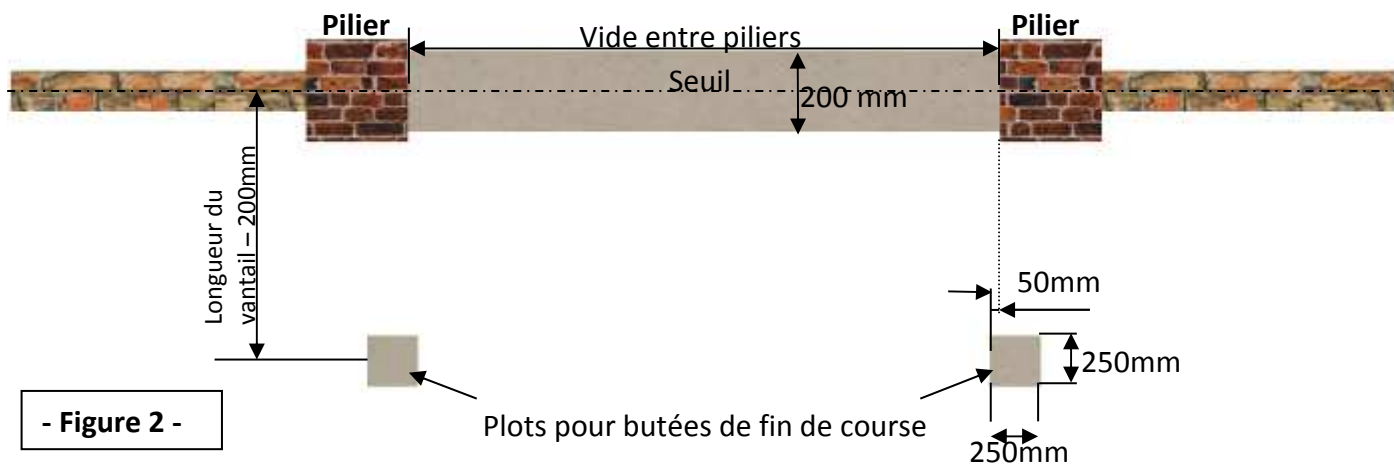
Le portail doit être uniquement manipulé par les montants et/ou les traverses.

1/ Maçonnerie (Figure 2) :

Les piliers doivent être d'aplomb et suffisamment robustes pour supporter le poids du portail et les différentes contraintes, notamment au niveau des gonds, et des supports de motorisation pour les portails motorisés. Les chevilles doivent être adaptées à un support en béton minimum de classe XF1 à XF4 selon l'exposition au gel, ou XS1 pour les structures exposées en bord de mer. Revenez vers nous pour déterminer les fixations adaptées à votre type de pilier.

L'installation d'un portail s'effectue sur un seuil fini et stable sur toute la surface de débattement du portail. La profondeur de la fondation doit répondre aux exigences climatiques (profondeur hors gel), géologique et géographique. Prévoir deux plots de béton

de 250mm x 250mm sur 400mm minimum de profondeur ou hors gel en fonction de la région au niveau du seuil pour la fixation des butées de fin de course (non fournies).

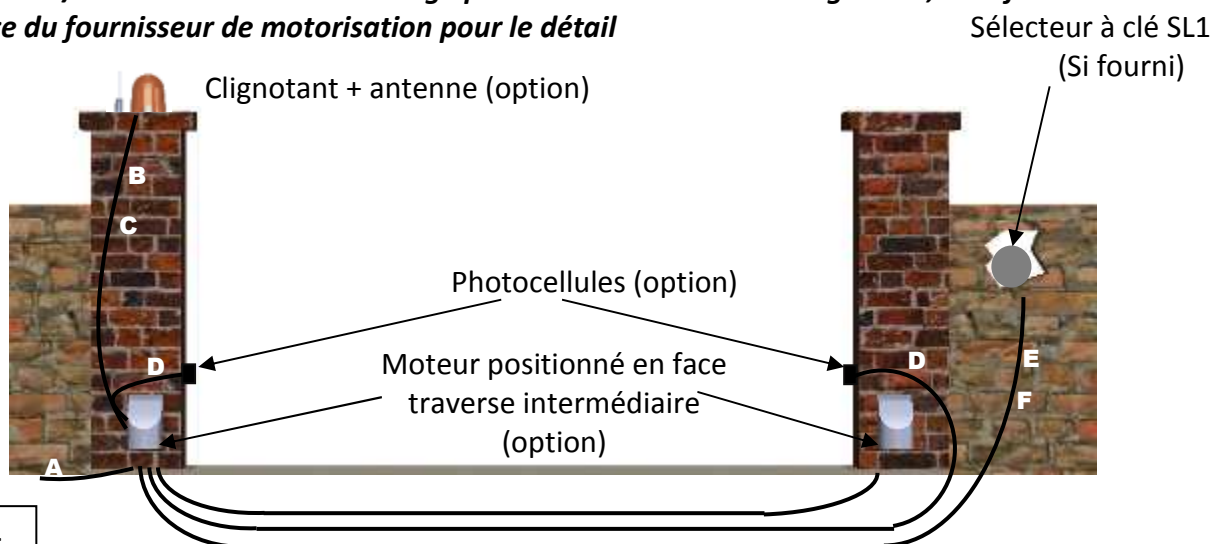


- Figure 2 -

Vue de dessus

2/ Schéma de base installation câblage pour motorisation : (si fourni)

2.1/ Schéma installation câblage pour ouverture à bras : cas général, se référer à la notice du fournisseur de motorisation pour le détail



- Figure 3 -

Vue de face

A titre indicatif pour préparation, reportez-vous à la notice de la motorisation pour le détail car ces informations varient d'une motorisation à l'autre

Connexion	Type de câbles (valeurs minimums de sections)	Longueur max. autorisée
A- Ligne électrique d'alimentation	Câble 3x1.5mm ²	30m (note 1)
B- Sortie clignotant FLASH	Câble 2x0.5mm ²	20m
C- Antenne radio	Câble blindé type RG58	20m (longueur conseillée : moins de 5m)
D- Entrée/Sortie ECS bus	Câble 2x0.5mm ²	20m (note 2)
E- Entrée STOP	Câble 2x0.5mm ²	20m (note 2)
F- Entrée OPEN	Câble 2x0.5mm ²	20m (note 2)
G- M1 et M2 (motorisation)	Câble 3x1mm ²	10m



Chaque câble ne doit pas dépasser la longueur maximum indiquée dans le Tableau 1.

3/ Préparation installation photocellules (si fourni) :

Les photocellules doivent être placées de 40 à 60 cm du sol, latéralement à la zone à protéger, côté rue et au ras du portail, à une distance maximale de 15cm.
Au point prévu, il doit y avoir un conduit pour le passage des câbles.

4/ Préparation installation Sélecteur à clé: (si fourni)

Choisir la position du sélecteur pour qu'il se trouve à l'extérieur, à côté du portail, à environ 80cm de hauteur, de manière à être utilisé par des personnes de tailles différentes.

5/ Préparation installation Armoire de commande : (si fourni)

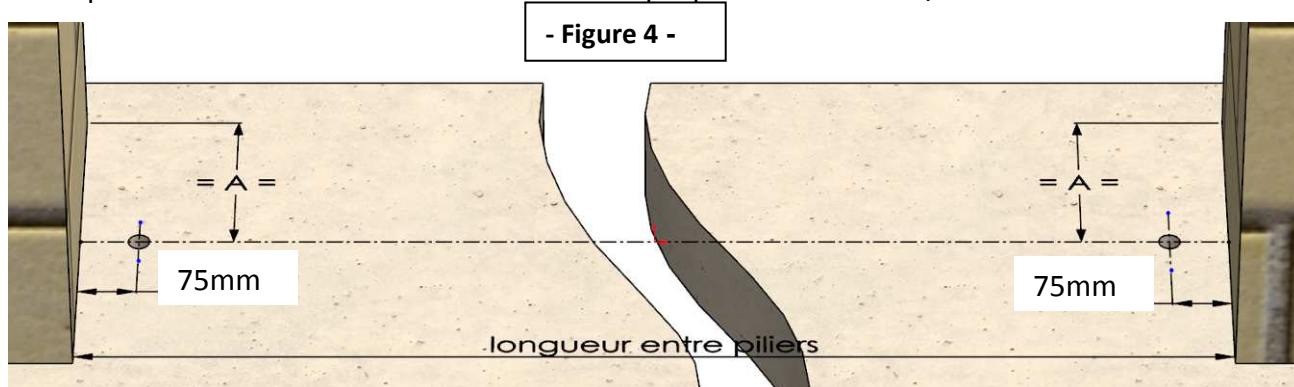
Placer l'armoire de commande dans une zone protégée des risques de chocs, et à proximité du portail pour réduire ainsi la longueur des câbles.

6/ Montage des accessoires sur le portail (si portail manuel uniquement) :

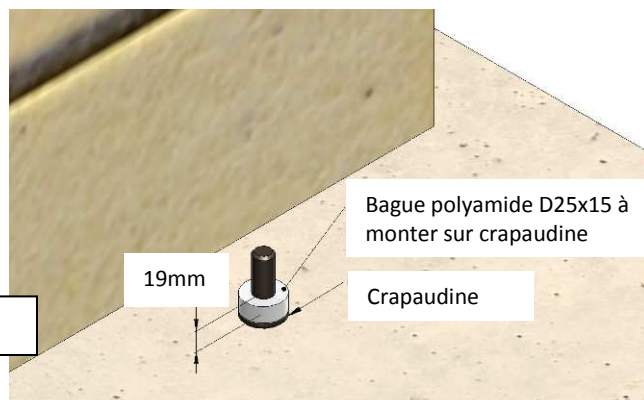
Monter la serrure, gâche, béquilles sur votre portail suivant la notice jointe avec chaque accessoire.

7/ Mise en place des vantaux :

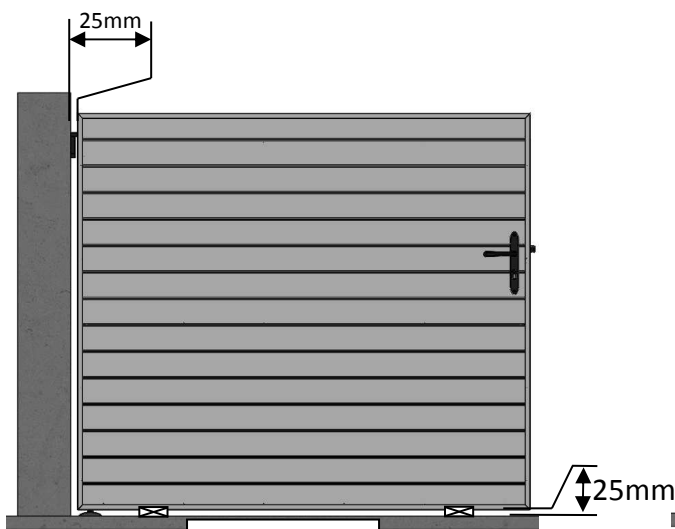
1. Positionner un vantail sur des cales de 25mm (cales non fournies), en appui sur le remplissage bas suivant **figure 4**.
2. Laisser un jeu de 25mm entre le pilier et le vantail.
3. Tracer sur le seuil la position de la crapaudine.
4. Percer le seuil sur une profondeur de 120mm à 75mm des 2 piliers pour y placer les 2 crapaudines à sceller (Figure 4). L'axe de portail doit être à égale distance du bord intérieur de chaque pilier (cote A). La cote A est fonction de votre configuration de pilier et des recommandations de votre motorisation. Le diamètre de perçage est déterminé par les données de votre scellement chimique pour un insert de $\varnothing 12$.



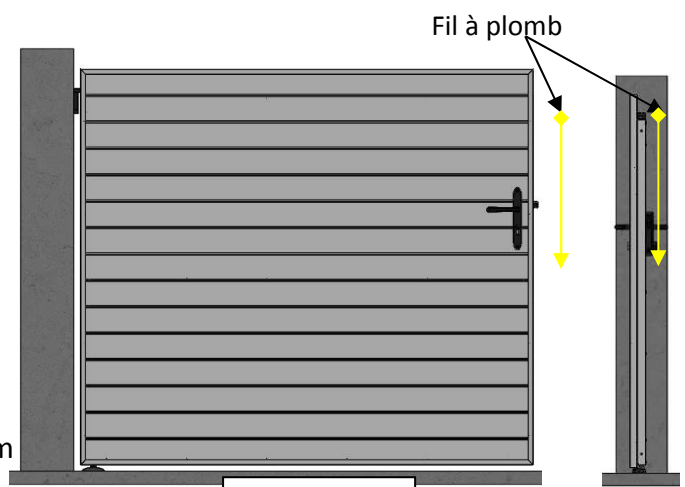
5. Insérer les crapaudines et les sceller, placer une bague polyamide sur chaque crapaudine. S'assurer que la face supérieure de la bague soit bien à 19mm du seuil (**Figure 5**). Laisser durcir le scellement.



6. Positionner un vantail sur sa crapaudine et sur des cales de 25mm (**Figure 6**).
La manipulation par 2 personnes préconisée.
7. A l'aide d'un niveau ou d'un fil à plomb, s'assurer que le montant du vantail est bien vertical des 2 côtés et le maintenir en position. Le jeu entre le montant et le pilier est normalement d'environ 25mm.
8. Assembler le gond (détail page 2) sans les capots et sans serrer l'écrou de blocage pour que le pivot coulisse librement. Le positionner sur le montant en veillant à laisser un jeu de ≈ 1 mm entre le gond et le bouchon du portail et tracer la position du gond haut sur le pilier.
9. Retirer le vantail.
10. Percer et fixer le gond haut.
11. Retirer les cales, remettre le vantail sur les gonds et vérifier qu'il soit correctement en appui sur ceux-ci (régler le gond si nécessaire).
12. Vérifier la verticalité des montants à l'aide du fil à plomb suivant **figure 7**.



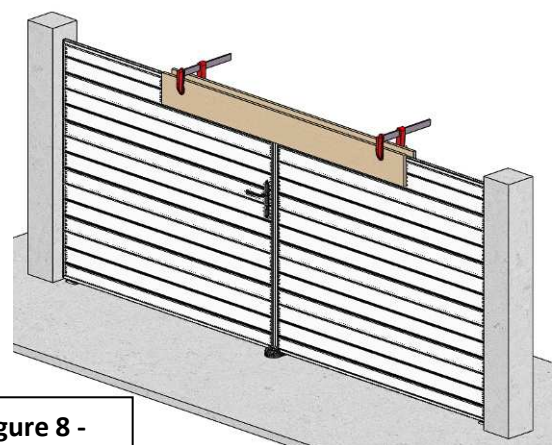
- Figure 6 -



- Figure 7 -

- 12) Positionner le deuxième vantail sur les cales.
- 13) Aligner les vantaux à l'aide des planches et serre-joints suivant **figure 8**.
- 14) Répéter les opérations 2 à 10.

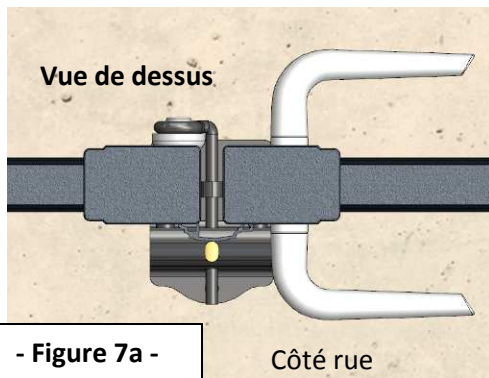
⚠ Contrôler le serrage des gonds, crapaudines, et vérifier la bonne tenue du portail avant de le laisser reposer sur ses fixations



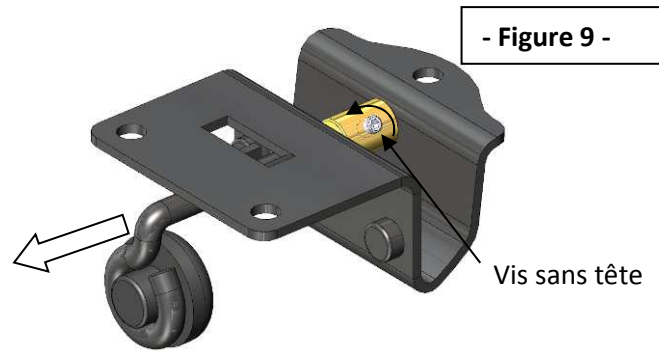
- Figure 8 -

8/ Mise en place de la butée de sol :

Positionner la butée de sol dans l'axe du portail en position fermée en s'assurant d'un appui identique sur les 2 vantaux (**Figure 9**). Tracer, percer le seuil et fixer. (Rehausseur de butée de sol en option)



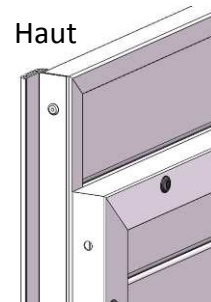
- Figure 7a -



Dans le cas où votre portail est motorisé, retirer la tige d'arrêt du sabot de sol en dévissant la vis sans tête du manchon sous le sabot. (**Figure 9**)

9/ Mise en place de la battue :

Positionner la battue sur le vantail (comportant la serrure) en alignant en haut, percer la battue et le vantail, puis riveter suivant **figure 10**.



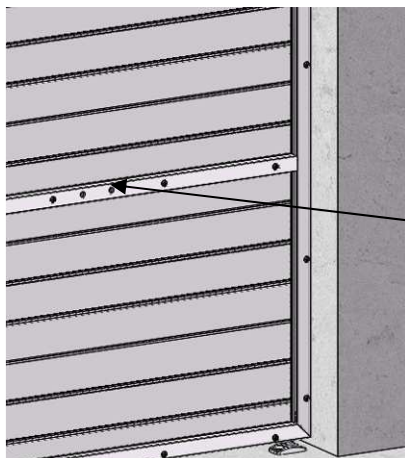
- Figure 10 -

10/ Mise en place de la motorisation :



Le non-respect des préconisations pour le montage de la motorisation peut entraîner des dommages au portail.

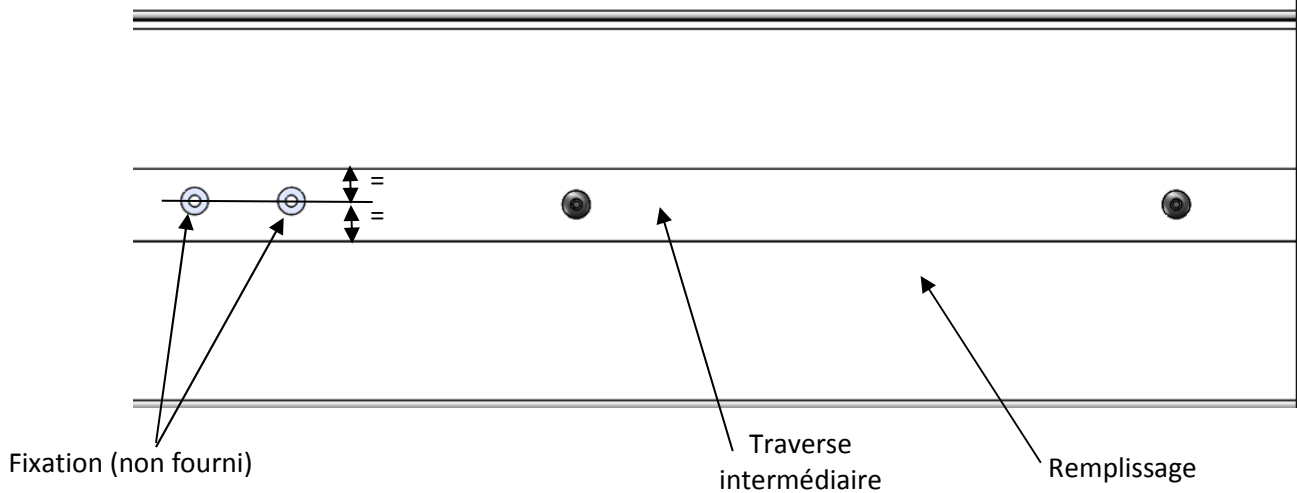
Pour la fixation du bras moteur sur les vantaux, vous pouvez au choix boulonner sur la traverse et la lame en effectuant un perçage traversant (boulons non fournis) ou utiliser des cheville type Fix-Metal M6 de chez Inglese (non fourni).



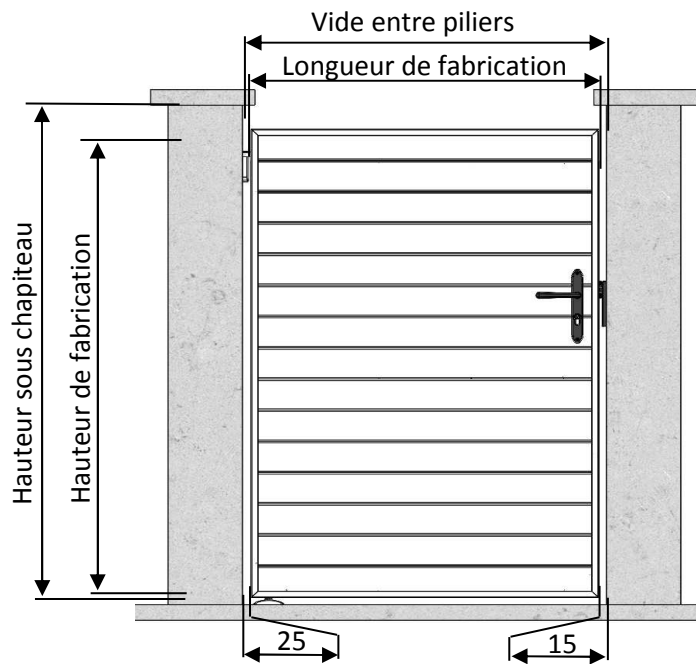
Positionner votre fixation au centre (axe) de la traverse intermédiaire pour fixer la chape du moteur.

- Figure 11 -

Pour l'installation de la motorisation, voir la notice d'instructions fournie par le constructeur suivant le type de motorisation que vous avez choisie.



6. INSTALLATION DU PORTILLON



- Figure 12 -

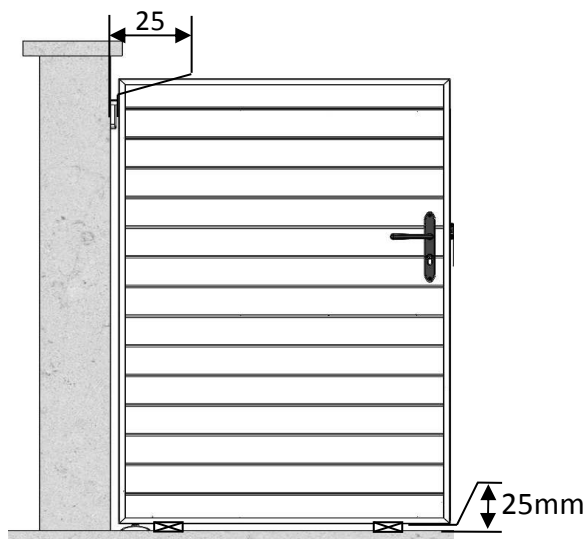
Assurez-vous des dimensions demandées comme figure 9 ci-dessus
 Jeu entre portillon et piliers = 25mm+15mm = 40mm (Tolérance de 10% admissible sur les jeux)

A/ Mise en place du portillon :

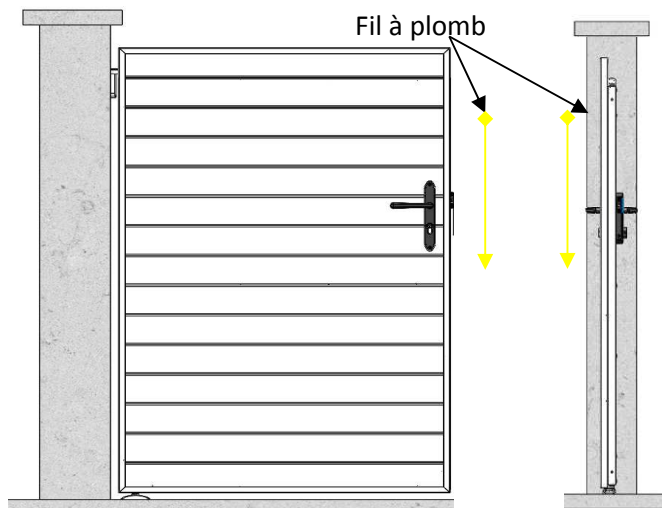
- A1-Positionner le vantail sur des cales de 25mm (cales non fournies), en appui sur le remplissage bas suivant **figure 13**
- A2-Laisser un jeu de 25mm entre le pilier et le vantail coté gond et 15mm coté gâche.
- A3-Tracer sur le seuil la position de la crapaudine.
- A4-Retirer le vantail.
- A5-Percer et fixer la crapaudine.
- A6-Mettre le vantail sur la crapaudine, et tracer la position du gond haut sur le pilier.
- A7-Retirer le vantail.
- A8-Percer et fixer le gond haut.

A9-Retirer les cales, remettre le vantail sur les gonds et vérifier qu'il soit correctement en appui sur ceux-ci.


A10-Vérifier la verticalité des montants à l'aide du fil à plomb suivant **figure 14**.



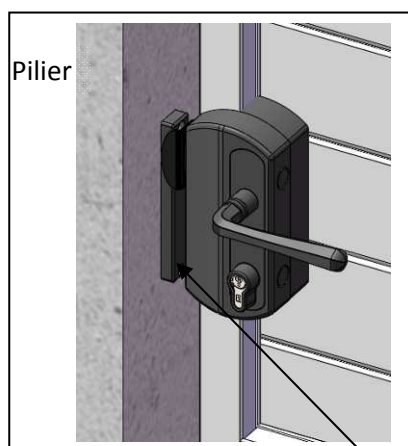
- Figure 13 -



- Figure 14 -

 **Contrôler le serrage des gonds, et vérifier la bonne tenue du portail avant de le laisser reposer sur ses fixations**

Une fois le portillon monté, il reste à fixer la gâche de réception sur votre pilier en face du pêne du portillon.

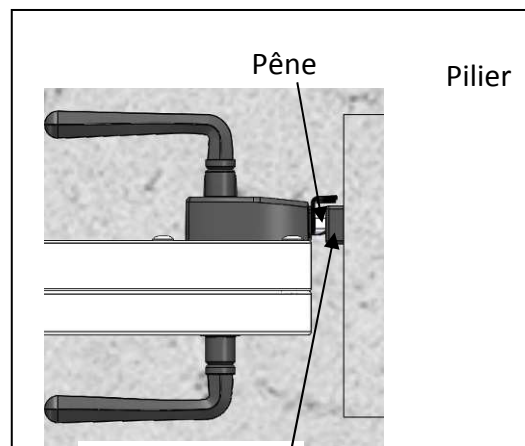


Vue de l'intérieur



Vue de l'extérieur

Gâche de portillon



Vue de dessus

Gâche de portillon

7. UTILISATION ET GARANTIE

1) Utilisation

L'utilisation de votre portail/portillon doit s'effectuer avec précautions, du fait de son poids, de ses dimensions, ou des conditions extérieures comme la force du vent.

Votre produit est conçu pour un usage exclusivement domestique et non collectif.

JARDIMAT ne peut être tenu responsable d'éventuels dégâts découlant d'usages impropres, erronés et irraisonnés, à des fins de jeux, tels que l'escalade, l'envoi brutal sur obstacle, le calage intempestif, cette liste n'étant pas exhaustive.

2) Garantie

Nous ne sommes responsables que de la conformité de nos Produits aux normes ou aux spécifications convenues.

La responsabilité de JARDIMAT ne peut être engagée en cas d'installation non-conforme aux règles de l'art, aux notices de pose JARDIMAT

La garantie est limitée à la réparation ou au remplacement. Toute réclamation implique le retour usine du Produit pour expertise par les services techniques de JARDIMAT. L'Acheteur ne pourra retourner le Produit qu'après accord préalable exprès et écrit de la part de JARDIMAT. Il devra la conserver dans ses locaux sans pouvoir prétendre à aucune indemnisation jusqu'à réception de cet accord. En aucun cas, l'Acheteur ne pourra retourner à JARDIMAT de Produit en port dû, les frais de transport et tous autres frais de retour étant à la charge exclusive de l'Acheteur, quel que soit le motif du retour. JARDIMAT ne peut être tenu à aucune indemnisation envers l'Acheteur au titre de dommages immatériels ou indirects tels que manque à gagner, perte de revenus, perte de profits, troubles d'image...

Durée de la garantie :

Les Produits de JARDIMAT bénéficient d'une garantie contre tout défaut ou tout vice de fabrication, pour une utilisation normale du Produit, à compter de la date de livraison.

La garantie accordée est fonction de la matière entrant dans la composition des Produits, conformément à la section « Garantie par matière » ci-après :

La garantie est de deux (2) ans pour les accessoires et de trois (3) ans pour les automatismes, selon les garanties en vigueur chez nos fournisseurs partenaires.

Exécution de la garantie :

Dans le cas où la garantie est mise en œuvre, JARDIMAT proposera un devis de réparation. La prise en charge de JARDIMAT sera fonction de la vétusté du Produit : voir tableau ci-contre.

Année de garantie Prise en charge JARDIMAT Prise en charge CLIENT

Année de garantie	Prise en charge JARDIMAT	Prise en charge CLIENT
1ère année	100%	0%
2ème année	100%	0%
3ème année	75%	25%
4ème année	50%	50%
5ème année	25%	75%
6ème année	0%	100%

3) Pour entretenir votre portail

A réception :

Nettoyage à l'eau claire légèrement savonneuse, ne pas utiliser le coté abrasif de l'éponge, utilisation nettoyeur haute-pression interdite. Utilisation de l'acétone interdite.

Au cours de la vie du produit :


Nettoyage annuel à l'eau claire légèrement savonneuse, ne pas utiliser le coté abrasif de l'éponge, utilisation nettoyeur haute-pression interdite. Utilisation de l'acétone interdite.

Une vérification minutieuse du fonctionnement complet de tous les accessoires, des points de fixation et d'articulation est à prévoir régulièrement, au minimum une fois par an.

Toute pièce détériorée doit être remplacée rapidement.

8. CONFORMITE CE

Merci de reporter le modèle de votre portail ainsi que le n° AR ou à défaut le n° BL

JARDIMAT S.A.S 6, rue des Grandes Pièces 25770 Serre-les-Sapins France 	19 NF EN 13241-1 Portail Manuel motorisable Modèle : N° unique AR..... (cf commande) RPC 305/2011
---	---

En application du Règlement Européen des produits de construction (RPC n°305/2011), ce produit a été conçu et réalisé de manière à ne pas compromettre la sécurité des personnes, des animaux domestiques et des biens, et à ne pas nuire à l'environnement.

Performances déclarées :

Caractéristiques Essentielles	Performances	Spécification techniques harmonisées
Résistance mécanique et stabilité	CONFORME si respect des abaques préconisés	NF EN 13-241-1 +A1 - juin2011
Sécurité en cas d'incendie	CONFORME aux Exigences Fondamentales	RPC 305/2011 Annexe1-Article 2
Hygiène, santé et environnement	CONFORME aux Exigences Fondamentales	RPC 305/2011 Annexe1-Article 3
Sécurité d'utilisation et accessibilité	CONFORME aux Exigences Fondamentales	RPC 305/2011 Annexe1-Article 4
Protection contre le bruit	CONFORME aux Exigences Fondamentales	RPC 305/2011 Annexe1-Article 5
Economie d'énergie et isolation thermique	CONFORME aux Exigences Fondamentales	RPC 305/2011 Annexe1-Article 6
Utilisation durable des ressources naturelles	CONFORME aux Exigences Fondamentales	RPC 305/2011 Annexe1-Article 7

Sous condition de respect des règles de pose et d'utilisation figurant dans le guide JARDIMAT fourni et également disponible sur notre site internet www.jardimat.fr, ces produits permettent une installation conforme à la norme européenne harmonisée NF EN 13241-1.

Dans sa version motorisée, la conformité est établie conformément aux directives européennes suivantes :

- 2006/42/CE : directive Machines
- 2006/95/CE : directive Basse Tension
- 2004/108/CE : directive Compatibilité Electromagnétique

Visitez notre site :
www.jardimat.fr