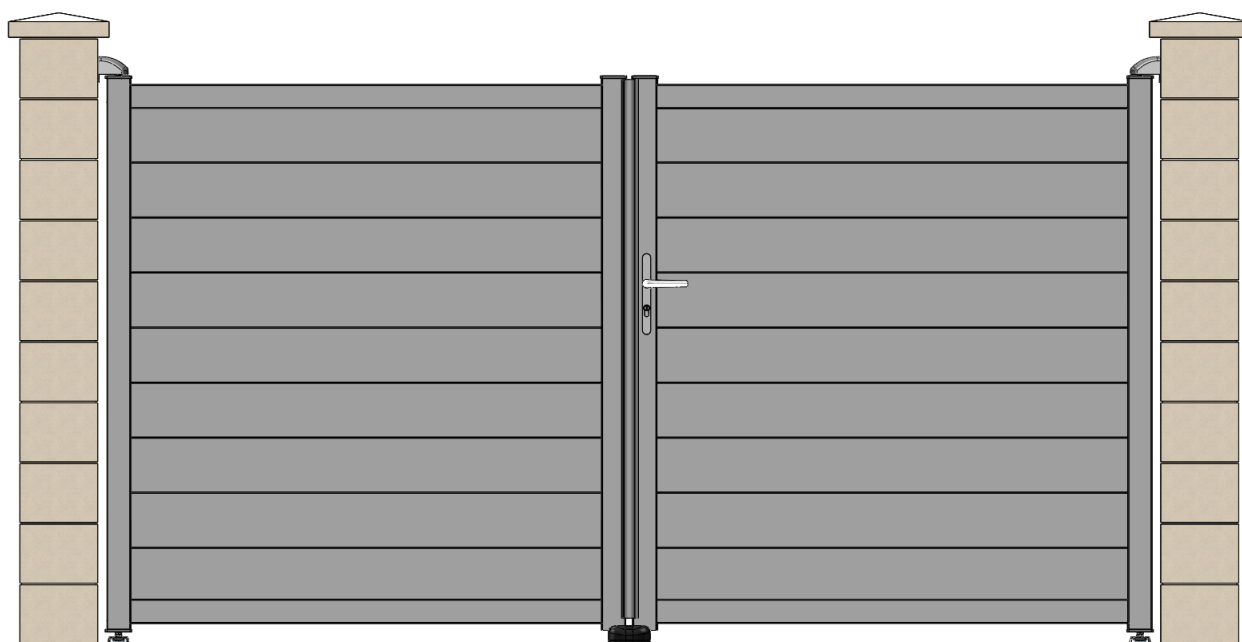


Guide de l'utilisateur Instructions de pose et de maintenance



Portail et portillon VARIATION 2

SOMMAIRE

| | |
|---|----|
| 1. PREAMBULE IMPORTANT | 2 |
| 2. VERIFICATION A RECEPTION ET PRECAUTION AVANT LA POSE | 2 |
| 3. RECOMMANDATIONS | 2 |
| 3. LEXIQUE | 4 |
| 4. INSTALLATION DU PORTAIL | 4 |
| 5. INSTALLATION DU PORTILLON | 8 |
| 6. UTILISATION ET GARANTIE | 11 |
| 7. CONFORMITE..... | 12 |

1. PREAMBULE IMPORTANT

Lire attentivement cette notice et celle des autres constituants (motorisation, accessoires...) avant la pose. Veuillez conserver tous les documents pour une consultation ultérieure. Les schémas et photos ne sont pas contractuels. Veuillez vous référer au dernier paragraphe « Recyclage » en fin de notice afin d'avoir les consignes de

Il est impératif de bien comprendre la totalité de ces recommandations avant d'entreprendre la pose du portail, sa mise en service et son utilisation.

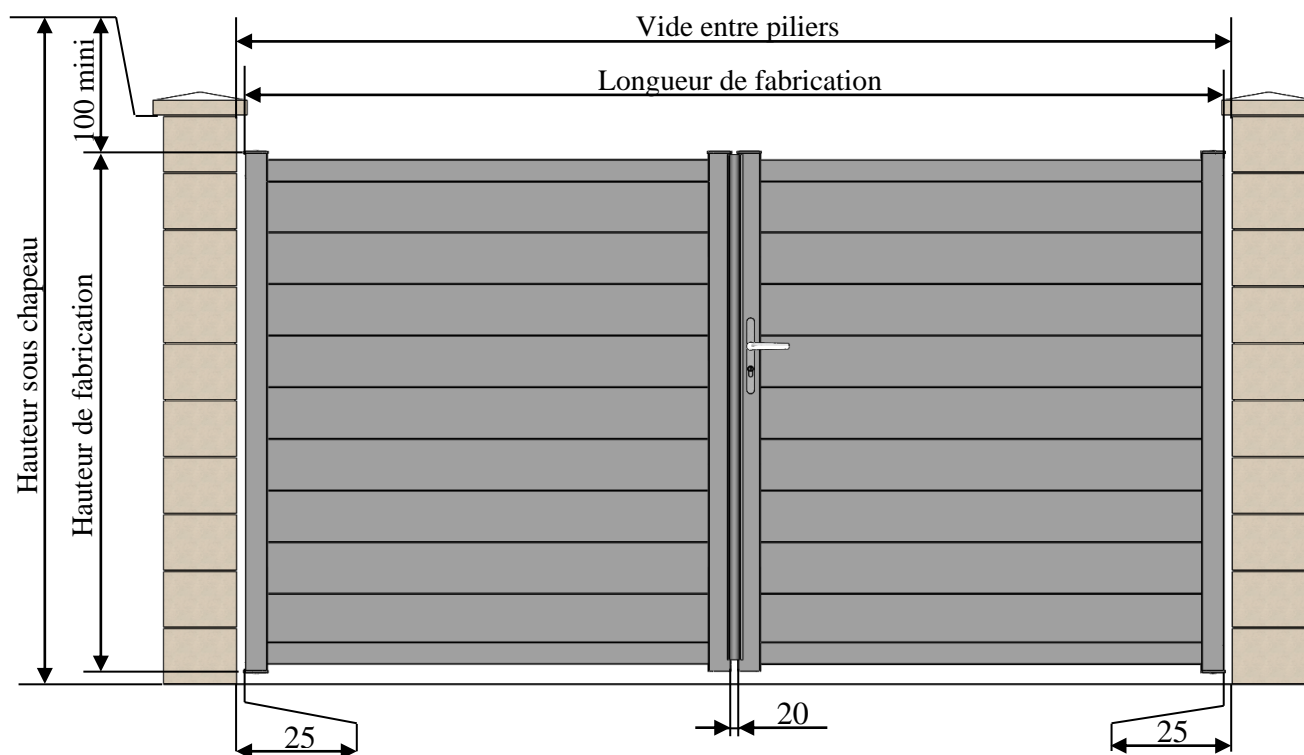
La conformité aux normes de sécurité passe par le respect des présentes instructions.

En cas de doute, demandez conseil à votre point de vente.

2. VERIFICATION A RECEPTION ET PRECAUTION AVANT LA POSE



A réception, vous devez vérifier la conformité de votre livraison par rapport à votre bon de commande (présence et correspondance des accessoires, dimensions du portail), ainsi que l'état des produits.



Jeu entre portail et piliers = 2x25mm (Tolérance de 10% admissible sur les jeux)

Jeu entre vantaux = 20mm

3. RECOMMANDATIONS

Conditions de stockage avant la pose :

Avant la pose, votre portail doit être stocké verticalement, à l'abri de l'humidité et du soleil.

Dans tout autre cas, les protections de transport doivent être impérativement enlevées.

Votre portail doit être solidement amarré (vent), protégé des éventuelles projections (ciment...).

Des efforts extrêmes ou des chocs peuvent causer des déformations visibles ou non sur le portail ou ses accessoires. En cas de doute, demandez conseil à votre point de vente.

La mise en service peut être effectuée uniquement si le portail, ses composants et ses accessoires sont installés conformément aux instructions fournies. En outre, l'installation doit répondre aux normes EN 12604 (Cette norme définit les exigences mécaniques concernant les portes, portails et barrières qui sont destinés à être installés dans des zones accessibles aux personnes, et dont l'utilisation principale prévue est de permettre l'accès des marchandises et des véhicules accompagnés ou conduits par des personnes, en toute sécurité, dans des locaux industriels, commerciaux et d'habitation), et EN 12453 (Cette norme spécifie les exigences de performance relatives à la sécurité d'utilisation de tous les types de portes, portails et barrières motorisés qui sont destinés à être installés dans des zones accessibles aux personnes, et dont l'utilisation principale prévue est de permettre l'accès des marchandises et des véhicules accompagnés ou conduits par des personnes, en toute sécurité, dans des locaux industriels, commerciaux ou résidentiels) En cas de doute demandez conseil à votre point de vente.

Il appartient à l'utilisateur de s'assurer du maintien en bon état de tous les composants.

L'installation nécessite 2 personnes soigneuses, ayant de bonnes connaissances en bricolage, en maçonnerie, et ayant les capacités physiques nécessaires.

En cas de doute, faites appel à un professionnel qualifié.

Maintenir le chantier propre et sécurisé, et utilisez des équipements de protection individuelle appropriés tels que chaussures de sécurité, gants, lunettes de protection...

Matériel spécifique nécessaire

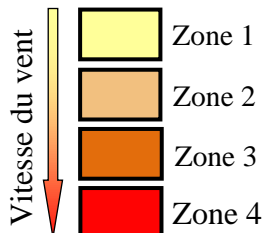
Outre le matériel électroportatif et de maçonnerie prévoir des serre-joints, planches, cales droites et biseautées ne marquant pas le produit.

Attention au vent :

Carte des zones de vent



Zones de vent :



Si exposition en région fortement ventée :

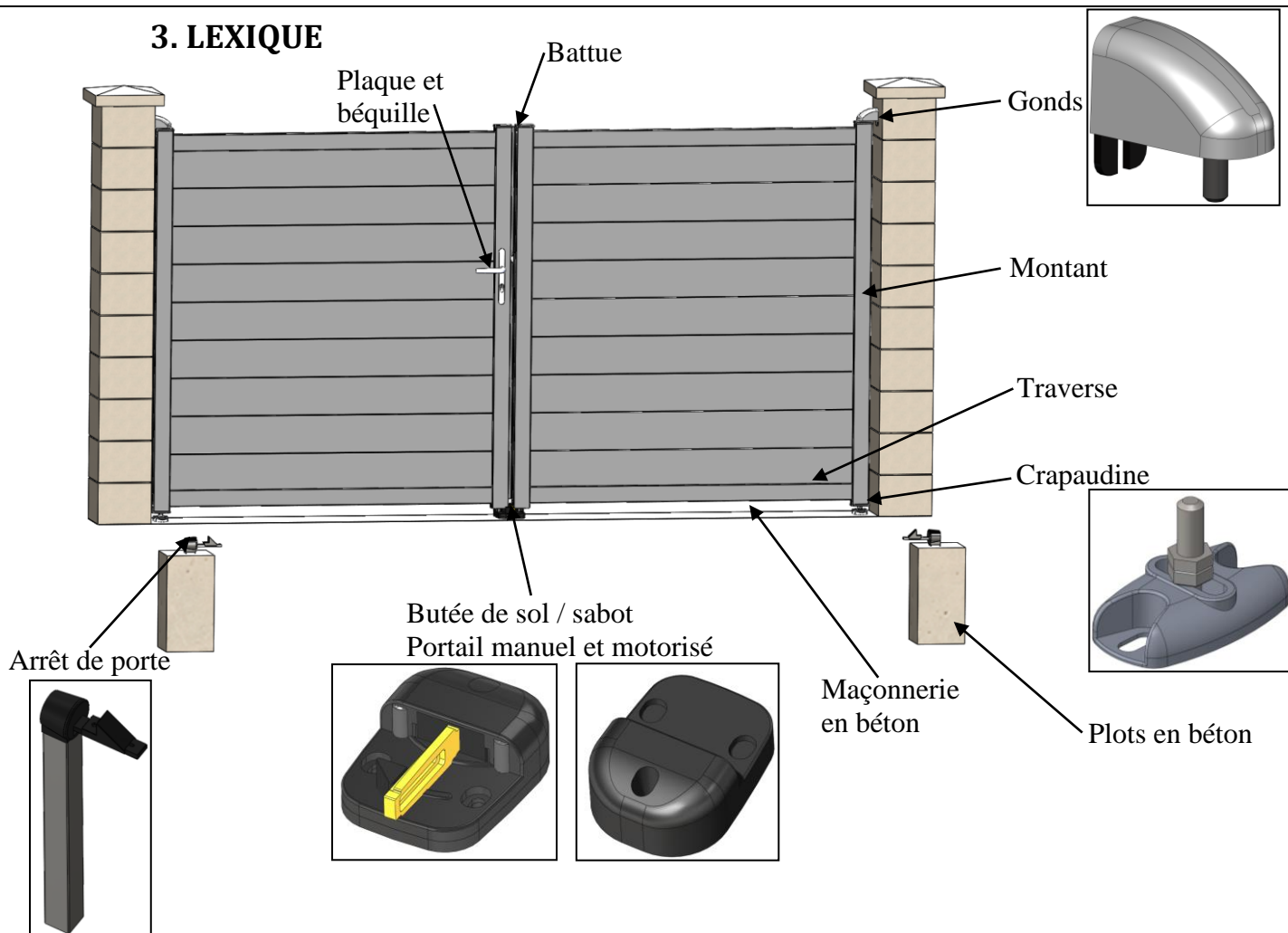
- Barre de contreventement conseillée.
- Choix d'un moteur suffisamment puissant (si motorisation)

Cette carte donne une indication sur les vents en fonction des zones en France. La société Jardimat ne pourra être tenue responsable des changements de zones en fonction du passage de vent violent sur des secteurs et périodes isolés.



Les modèles indiqués par ce symbole dans notre catalogue et tarif sont déconseillés pour les régions fortement ventées.

3. LEXIQUE



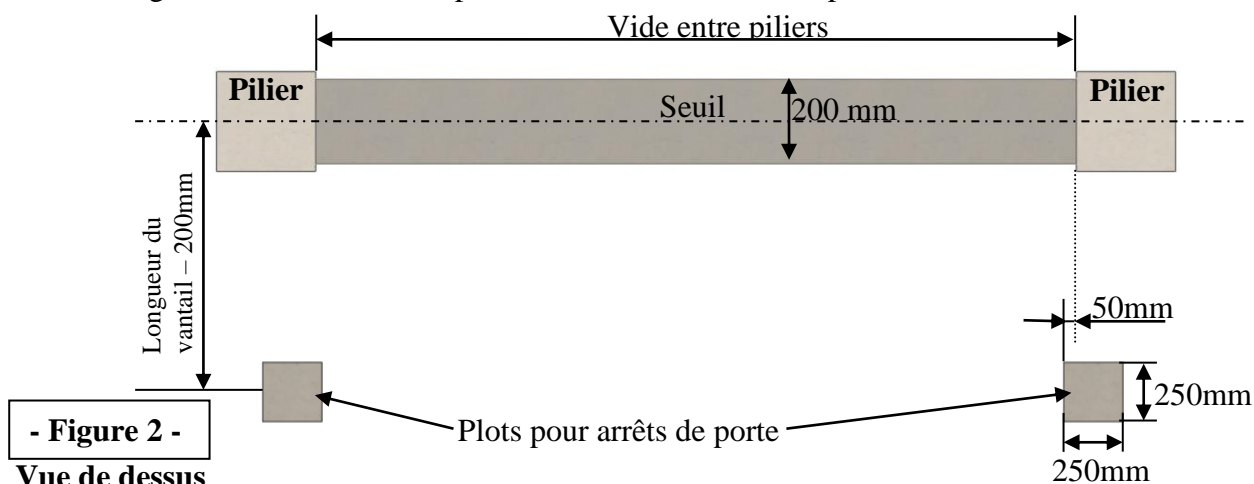
4. INSTALLATION DU PORTAIL

! Le portail doit être uniquement manipulé par les montants et/ou les traverses.

1/ Maçonnerie (Figure 2) :

Les piliers doivent être d'aplomb et suffisamment robustes pour supporter le poids du portail et les différentes contraintes. Les fixations doivent être adaptées à la maçonnerie. Adressez-vous à votre point de vente pour déterminer les fixations adaptées à votre type de pilier.

Le seuil doit être fini et stable. La profondeur de la fondation doit répondre aux exigences climatiques (profondeur hors gel), géologique et géographique. Prévoir deux plots de béton de 250mm x 250mm sur 400mm minimum de profondeur ou hors gel en fonction de la région au niveau du seuil pour la fixation des arrêts de porte.



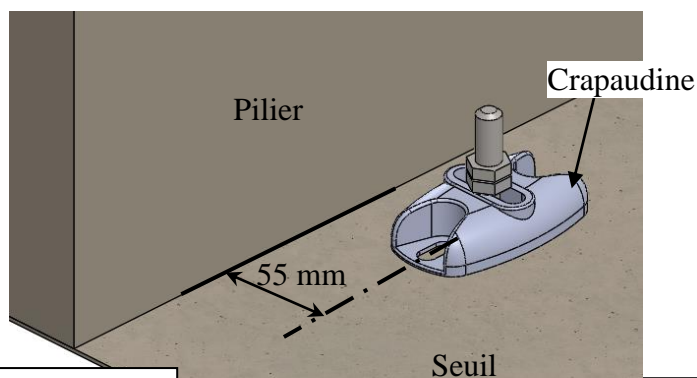
- Figure 2 -
Vue de dessus

2/ Montage des accessoires sur le portail (si portail manuel uniquement):

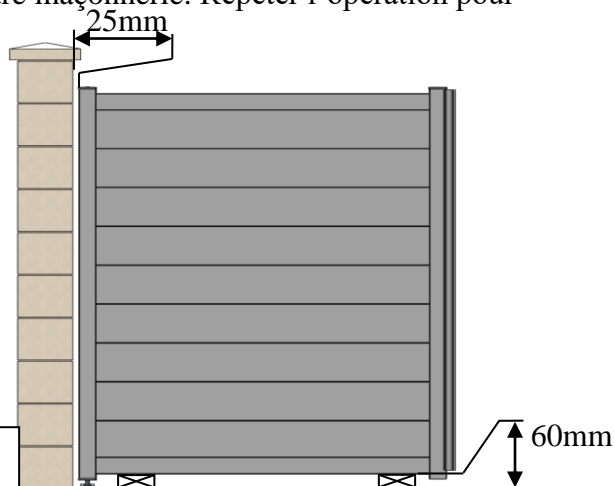
Monter la serrure, gâche, béquilles sur votre portail suivant la notice jointe avec chaque accessoire.

3/ Mise en place des vantaux :

- 1) Percer le seuil à une distance de 55mm du pilier pour y fixer le gond bas suivant **figure 5**. Choisissez une visserie adaptée à votre maçonnerie. Répéter l'opération pour l'autre côté.

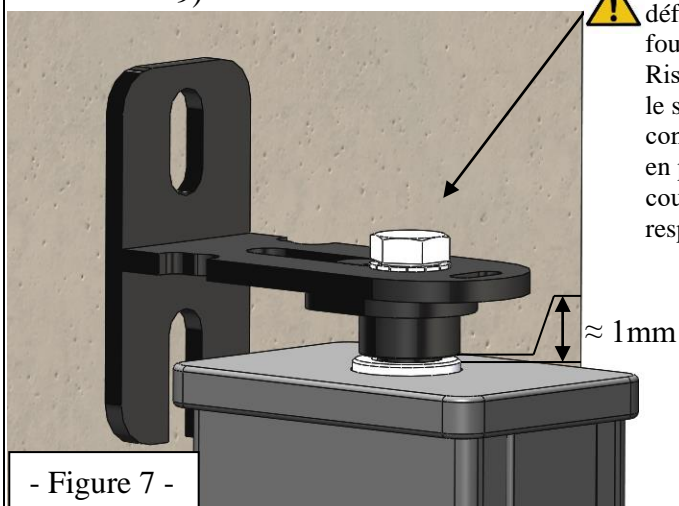


- Figure 5 -



- Figure 6 -

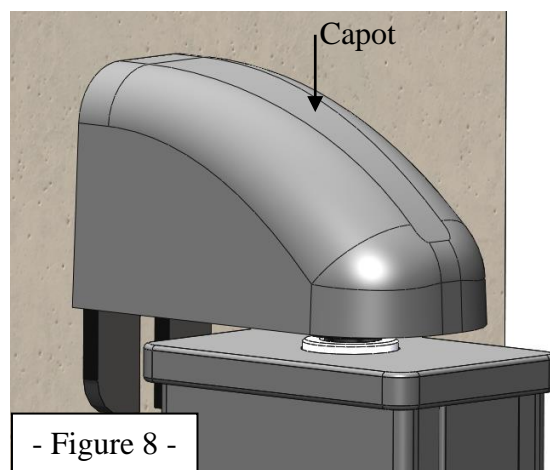
- 2) Positionner un vantail sur des cales de 60mm en appui sur la traverse basse suivant **figure 6**.
- 3) Laisser un jeu de 25mm entre le pilier et le vantail.
- 4) Placer et tracer sur le pilier la position du gond haut suivant **figure 7**, en laissant un jeu de ≈ 1 mm entre le gond et le portail.
- 5) Retirer le vantail.
- 6) Percer et fixer le gond haut selon le mode de fixation choisi : cheville, scellement chimique, à déterminer en fonction de la maçonnerie.
- 7) Positionner et visser le capot sur le gond suivant **figure 8**. (Couple de serrage à 3N.m)
- 8) Retirer les cales, remettre le vantail sur les gonds et vérifier qu'il soit correctement en appui sur ceux-ci.
- 9)



Couple de serrage défini à 11 N.m par le fournisseur.
Risque d'endommager le surmoulage du contre écrou dans l'axe en plastique si le couple n'est pas respecté.

≈ 1 mm

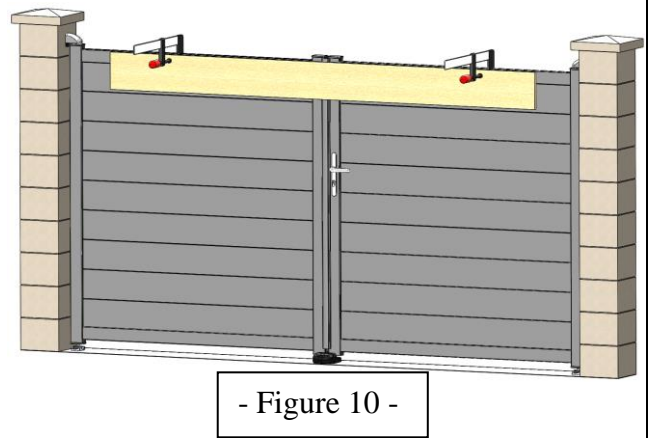
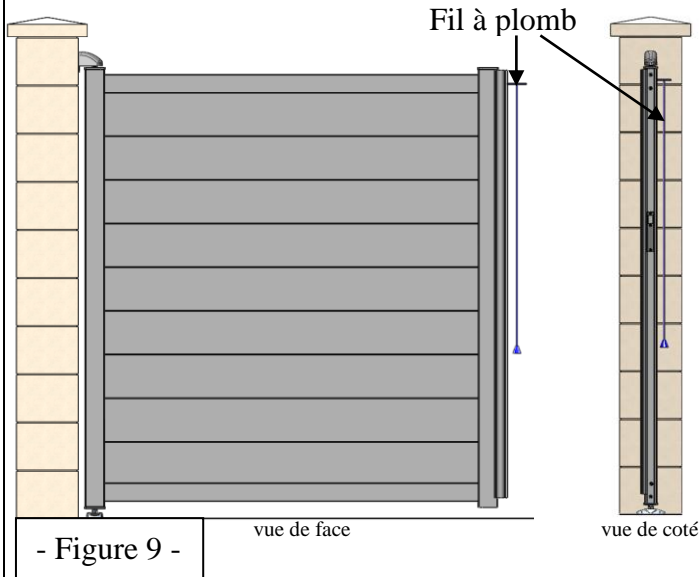
- Figure 7 -



- Figure 8 -

 **Contrôler le serrage des gonds, et vérifier la bonne tenue du portail avant de le laisser reposer sur ses fixations**

- 10) Vérifier la verticalité des montants à l'aide d'un fil à plomb suivant **figure 9**.
- 11) Positionner le deuxième vantail sur les cales.
- 12) Aligner les vantaux à l'aide des planches et serre-joints suivant **figure 10**.
- 13) Répéter les opérations 2 à 9 pour le second vantail.
- 14) Les gonds peuvent être réglés pour obtenir les jeux et la verticalité des montants.



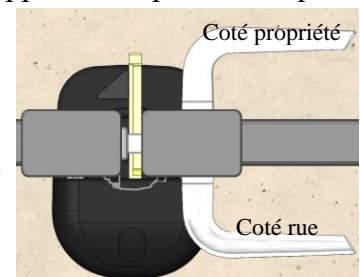
- Figure 9 -

- Figure 10 -

9/ Mise en place de la butée de sol :

Positionner la butée de sol dans l'axe du portail en s'assurant d'un appui identique sur chaque vantail suivant **figure 11**. Tracer, percer le seuil, et fixer.

- Figure 11 -
Vue de dessus

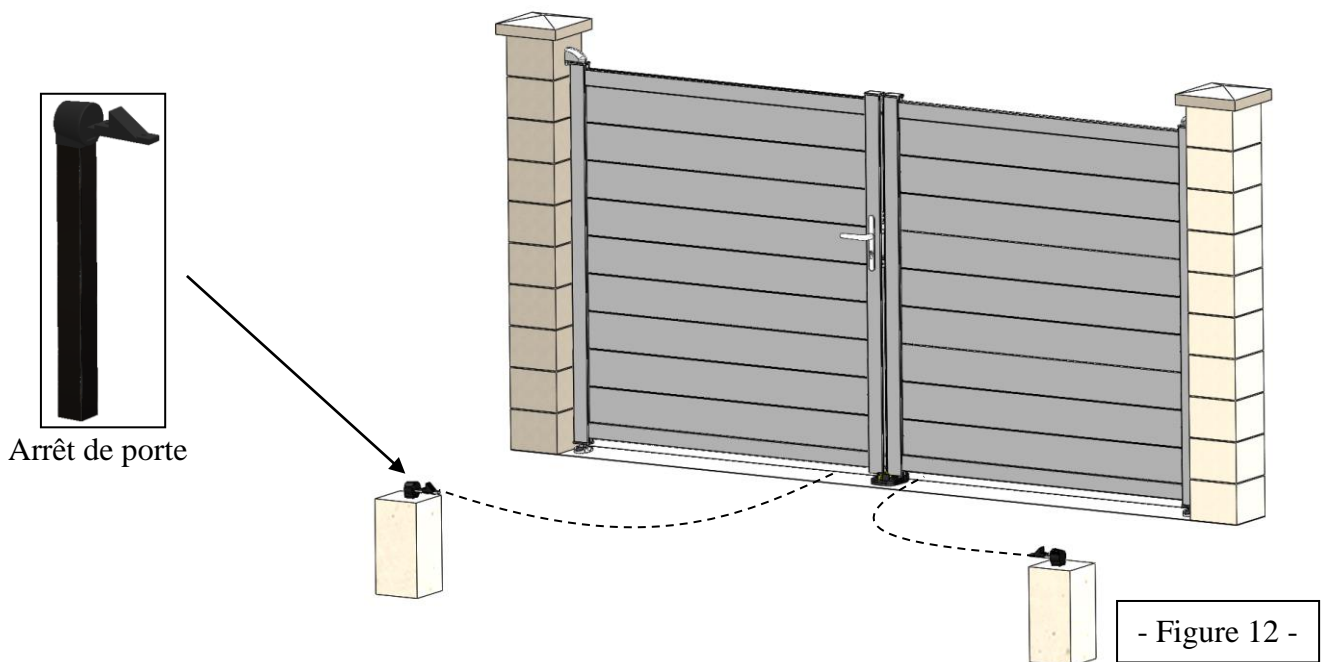


10/ Mise en place des arrêts de portes automatiques :

Positionner les arrêts de porte sur les plots béton à 200mm de l'extrémité de chaque vantail pour les portails manuels. (**Figure 12**).

Vérifier le bon fonctionnement des butées.

Régler la hauteur des arrêts par rapport à la traverse basse du portail.



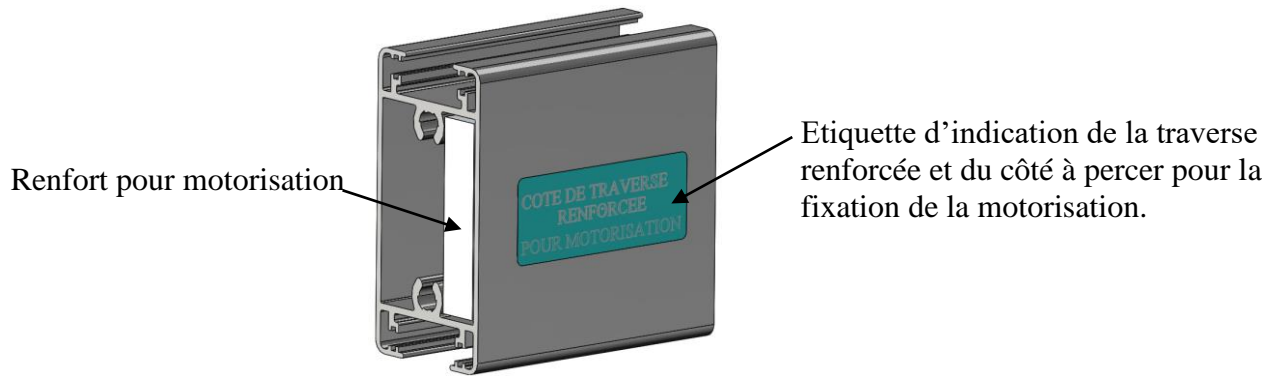
- Figure 12 -

11/ Mise en place de la motorisation :



Le non-respect des préconisations pour le montage de la motorisation peut entraîner des dommages au portail.

Un renfort pour la motorisation est prévu dans la traverse. La traverse renforcée est identifiée avec une étiquette « côté de traverse renforcée pour motorisation ». Pour la fixation de la patte tracer, percer avec un foret de Ø6.8 et tarauder avec un taraud M8.

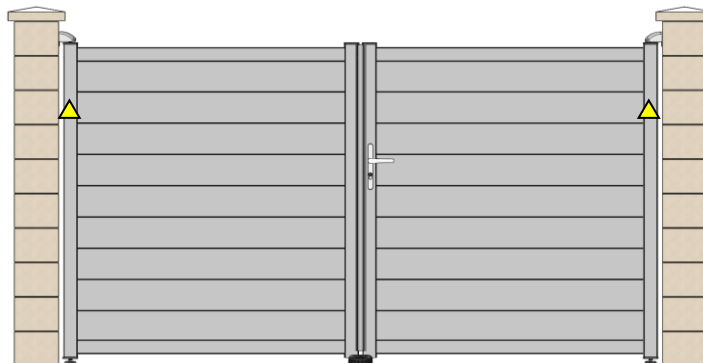


**Pour l'installation de la motorisation, voir la notice d'instructions fournie par le constructeur suivant le type de motorisation que vous avez choisie.
Concernant le recyclage du moteur veuillez-vous référer à la notice de celui-ci.**

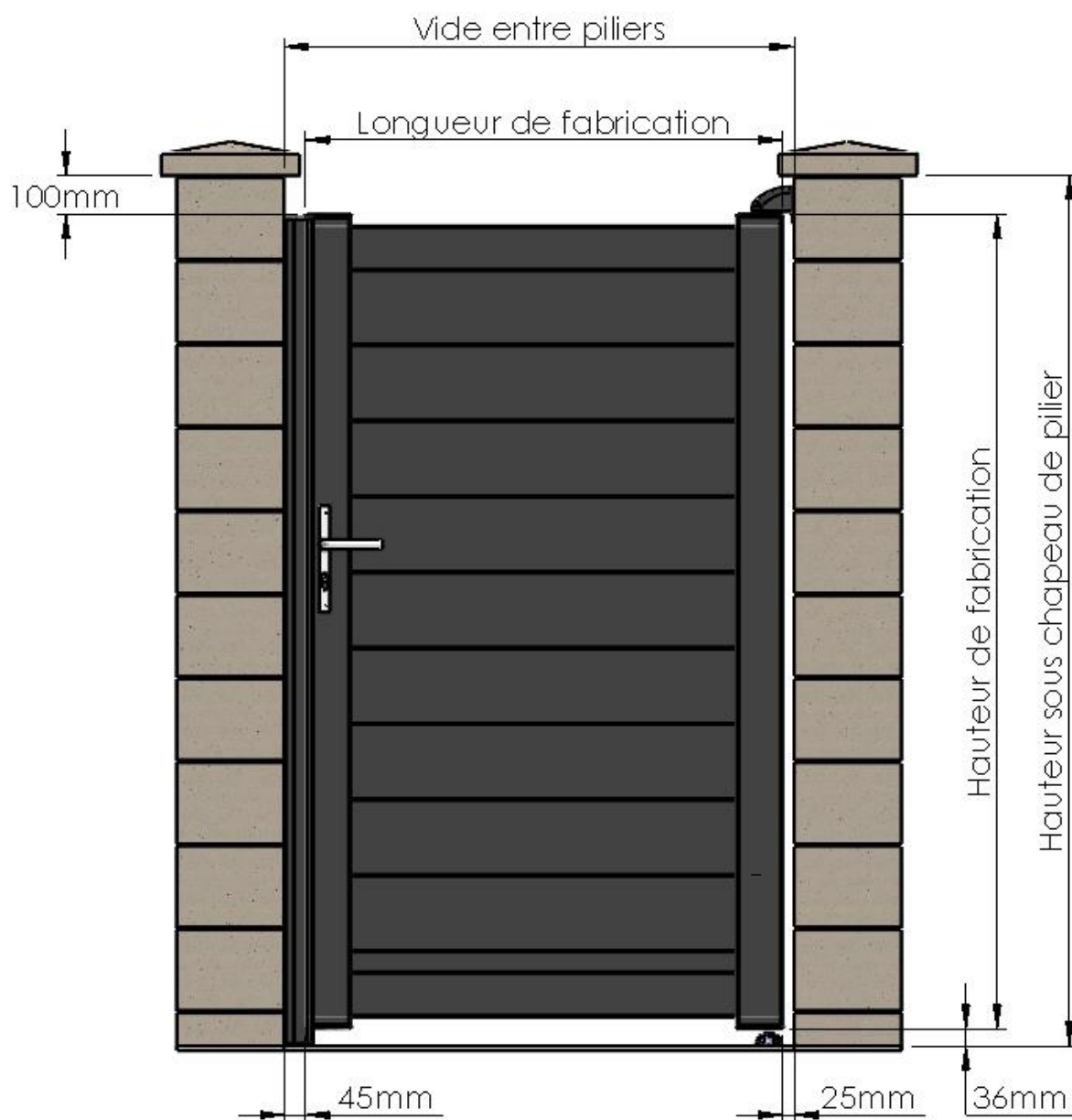
12/ Mise en place des étiquettes d'avertissements obligatoires :



Etiquettes d'avertissement pour portail motorisé (à coller sur les deux faces du portail) pour avertir des risques d'écrasement.

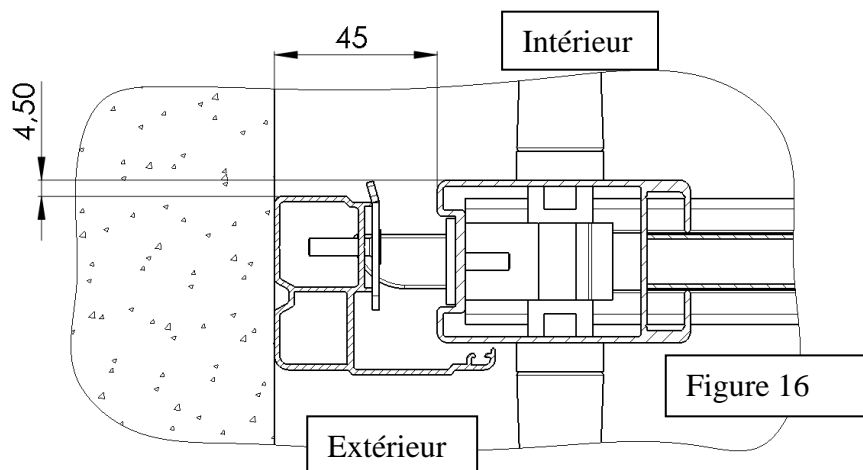


5. INSTALLATION DU PORTILLON



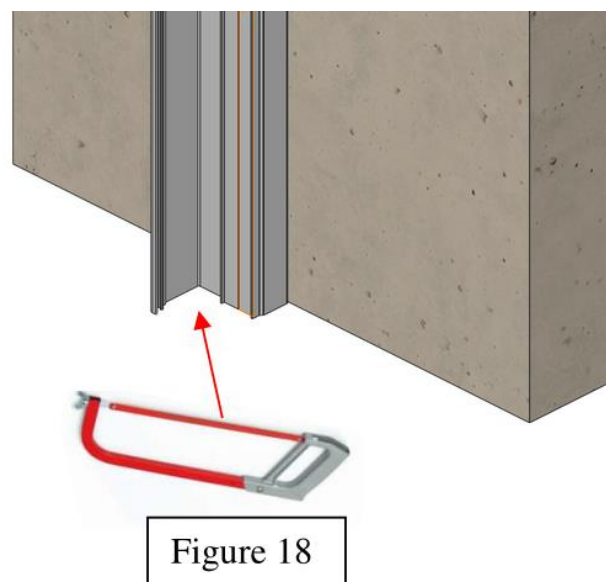
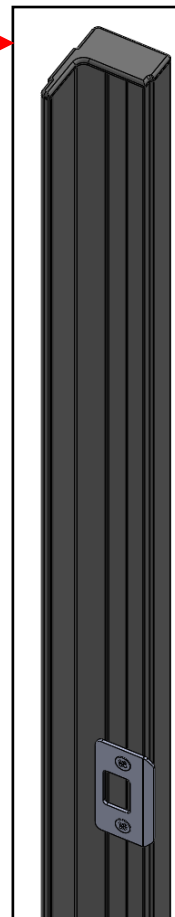
Pour le portillon, la pose de la crapaudine et du gond est identique à celle du portail. Se référer aux consignes précédentes.

Positionnement du profil de réception

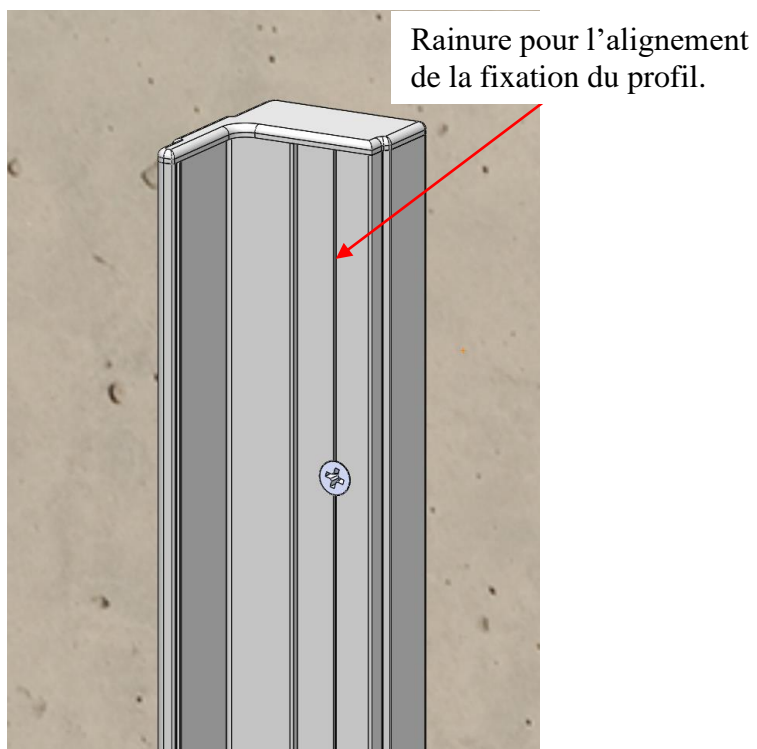


Positionner le bord du profil de réception à 4.5mm du bord de votre montant de portillon coté intérieur de propriété. (Figure 16)

Vérifier que la gâche se trouve en face du pêne de la serrure. (Figure 17)
Si la gâche se trouve un peu haut par rapport au pêne, il est possible de réajuster la hauteur du profil en coupant celui-ci sur le bas. (Figure 18)



Fixer votre profil sur votre pilier avec de la vis de $\text{Ø}5.5 \times 60$ têtes cylindrique ou conique tous les 250mm. (vis non fournies)



6. UTILISATION ET GARANTIE

1) Utilisation

L'utilisation de votre portail/portillon doit s'effectuer avec précautions, du fait de son poids, de ses dimensions, ou des conditions extérieures comme la force du vent.

Votre produit est conçu pour un usage exclusivement domestique et non collectif.

Jardimat ne peut être tenu responsable d'éventuels dégâts découlant d'usages impropres, erronés et irraisonnés, à des fins de jeux, tels que l'escalade, l'envoi brutal sur obstacle, le calage intempestif, cette liste n'étant pas exhaustive.

Les éléments de décoration en partie haute en forme de pointe ou de volute sont émoussés, ils peuvent cependant constituer un risque de blessure si le portail a une hauteur faible, s'il est installé en contrebas d'un accès, ou en cas d'escalade. Nous déconseillons dans ce cas une telle installation, et il convient de prendre des précautions pour éliminer ce risque.

2) Garantie

Votre portail/portillon est garanti 5 ans à compter de la date de réception de la commande chez le revendeur (voir conditions particulières de vente).

La garantie couvre les défauts de fabrication (dans le cadre des articles 1792 et suivants du code civil), et les vices cachés.

Pour bénéficier de la garantie, votre portail/portillon doit être installé suivant le présent guide, être utilisé normalement et ne pas avoir subi de modification.

Aucune garantie ne s'appliquera :

- aux défauts apparents signalés après mise en œuvre du produit,
- aux détériorations volontaires,
- aux dommages suite à un événement extérieur (dégâts des eaux, catastrophes naturelles, tempête, etc...),
- aux marques dues à un stockage extérieur alors que les protections cartonnées de transport n'ont pas été enlevées.
- au non-respect des conditions de stockage avant pose citées ci-dessus,
- aux réparations de tout préjudice autre que le remplacement de nos pièces reconnues défectueuses par nos soins,
- aux détériorations mécaniques des portails motorisés par vos soins, notamment en cas de non-respect des notices de pose des motorisations ou d'installation de motorisation qui ne seraient pas de notre fourniture.
- en cas de mauvais entretien.

3) Pour entretenir votre portail

Au cours de la vie du produit :

Toute partie apparente mise à nu par un choc doit être immédiatement traitée.

Un lavage régulier à l'eau douce et savonneuse sans détergent agressif ou moyens abrasifs suivi d'un rinçage conserve les qualités esthétiques de votre produit (nettoyeur à haute pression prohibé).

Une vérification minutieuse du fonctionnement complet de tous les accessoires, des points de fixation et d'articulation est à prévoir régulièrement, au minimum une fois par an.

Les éléments en acier inoxydables (poignées) doivent être nettoyés à l'aide d'eau savonneuse. Inoxydable ne veut pas dire inaltérable, une attention particulière doit être accordée pour les produits en bord de mer.

Les pivots sont en matière antifriction et ne doivent pas être graissés.

Toute pièce détériorée doit être remplacée rapidement.

Visitez notre site :

[Www.jardimat.fr](http://www.jardimat.fr)

6 rue des grandes pièces, 25770 Serre les Sapins

7. CONFORMITE

En application du Règlement Européen des produits de construction (RPC n°305/2011), ce produit a été conçu et réalisé de manière à ne pas compromettre la sécurité des personnes, des animaux domestiques et des biens, et à ne pas nuire à l'environnement.

Les caractéristiques essentielles nous permettant de répondre aux exigences de la norme harmonisée EN 13241 : 2003 + A2 :2016 sont contenues dans le document « Déclaration des performances N° 2022-ALUA-DOP-R2 », disponible sur notre site internet, www.jardimat.fr, ou sur simple demande à votre revendeur.

Performances déclarées :

| Caractéristiques Essentielles | Performances | Spécification harmonisées techniques |
|--|--|---|
| Dégagement de substances dangereuses | CONFORME aux Exigences Fondamentales | EN 13241 : 2003 + A2 :2016 |
| Résistance à la charge due au vent | CONFORME aux Exigences Fondamentales | EN 13241 : 2003 + A2 :2016 |
| Ouvertures sûres | CONFORME aux Exigences Fondamentales | EN 13241 : 2003 + A2 :2016 |
| Résistance mécanique et stabilité | CONFORME si respect des abaques préconisés | EN 13241 : 2003 + A2 :2016 |
| Efforts de fonctionnement (pour les portes motorisées) | CONFORME aux Exigences Fondamentales | EN 13241 : 2003 + A2 :2016 |
| Sécurité en cas d'incendie | CONFORME aux Exigences Fondamentales | RPC 305/2011 Annexe1-Article 2 |
| Hygiène, santé et environnement | CONFORME aux Exigences Fondamentales | RPC 305/2011 Annexe1-Article 3 |
| Sécurité d'utilisation et accessibilité | CONFORME aux Exigences Fondamentales | RPC 305/2011 Annexe1-Article 4 |
| Protection contre le bruit | CONFORME aux Exigences Fondamentales | RPC 305/2011 Annexe1-Article 5 |
| Economie d'énergie et isolation thermique | CONFORME aux Exigences Fondamentales | RPC 305/2011 Annexe1-Article 6 |
| Utilisation durable des ressources naturelles | CONFORME aux Exigences Fondamentales | RPC 305/2011 Annexe1-Article 7 |

Dans sa version motorisée, la conformité est établie conformément aux directives européennes suivantes :

- Directive 2006/CE/42 relative aux machines
- Directive 2014/35/EU relative à la mise à disposition sur le marché du matériel électrique destiné à être employé dans certaines limites de tension
- Directive 2014/30/UE relative à la Compatibilité Electromagnétique

Dans cette version et conformément à la réglementation, la validation de la conformité des efforts de manœuvre a été confirmée lors d'un Essai Initial de Type (EIT).

Ces essais ont été réalisés par le « CSTB », organisme notifié indépendant français, enregistré sous le n° 0679 auprès de la commission européenne.

ENREGISTREZ VOTRE PRODUIT

L'enregistrement de vos menuiseries permettra à Jardimat de vous fournir un service personnalisé en vous identifiant plus rapidement et répondre plus efficacement à votre demande.

Cela permettra aussi de recevoir des conseils concernant vos menuiseries, d'être informé en avant-première de nos nouveaux produits et services.

Pour cela, flashez le QR CODE contenu sur l'étiquette de marquage CE du produit et suivez les instructions sur la page internet d'enregistrement.

jardimat

6 rue des grandes pieces
25770 Serre Les Sapins
FRANCE



RPC-UE-305-2011

EN 13241-1 : 2003
+ A2 : 2016

DOP : 2022-ALUA-DOP-R2

Portail Manuel
Motorisable

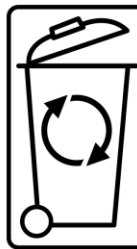
Numéro de série :
2022-439512-01

Conforme aux exigences :
- Forces de manœuvre
- Résistance charge vent
- Substances dangereuses
- Ouvertures en sécurité
- Résistance mécanique et
stabilité

Enregistrez votre produit



RECYCLAGE



Mousse,
plastique
et cartons
à recycler



Portail et
composants
à déposer en
déchetterie

Les éléments volumineux peuvent être apportés dans un centre de tri sélectif.
Consulter l'outil web quefairedemesdechets.fr qui aide le citoyen dans le tri de ses déchets et dans la recherche d'un point de collect proche de chez vous.

NOTES :