

Cette notice est destinée à l'ensemble des coulissants de la gamme « CLASSIC »

Pour faciliter la lecture de celle-ci, noter le mode de construction de votre portail grâce aux indications ci-dessous



CADRE STANDARD

Les traverses sont plus fines que les montants



CADRE INVERSE

Les traverses sont plus épaisses que les montants

Préambule :

Lire attentivement cette notice et celle des autres constituants (motorisation, accessoires...) avant la pose. Veuillez conserver tous les documents pour une consultation ultérieure. Les schémas et photos ne sont pas contractuels. La conformité aux normes de sécurité passe par le respect des présentes instructions. En cas de doute, demandez conseil à votre point de vente.

Recommandations :

Avant la pose, votre portail doit être stocké verticalement, à l'abri de l'humidité et du soleil. Dans tout autre cas, les protections cartonnées de transport et le film d'emballage doivent être impérativement enlevés.

Votre portail doit être solidement amarré (vent), protégé des éventuelles projections (ciment...), notamment au niveau des galets de roulement. Des efforts extrêmes ou des chocs peuvent causer des déformations visibles ou non sur le portail ou ses accessoires. Le portail doit être uniquement manipulé par les montants et/ou les traverses.

Les piliers doivent être d'aplomb et suffisamment robustes pour supporter le poids du portillon et les différentes contraintes, des accessoires de fixation. Il vous appartient de choisir les vis et fournitures en bonne adéquation avec vos supports (seuils, piliers, ...)

Sécurité :

L'installation nécessite 2 personnes soigneuses, ayant de bonnes connaissances en bricolage, en maçonnerie, et ayant les capacités physiques nécessaires.

Du fait des dimensions et du poids du portail, toutes les précautions nécessaires doivent être prises lors sa manipulation et de son maintien en position (notamment en cas de vent), pendant toutes les opérations d'installation.

En cas de doute demandez conseil à votre point de vente ou faites appel à un professionnel qualifié.

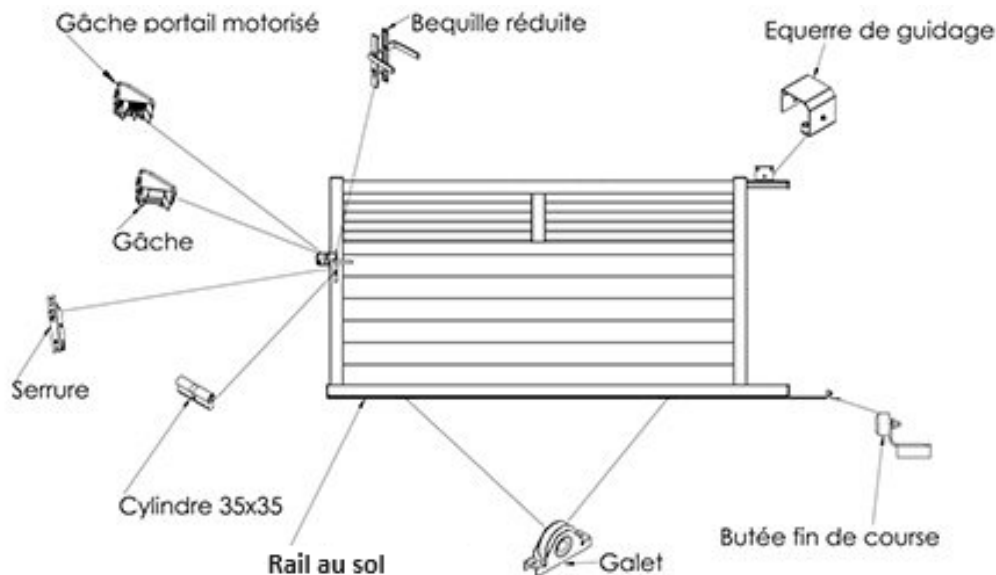
Maintenir le chantier propre et sécurisé, et utilisez des équipements de protection individuelle appropriés tels que chaussures de sécurité, gants, lunettes de protection...

Après l'installation, vérifiez régulièrement l'état des produits, leur bon fonctionnement et leur état de sécurité.

Outils nécessaires à la pose :

- Outillage de maçonnerie
- Perforateur avec mèche à béton
- Perceuse / visseuse avec forêts à métaux et embouts de vissage
- Clés plates dont 2 clés de 17
- Clés BTR
- Crayon / Règle / Mètre
- Règle de maçon
- Niveau à bulle ou fil à plomb
- 2 cales en bois de 41 mm ou 60 mm d'épaisseur selon le modèle de crapaudine (page 4)
- Scellement chimique
- Colle PU type SYKAFLEX 11 FC
- Maillet en caoutchouc

Lexique :



Installation du portail

Montage du portail :

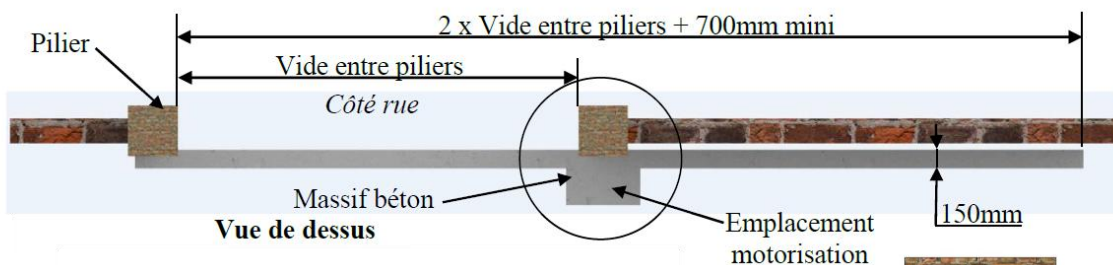


Recouvrement de 60 mm du portail sur les piliers (30 mm de chaque côté)

Hauteur sous chapeau = hauteur de fabrication + 150 mm

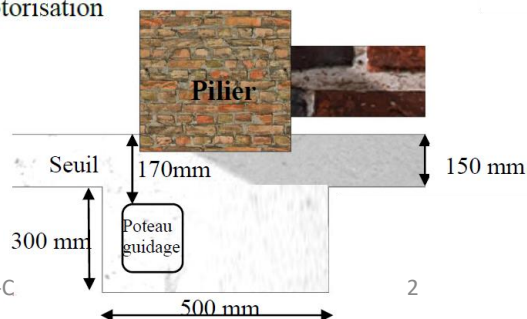
Hauteur sous traverse : Cadre Standard : 45 mm / Cadre Inversé : 26 mm

L'installation d'un portail s'effectue sur un seuil fini, stable, plat et rectiligne sur toute la surface de débattement du portillon. La profondeur de la fondation doit répondre aux exigences climatiques (profondeur hors gel), géologique et géographique.



Les dimensions données pour le massif en béton sont à titre indicatif. Il est important de vérifier que les dimensions du massif soient appropriées à la motorisation que vous aurez choisie avant de débuter votre maçonnerie.

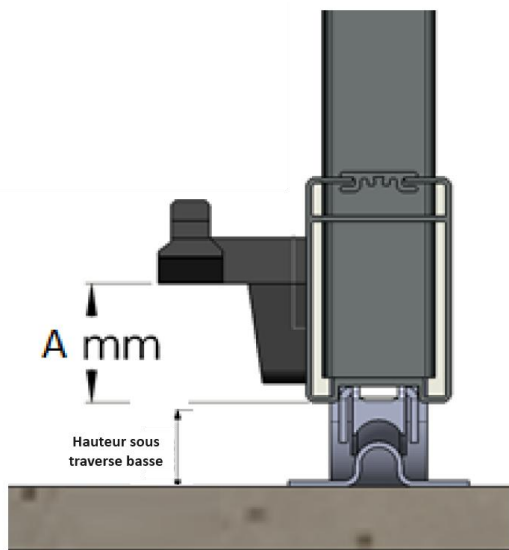
Dans le cas d'une pose avec poteau de guidage, une épargne de 110x110 mm sera prévu dans la maçonnerie selon plan ci-contre.



Mise en place de la crémaillère (si portail motorisé):

Il est conseillé de poser le portail à l'horizontale pour procéder à cette opération. Cette étape est effectuée si le portail est motorisé et si la crémaillère n'est pas posée en atelier

- Positionner la crémaillère sur la traverse basse du portail en respectant la cote (A) entre le bas des dents de la crémaillère et le bas de la traverse suivant la figure ci-dessous

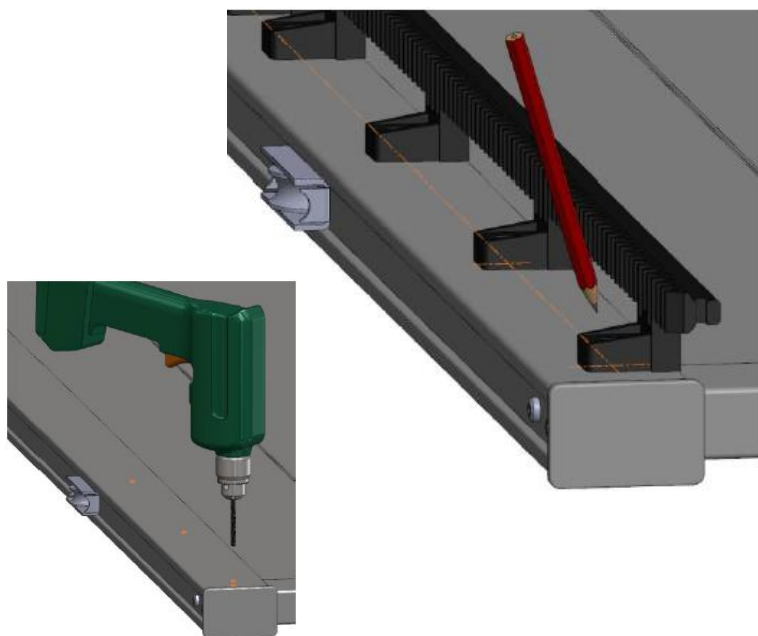


Hauteur sous traverse basse :

- Cadre Standard : 45 mm
- Cadre Inversé : 26 mm

$$A = H_{\text{pignon/sol}} + \text{Jeu (2mm)} - H_{\text{dent pignon}} - H_{\text{sous traverse}}$$

- Tracer les positions des fixations de la crémaillère sur la traverse
- Retirer la crémaillère et percer les trous en fonction du mode de fixation prévu (voir page suivante)



| Moteur | Cadre | H | A |
|-------------------------------|----------|------------------|-----------------------------------|
| KING GATES Dynamos 24/400 | STANDARD | 90 mm (+2 mm) | A = 90+2-8-45 A = <u>39 mm</u> |
| | INVERSE | | A = 90+2-8-26 A = <u>58 mm</u> |
| NICE HOME FILO 400/600 | STANDARD | 90 mm (+2 mm) | A = 90+2-8-45 A = <u>39 mm</u> |
| | INVERSE | | A = 90+2-8-26 A = <u>58 mm</u> |
| NICE HOME RETROKIT / RD400 | STANDARD | 85 mm (+2 mm) | A = 85+2-8-45 A = <u>34 mm</u> |
| | INVERSE | | A = 85+2-8-26 A = <u>53 mm</u> |

*Pour d'autres motorisations, non fournies par JARDIMAT, se référer à la notice du moteur.
Rechercher la cote de hauteur du haut du pignon d'entraînement par rapport au sol.

Kit «Vis à tôle 4,8x19 »

- Percer la traverse basse aux positions relevées précédemment, avec un forêt diamètre 4 mm.
- Utiliser les vis 4,8x19 et les rondelles M6 (Diamètre Extérieur 18 mm) fournies pour fixer la crémaillère, en respectant la cote « A » préalablement définie

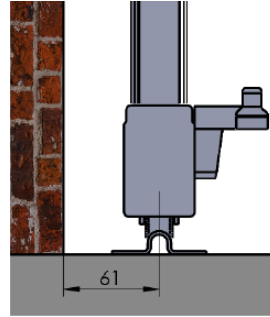
La crémaillère ne doit pas dépasser en largeur par rapport au vantail du portail.
Découper l'excédent avec une scie à métaux si nécessaire.

A la fin du travail, contrôler que la crémaillère est parfaitement de niveau ; les fentes présentes sur les pattes permettent de corriger les éventuelles petites différences d'alignement durant la fixation.

Pour l'installation de la motorisation, voir la notice d'instructions fournie par le constructeur du moteur.

Mise en place du rail au sol :

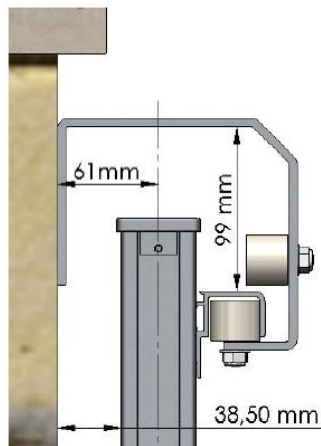
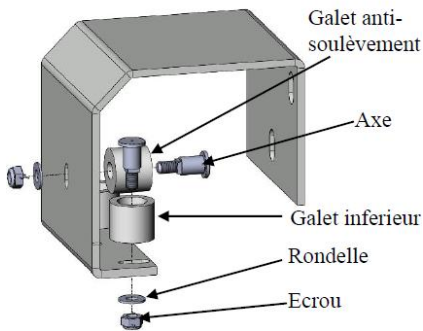
- Présenter les rails au sol suivant figure ci-contre.
- Positionner l'entraxe du rail à 61mm du pilier
- Tracer ensuite les axes de perçage du rail,
- Percer le seuil, et installer les chevilles
- Aligner les rails à l'aide d'une règle de maçon
- Visser le rail. (Fixation par tirefond de 5 conseillé)
- Attention : La tête de vis ne doit pas gêner l'ouverture et la fermeture du portail.



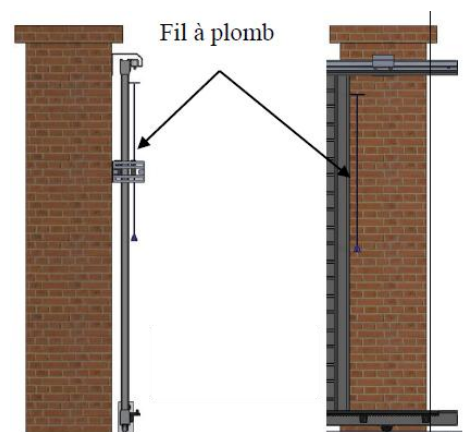
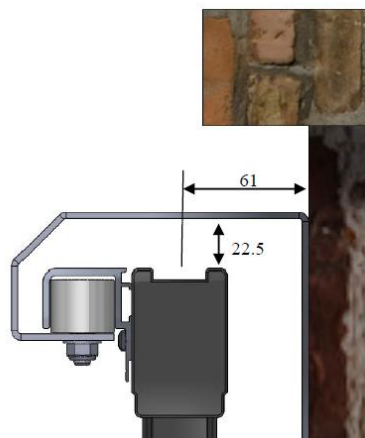
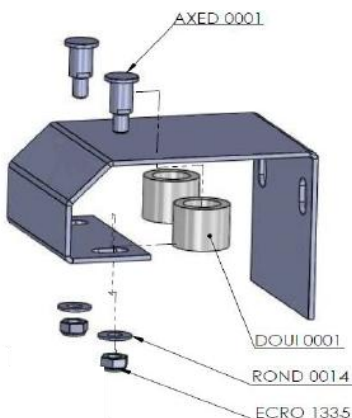
Mise en place de l'équerre de guidage : (utiliser le cas relatif à votre portail ci-dessous)

- Monter l'équerre suivant figures ci-dessous (Mettre les plats de 9.9 mm de l'axe dans la rainure pour le serrage).
- Positionner le portail coulissant sur le rail au sol.
- Mettre en place l'équerre sur le pilier en respectant les cotes indiquées sur la figure ci-dessous
- Veiller à ce que l'entraxe du portail coulissant soit à 61mm du pilier, et que le portail soit posé verticalement, à l'aide d'un fil à plomb ou d'un niveau.

COULISSANT CADRE STANDARD

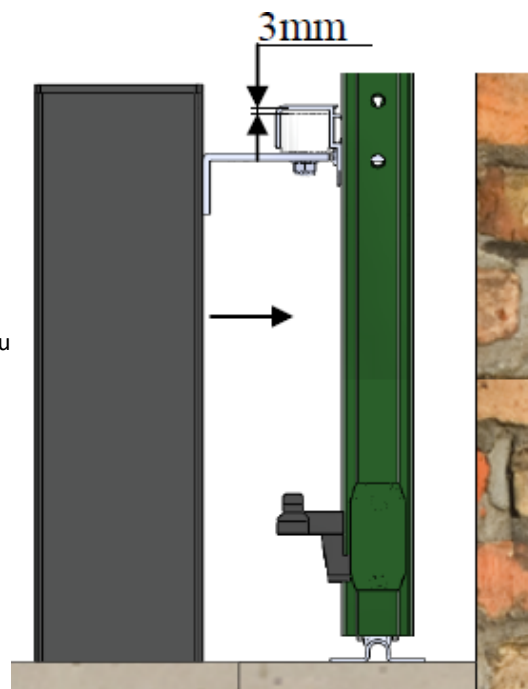
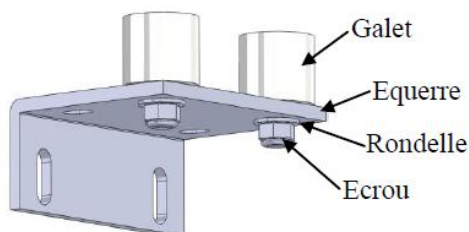


COULISSANT CADRE INVERSE



Cas du poteau de guidage :

- Poser, sans sceller le poteau de guidage à l'emplacement prévu dans la maçonnerie (page 2)
- Assembler l'équerre de guidage, et la mettre en appui sur le poteau de guidage, sans la fixer
- Positionner le poteau de guidage suivant figure ci-contre, afin que les galets soient placés à l'intérieur du rail de guidage
- Sceller le poteau de guidage dans le seuil, en vérifiant sa verticalité à l'aide d'un fil à plomb
- Après séchage, fixer l'équerre de guidage en position en respectant le positionnement de l'équerre par rapport au rail (jeu de 3 mm entre le haut du galet et l'intérieur du rail de guidage)
- Vérifier la verticalité du portail à l'aide d'un fil à plomb,
- Au besoin jouer sur la position des galets dans l'équerre.



Montage des béquilles :

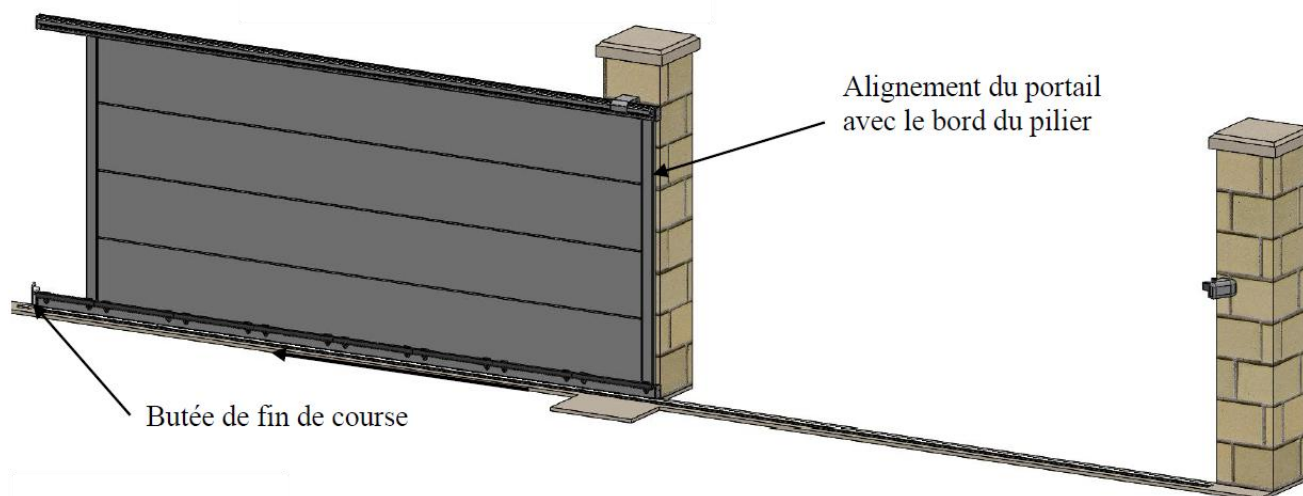
- Dans le cas d'un portail non motorisé, monter les béquilles sur le couissant.
- La béquille réduite sera montée côté extérieur, la béquille normale sera montée côté intérieur
- Verrouiller les béquilles à l'aide d'une clé 6 pans de 3.

Montage du cylindre :

- Insérer le cylindre dans la serrure
- Fixer le cylindre dans la serrure à l'aide de la vis fournie avec le cylindre.

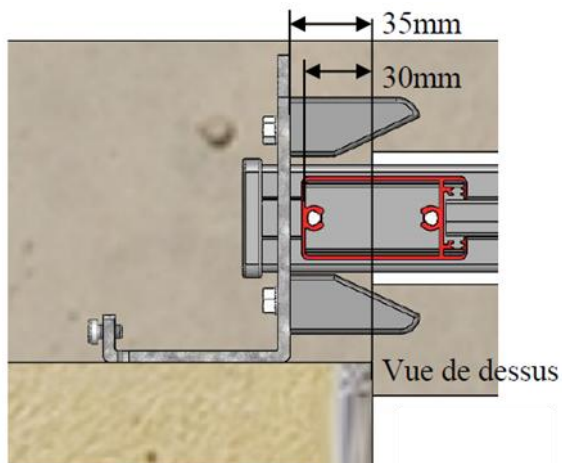
Mise en place de la butée fin de course :

- Vérifier le bon fonctionnement du portail en le faisant coulisser de la position ouverte à la position fermée avant de continuer l'installation.
- Puis aligner le côté serrure/gâche du portail avec le bord du pilier.
- Positionner la butée de fin de course sur le seuil, en appui contre le refoulement du portail.
- Tracer l'axe des trous de fixation de la butée.
- Percer le seuil
- Fixer la butée



Mise en place de la gâche de réception:

- Assembler la gâche de réception selon la notice du fabricant (sachet de la gâche), sans monter le doigt anti-soulèvement.
- Positionner la gâche de réception suivant figure ci-dessous (Tôle à 35mm du bord du pilier).
- Placer le portail en position fermée avec un recouvrement de 30mm à l'intérieur du pilier.
- Le portail ne doit pas buter contre la gâche de réception (pour un portail motorisé).
- Tracer les axes des trous de fixation de la gâche de réception sur le pilier.
- Percer le pilier,
- Positionner les chevilles adaptées à votre pilier,
- Visser la gâche de réception sur le pilier.
- Fixer le capot de la gâche



Mise en place des étiquettes d'avertissements obligatoires :

Étiquettes d'avertissement pour portail motorisé (à coller sur les deux faces du portail) pour avertir des risques d'écrasement.



Utilisation et entretien :

L'utilisation de votre portail/portillon doit s'effectuer avec précautions, du fait de son poids, de ses dimensions, ou des conditions extérieures comme la force du vent. Votre produit est conçu pour un usage exclusivement domestique et non collectif. Le fabricant ne peut être tenu responsable d'éventuels dégâts découlant d'usages impropres, erronés et irraisonnés, à des fins de jeux, tels que l'escalade, l'envoi brutal sur obstacle, le calage intempestif, cette liste n'étant pas exhaustive. Les éléments de décoration en partie haute en forme de pointe ou de volute sont émousés, ils peuvent cependant constituer un risque de blessure si le portail a une hauteur faible, s'il est installé en contrebas d'un accès, ou en cas d'escalade. Nous déconseillons dans ce cas une telle installation, et il convient de prendre des précautions pour éliminer ce risque.

Au cours de la vie du produit :

Toute partie apparente mise à nu par un choc doit être immédiatement traitée. Un lavage régulier à l'eau douce et savonneuse sans détergent agressif ou moyens abrasifs suivi d'un rinçage conserve les qualités esthétiques de votre produit (nettoyeur à haute pression prohibé). Une vérification minutieuse du fonctionnement complet de tous les accessoires, des points de fixation et d'articulation est à prévoir régulièrement, au minimum une fois par an.

Les éléments en acier inoxydables (poignées) doivent être nettoyés à l'aide d'eau savonneuse. Inoxydable ne veut pas dire inaltérable, une attention particulière doit être accordée pour les produits en bord de mer.

Les pivots sont en matière antifriction et ne doivent pas être graissés.

Toute pièce détériorée doit être remplacée rapidement.



Déclaration de conformité CE :

En application du Règlement Européen des produits de construction (RPC n°305/2011), ce produit a été conçu et réalisé de manière à ne pas compromettre la sécurité des personnes, des animaux domestiques et des biens, et à ne pas nuire à l'environnement.

Les caractéristiques essentielles nous permettant de répondre aux exigences de la norme harmonisée EN 13241 : 2003 + A2 :2016 sont contenues dans le document « Déclaration des performances N° 2025-BG-ALUA-DOP » disponible sur simple demande à votre revendeur.

Performances déclarées :

| Caractéristiques Essentielles | Performances | Spécification techniques harmonisées |
|--|-----------------------|---|
| <i>Étanchéité à l'eau</i> | <i>Non Applicable</i> | <i>EN 13241 : 2003 + A2 :2016</i> |
| <i>Dégagement de substances dangereuses</i> | <i>Non applicable</i> | <i>EN 13241 : 2003 + A2 :2016</i> |
| <i>Résistance à la charge due au vent</i> | CLASSE 4 | <i>EN 13241 : 2003 + A2 :2016</i> |
| <i>Résistance thermique</i> | <i>Non Applicable</i> | <i>EN 13241 : 2003 + A2 :2016</i> |
| <i>Perméabilité à l'air</i> | <i>Non Applicable</i> | <i>EN 13241 : 2003 + A2 :2016</i> |
| <i>Ouvertures sures</i> | <i>Réussite</i> | <i>EN 13241 : 2003 + A2 :2016</i> |
| <i>Géométrie des composants transparents / en verre</i> | <i>Non Applicable</i> | <i>EN 13241 : 2003 + A2 :2016</i> |
| <i>Résistance mécanique et stabilité</i> | <i>Réussite</i> | <i>EN 13241 : 2003 + A2 :2016</i> |
| <i>Durabilité de l'étanchéité à l'eau, de la résistance thermique et de la perméabilité à l'air par rapport à la dégradation</i> | <i>Non applicable</i> | <i>EN 13241 : 2003 + A2 :2016</i> |
| <i>Efforts de fonctionnement (pour les portes motorisées)</i> | <i>Réussite</i> | <i>EN 13241 : 2003 + A2 :2016</i> |
| <i>Résistance mécanique et stabilité</i> | <i>Réussite</i> | <i>RPC 305/2011 Annexe1-Article 1</i> |
| <i>Sécurité en cas d'incendie</i> | <i>Non applicable</i> | <i>RPC 305/2011 Annexe1-Article 2</i> |
| <i>Hygiène, santé et environnement</i> | <i>Réussite</i> | <i>RPC 305/2011 Annexe1-Article 3</i> |
| <i>Sécurité d'utilisation et accessibilité</i> | <i>Réussite</i> | <i>RPC 305/2011 Annexe1-Article 4</i> |
| <i>Protection contre le bruit</i> | <i>Non applicable</i> | <i>RPC 305/2011 Annexe1-Article 5</i> |
| <i>Economie d'énergie et isolation thermique</i> | <i>Non applicable</i> | <i>RPC 305/2011 Annexe1-Article 6</i> |
| <i>Utilisation durable des ressources naturelles</i> | <i>Non applicable</i> | <i>RPC 305/2011 Annexe1-Article 7</i> |

Dans sa version motorisée, la conformité est établie conformément aux directives européennes suivantes :

- Directive 2006/CE/42 relative aux machines
- Directive 2014/35/EU relative à la mise à disposition sur le marché du matériel électrique destiné à être employé dans certaines limites de tension
- Directive 2014/30/UE relative à la Compatibilité Electromagnétique

Dans cette version et conformément à la réglementation, la validation de la conformité des efforts de manœuvre a été confirmée lors d'un Essai Initial de Type (EIT). Ces essais ont été réalisés par le « CSTB », organisme notifié indépendant français, enregistré sous le n° 0679 auprès de la commission européenne.

Garantie :

Nous veillons tout particulièrement à sélectionner des matériaux de haute qualité et à utiliser des techniques de fabrication qui nous permettent de créer des produits à la fois design et durables. Notre produit bénéficie d'une garantie couvrant les défauts de fabrication à compter de la date d'achat (en cas d'achat en magasin) ou de la date de livraison (en cas d'achat sur Internet), sans coût supplémentaire pour une utilisation domestique normale (non commerciale ni professionnelle).

Pour déposer une réclamation au titre de cette garantie, vous devez présenter votre preuve d'achat (ticket de caisse, facture d'achat ou toute autre preuve recevable en vertu de la loi en vigueur). Conservez votre preuve d'achat dans un endroit sûr. Pour que cette garantie soit applicable, le produit que vous avez acheté doit être neuf. La garantie ne s'applique pas aux produits d'occasion ou aux modèles d'exposition. Sauf indication contraire prévue par la loi en vigueur, tout produit de remplacement fourni au titre de la présente garantie ne sera garanti que jusqu'à expiration de la période de garantie initiale.

Cette garantie couvre les défaillances et dysfonctionnements du produit, sous réserve que le produit ait été utilisé conformément à l'usage pour lequel il a été conçu, qu'il ait été installé, nettoyé et entretenu conformément aux informations contenues dans les présentes conditions générales ainsi que dans le manuel d'utilisation, et conformément à la pratique, sous réserve que celles-ci n'aillent pas à l'encontre du manuel d'utilisation.

Cette garantie ne couvre pas les défauts et dommages causés par l'usure normale ni les dommages pouvant résulter d'une utilisation non conforme, d'une installation ou d'un assemblage defectueux, ou d'une négligence, d'un accident, d'une mauvaise utilisation ou d'une modification du produit. Sauf indication contraire prévue par la loi en vigueur, cette garantie ne couvre en aucun cas les coûts accessoires (expédition, transport, frais de désinstallation et réinstallation, main d'œuvre, etc.), ni les dommages directs et indirects. Si le produit est defectueux, nous nous engageons, dans un délai raisonnable, à remplacer/rembourser/fournir les pièces de rechange.

Cette garantie est valable dans le pays où vous avez acheté ce produit. Toute demande au titre de la garantie doit être adressée au magasin où vous avez acheté ce produit.

Cette garantie s'ajoute à vos droits au titre de la loi, sans les affecter.

Si vous avez acheté ce produit en France, en plus de cette garantie commerciale, le vendeur reste tenu de respecter la garantie légale de conformité prévue par les articles L217-4 à L217-14 du Code de la consommation et aux articles qui concernent les vices cachés de la chose vendue dans les conditions prévues aux articles 1641 à 1648 et 2232 du Code civil. Le distributeur auprès duquel vous avez acheté ce produit répond de tout défaut de conformité ou vice caché du produit, conformément aux présentes dispositions.

En vertu de l'article L217-16 du Code de la consommation, lorsque l'acheteur demande au vendeur, pendant la durée de la garantie commerciale qui lui a été consentie lors de l'acquisition ou de la réparation d'un bien meuble, une remise en état couverte par la garantie, toute période d'immobilisation d'au moins sept jours vient s'ajouter à la durée de la garantie qui reste à courir. Cette période court à compter de la demande d'intervention de l'acheteur ou de la mise à disposition pour réparation du bien en cause, si cette mise à disposition est postérieure à la demande d'intervention. Garantie légale de conformité (extrait du Code de la consommation) : Article L217-4 du Code de la consommation - Le vendeur doit livrer un bien conforme au contrat et répond des défauts de conformité existant lors de la livraison. Il répond également des défauts de conformité résultant de l'emballage, des instructions de montage ou de l'installation lorsque celle-ci a été mise à sa charge par le contrat ou a été réalisée sous sa responsabilité. Article L217-5 du Code de la consommation - Le bien est conforme au contrat : 1. S'il est adapté à l'objectif généralement prévu pour des biens similaires et, le cas échéant : s'il correspond à la description donnée par le vendeur et possède les qualités présentées par le vendeur à l'acheteur sous forme d'échantillon ou de modèle ; s'il présente des qualités que l'acheteur peut légitimement attendre au regard des déclarations publiques faites par le vendeur, par le fabricant ou par son représentant, notamment dans la publicité ou l'étiquetage ; 2. Ou s'il présente les caractéristiques définies d'un commun accord par les parties ou est propre à tout usage spécial recherché par l'acheteur, porté à la connaissance du vendeur et que ce dernier a accepté. Article L217-12 du Code de la consommation - Toute réclamation suite à un défaut de conformité est limitée à deux ans à compter de la livraison du bien. Garantie légale sur les vices cachés (extrait du Code de la consommation) : Article 1641 du Code civil - Le vendeur est tenu de la garantie en cas de défauts cachés de la chose vendue qui la rendent impropre à l'usage auquel on la destine, ou qui diminuent tellement cet usage que l'acheteur ne l'aurait pas acquise, ou n'en aurait donné qu'un moindre prix, s'il les avait connus. Article 1648 du Code civil (alinéa 1) - Toute réclamation résultant de vices cachés doit être faite par l'acheteur dans un délai de deux ans à compter de la découverte du vice.

Recyclage :

Les éléments volumineux qui protègent votre produit peuvent être apportés dans un centre de tri sélectif.

Consulter l'outil web quefairedemesdechets.fr qui aide le citoyen dans le tri de ses déchets et dans la recherche d'un point de collecte proche de chez vous.

