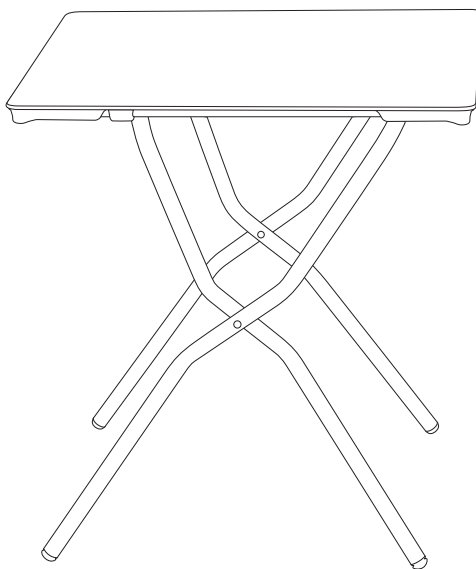

ANYTIME

LFM5104



LFM5105



Important : à conserver pour de futurs besoins de références, à lire attentivement.

Important : keep this manual for future reference, please read carefully.

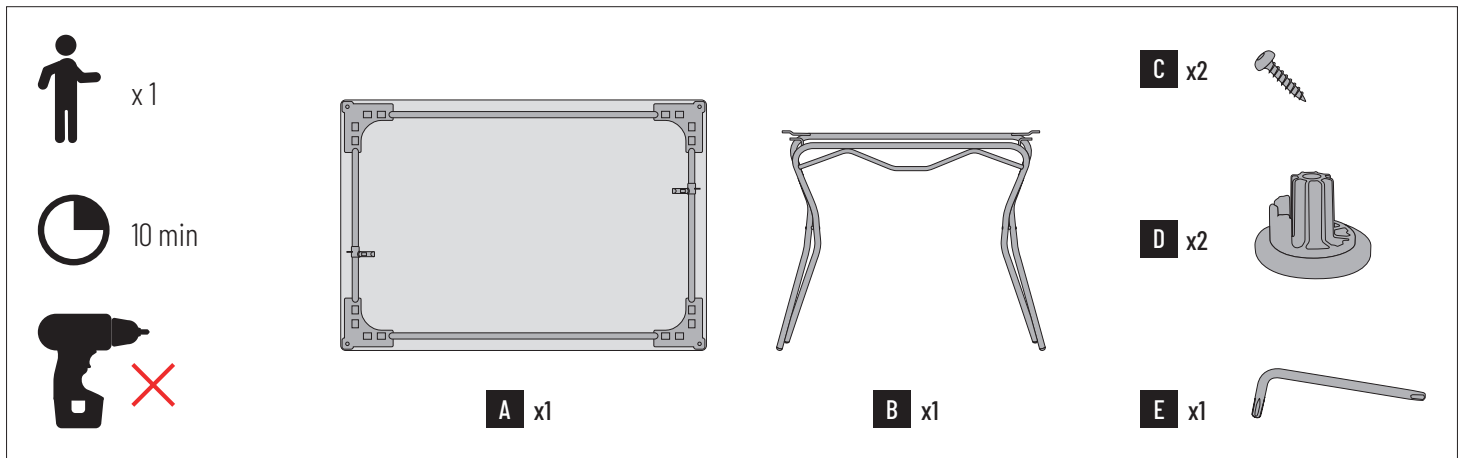
Wichtig : Bitte diese Anleitung für den späteren Gebrauch aufheben und sie aufmerksam lesen.

Belangrijk : Te bewaren voor later gebruik, aandachtig lezen.

Importante : da conservare per esigenze future di riferimento, da leggere attentamente.

Importante : consérverse para futuras necesidades de referencia, léase atentamente.

Ce produit est destiné à un usage domestique - This product is designed for domestic use
 Dieses Produkt ist für den Hausgebrauch bestimmt - Dit product is bedoeld voor huishoudelijk gebruik
 Questo apparecchio è destinato a un utilizzo domestico - Este producto está destinado a un uso doméstico



ATTENTION. Conservez le carton d'emballage, il vous sera utile pour protéger le plateau des rayures pendant le montage.

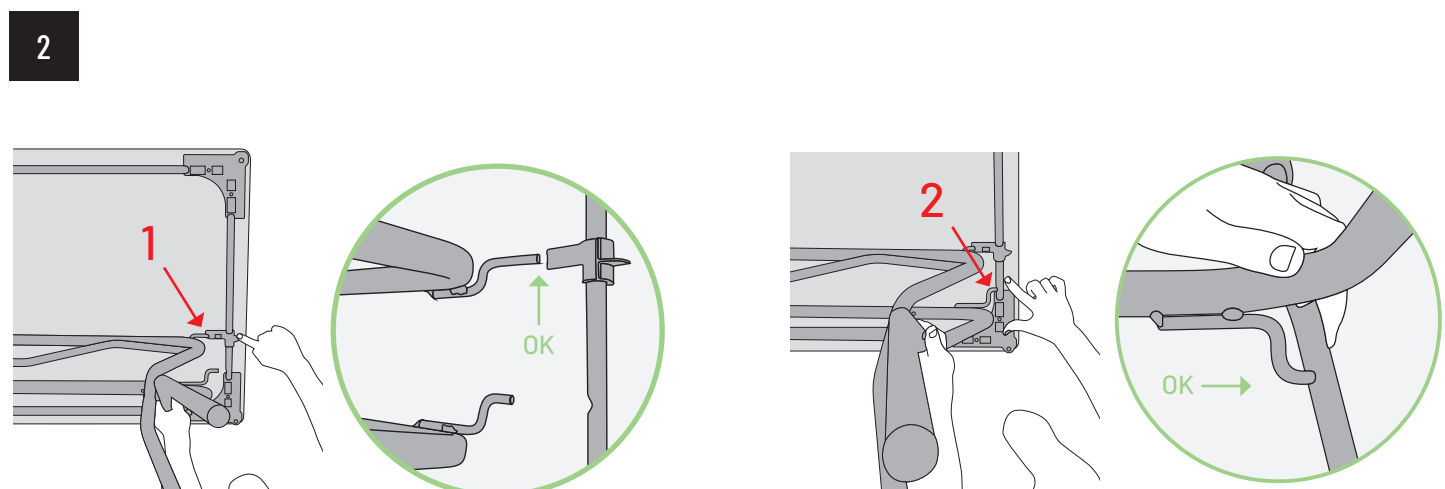
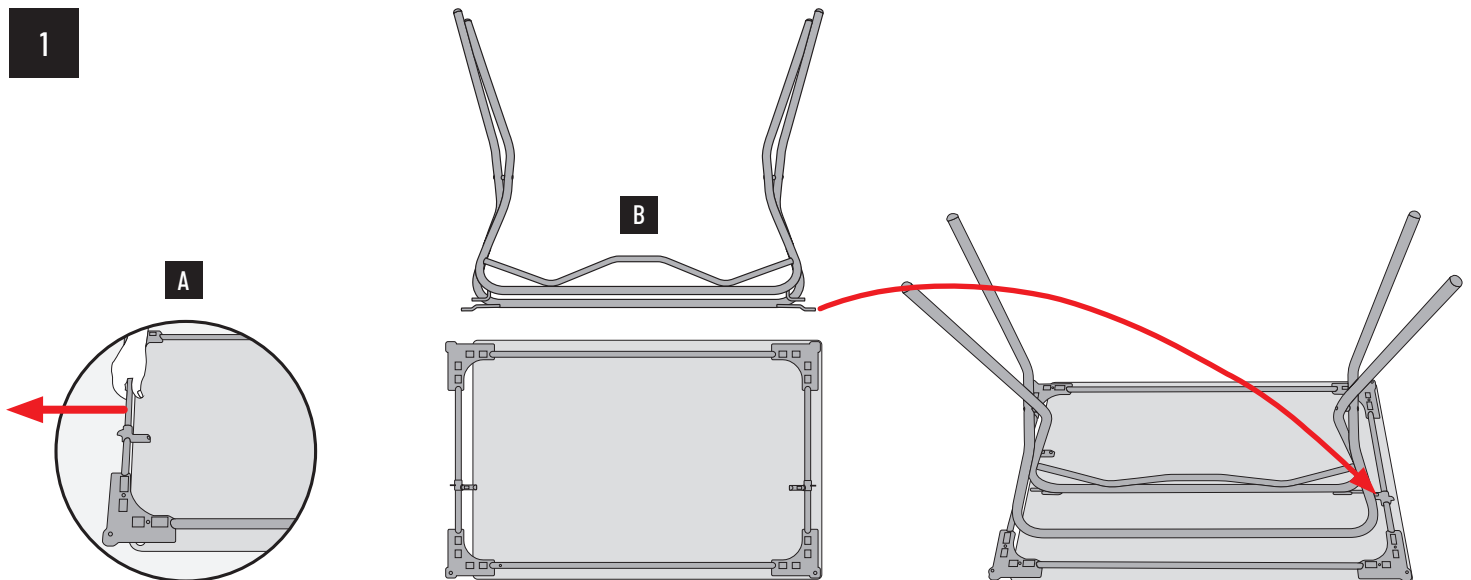
NOTICE. Keep all the packaging, it will be useful for protecting the table top from scratches during assembly.

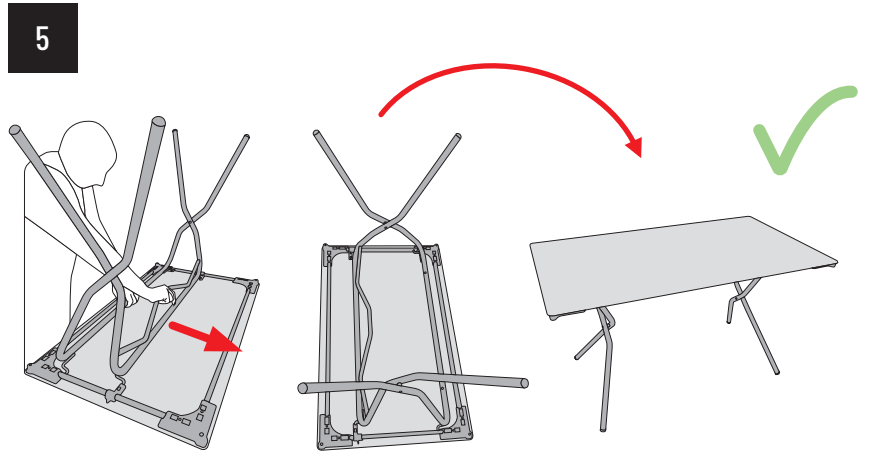
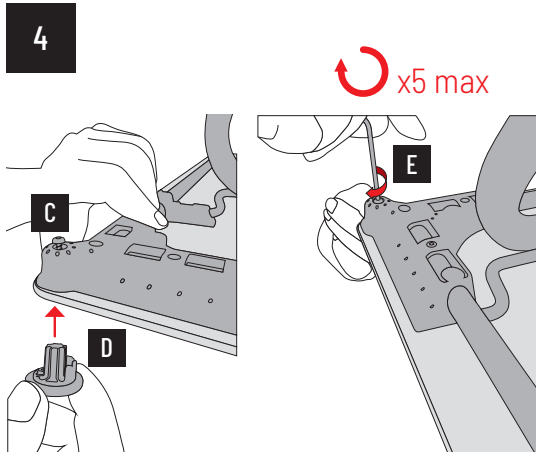
ACHTUNG. Bewahren Sie den Verpackungskarton auf, er wird Ihnen nützlich sein, um die Tischplatte beim Zusammenbau vor Kratzern zu schützen.

LET OP. Bewaar de verpakingsdoos. Deze kunt u gebruiken tijdens de montage om het tafelblad te beschermen tegen krassen.

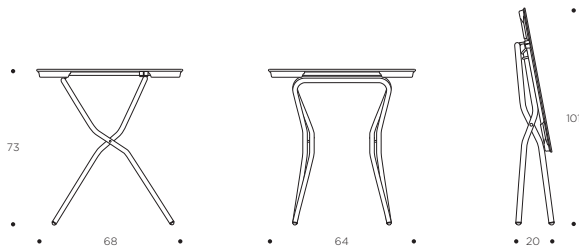
ATTENZIONE. Conservate il cartone d'imballaggio, vi sarà utile per proteggere il pianale dai graffi durante il montaggio.

ATENCIÓN. Conserve la caja de embalaje, le servirá para proteger el tablero de los arañazos durante el montaje.

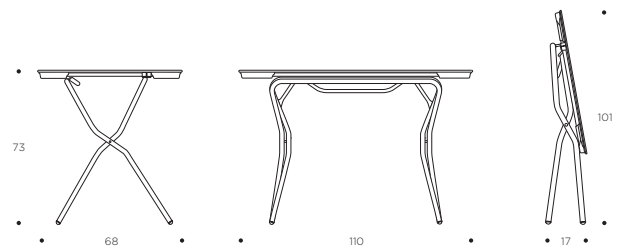




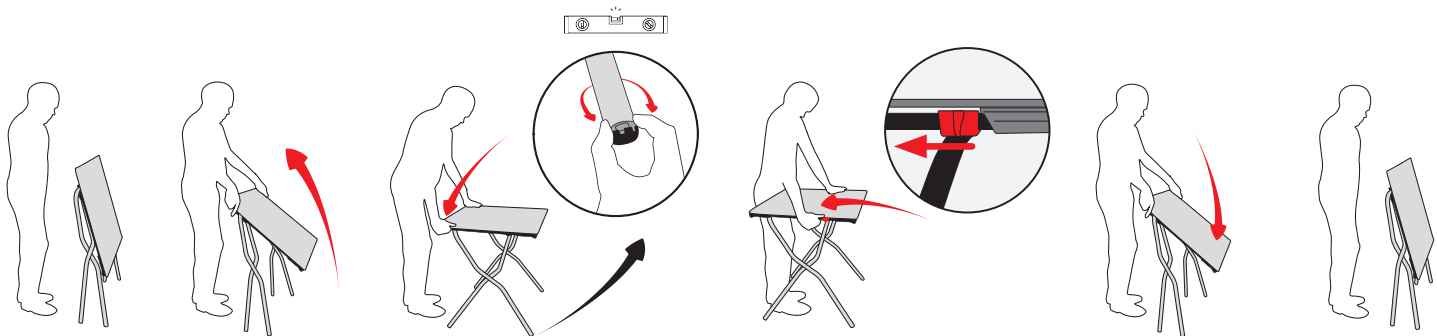
LFM5104



LFM5105



MODE D'EMPLOI - INSTRUCTIONS FOR USE - GEBRAUCHSANWEISUNG - INSTRUCTIES VOOR GEBRUIK - ISTRUZIONI PER L'USO - INSTRUCCIONES DE USO



FR - Instructions d'entretien / maintenance

HPL est un matériau vivant, l'état du plateau peut donc être amené à varier au fil du temps : légères irrégularités dans le grain ou variations de teinte, modification de l'état de surface ou de sa planéité à l'instar du bois. Vous pourrez constater une usure naturelle du produit dans le temps, nous vous conseillons ainsi de protéger votre mobilier lorsque vous ne l'utilisez pas.

UK - Care/maintenance instructions

HPL is a living material, so the table top may see some variations over time: slight irregularities in the grain or differences in colour, a change in the state of the surface or its flatness like the tree. You can see natural wear on this product over time, and we would therefore advise you to protect our furniture while not in use.

DE - Anweisungen zur Pflege / Instandhaltung

Da es sich bei HPL um ein lebendes Material handelt, kann sich der Zustand der Platte im Laufe der Zeit verändern: leichte Unregelmäßigkeiten in der Holzmaserung oder Farbabweichungen, Veränderungen der Oberflächenbeschaffenheit oder der Ebenheit, wie bei Holz. Im Laufe der Zeit kann es zu natürlichen Abnutzungserscheinungen kommen, daher empfehlen wir Ihnen, Ihre Möbel bei Nichtnutzung zu schützen.

NL - Onderhoudsinstructies

HPL is een levend materiaal. Het blad kan dus in de loop van de tijd veranderen: kleine onregelmatigheden in de korrel of kleurverschillen, veranderingen in het oppervlak of de effenheid ervan, net als bij hout. Na verloop van tijd zal het product een natuurlijke slijtage vertonen. Wij raden u dan ook aan uw meubilair te beschermen wanneer u het niet gebruikt.

IT - Istruzioni per la cura / manutenzione

L'HPL è un materiale vivo, pertanto lo stato del piano può variare nel corso del tempo. Si possono osservare leggere irregolarità nelle venature o variazioni di colore, alterazioni della superficie o della levigatezza analoga al legno. Potrete constatare un'usura naturale del prodotto nel tempo, vi consigliamo quindi di proteggere i vostri mobili quando non li utilizzate.

ES - Instrucciones de mantenimiento

El HPL es un material vivo, por lo que el estado del tablero puede variar con el tiempo: ligeras irregularidades en el grano o en los tintes, cambio del estado superficial o alteración de su planitud, a semejanza de lo que ocurre con la madera. Puede producirse un desgaste natural del producto con el paso del tiempo; le aconsejamos que proteja el mobiliario cuando no vaya a usarlo.



LAFUMA MOBILIER SAS
6 rue Victor Lafuma - 26140 ANNEYRON
Tél. +33 (0)4 75 31 31 31 - Fax +33 (0)4 75 31 57 26

lafuma-mobilier.com



Imprimé sur papier 100% recyclé - Printed on 100% recycled paper