

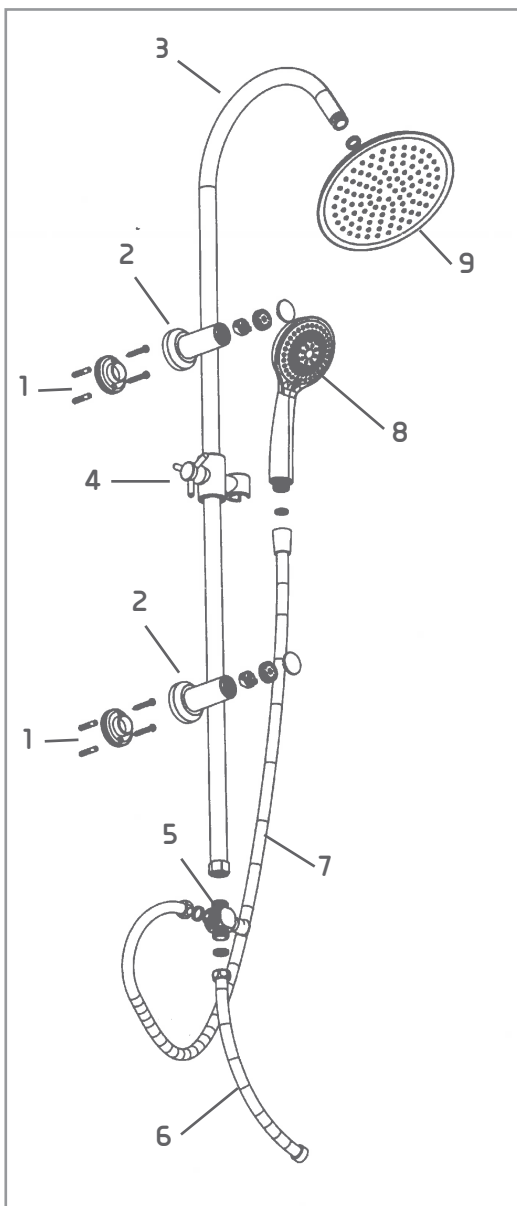
Colonne de douche
SANS ROBINETTERIE



OUTILS ET MATÉRIEL NÉCESSAIRES



MONTAGE



- 1- Dévisser la partie grise (1) des supports de fixation (2), puis repérer à l'aide d'un crayon, les trous de fixation.
- 2- Percer les trous et insérer les chevilles adaptées à votre mur et fixer la partie grise (1).
- 3- Insérer le tube (3) dans un des supports de fixation (2).
- 4- Insérer le support à douchette (4) dans le tube (3), (la manette en forme de croix vous permet de régler la hauteur désirée).
- 5- Insérer le deuxième support de fixation (2) dans le tube (3) et visser les rosaces sur la partie grise (1).
- 6- Visser l'inverseur sur le tube (3).
- 7- Relier la sortie basse de l'inverseur (5) à l'écrou du flexible de 70 cm (6) en assurant l'étanchéité à l'aide du joint. Relier votre robinetterie au deuxième écrou du flexible (6) en assurant également l'étanchéité.
- 8- Relier la sortie gauche de l'inverseur (5) à l'écrou du flexible de 150 cm (7), en assurant l'étanchéité à l'aide du joint.
- 9- Relier la douchette à main (8), à l'embout conique du flexible (7), en assurant l'étanchéité à l'aide du joint.
- 10- Monter la douche de tête (9) sur le tube (3) en assurant l'étanchéité à l'aide du joint.

ENTRETIEN

Les surfaces des produits de robinetterie nécessitent un entretien régulier pour conserver un aspect optimal.

Voici donc quelques recommandations :

- essuyer la colonne après usage à l'aide d'une éponge ou d'un chiffon doux.
- ne jamais utiliser de produits abrasifs, acides, ou chlorés (à base d'acide chlorhydrique, fluorhydrique, phosphorique). Ces produits agressifs attaquent les revêtements.
- nettoyer les surfaces chromées en utilisant un savon liquide doux ou de l'eau savonneuse en veillant à rincer correctement en eau claire après nettoyage.

GARANTIE

La colonne de douche que vous venez d'acquérir est garantie 2 ans à partir de la date d'achat.

La garantie ne couvre en aucun cas :

- Les composants d'usure normale comme mousseur, flexible, joint
- Les dommages causés par une installation ne respectant pas les recommandations de cette notice ou une utilisation anormale
- Les dommages dus à un mauvais entretien ou à l'utilisation de produits d'entretien impropres
- Les dommages causés par le calcaire
- Les dommages causés par la présence de sédiment dans la tuyauterie
- Les dommages causés par l'utilisation de pièces détachées non d'origine

Conserver bien votre ticket de caisse ou facture, cela vous sera demandé en cas de SAV.

La garantie s'entend hors coût de main d'œuvre et de transport.



Flasher ce QRcode
pour être directement
sur notre site:
www.sarodis.fr



Merci d'avoir choisi Sarodis !



Avenue les Bertins, ZA - 49125 Tiercé
Tél. 02 41 42 17 50 - Fax 02 41 42 17 49
Email : info@sarodis.fr
Site : www.sarodis.fr
4