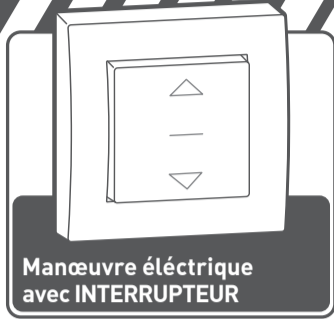




VOLET ROULANT RECOURBABLE / MANŒUVRE ÉLECTRIQUE

LARGEUR MINIMUM ENTRE MUR : 700mm



photos non contractuelles

Cher client,

Nous vous félicitons pour l'achat de ce volet roulant à manœuvre électrique, qui, nous l'espérons, vous donnera entière satisfaction.

Ce volet vous est livré prêt à être coupé et assemblé. La mise en oeuvre est simple, l'outillage nécessaire est limité à quelques outils courants. Notre matériel est garanti contre tout vice de fabrication. Cependant notre responsabilité ne saurait être engagée en cas d'erreur de montage de votre part.

Nous vous recommandons de vous installer sur une table ou sur des tréteaux pour assembler votre volet avant de le fixer dans la maçonnerie. Éviter de poser le volet sur du ciment ou tout autre support abrasif afin de pas rayer les éléments en aluminium laqué blanc.

IMPORTANT :
LIRE ATTENTIVEMENT CETTE NOTICE AVANT DE COMMENCER ET LA CONSERVER POUR UNE UTILISATION ULTÉRIEURE.

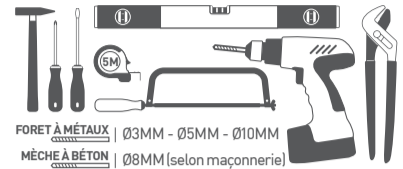
Retrouvez également nos vidéos, pour faciliter le montage ou la programmation, sur notre chaîne YOUTUBE : <https://www.youtube.com/channel/UCam4kW46z1LMnXm50CemWVg>

VISSERIE À PRÉVOIR

- 6 Chevilles de Ø8mm (fixation coulisser)
- 2 Vis 4,2x38 (fixation guide sangle menuiserie)

Les chevilles sont à prévoir selon la maçonnerie.

OUTILLAGE NÉCESSAIRE



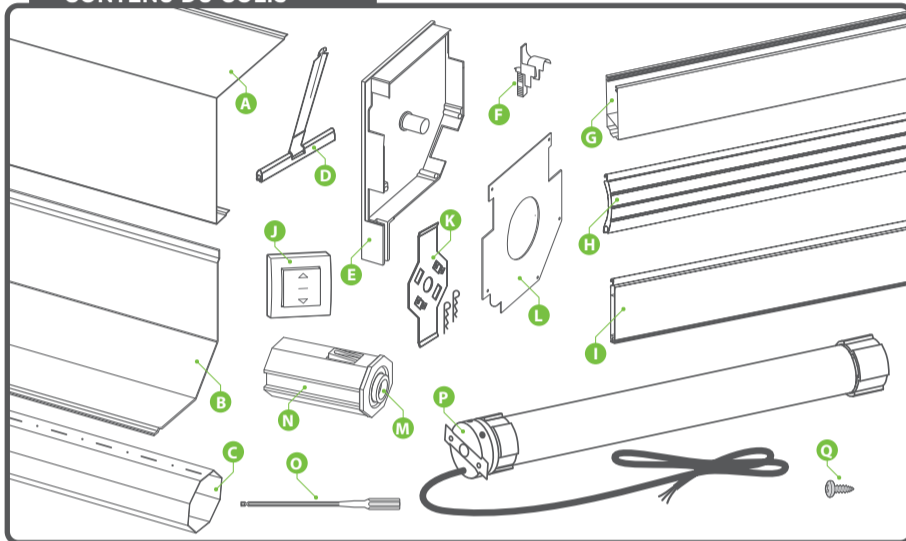
NOMBRE DE PERSONNES CONSEILLÉ : 2

NOTICE_VR_FILAIRE_01_PROTECTA_FEV_2020

PROTECTA - 18 RUE MARCEL DASSAULT -
- ZONE INDUSTRIELLE A - 59113 SECLIN - FRANCE -
- TÉL : +33 (0)3 20 87 54 82 - INFO@PROTECTA.FR -

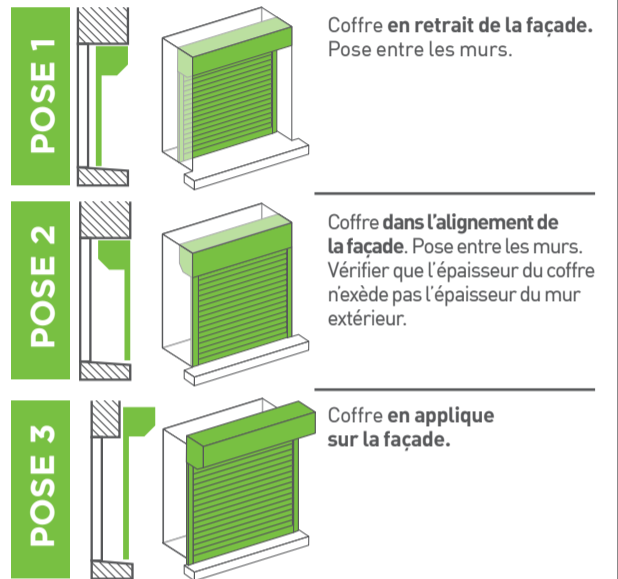
NOMENCLATURE

CONTENU DU COLIS



| N° | NOM DU PRODUIT | nombre de pièces |
|----|--------------------|------------------|
| A | COFFRE HAUT | 1 |
| B | COFFRE BAS | 1 |
| C | TUBE D'ENROULEMENT | 1 |
| D | ATTACHE LAME | 3 |
| E | JOUE DE COFFRE | 2 |
| F | GUIDE LAME | 2 |
| G | COULISSE | 2 |
| H | LAME | 20 |
| I | LAME FINALE | 1 |
| J | INVERSEUR | 1 |
| K | SUPPORT MOTEUR | 1 |
| L | CONTRE PLAQUE | 2 |
| M | ROULEMENT À BILLES | 1 |
| N | EMBOÛT RÉTRACTILE | 1 |
| O | TIGE DE RÉGLAGE | 1 |
| P | MOTEUR | 1 |
| Q | VIS 3,5X9,5 | 17 |

TYPE DE POSE



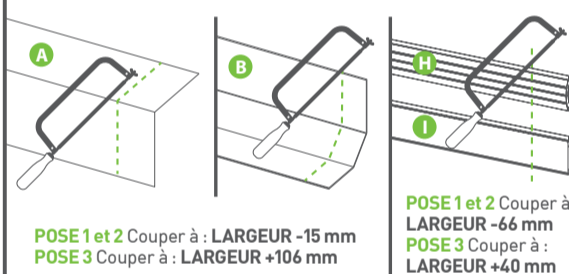
PRISE DES MESURES

Mesurer la largeur et la hauteur précises entre les murs. Nous vous conseillons de prendre la largeur à 3 endroits différents. Reporter dans le cadre ci-dessous :

HAUTEUR : mm
LARGEUR : mm

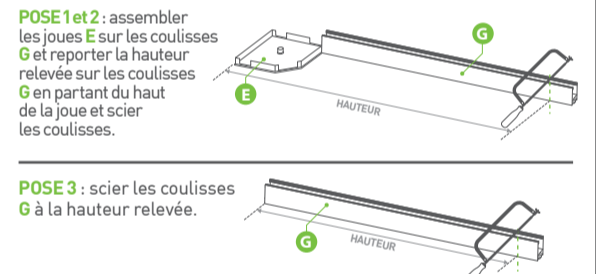
Déterminer le côté de manœuvre (gauche ou droit).

MISE À DIMENSION DU VOLET

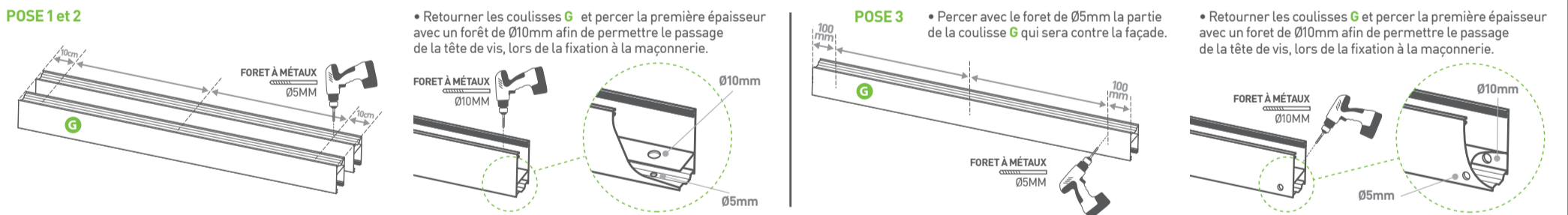


POSE 1 et 2 Couper à : LARGEUR -80 mm.
POSE 3 Couper à : LARGEUR +28 mm.
Attention, ne pas démonter le moteur de son axe.

COUPE DES COULISSES



PRÉPARATION DES COULISSES



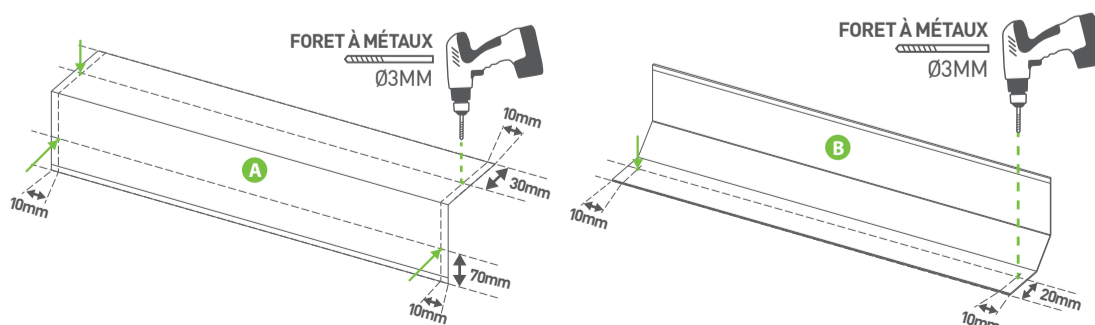
Présenter l'ensemble joue E et coulisser G à la maçonnerie, tracer les trous de fixation de la coulisser à l'aide d'un crayon. Retirer la coulisser, percer et insérer les chevilles.

PERÇAGE POUR PASSAGE DU CÂBLE MOTEUR

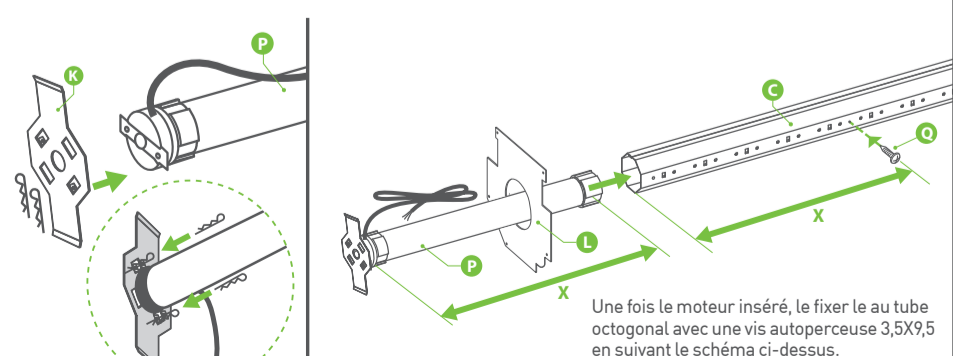
Choisir le côté de manœuvre du volet et percer la menuiserie pour le passage du câble moteur.



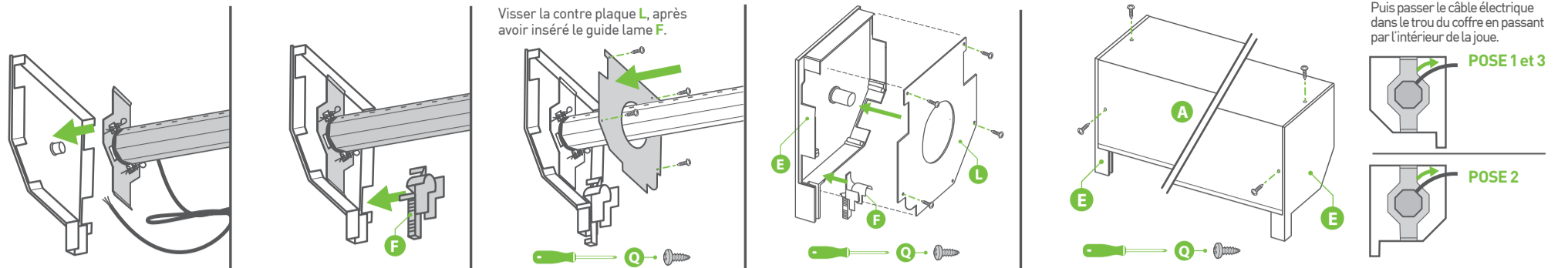
PERÇAGE DES COFFRES



MISE EN PLACE DE L'AXE MOTORISÉ



MISE EN PLACE DE L'AXE MOTORISÉ (SUITE) ET ASSEMBLAGE DES JOUES



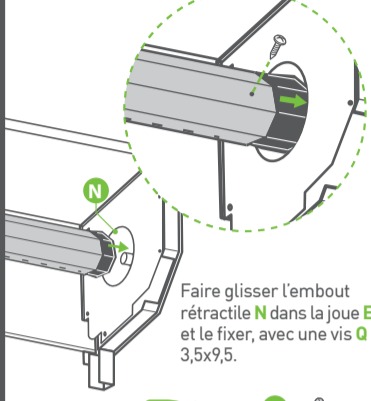
Visser la contre plaque L, après avoir inséré le guide lame F.

Puis passer le câble électrique dans le trou du coffre en passant par l'intérieur de la joue.

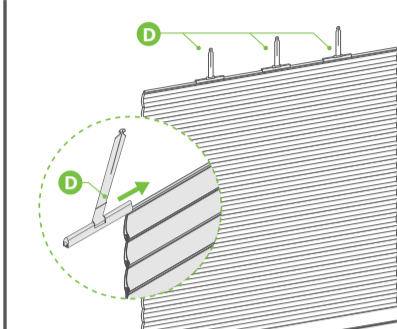
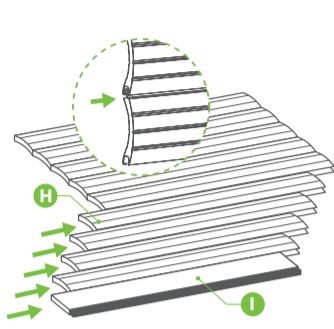
POSE 1 et 3

POSE 2

MISE EN PLACE DU TABLIER



Faire glisser l'embout rétractile N dans la joue E et le fixer, avec une vis Q 3,5x9,5.



BRANCHEMENTS ET RÉGLAGES

Brancher le moteur sur l'inverseur. Respecter les couleurs et les sections utilisées.

- Le fil phase (venant du secteur sur le repère L)

AVANT TOUT BRANCHEMENT, SÉCURISER L'INSTALLATION PAR LA MISE EN PLACE D'UN COUPE CIRCUIT.

Relier à l'aide de dominos (non fournis) :

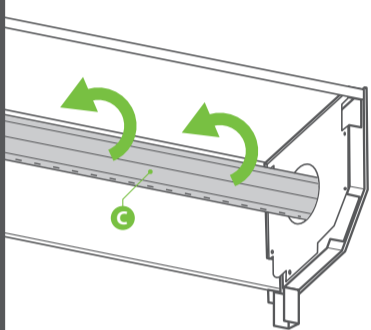
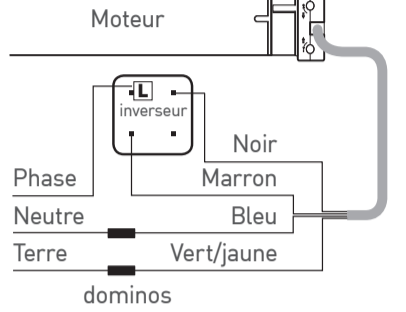
- le fil bleu moteur au fil neutre secteur
- le fil vert/jaune moteur au fil terre secteur

Brancher PROVISOIREMENT les fils suivants :

- le fil noir sur le plot « descente »
- le fil marron sur le plot « montée »
- Faire un essai de montée et descente.
- ATTENTION : les sens DESCENTE et MONTÉE varient en fonction du côté de motorisation choisi !

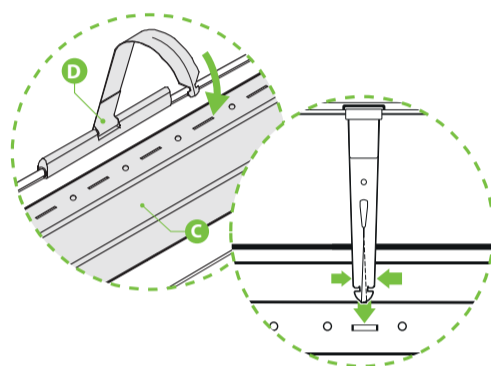
Dans ce cas, inverser les fils marron et noir moteur

- Brancher définitivement l'inverseur.



Faire tourner le moteur à vide dans le sens de la descente pour le mettre en position basse (au besoin ajuster le tube à l'aide de la molette O correspondante à la descente (dans le sens +)).

Fixer le tablier sur le tube C avec les attache-lames D.

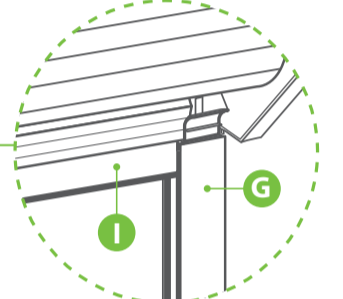
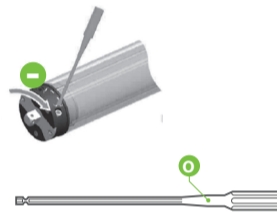


RÉGLAGE BUTÉE HAUTE

<https://www.youtube.com/watch?v=z9vWxrB7xcQ>

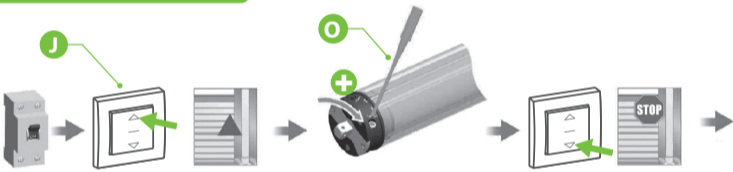
Avant de commencer les réglages, avec la molette O effectuer 10 tours dans le sens (-).

lors du réglage de la butée haute, il est IMPÉRATIF que LA LAME FINALE RESTE DANS LES COULISSES.



2 POSSIBILITÉS

POSSIBILITÉ 1



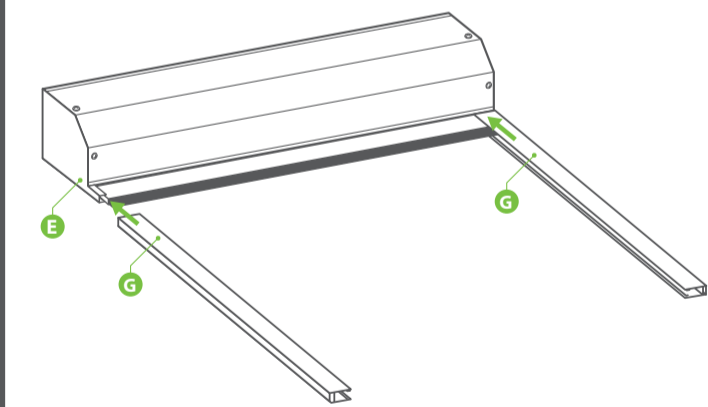
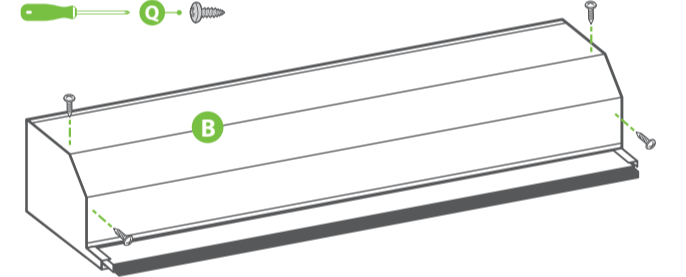
- Appuyer une fois sur le bouton montée. Le volet doit s'arrêter impérativement avant sa butée haute (voir schéma). Si ce n'est pas le cas, appuyer sur le bouton stop, puis tourner la vis de réglage.
- Ajuster alors la même vis vers le (+). Le volet va remonter par à-coups légers jusqu'à la position haute.
- La butée haute est désormais réglée.
- Régler la butée basse de la même manière.

POSSIBILITÉ 2

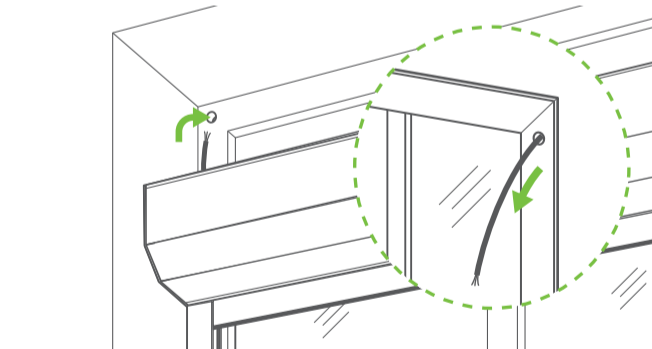
- Appuyer sur le bouton MONTÉE de l'inverseur J.
- Le volet ne s'arrête pas à mi hauteur.
- Appuyer sur le bouton STOP de l'inverseur J.
- Faire re-descendre le volet jusqu'à ce qu'il s'arrête de lui-même.
- Effectuer 10 tours sur la molette O correspondant à la montée (dans le sens -)
- Puis réeffectuer un essai en appuyant sur le bouton MONTÉE de l'inverseur J.
- Effectuer l'opération jusqu'à ce que le volet s'arrête de lui-même.
- Puis peaufiner le réglage (voir possibilité 1).

MISE EN PLACE DU COFFRE

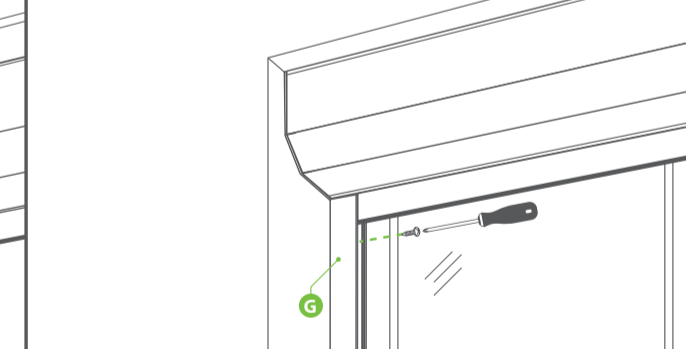
Mettre en place le coffre B. Le fixer à l'aide des vis.



Tout d'abord, faire passer le câble électrique dans le trou fait précédemment dans la maçonnerie.



Visser les coulisses G dans la maçonnerie à l'aide des vis, dans les trous pré-perçés précédemment.



CAS D'ANOMALIES

- VOTRE VOLET NE DESCEND PAS :** Vérifier l'arrivée de courant et le branchement dans l'inverseur J.
- VOTRE VOLET BLOQUE PENDANT LA DESCENTE :** Vérifier le bon alignement des lames, l'une d'elles a pu glisser et butte sur un côté.
- VOTRE LAME FINALE SE DÉCROCHE :** Votre tablier est monté à l'envers, les lames doivent être montées ajouration des lames toujours vers le haut.
- VOTRE TABLIER RESTE AJOURÉ EN POSITION FERMÉE :** Vérifier le nombre de lames de votre volet ou le réglage de fin de course

CONSEILS D'UTILISATION

EN CAS DE TEMPÊTE : ouvrir ou fermer intégralement le volet, les positions intermédiaires créant une prise à l'arrachement

INSTRUCTIONS DE MAINTENANCE

- Pour prévenir de la corrosion, il est recommandé de nettoyer périodiquement les tabliers avec de l'eau et du savon neutre.
- La fréquence est d'une fois par an, devant être augmentée pour les tabliers exposés à des ambiances agressives (marines, industrielles, présence de poussière en suspension, etc...). Il est important de rincer avec de l'eau en abondance afin d'éviter la formation de sel sur la surface de la lame.
- Contrôler la structure de fixation du volet sur le mur au niveau des coulisses à une fréquence d'une fois par an.
- Vérifier le bon fonctionnement de l'ouverture et de la fermeture du volet à une fréquence d'une fois par an.
- Au besoin, refaire un réglage de fin de course.

ÉTENDUE DES GARANTIES

La garantie du fabricant est limitée au remplacement gratuit des pièces reconnues par celui-ci comme défectueuses en raison d'absence de qualités essentielles dans les matériaux ou de déficience d'usage et sans aucun dédommagement d'aucune sorte. La garantie ne couvre pas les dommages ou défauts dus à des agents externes, une mauvaise maintenance, une surcharge, une usure naturelle, des erreurs de montage ou d'autres causes non imputables au fabricant. Les produits altérés ne seront ni garantis, ni réparés.

EXCLUSION

- Les dommages causés notamment par l'infiltration ou la projection de sable ne sont pas garantis. La pose sur chantier n'étant pas de notre compétence, nous n'avons pas la possibilité de contrôler le bon fonctionnement des marchandises que nous fournissons. La mise en oeuvre de nos produits nécessite l'intervention d'une personne qualifiée, seule capable d'apprécier les différentes données techniques nécessaires pour une utilisation satisfaisante.
- Nous ne saurions être tenus pour responsables des dégradations causées par le manque de connaissance ou les fausses manoeuvres de l'utilisateur.
- Si nos services techniques venaient à être appelés pour dépannage ou constatation de mauvaise installation de nos produits sans que notre responsabilité ne soit engagée, nous appliquerions une facturation forfaitaire pour frais de déplacement de 150 € TTC.

INSTRUCTIONS ET CARACTERISTIQUES TECHNIQUES DU MOTEUR

CARACTERISTIQUES TECHNIQUES DU MOTEUR 10Nm : • 230V - 50 HZ • 112 W 0.50A • S2 4mn • 15 tours/min. • Diamètre 45 • IP 44 • NF • CE
CARACTERISTIQUES TECHNIQUES DU MOTEUR 20Nm : • 230V - 50 HZ • 145 W 0.65A • S2 4mn • 15 tours/min. • Diamètre 45 • IP 44 • NF • CE

Durant l'installation manipuler avec soin le produit : éviter les écrasements, les chocs, les chutes et les contacts avec n'importe quel liquide. Ne pas introduire d'objets pointus dans le moteur, ne pas percer ni appliquer de vis à l'intérieur du moteur, ne pas mettre le produit à proximité de sources de chaleur ni l'exposer à des flammes vives. Ces actions peuvent l'endommager et causer des problèmes de fonctionnement ou des situations de danger. Dans ce cas-là, suspendre immédiatement l'installation et s'adresser directement au service après-vente. Ne pas démonter le produit en dehors des opérations prévues dans cette notice. Ne pas effectuer de modification sur une partie quelconque du dispositif en dehors de celles indiquées dans cette notice. Des opérations non autorisées ne peuvent provoquer des problèmes de fonctionnement. Le constructeur décline toute responsabilité dans les dommages dérivant de modifications arbitraires au produit. Le moteur tubulaire est destiné à l'automatisation du volet roulant. Toute autre utilisation est impropre et interdite. Le producteur ne répond pas des dommages résultant d'une utilisation impropre du produit, différente de ce qui est prévu dans cette notice. Le moteur est alimenté par le secteur électrique à 230V. Il est en mesure de manoeuvrer le volet roulant en montée ou en descente à l'aide de touches murales, s'il s'installe à l'intérieur du tube d'enroulement. Il est muni d'un protecteur thermique qui, en cas de surchauffe due à une utilisation de l'automatisme dépassant les limites prévues, interrompt automatiquement l'alimentation électrique et la rétablit dès que la température se normalise. Conformément aux règles d'installation électrique, il faut prévoir dans le réseau électrique alimentant le moteur un dispositif de protection contre le court-circuit et un dispositif de déconnexion du réseau électrique. Attention ! Certains composants du produit peuvent contenir des substances polluantes ou dangereuses qui pourraient avoir des effets nuisibles sur l'environnement et sur la santé des personnes s'ils étaient jetés dans la nature. Comme l'indique le symbole ci-contre, il est interdit de jeter ce produit avec les ordures ménagères. Par conséquent, utiliser la méthode de la «collecte sélective» pour la mise au rebut des composants conformément aux prescriptions des normes en vigueur.