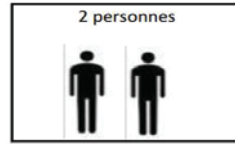
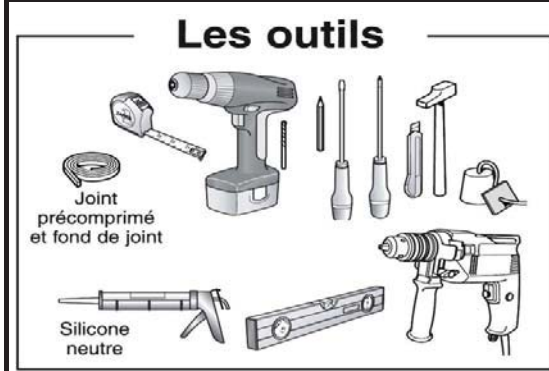


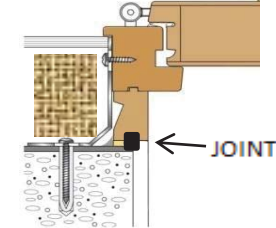
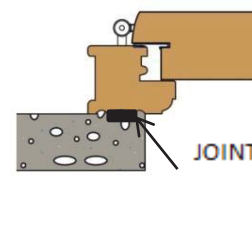
POSE FENETRE BOIS TOTEM



Type de pose

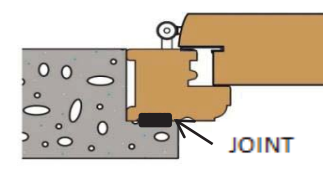
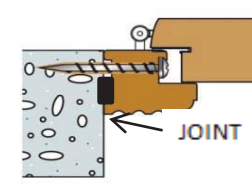
Pose en applique

Pose avec tapées d'isolation



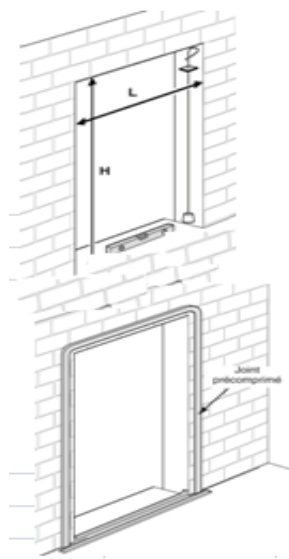
Pose en tunnel

pose en feuillure



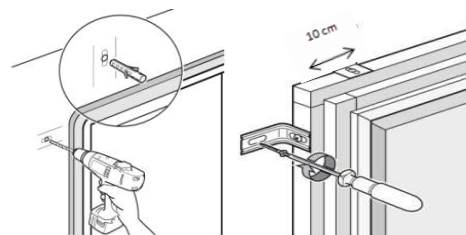
POSE STANDARD EN APPLIQUE

Vérifier les cotes H + L.
Contrôler le niveau et l'aplomb de votre maçonnerie. Rectifier la maçonnerie si nécessaire prévoir des cales d'appuis pour ajuster le niveau si nécessaire



Poser le joint pré comprimé sur le pourtour de la maçonnerie ou sur extérieur dormant de la fenêtre pour une pose en tunnel

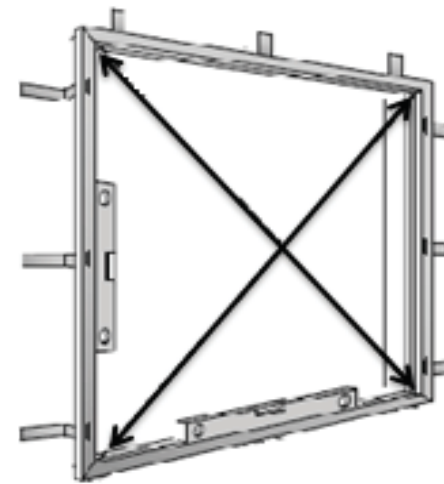
Enlever les vantaux et préfixer le cadre. positionner les pattes de fixation horizontalement au niveau des fiches et 2 pattes sur traverse dormant haut à 10 cm du bord et une au centre



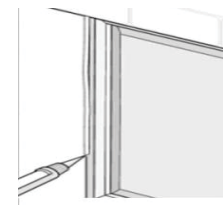
Une fois le cadre posé ,vérifier l' aplomb et les diagonales. Rectifier si nécessaire .Fixer définitivement et remettre les vantaux en place . Un réglage peut parfois être nécessaire pour rectifier 1 ou 2 mm (tolérance acceptable de pose)



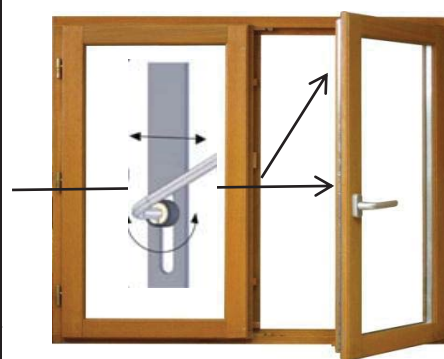
Percer et cheviller avec des accessoires adaptés à votre support (béton, pierre, brique creuse , bois...)



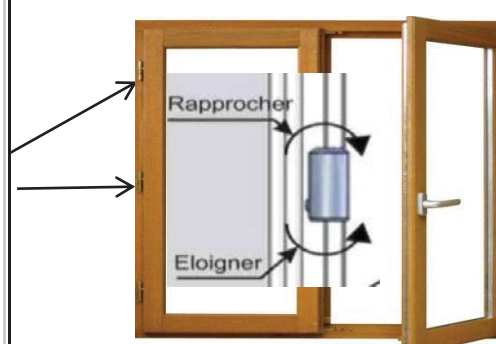
Faire un joint mastic de menuiserie sur tout le pourtour extérieur de la fenêtre .Lisser le joint pour une meilleure adhérence



Si votre vantail ne se plaque pas bien sur le dormant vous devez régler la crémone .Utilisez une clef BTR de 4 mm .Avancer ou reculer les rouleaux excentriques de la crémone .



Si tout les aplombs et diagonales sont corrects , votre fenêtre doit s'ouvrir et se fermer sans problème.
Un frottement indique un dépassement de tolérance de pose.
Pour rectifier sans tout démonter ,vous pouvez dévisser les paumelles.
Si le frottement est en bas , dévisser de 2 tours complet la paumelle basse ,un tour celle du milieu ,ne pas toucher celle du haut. Pour un frottement par le haut, procéder inversement.



Garantie et obligations

Nos fenêtres sont traitées et lasurées avec un produit aqueux IFH extérieur.
Vous devez absolument appliquer au minimum deux couches de lasure de finition dès la fin du chantier.
Pour cela nettoyer et poncer légèrement la fenêtre au papier de verre .
Pour une bonne conservation du bois, répéter cette opération en fonction des caractéristiques de votre lasure de finition choisie et des conseils d'utilisation prescrit par le fabricant.
Ne pas mettre de lasure sur les joints d'étanchéité et sur les crémones.
Pour les fenêtres particulièrement exposées, surveiller le vieillissement, ne jamais laisser le bois à nu ou se tacher.
Les applications doivent être effectuées conformément au DTU en vigueur (DTU 59/1).

Sous réserve d'une pose conforme ,
La garantie est de 10 ans pour le cadre dormant (scellé)et le vitrage Elle est de 2 ans pour cremone et paumelle .
Elle se limite à l'échange du produit ou composant tel que fourni initialement.
Le ou les éléments reconnus défectueux seront envoyés gratuitement au magasin en fourniture seule, non posés.

La garantie ne prend pas en compte les autres frais occasionnés sur le chantier pour le remplacement, ainsi que la finition, le transport et les accessoires.