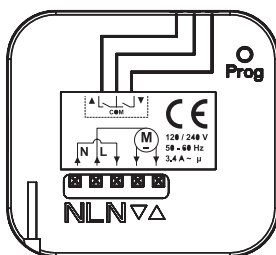


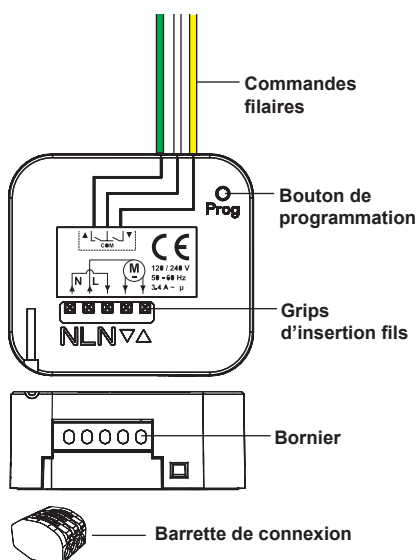
## Micro-récepteur volet roulant



5110252A

HOME MOTION by  
**somfy**

## Description du produit



## Présentation du produit

- Le micro-récepteur volet roulant est un récepteur sans fil équipé de la Radio Technology Somfy (RTS).
- Il permet de piloter une motorisation de volet roulant à commande filaire.
- Il est compatible uniquement avec des télécommandes et commandes murales sans fil équipées de la Radio Technology Somfy (RTS).
- Il peut mémoriser jusqu'à 12 télécommandes et commandes murales sans fil et plusieurs canaux de chaque télécommande.

## Sécurité - Informations importantes

### Généralités

Lire attentivement cette notice d'installation et les consignes de sécurité avant de commencer l'installation de ce produit Somfy. Suivre précisément chacune des instructions données et conserver cette notice aussi longtemps que le produit. Avant toute installation, vérifier la compatibilité de ce produit Somfy avec les équipements et accessoires associés.

Cette notice décrit l'installation et l'utilisation de ce produit. Toute installation ou utilisation hors du domaine d'application défini par Somfy est non conforme. Elle entraînerait, comme tout irrespect des instructions figurant dans cette notice, l'exclusion de la responsabilité et de la garantie Somfy.

Somfy ne peut être tenu responsable des changements de normes et standards intervenus après la publication de cette notice.

### Consignes générales de sécurité

Ce produit n'est pas prévu pour être utilisé par des personnes (y compris les enfants) dont les capacités physiques, sensorielles ou mentales sont réduites, ou des personnes dénuées d'expérience ou de connaissance, sauf si elles ont pu bénéficier, par l'intermédiaire d'une personne responsable de leur sécurité, d'une surveillance ou d'instructions préalables concernant l'utilisation de l'appareil.

Ne laissez pas les enfants jouer avec ce produit.

Ce produit doit de préférence être installé par un professionnel dans les règles d'installation en vigueur (NF C 15-100)

Coupez toujours l'alimentation électrique lorsque vous procédez à l'installation ou à l'entretien (fusible retiré ou disjoncteur coupé).

Respectez le câblage du Neutre / Phase.

La tension d'alimentation secteur doit être en cohérence avec la tension indiquée sur l'étiquette moteur : 240V-50/60 Hz ou 120V-60 Hz.

Après installation aucune traction ne doit s'effectuer sur les borniers.

Ne branchez sur l'entrée de commande filaire qu'un appareillage électrique destiné à la commande de moteur de volet roulant.

Veillez à respecter le câblage du sens ▲ et sens ▼ de l'interrupteur.

Nous vous recommandons d'utiliser un outil pour appuyer sur les grips d'insertion du bornier lors du câblage et décâblage.

Si aucune commande filaire n'est connectée au micro-récepteur, reliez ses fils avec la barrette de connexion fournie.

Le micro-récepteur est prévu pour être monté dans un boîtier d'encastrement d'un interrupteur ou dans une boîte de dérivation.

N'utilisez pas ce produit à l'extérieur.

La portée radio est limitée par les normes de régulation des appareils radio.

La portée du point de commande dépend fortement de l'environnement d'usage : perturbations possibles par gros appareillage électrique à proximité de l'installation, type de matériau utilisé dans les murs et cloisons du site.

L'utilisation d'appareils radio (par exemple un casque radio hi-fi) utilisant la même radio fréquence peut réduire les performances du produit.

## Recyclage



Ne jetez pas le produit avec les ordures ménagères. Veillez à le déposer dans un point de collecte ou dans un centre agréé afin de garantir son recyclage.

## Conformité

Par la présente, Somfy déclare que l'appareil est conforme aux exigences essentielles et autres dispositions pertinentes de la directive 1999/5/EC. Une déclaration de conformité est mise à disposition à l'adresse internet [www.somfy.com/ce](http://www.somfy.com/ce) (Shutter in-wall receiver RTS). Utilisable en UE, CH et NO.



## Assistance



## Garantie

Ce produit est garanti 3 ans à compter de sa date d'achat. Déclarez votre garantie en créant votre compte personnel sur : [www.ma-domotique-somfy.fr](http://www.ma-domotique-somfy.fr)

Somfy SAS dans un souci constant d'évolution et d'amélioration peut modifier le produit sans préavis. Photos non contractuelles.

Somfy SAS, capital 20.000.000 Euros, RCS Annecy 303.970.230 10/2012

## Caractéristiques techniques

### Alimentation

230V - 50/60 Hz ou 120V - 60 Hz

### Fréquence radio

433,42 MHz

### Portée

50 m en champ libre

### Température de fonctionnement

-20 °C à +55 °C

### Température de stockage

-30 °C à +70 °C

### Catégorie liée à l'environnement

Isolement Cat III et pollution Cat II

### Altitude maximum d'utilisation

2000 mètres

### Indice de protection

IP20 sous réserve du respect des consignes d'installation. Utilisation intérieure uniquement (protection contre les corps solides de diamètre > 12 mm, aucune protection contre les fluides)

### Dimensions L x H x P en mm

41 x 45 x 19

### Sortie moteur

3A max. sous 240V ou 3,4A max. sous 120V.

### Fonctionnement limité à un seul moteur

### Produit sensible aux chocs et aux chutes



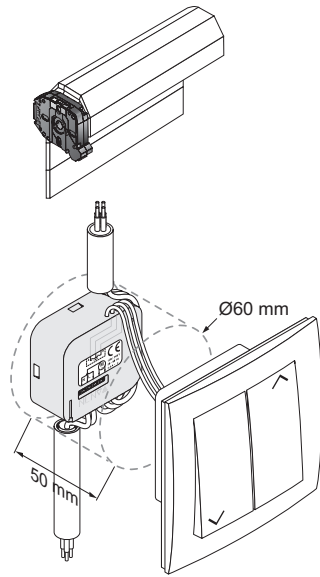
## Installation derrière un interrupteur - inverseur



Coupez toujours l'alimentation électrique lorsque vous procédez à l'installation (fusible retiré ou disjoncteur coupé).  
Assurez-vous de la présence du Neutre à l'arrière de votre interrupteur / bouton poussoir.



### Installation derrière un interrupteur - inverseur



[1]. Dénudez les fils à l'aide du gabarit de dénudage en bas à gauche du micro-récepteur.

- [2]. Raccordez le micro-récepteur :
- à l'interrupteur - inverseur
  - au moteur en câblant :
    - > le Neutre (N) du moteur sur la borne N centrale du micro-récepteur.
    - > le fil marron du moteur sur la borne ▽ du micro-récepteur
    - > le fil noir du moteur sur la borne ▲ du micro-récepteur

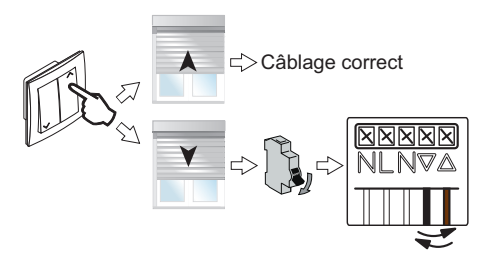
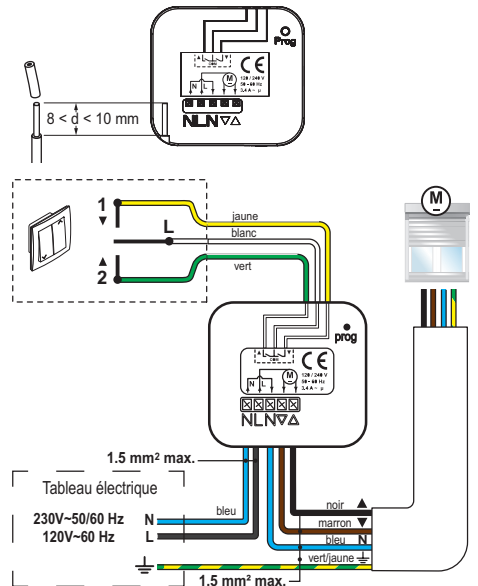
**Nota :** Les fils du moteur (marron et noir) peuvent être d'une autre couleur selon la marque du moteur.

- à l'alimentation secteur en respectant le câblage Neutre (N) et Phase (L).

**Nota :** Appuyez sur les grips d'insertion ☒ du bornier avec un outil pour câbler et/ou décâbler le micro-récepteur.

- [3]. Remettez l'installation sous tension puis vérifiez le sens de rotation du moteur :  
Appuyez sur la touche montée ▲ de l'interrupteur. Si le volet roulant descend, coupez l'alimentation électrique du moteur, inversez les fils marron et noir du moteur puis remettez l'installation sous tension.

- [4]. Si besoin, réglez les fins de course du moteur avant de programmer une télécommande ou un point de commande radio RTS.  
Reportez-vous à la notice de votre moteur pour régler ses fins de course.



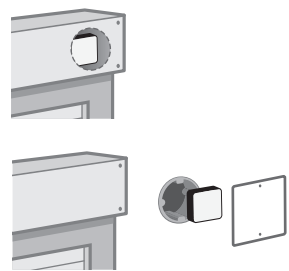
## Installation dans une boîte d'encastement ou de dérivation



Coupez toujours l'alimentation électrique lorsque vous procédez à l'installation (fusible retiré ou disjoncteur coupé).



### Installation dans une boîte d'encastement ou de dérivation



**!** Si l'installation comporte un ou des interrupteurs, pontez les bornes du ou des interrupteurs.

[1]. Dénudez les fils à l'aide du gabarit de dénudage en bas à gauche du micro-récepteur.

- [2]. Raccordez le micro-récepteur.
- utilisez la barrette de connexion fournie pour relier entre eux les fils jaune, blanc et vert du micro-récepteur.

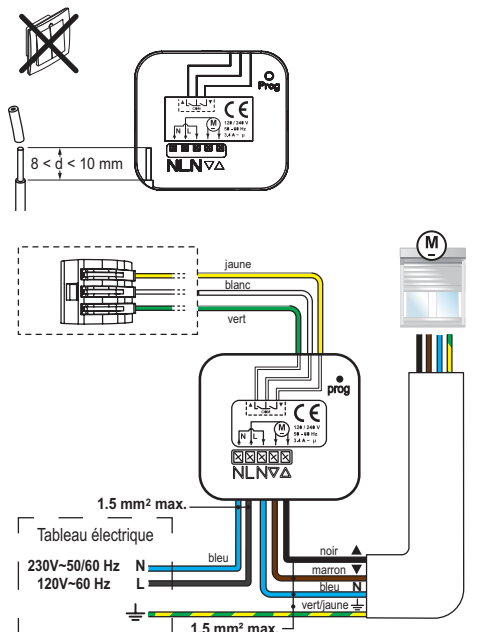
**Nota :** N'hésitez pas à forcer un peu sur les leviers de la barrette pour les mettre en position verticale.



- au moteur en câblant :
  - > le fil marron du moteur sur la borne ▽ du micro-récepteur
  - > le fil noir du moteur sur la borne ▲ du micro-récepteur
  - > le Neutre (N) du moteur sur la borne N centrale du micro-récepteur.
- à l'alimentation secteur en respectant le câblage Neutre (N) et Phase (L).

**Nota :** Appuyez sur les grips d'insertion ☒ du bornier avec un outil pour câbler et/ou décâbler le micro-récepteur.

- [3]. Si besoin, réglez les fins de course du moteur avant de programmer une télécommande ou un point de commande radio RTS.  
Reportez-vous à la notice de votre moteur pour régler ses fins de course.



Si votre type d'installation ne correspond pas aux cas décrits ci-dessus, veuillez contacter l'assistance Somfy.

## Programmation d'une télécommande ou d'une commande murale sans fil

- [1]. Mettez l'installation sous tension.
- [2]. Si vous possédez une télécommande avec plusieurs canaux, sélectionnez le canal\* choisi pour piloter le volet roulant sur la télécommande.  
Appuyez sur le bouton sélecteur de canal : le voyant du canal sélectionné s'allume.  
Appuyez autant de fois que nécessaire sur le bouton sélecteur de canal jusqu'à ce que les voyants indiquent le canal souhaité.

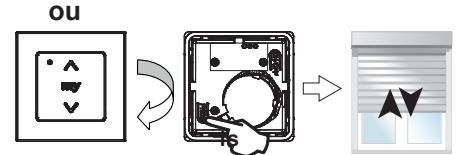
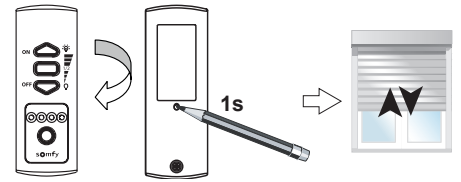
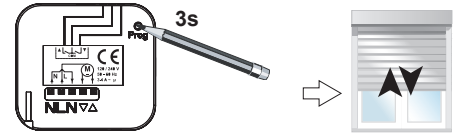
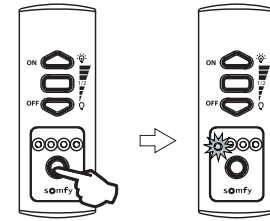
Voyant(s) éclairé(s)	Canal sélectionné
☀ • • •	Canal 1
• ☀ • •	Canal 2
• • ☀ •	Canal 3
• • • ☀	Canal 4
☀ ☀ ☀ ☀	Canal 5

\* Un canal correspond à une télécommande individuelle et peut piloter un ou plusieurs appareils.

- [3]. Appuyez 3 secondes sur le bouton de programmation du micro-récepteur.  
Le volet roulant effectue un bref mouvement de montée/descente.

**!** *Pendant cette opération, prenez garde à ne pas toucher les fils du micro-récepteur, l'installation étant sous tension.*

- [4]. Appuyez avec un objet fin sur le bouton PROG au dos de la télécommande ou de la commande murale sans fil.  
Le volet roulant effectue un bref mouvement de montée/descente.



- [5]. Vérifiez la programmation du canal en appuyant sur la touche ☀ de la télécommande ou sur la touche ▲ de la commande murale sans fil.

**Nota :** Si vous possédez une autre télécommande ou une autre commande murale sans fil que celles décrites dans la procédure ci-dessus, vous pouvez consulter les instructions fournies avec cette commande.

## Programmation des positions favorites du volet roulant

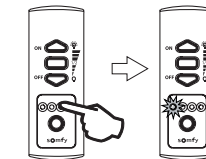
**i** La position favorite correspond à la position idéale du volet roulant dans certaines situations de la vie : par exemple travailler sur son ordinateur en pleine journée en abaissant les volets roulants de moitié.

Deux positions favorites sont programmables :

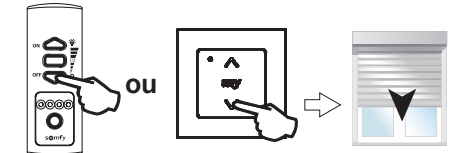
- Position Favorite 1 (PF1) : position favorite accessible lorsque le volet roulant est complètement fermé.
- Position Favorite 2 (PF2) : position favorite accessible lorsque le volet roulant est complètement ouvert.

### Programmation de la position favorite 1:

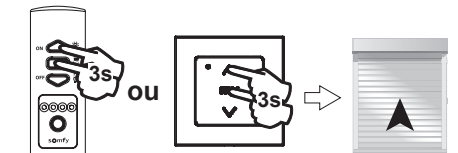
- [1]. Si vous possédez une télécommande avec plusieurs canaux, sélectionnez le canal de la télécommande qui commande le volet roulant.



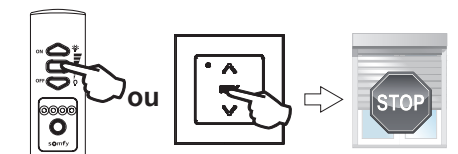
- [2]. Appuyez sur la touche ☀ ou ▼ pour fermer complètement le volet roulant.



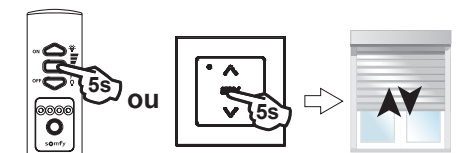
- [3]. Appuyez 3 secondes simultanément sur les touches ☀ + ☐ ou ▲ + my.



- [4]. Lorsque le volet roulant atteint la position favorite souhaitée, appuyez sur la touche ☐ ou my pour l'arrêter.  
Si nécessaire, ajustez la position du volet avec les touches ☀ / ▲ et ▼ / ▼.



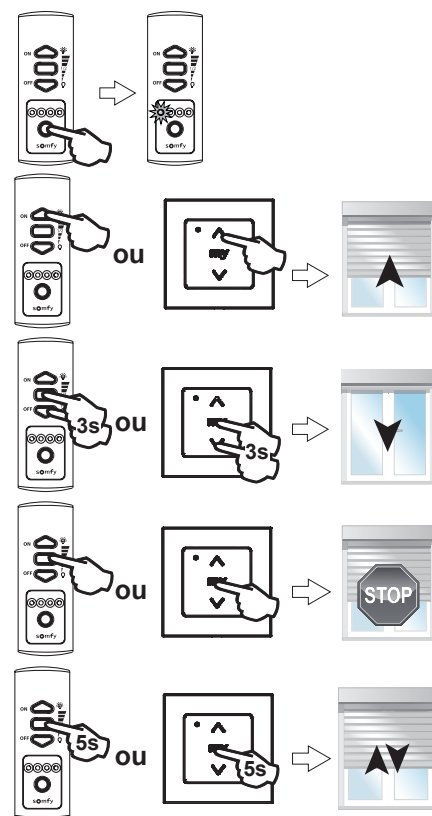
- [5]. Appuyez 5 secondes sur la touche ☐ ou my pour enregistrer la position favorite.  
Le volet roulant effectue un bref mouvement de montée/descente.



## Programmation des positions favorites du volet roulant (suite)

### Programmation de la position favorite 2 :

- Si vous possédez une télécommande avec plusieurs canaux, sélectionnez le canal de la télécommande qui commande le volet roulant.
- Appuyez sur la touche ou pour ouvrir complètement le volet roulant.
- Appuyez 3 secondes simultanément sur les touches + ou + **my**.  
Le volet roulant se ferme.
- Lorsque le volet roulant atteint la position favorite souhaitée, appuyez sur la touche ou **my** pour l'arrêter.  
Si nécessaire, ajustez la position du volet avec les touches / et / .
- Appuyez 5 secondes sur la touche ou **my** pour enregistrer la position favorite.  
Le volet roulant effectue un bref mouvement de montée/descente.

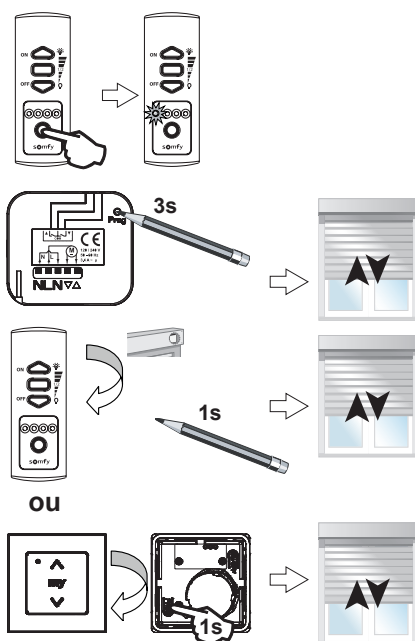


**Nota :** Si vous possédez une autre télécommande ou une autre commande murale sans fil que celles décrites dans la procédure ci-dessus, vous pouvez consulter les instructions fournies avec cette commande.

## Effacement d'une ou de plusieurs télécommandes/commandes murales sans fil

### Pour effacer une télécommande ou une commande murale sans fil sur le micro-récepteur :

- Si vous possédez une télécommande avec plusieurs canaux, sélectionnez le canal à effacer à l'aide du bouton sélecteur de canal de la télécommande.
  - Appuyez 3 secondes sur le bouton de programmation du micro-récepteur.  
Le volet roulant effectue un bref mouvement de montée/descente.
- !** *Pendant cette opération, prenez garde à ne pas toucher les fils du micro-récepteur, l'installation étant sous tension.*
- Appuyez avec un objet fin sur le bouton PROG au dos de la télécommande ou de la commande murale sans fil.  
Le volet roulant effectue un bref mouvement de montée/descente.



- Vérifiez l'effacement du canal de la télécommande en appuyant sur la touche ou de la commande murale sans fil en appuyant sur la touche .

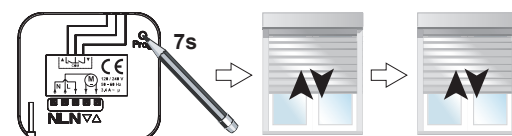
### Pour effacer toutes les télécommandes, leurs canaux programmés et les commandes murales sans fil sur le micro-récepteur :

Appuyez 7 secondes sur le bouton de programmation du micro-récepteur.

**!** *Pendant cette opération, prenez garde à ne pas toucher les fils du micro-récepteur, l'installation étant sous tension.*

Le volet roulant effectue un bref mouvement de montée/descente, deux fois de suite.

Vérifiez l'effacement de chaque canal en appuyant sur la touche de la télécommande ou sur la touche de la commande murale sans fil.



## Utilisation des télécommandes et commandes murales sans fil

	Commande envoyée au volet roulant
/	Montée
/ <b>my</b>	Position favorite programmée : PF1 = la position favorite programmée sera atteinte si le volet roulant est complètement fermé au moment de l'appui sur la touche PF2 = la position favorite programmée sera atteinte si le volet roulant est complètement ouvert au moment de l'appui sur la touche
/	Descente

## Utilisation de l'interrupteur filaire

	Appui < 0,5s *	Appui > 0,5s
	Le volet remonte jusqu'en haut	Le volet monte le temps de l'appui
	Le volet descend jusqu'en bas	Le volet descend le temps de l'appui

\* Une commande contraire inverse le mouvement en cours.  
Une commande dans le même sens arrête le mouvement en cours.