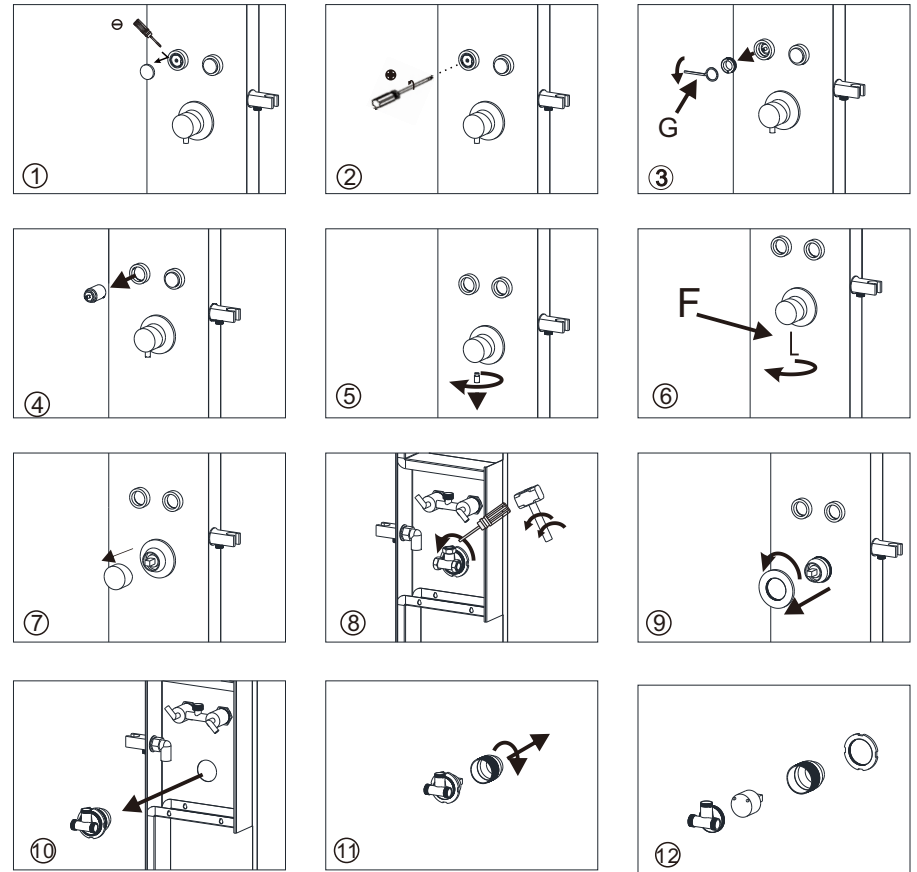
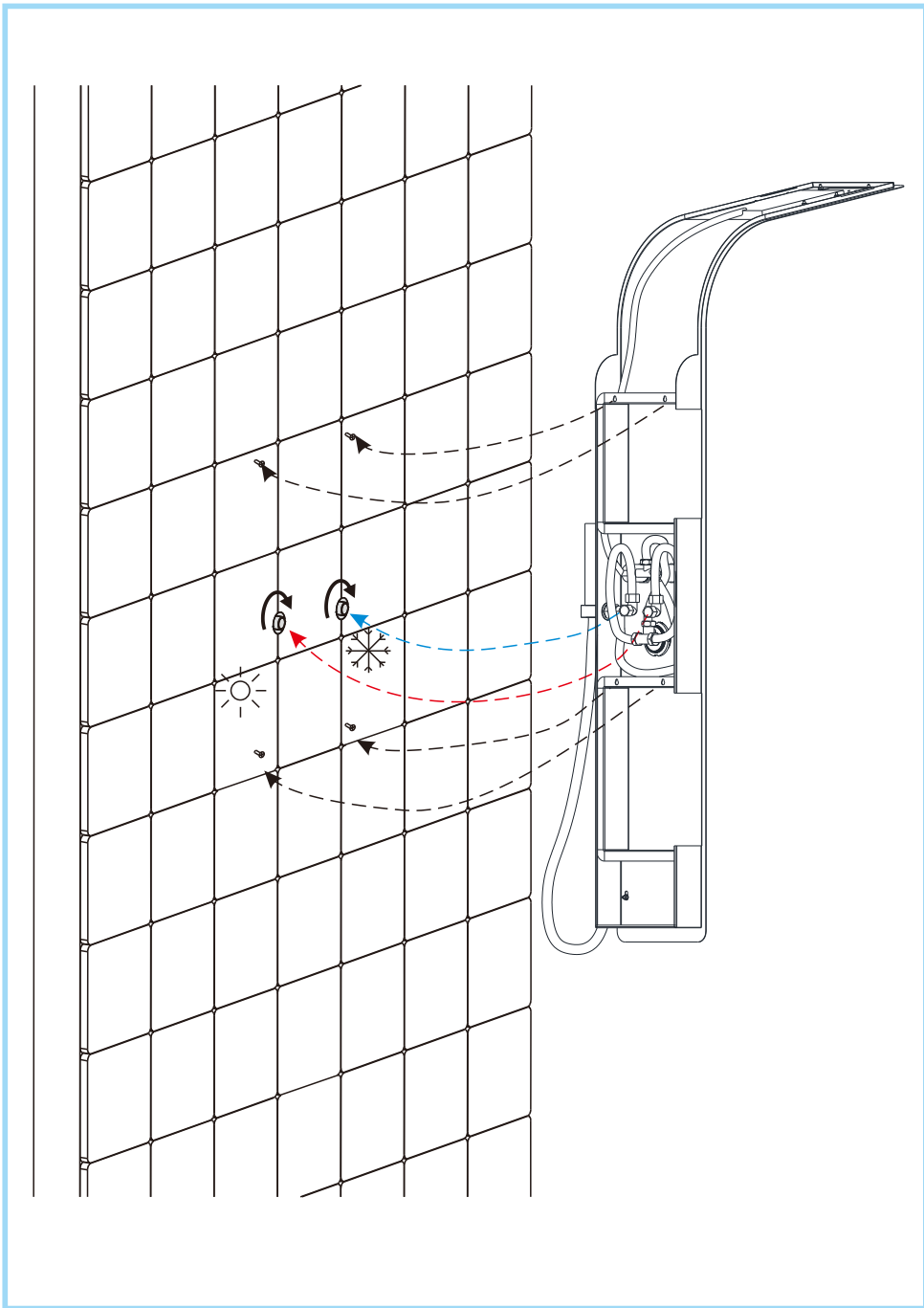


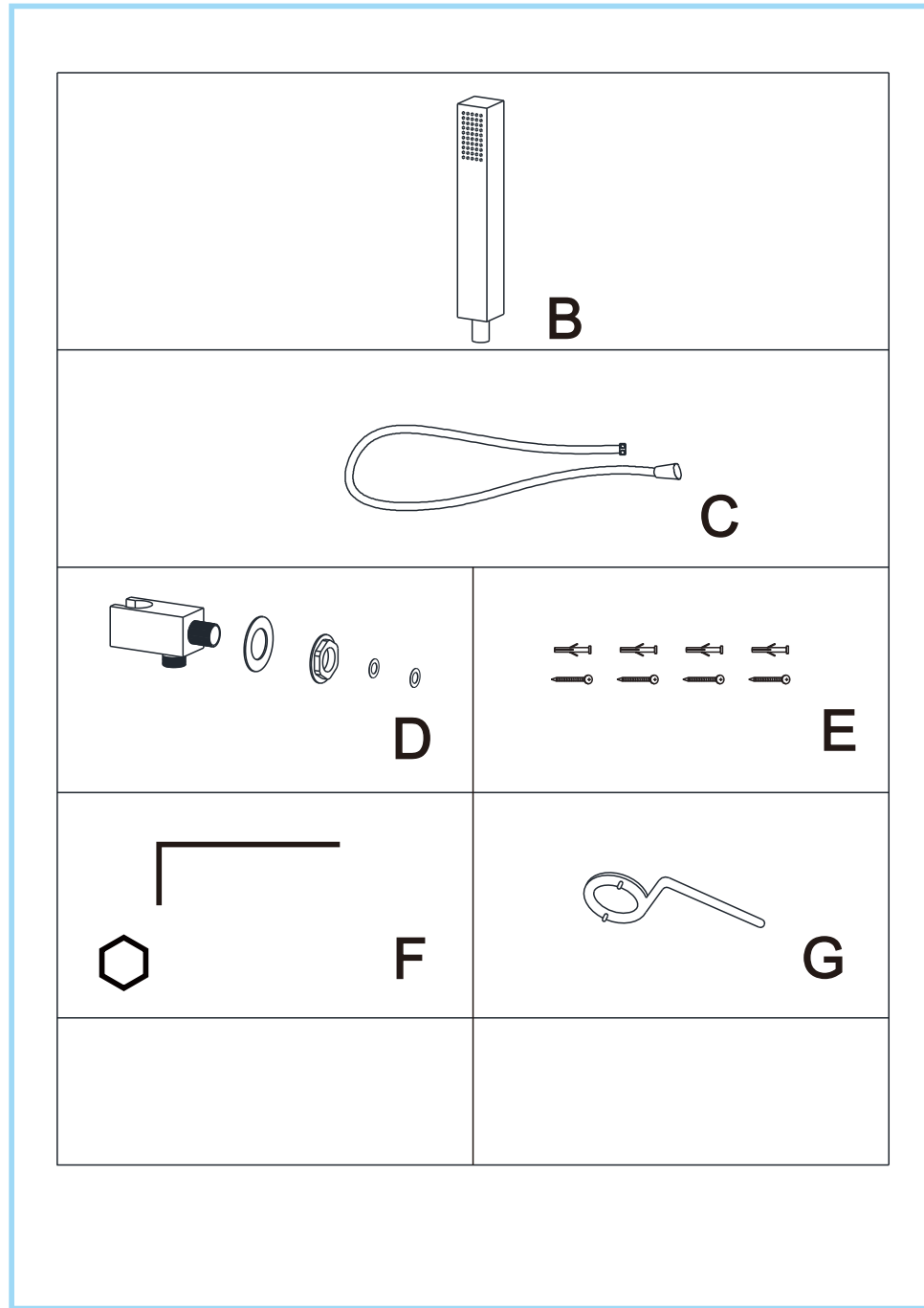
A

Changement De Cartouche

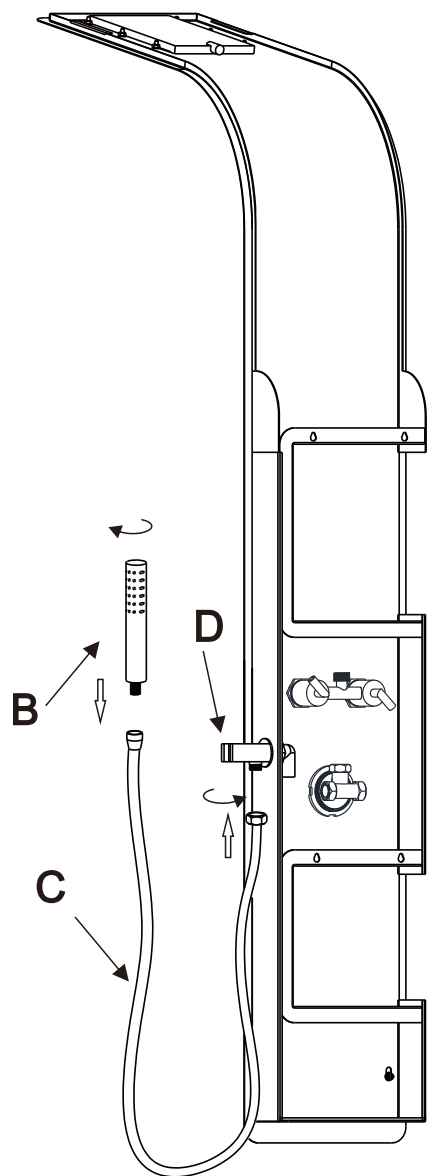




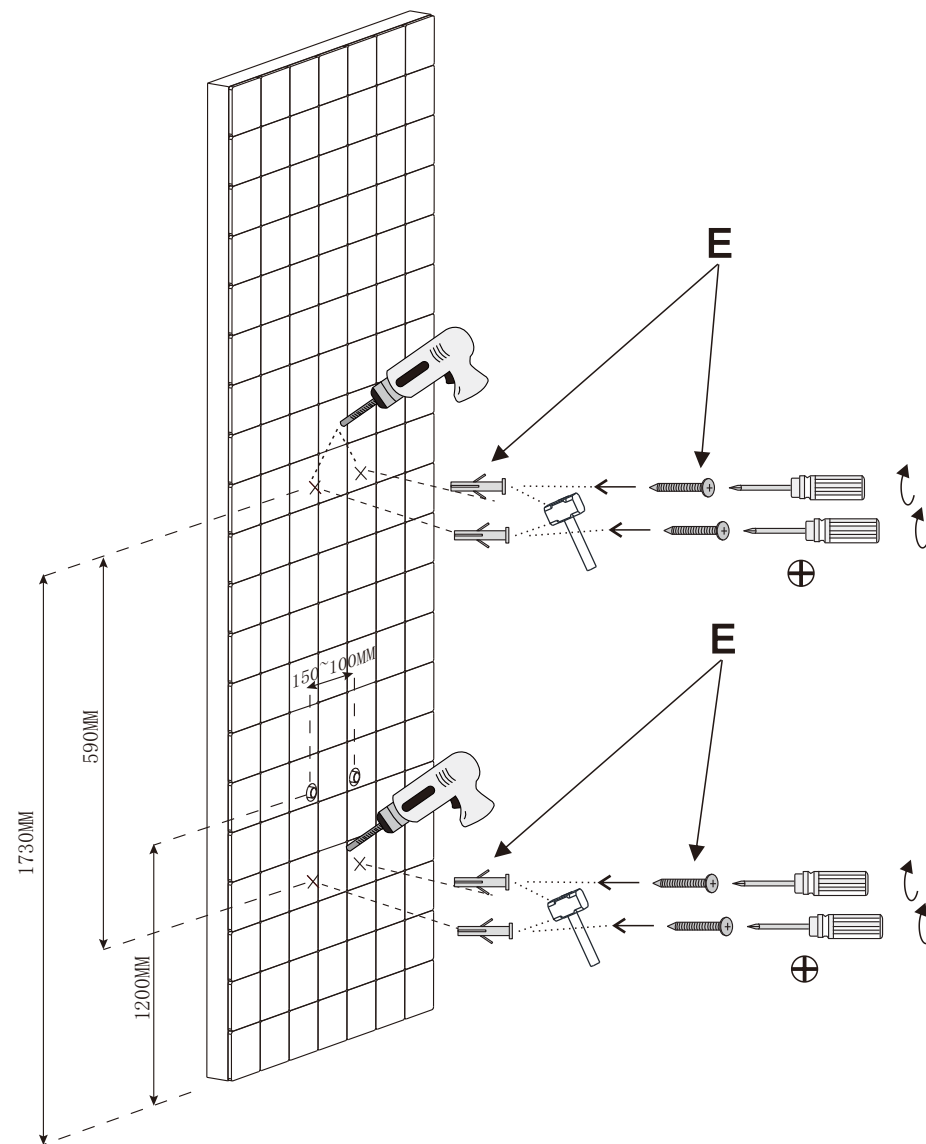
5



2



3



4