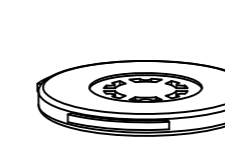
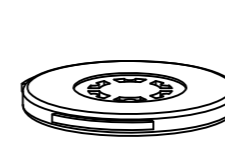
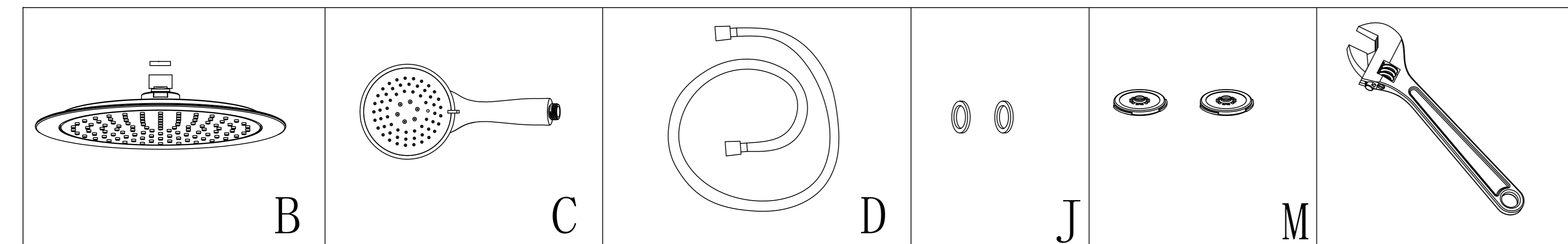
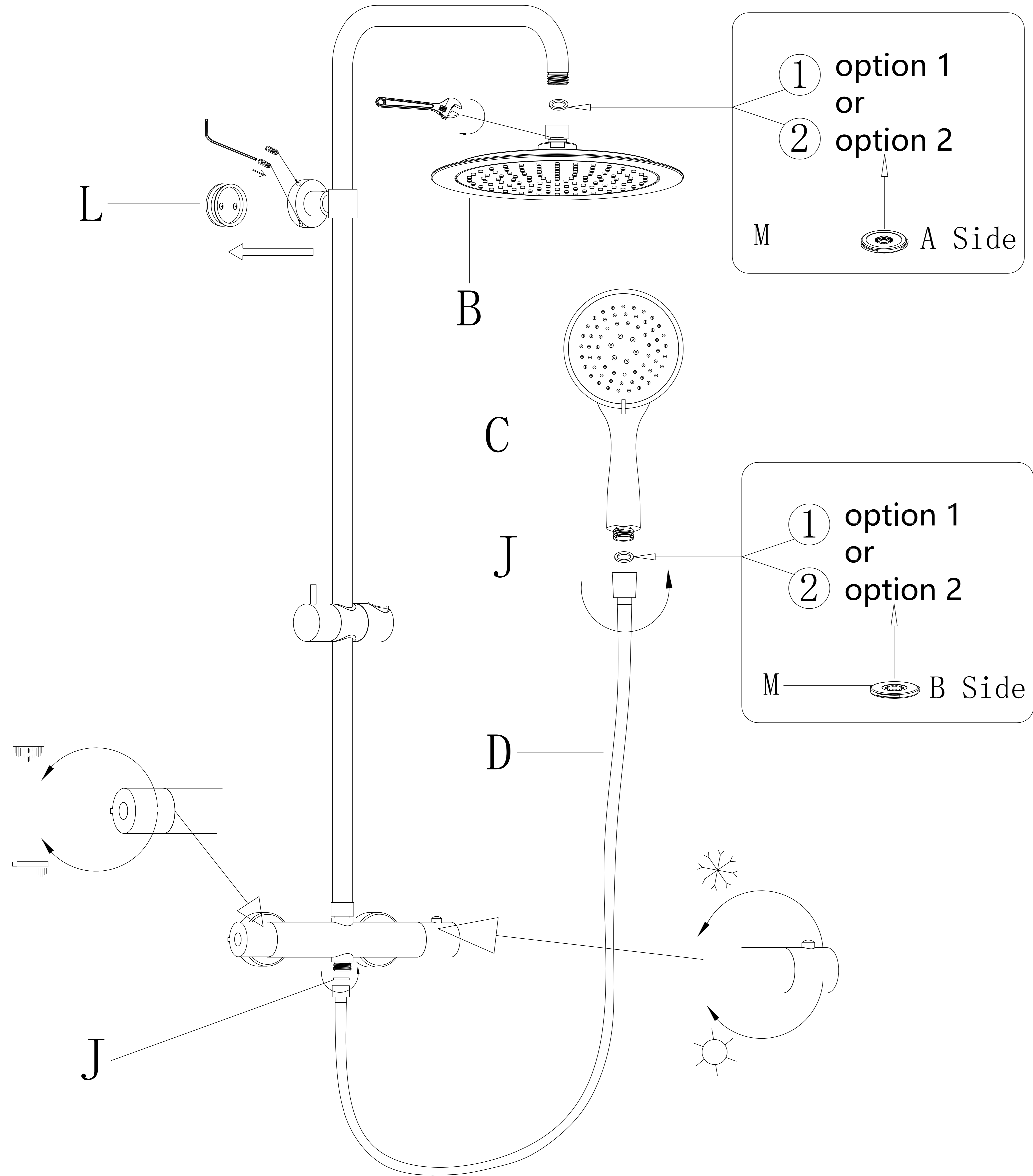
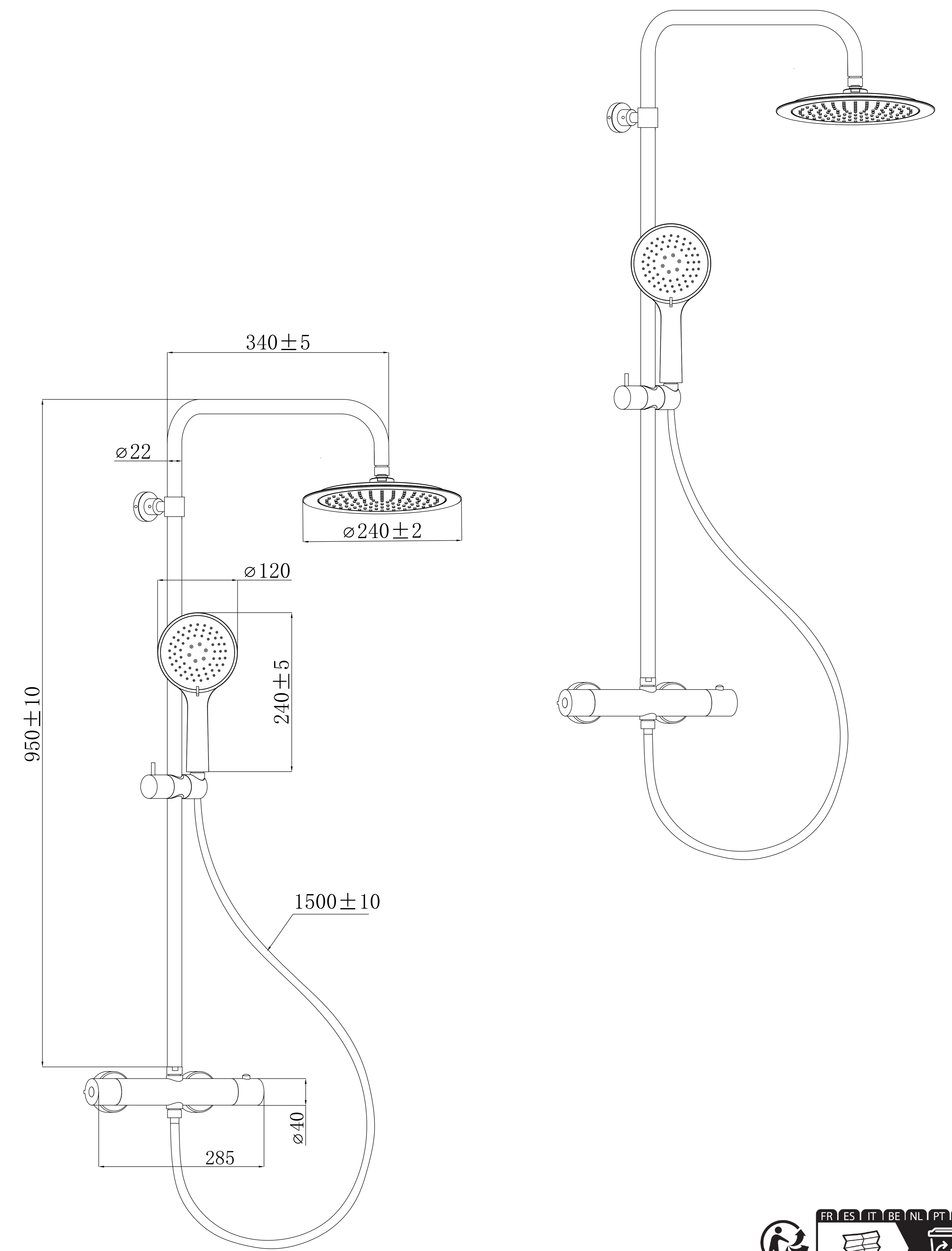


option 1 : classic joints  

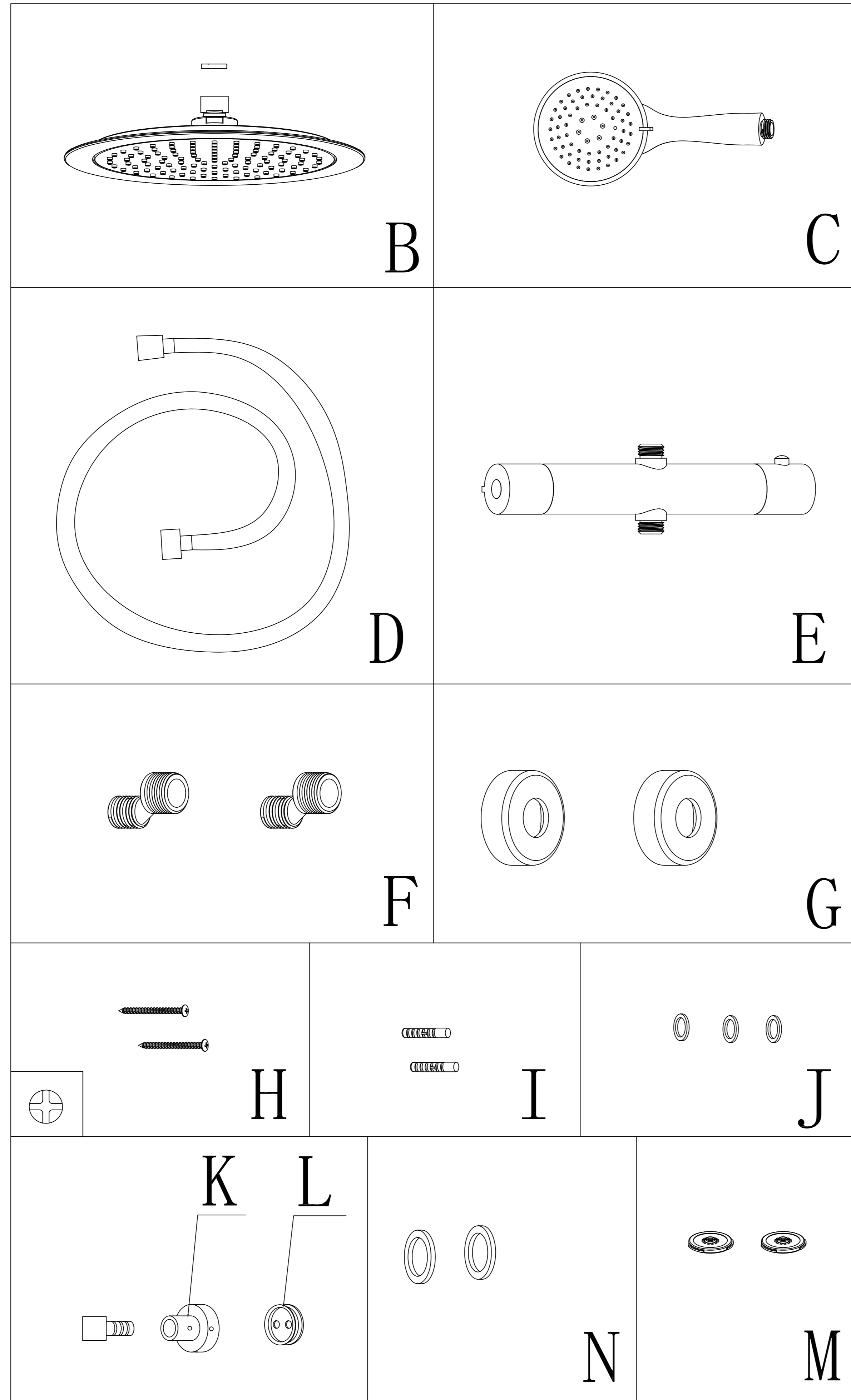
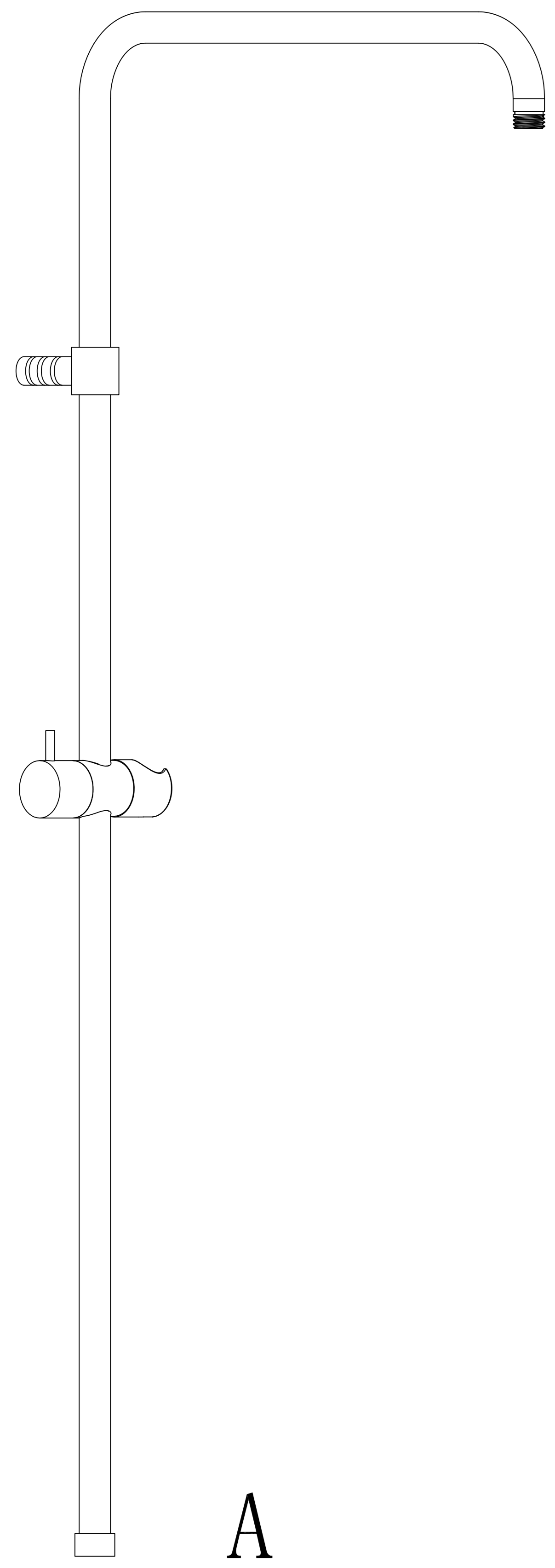
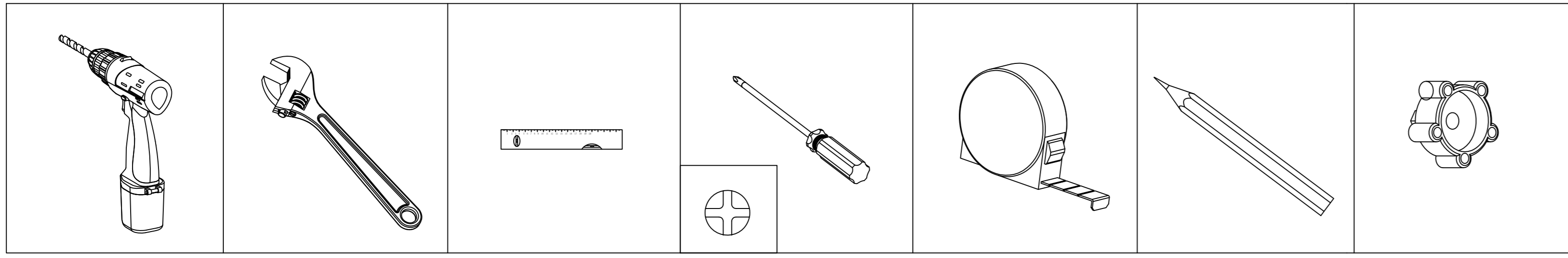
option 2 : joints < 9l/m  



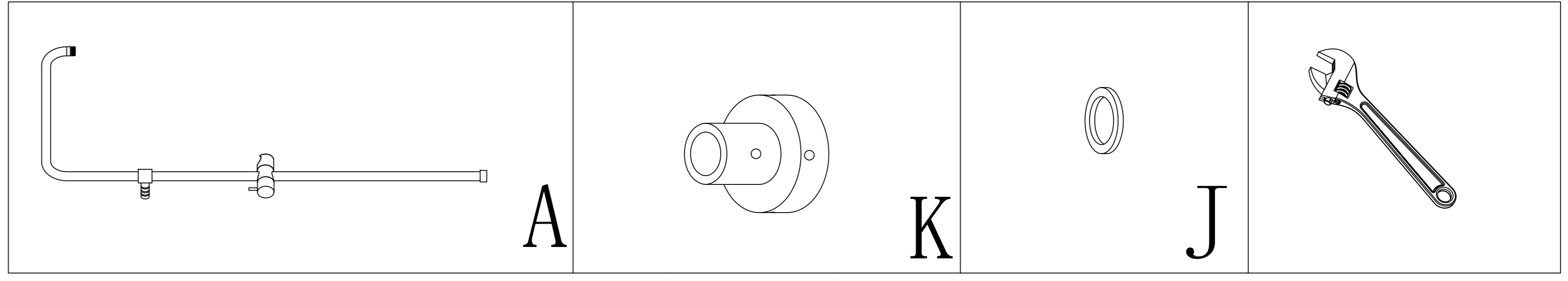
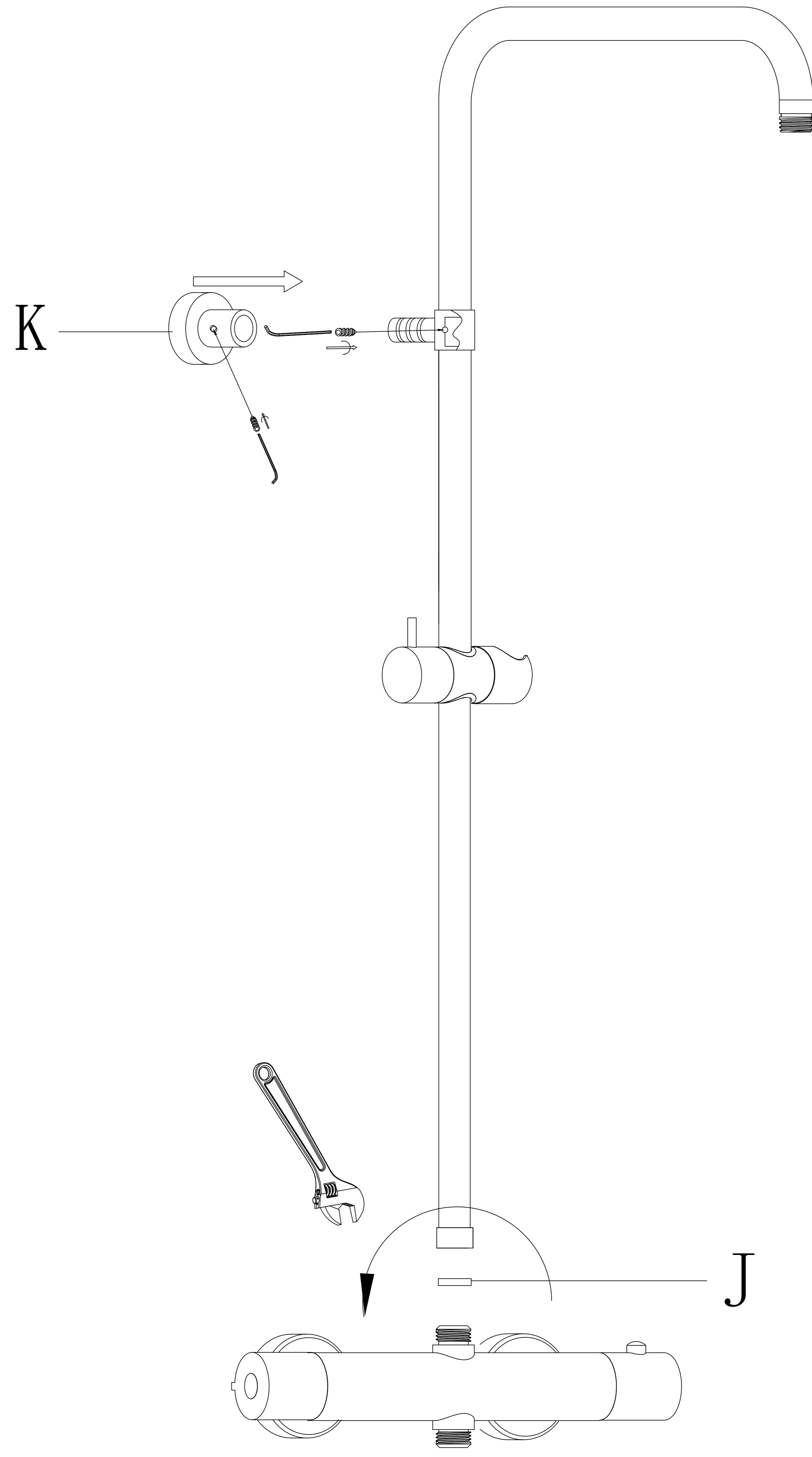
ESSEGOIA 240



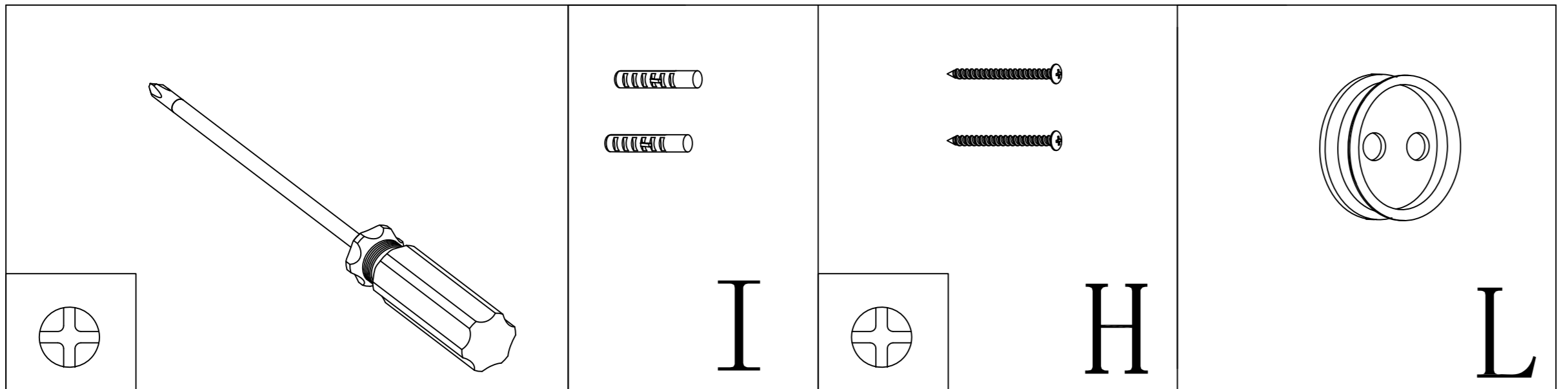
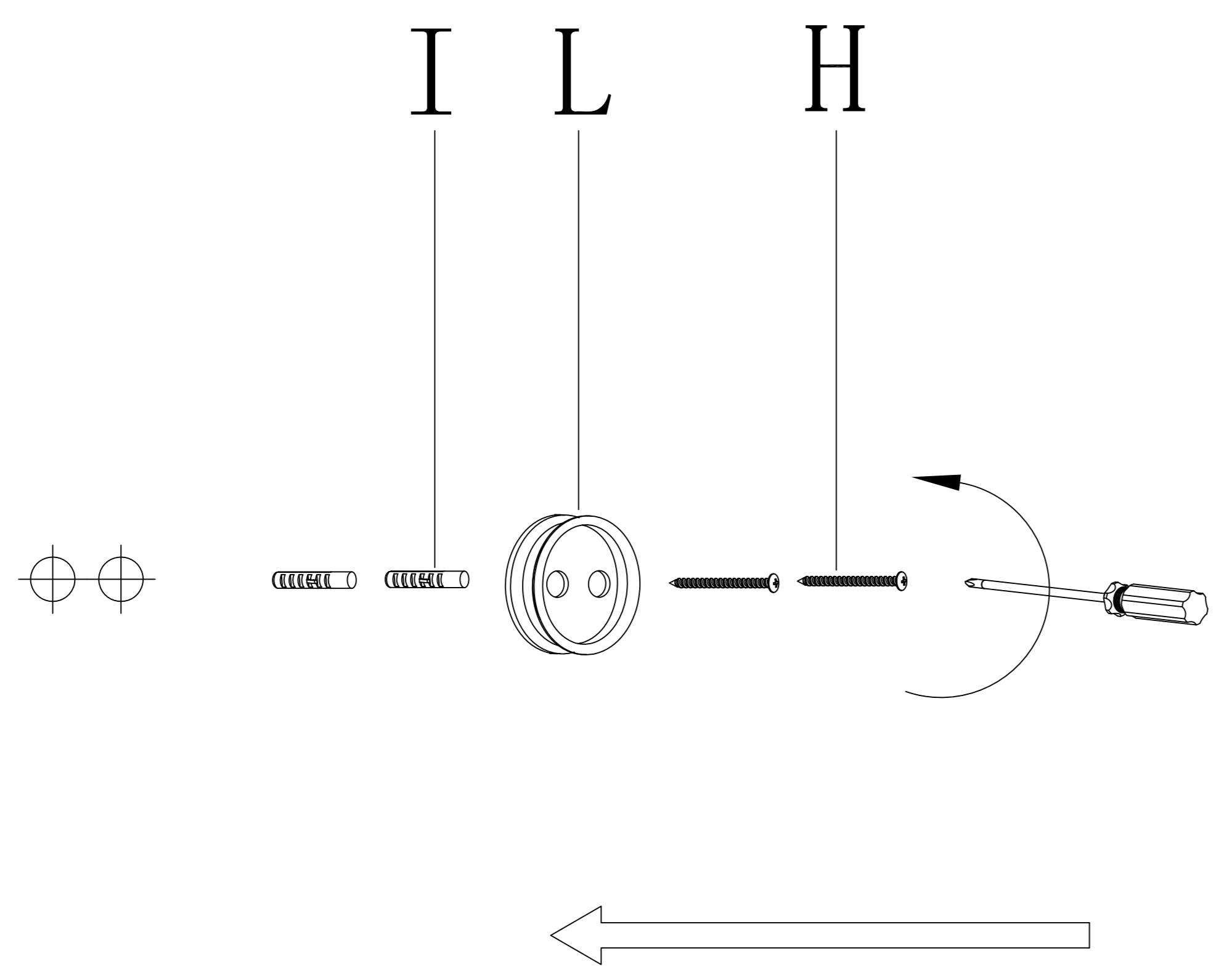
V-231205



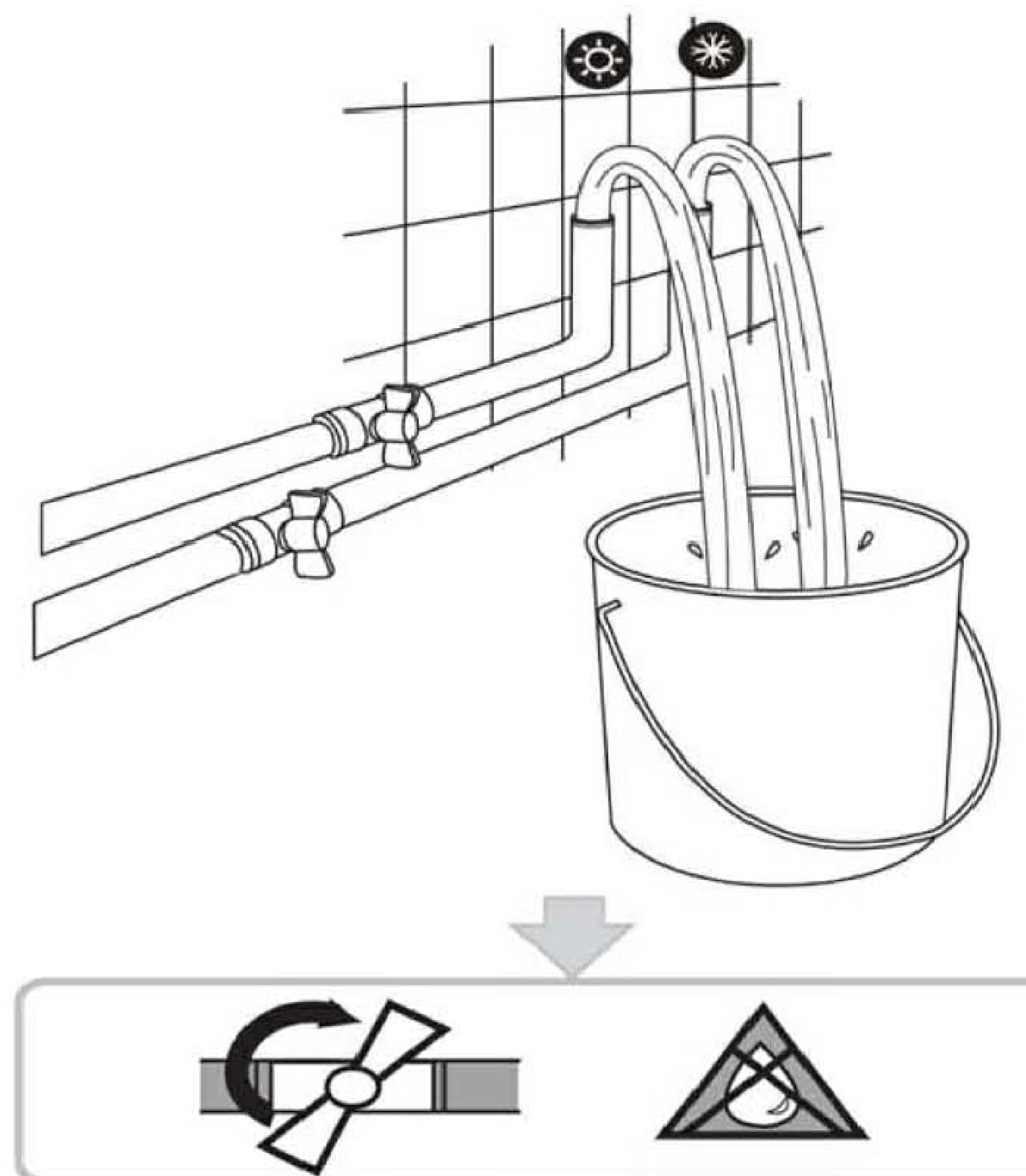
7



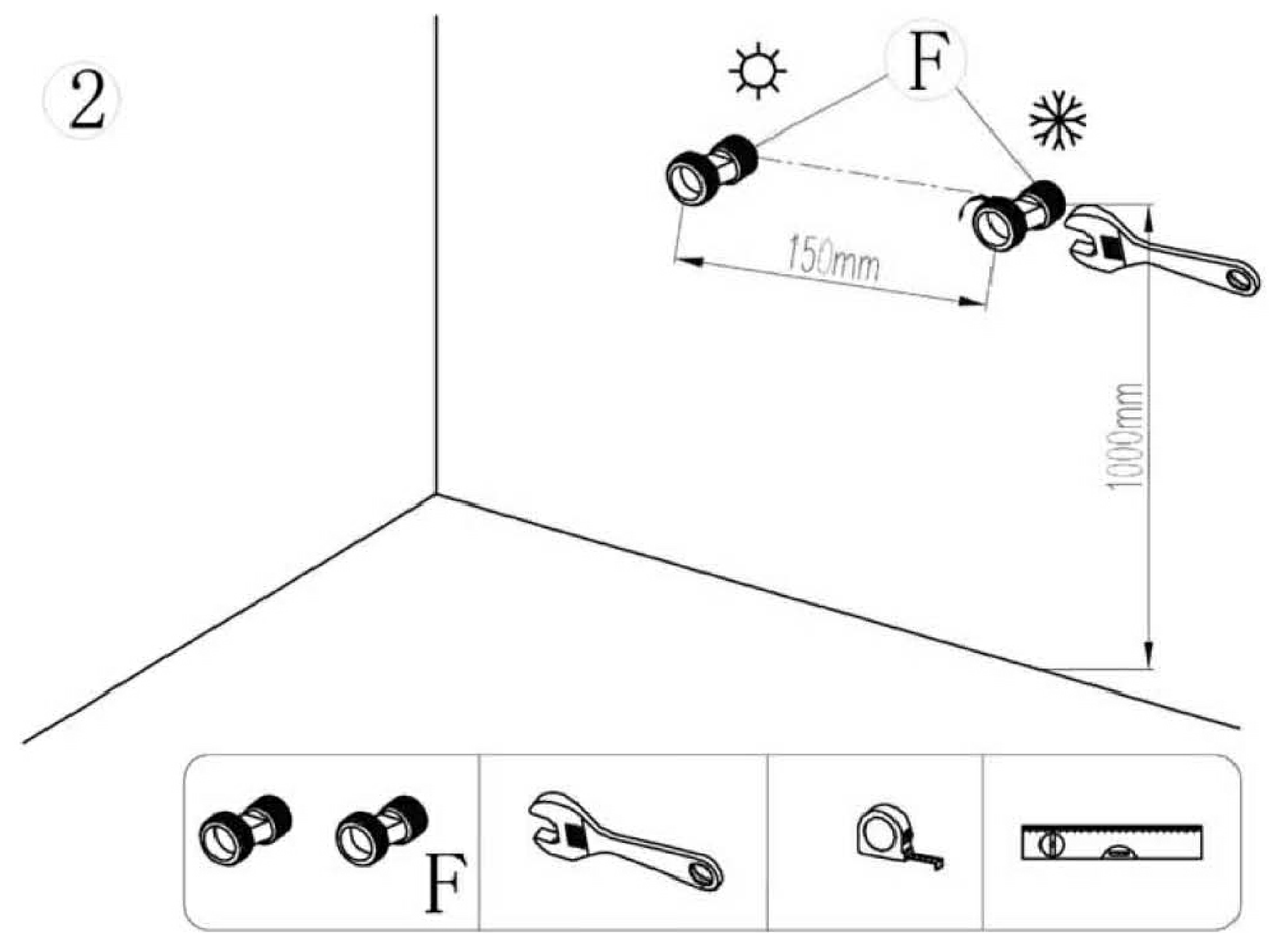
6



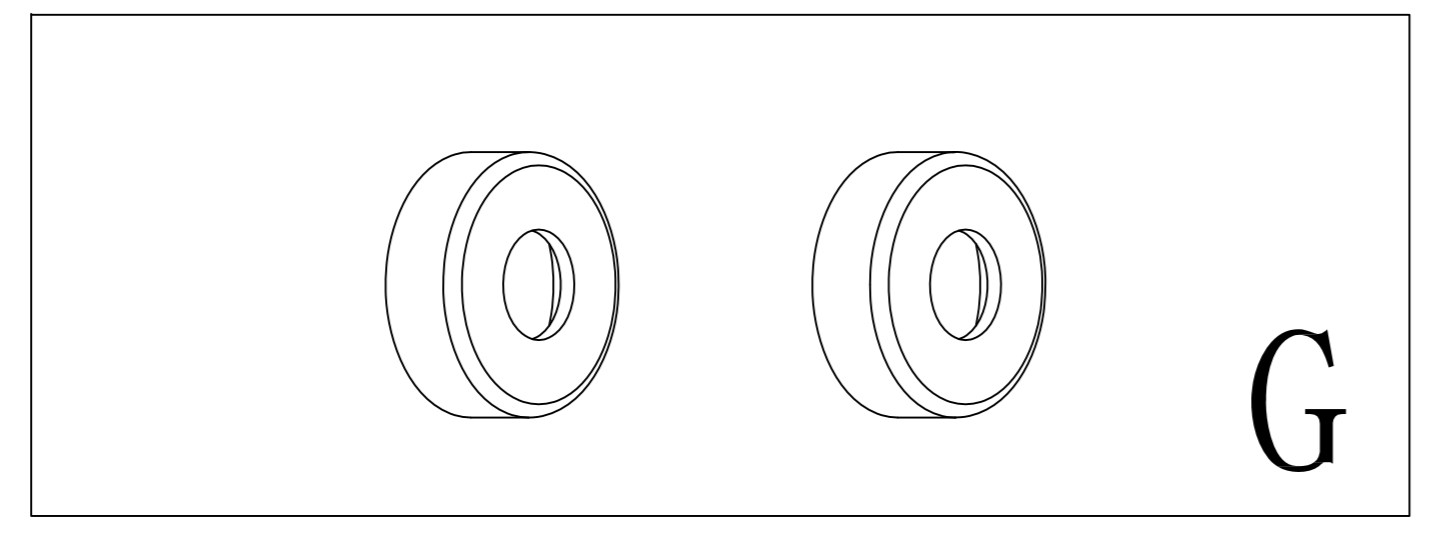
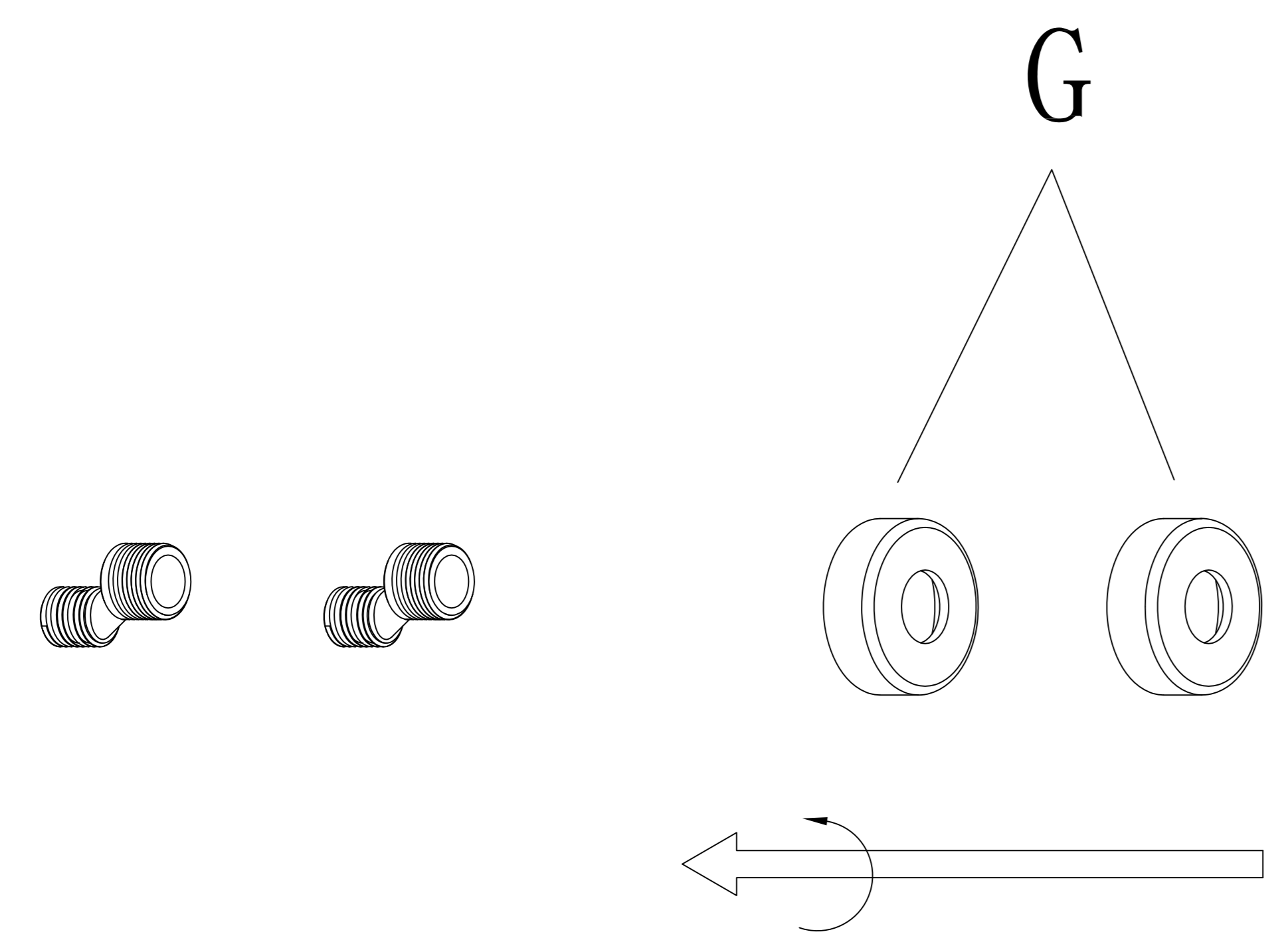
1



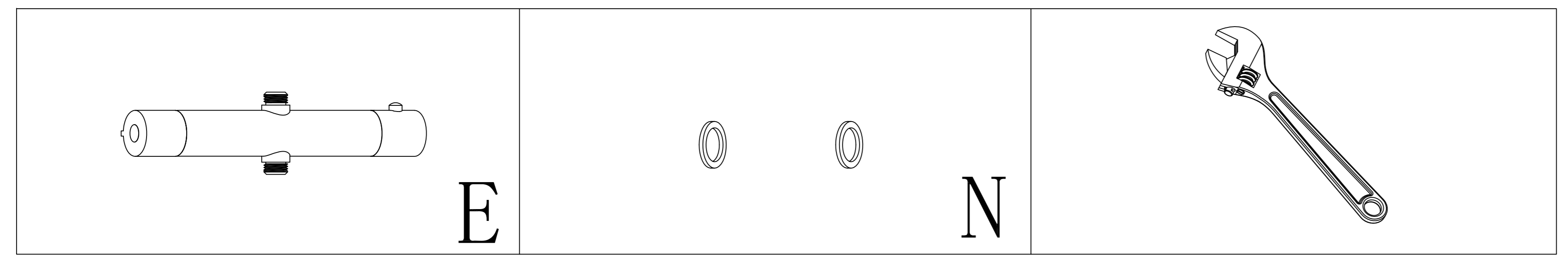
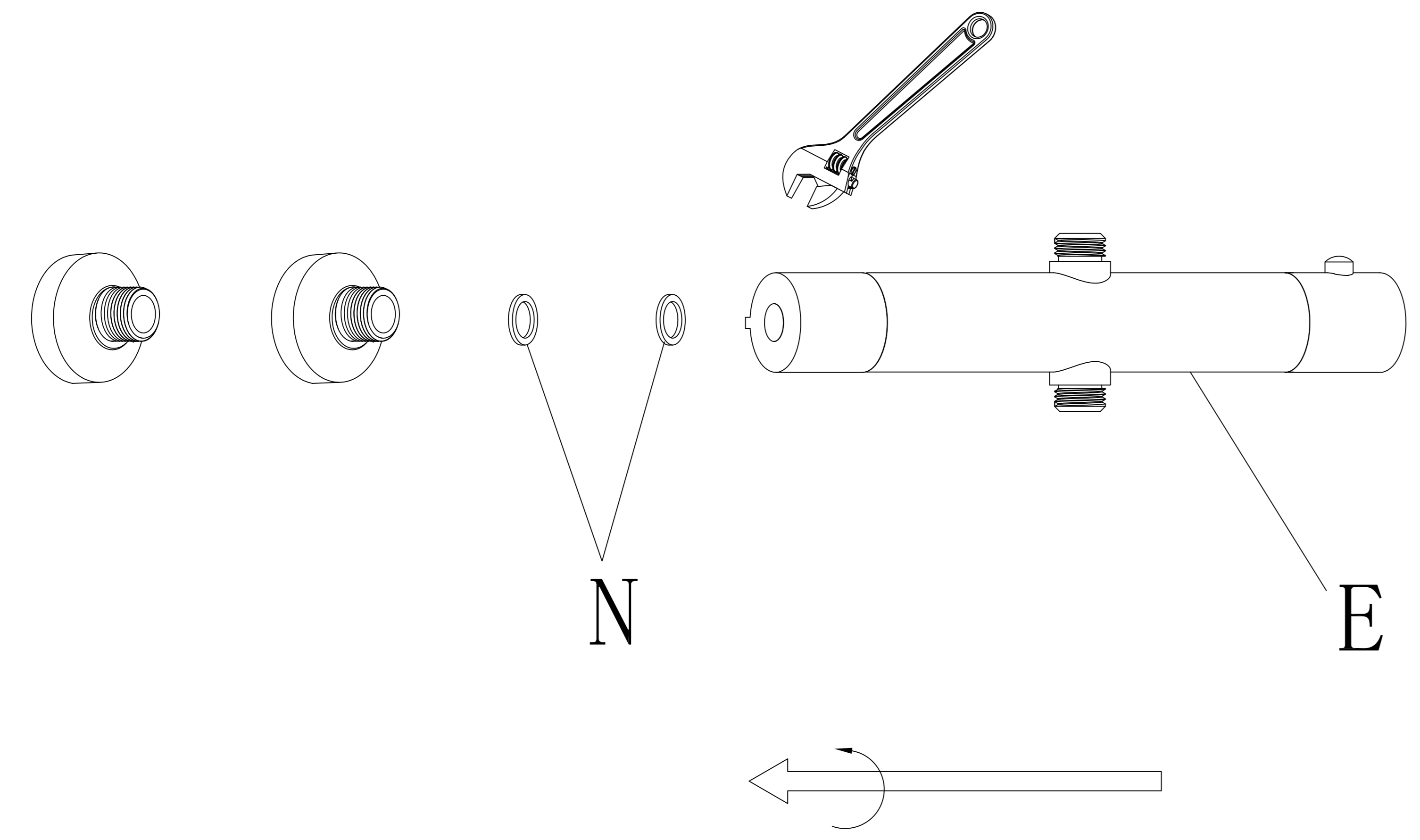
2



3



4



5

