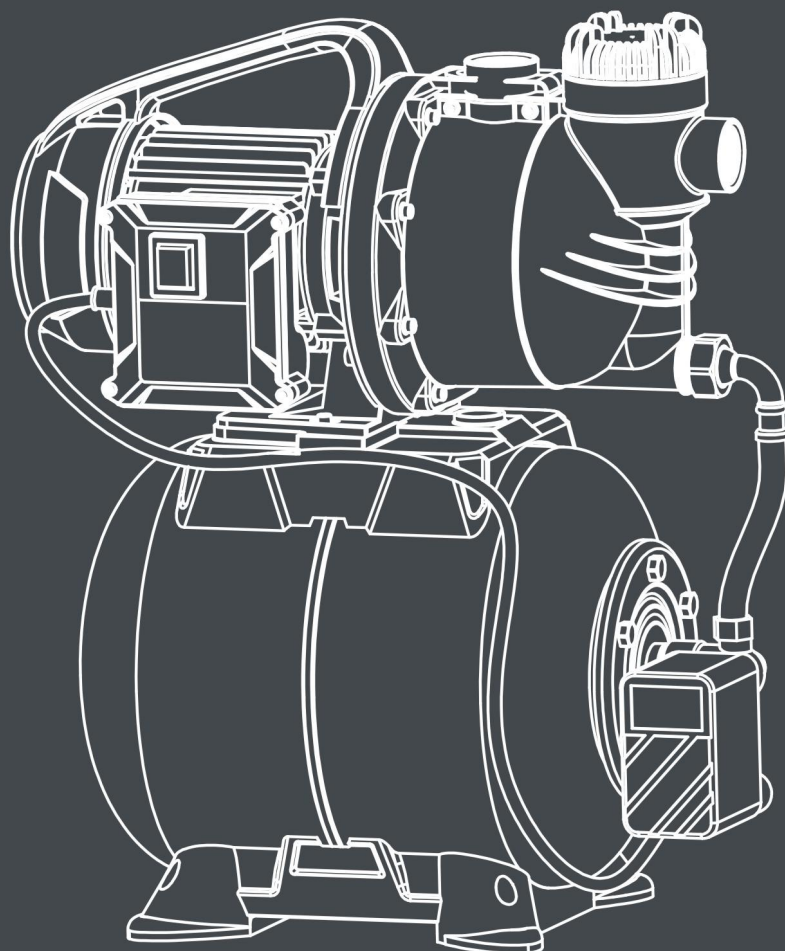


HYUNDAI
POWER PRODUCTS

SURPRESSEUR

HBP1300

INSTRUCTIONS ORIGINALES



INSTRUCTIONS DE SECURITE

Attention, toutes les instructions doivent être consultées ! Un non-respect des instructions et mises en garde suivantes peut entraîner des décharges électriques, des incendies et/ou des blessures graves. Conservez toutes les instructions et mises en garde pour une consultation ultérieure. Si vous donnez cet appareil à une autre personne, remettez-lui aussi cette notice d'instructions.

- Cet appareil peut être utilisé par des enfants âgés d'au moins 8 ans et par des personnes ayant des capacités physiques, sensorielles ou mentales réduites ou dénuées d'expérience ou de connaissance, s'ils (si elles) sont correctement surveillé(e)s ou si des instructions relatives à l'utilisation de l'appareil en toute sécurité leur ont été données et si les risques encourus ont été appréhendés. Les enfants ne doivent pas jouer avec l'appareil. Le nettoyage et l'entretien par l'utilisateur ne doivent pas être effectués par des enfants sans surveillance

-
- Utilisez cet appareil comme décrit dans ce mode d'emploi. Toute mauvaise manipulation et toute utilisation contraire à cette notice d'instructions n'engagera en aucun cas la responsabilité du fabricant.
 - Le non-respect des consignes de sécurité et d'utilisation peut provoquer un risque de choc électrique, d'incendie et/ou des blessures aux personnes.
 - N'utilisez pas d'accessoires autres que ceux recommandés par le fabricant ; ceux-ci peuvent endommager l'appareil et/ou provoquer des blessures.
 - Si le câble d'alimentation est endommagé, il doit être remplacé par le fabricant, son service après-vente ou des personnes de qualification similaire afin d'éviter un danger.
 - **DANGER D'ETOUFFEMENT!** Gardez le matériel d'emballage hors de la portée des enfants.
 - Avant tout branchement, vérifiez:
 - Que l'appareil et le câble ne soient pas abîmés. Dans ce cas-là, n'utilisez pas

-
- l'appareil et rapportez-le à votre revendeur pour toute inspection et réparation.
- Que la tension indiquée sur la plaque signalétique de l'appareil correspond bien à celle de votre installation électrique.
 - Ne démontez pas l'appareil vous-même. Tout démontage, réparation, vérification devront être faits exclusivement par un service qualifié.
 - La prise courant doit demeurer aisément accessible.
 - La pompe doit être alimenté par un dispositif de courant résiduel ayant un courant d'opération assigné n'excédant pas les 30 mA.
 - Protégez l'appareil et les connexions électriques contre de t'humidité.
 - En cas de danger d'inondation, mettre les connecteurs à l'abri.
 - Evitez le refoulement de liquides agressifs ainsi que le refoulement de matières abrasives.
 - La pompe à moteur submersible doit être protégée du gel.

-
- La pompe à moteur submersible ne doit pas fonctionner à sec.

Symboles

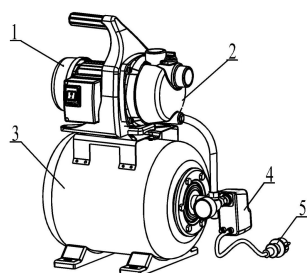


Lire le manuel d'instructions

UTILISATION PREVUE

La pompe est conçue pour aspirer uniquement de l'eau claire. Elle a été conçue pour aspirer de l'eau claire ou sale contenant des particules. La pompe doit être installée sur une surface plane et solide. Il n'est pas adapté à un usage professionnel (y compris le fonctionnement continu).

Description



- 1 Couvercle du moteur
- 2 Tête de la pompe
- 3 Cylindre de pression
- 4 Interrupteur de pression
5. Câble

Spécifications techniques

Modèle

HBP1300

Tension (V)	220V~ 50Hz
Puissance (W)	1300
Hauteur total max (m)	46
Flux max (l/h)	4600
Hauteur de refoulement max (m)	7
Température max	35°C

Fonctions

Attention: Cette pompe à eau possède une fonction de protection contre les projections d'eau et ne doit être placée que dans un environnement sec. Ne placez jamais et ne faites pas fonctionner la pompe à eau sous la pluie ou dans un espace humide.

Attention: Cette pompe à eau ne doit pas être utilisée avec des liquides inflammables ou nocifs.

Attention: Le fonctionnement au ralenti de la pompe à eau doit être évité.

Attention: Cette pompe à eau est conçue pour fonctionner en eau propre. La portée de son application comprend l'irrigation de jardin, l'approvisionnement en eau d'une habitation domestique, l'arrosage dans un jardin ou sur des terres agricoles.

o Cette pompe à eau ne doit pas être exposée pendant de longues périodes à des impuretés, du sable, de la pierre, des substances collantes, etc., mélangés avec le fluide véhiculé. Étant donné que les fluides véhiculés peuvent contenir des substances chimiques corrosives, il est nécessaire de porter une attention particulière à la prévention de leur influence sur le matériau du corps de la pompe. Il est interdit d'utiliser cette pompe à eau pour acheminer de l'eau potable.

Connexion

Description générale

Danger: Pendant l'installation de la pompe à eau, l'alimentation électrique de la pompe à eau doit être coupée.

Attention: Lors de l'installation de l'équipement, il est nécessaire de le maintenir dans des conditions sèches et bien ventilées, à une température ambiante inférieure à 40 °C.

o Avant l'utilisation, la pompe à eau doit être inspectée afin de s'assurer qu'il n'y a aucun dommage au câble d'alimentation ou à la prise.

Connexion électrique:

Danger: L'électricien responsable de l'installation doit vérifier que la connexion électrique est conforme aux normes, y compris la borne de terre.

o La pompe à eau doit être bien mise à la terre. S'il est nécessaire d'augmenter la longueur du câble d'origine, un câble de même section que le câble d'origine doit être utilisé.

Mise en opération

La pompe n'est pas une pompe auto-amorçante, cela signifie que le tuyau d'aspiration doit tout d'abord être équipé de:

1. Clapet anti-retour avec filtre; cela garantit qu'après avoir déconnecté la pompe, le tuyau et la pompe ne fonctionnent pas à sec. Cette partie du tuyau est suspendue dans l'eau pour être pompée.
2. Tuyau avec écrou d'accouplement; cette extrémité du tuyau est fixée à l'avant de la pompe.
3. Les deux accessoires doivent être solidement vissés sur le tuyau à l'aide du collier de serrage fourni.

o Avant de fixer le tuyau à la pompe, il est préférable de le remplir d'eau en premier. Après cela, vous

pouvez visser le robinet ou le connecteur à la sortie de la pompe; l'emplacement se trouve au-dessus de la pompe.

o Ensuite, vous devez desserrer le petit bouchon sur le dessus du corps de pompe et remplir le corps de pompe avec de l'eau à travers l'ouverture; puis refermez-le.

o Si le corps de pompe et le tuyau sont tous deux remplis d'eau, vous pouvez allumer la pompe à l'aide de l'interrupteur marche / arrêt.

o La pompe commence immédiatement à pomper de l'eau.

o Si la pompe est ensuite à nouveau arrêtée, de l'eau reste dans le corps de pompe et le tuyau, ce qui signifie qu'à la prochaine mise en marche de la pompe, elle pompera immédiatement de l'eau.

Tuyau de pression

- o Le tuyau de pression est utilisé pour acheminer l'eau de la pompe vers le point de consommation d'eau (par ex. robinet, etc.) afin de minimiser la perte de friction causée par la pression de l'eau, nous vous recommandons d'utiliser un tuyau de pression avec un diamètre de 1 ".

Diamètre du tuyau d'évacuation	Diamètre intérieur: 30 mm Diamètre extérieur: 44 mm
Taille du tuyau de raccordement	1-1/2"

Maintenance

o L'appareil n'a besoin que d'un nettoyage extérieur régulier.

o Avant de nettoyer l'appareil, débranchez toujours la fiche de l'alimentation.

o Ne nettoyez pas les parties peintes avec de l'émeri ou des solvants et utilisez uniquement un chiffon humide.

o En cas de problème avec la pompe, elle doit être réparée par un personnel professionnel ou un centre de service.

Nettoyage

Un entretien approprié et régulier garantira non seulement une utilisation sûre, mais prolongera également la durée de vie de cet appareil.

Attention! Mettez l'appareil hors tension et débranchez-le avant d'effectuer des travaux de nettoyage et d'entretien pour éviter tout risque électrique.

a) Essuyez la poussière avec un chiffon doux et sec ou une brosse.

b) Pour nettoyer les autres débris, vous pouvez utiliser un chiffon légèrement humide et un détergent neutre.

Remarque! N'utilisez pas de détergents ou de désinfectants chimiques, alcalins, abrasifs ou agressifs pour nettoyer cet appareil car ils pourraient être nocifs pour sa surface.

Réparation et Maintenance

Cet appareil ne contient aucune pièce réparable par l'utilisateur. N'essayez pas de réparer l'appareil vous-même. Apportez-le toujours à un technicien qualifié.

Mise en rebut



Les produits électriques ne doivent pas être mis au rebut avec les produits ménagers.

Selon la Directive Européenne 2012/19/UE pour le rebut des matériels électriques et électroniques et de son exécution dans le droit national, les produits électriques usagés doivent être collectés séparément et disposés dans des points de collecte prévus à cet effet. Adressez-vous auprès des autorités locales ou de votre revendeur pour obtenir des conseils sur le recyclage.

Garantie

Nous garantissons ce produit pendant 2 années complètes.

La période de garantie pour cet article commence le jour de l'achat. Vous pouvez prouver la date d'achat en nous envoyant le reçu original.

Nous assurons toute la période de garantie :

- Réparation gratuite des éventuels dysfonctionnements.
- Remplacement gratuit des pièces endommagées.
- Y compris le service gratuit de notre personnel spécialisé (c'est-à-dire le montage gratuit par nos techniciens)

À condition que le dommage ne soit pas dû à une mauvaise utilisation de l'appareil.

Pour vous aider avec votre produit, nous vous invitons à utiliser ce lien ou à nous appeler au +33 (0) 9 70 75 30 30 :

<https://services.swap-europe.com/contact>

Vous devez créer un "ticket" via leur plateforme :

- Inscrivez-vous ou créez votre compte
- indiquer la référence de l'outil
- Choisissez le sujet de votre demande
- Explique ton problème
- Joignez les fichiers suivants : facture ou reçu, photo de la plaque d'identification (numéro de série), photo de la pièce dont vous avez besoin (p. Ex. Broches du transformateur brisées).



HYUNDAI
POWER PRODUCTS

For Inquiries, please contact:

BUILDER SAS

32, rue Aristide Bergès Z1 31270 Cugnaux, France

Tél. : +33 (0) 5.34.502.502 Fax : +33 (0) 5.34.502.503

<http://www.hyundai-power-fr.com/>

Fabriqué en République Populaire de Chine (PRC)