

MANUEL D'UTILISATION

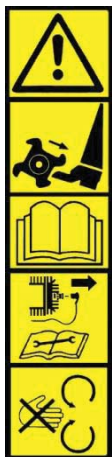
# MOTOFRAISE

## T70



## Consignes de sécurité

1. Lire les instructions du manuel d'utilisation avec attention. Se familiariser avec le fonctionnement et les commandes de la motofraise avant de l'utiliser. Savoir comment arrêter les outils et le moteur rapidement.
2. La motobineuse doit toujours être utilisée suivant les recommandations indiquées dans le présent manuel d'utilisation. Toute autre utilisation peut s'avérer dangereuse ou entraîner une détérioration de la machine.
3. La motobineuse devra être utilisée, à l'exclusion des enfants, uniquement par des personnes formées ayant pris connaissance des instructions d'utilisation.
4. Ne pas oublier que l'opérateur ou l'utilisateur, est responsable des accidents ou des phénomènes dangereux survenant aux autres personnes ou à leurs biens.
5. Votre motobineuse a été conçue en accord avec les normes européennes de sécurité en vigueur. Pour votre sécurité, nous vous recommandons de ne pas modifier les caractéristiques de votre machine, et de n'utiliser que les outils ou les accessoires recommandés par le constructeur.



Attention Danger !

Outils rotatifs : tenir les mains et les pieds à distance des outils en rotation. Ne pas utiliser sans les capots de protection.

Pour travailler sans danger avec cette motofraise, il est impératif d'avoir lu le mode d'emploi et de respecter les consignes qui s'y trouvent.

Arrêter le moteur et débrancher le fil de bougie avant toute intervention. Consulter le manuel d'instructions.

Attention aux éléments tournants.

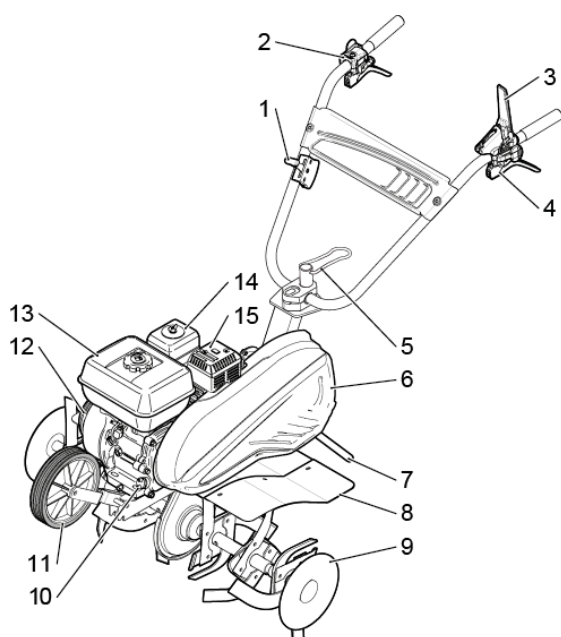
## Caractéristiques

La motobineuse T70 est équipée d'un moteur KOHLER RH265, 196 Cm<sup>3</sup>, 2 « marche » avant et 1 « arrière » et de 6 fraises+disques.

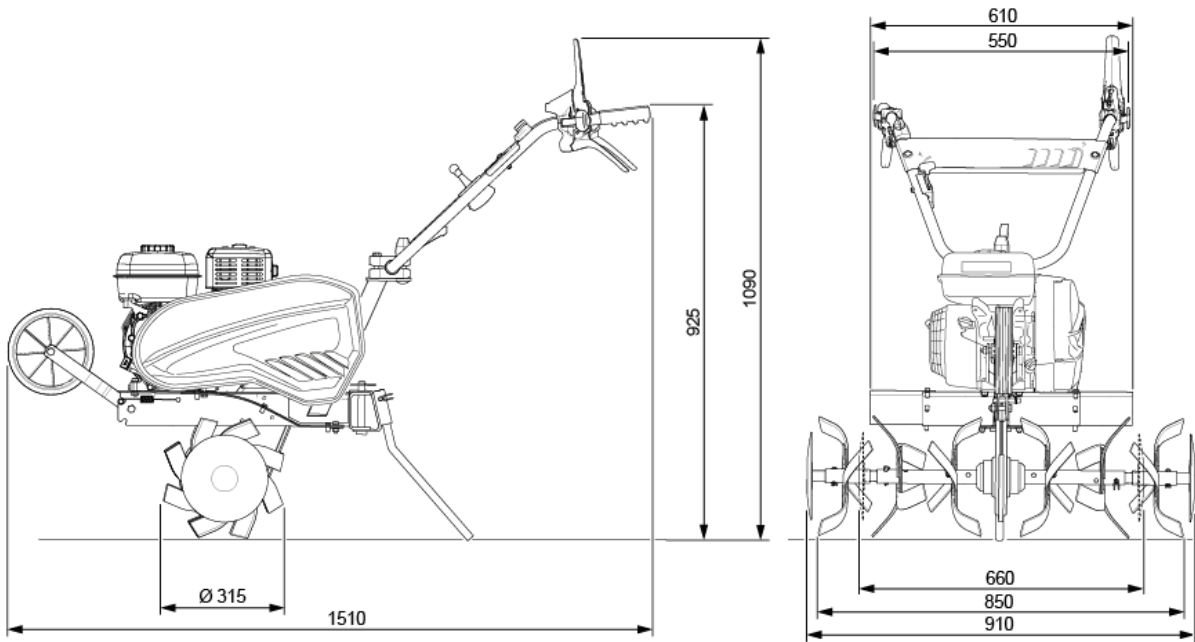
Poids : 59 kg.

- Niveau de puissance acoustique garanti Lw = 98 dB (A) maxi.
- Niveau de pression aux oreilles du conducteur LpA = 88 dB (A) maxi.
- Niveau de vibration moyen = 11 m/s<sup>2</sup>

## Description de la motofraise



1. Commande des gaz
2. Levier embrayage vitesse lente
3. Levier de marche arrière
4. Levier embrayage vitesse rapide
5. Réglage de position de guidon
6. Capot de courroies
7. Eperon
8. Ailes
9. Outils rotatifs et disques protège-plantes
10. Bouchon de remplissage d'huile
11. Roue de transport
12. Lanceur
13. Réservoir carburant
14. Filtre à air
15. Pot d'échappement



## Recommandations

- Pendant le travail, porter toujours des chaussures résistantes et des pantalons longs. Ne pas utiliser la machine lorsque l'on est pieds nus ou en sandales.
- Inspecter minutieusement la zone sur laquelle la machine doit être utilisée et éliminer tous les objets qui pourraient être projetés par la machine.
- ATTENTION DANGER** : l'essence est hautement inflammable :  
Stocker le carburant dans des récipients spécialement prévus à cet effet.  
Faire le plein à l'extérieur uniquement et ne pas fumer pendant cette opération.  
Si nécessaire, ajouter du carburant avant de démarrer le moteur. Ne jamais enlever le bouchon du réservoir d'essence ou ajouter de l'essence pendant que le moteur tourne ou tant qu'il est chaud.  
Si de l'essence a été répandue sur le sol, ne pas tenter de démarrer le moteur mais éloigner la machine de cette zone et éviter de provoquer toute inflammation tant que les vapeurs d'essence ne sont pas dissipées.  
Remettre correctement en place les bouchons de réservoir et de la nourrice d'essence.
- Remplacer le silencieux d'échappement s'il s'avère défectueux.
- Avant utilisation, toujours procéder à un contrôle visuel pour s'assurer que les outils ne sont ni usés ni endommagés. Remplacer les lames et les boulons de fixation endommagés par lots complets afin de préserver l'équilibre.
- Ne jamais transporter la motofraise dans un véhicule lorsque les pleins d'essence et d'huile ont été effectués (risque de coulée d'essence et d'huile).  
Si l'on transporte la motofraise dans une remorque, s'assurer du bon arrimage de la motofraise.  
Voir « Utilisation » paragraphe « o ».

## Préparation de l'appareil

- Poser l'étoile sur les groupes de binage.

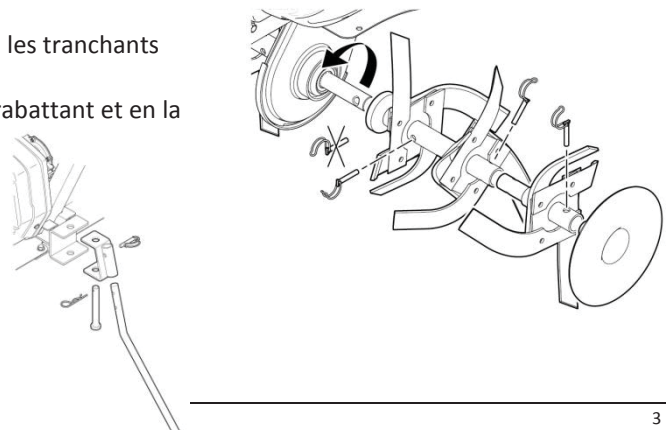
**CONSEIL** : Attention au sens de rotation (à gauche / à droite). Les tranchants de l'étoile doivent être orientés dans le sens de la rotation.

- Insérer la goupille de retenue articulée et la bloquer en la rabattant et en la comprimant.

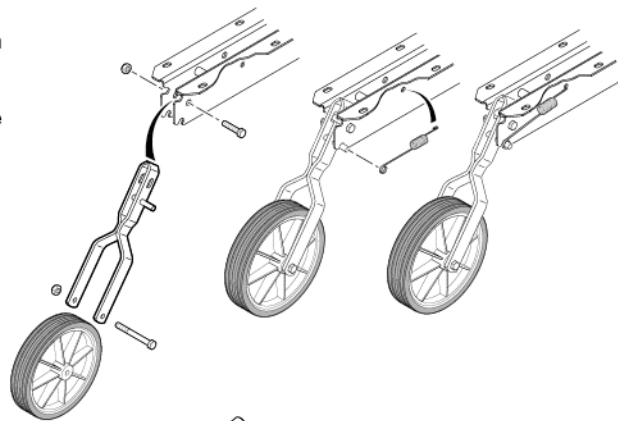
- Poser les disques protège-plantes sur les étoiles et les bloquer à l'aide des goupilles de retenue articulées comme au point b.

**ATTENTION** : monter la goupille articulée comme illustré sur la figure ci-contre

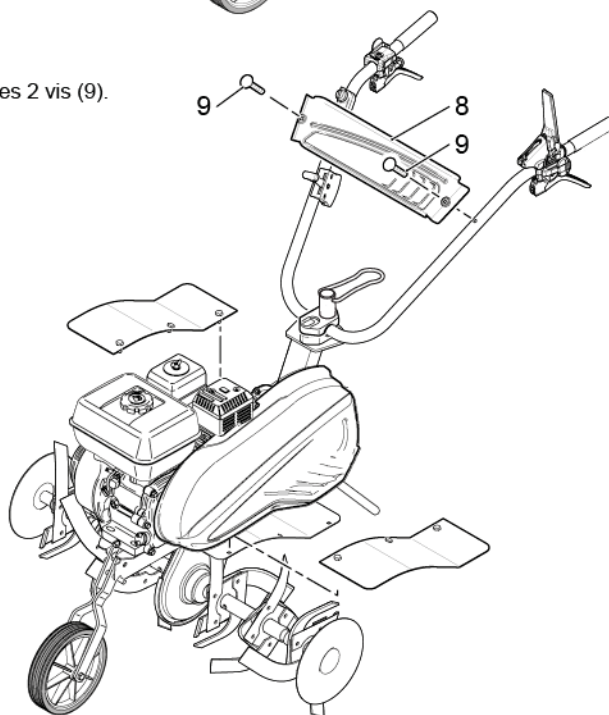
- Monter le support éperon.
- Monter l'éperon.




- f. Monter la roue sur le bras de roue.  
Serrer l'écrou sans bloquer la roue, laisser un jeu pour la rotation de celle-ci.
- g. Monter le bras de roue sur le châssis.  
Serrer l'écrou sans bloquer le bras de roue, laisser un jeu pour le relevage de celui-ci.  
Monter le ressort entre le bras de roue et le châssis.

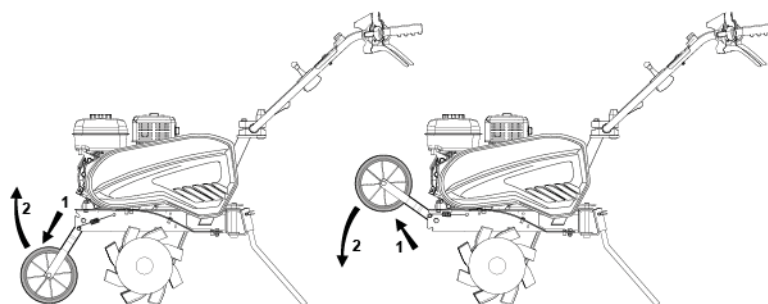


- h. Montage de la traverse :  
Monter la traverse (8) sur le guidon à l'aide des 2 vis (9).
- i. Monter les ailes amovibles sur les ailes fixes.



## UTILISATION

- a.  Les capots de protection doivent être montés avant l'utilisation.
- b. Relever la roue porteuse pendant le travail.



**Position transport**

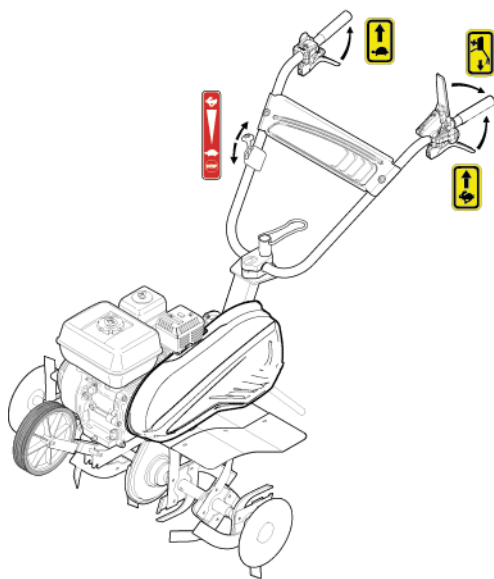
**Position travail**

- c. Ne pas faire tourner le moteur dans un endroit confiné où les vapeurs de monoxyde de carbone peuvent s'accumuler.
- d. Travailler uniquement à la lumière du jour ou dans une lumière artificielle de bonne qualité.
- e. Bien assurer ses pas.
- f. Marcher, ne jamais courir avec la machine.
- g. L'utilisation de la motobineuse sur pente peut provoquer son renversement. Ne pas travailler sur des pentes supérieures à 10%. Les six fraises doivent impérativement être montées lors du travail en pente.
- h. Traiter les pentes transversalement, jamais en montant ou en descendant. Ne pas se placer en aval de la machine.
- i. Changer de direction avec beaucoup de précaution sur les sols pentus.
- j. Réduire la vitesse de rotation dans les sols pierreux.
- k. Utiliser la force d'appui sur le guidon pour enfoncer plus ou moins la barre de profondeur dans le sol, afin de régler la vitesse d'avancement et la profondeur de travail.

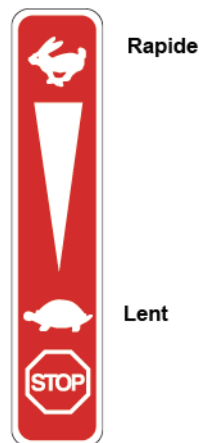
- l. Inverser le sens de marche ou tirer la machine vers soi avec beaucoup de précaution.
- m. **Ne pas modifier les réglages de régulation de vitesse du moteur et ne pas utiliser le moteur en survitesse.**
- n. **Ne pas placer les mains ou les pieds près ou sous des éléments en rotation.**
- o. **Ne jamais soulever ou transporter une machine lorsque le moteur tourne.**
- p. Soulever la machine à deux personnes : par les poignées du guidon et l'extrémité des arbres de fraises après avoir enlevé les disques. Se protéger les mains avec des gants.
- n. **⚠ Arrêter le moteur :**
  - si la machine doit rester sans surveillance,
  - avant de faire le plein de carburant,
  - pour arrêter le moteur mettre la commande des gaz en position stop (arrêt moteur), et mettre l'interrupteur On/Off en position "O".

## FONCTIONNEMENT

- a. **⚠ Moteur :** ne pas démarrer le moteur sans avoir respecté scrupuleusement les instructions du manuel d'utilisation du moteur.
- b. Description des commandes :



### COMMANDE DES GAZ



### EMBRAYAGE VITESSE LENTE



### EMBRAYAGE VITESSE RAPIDE



### EMBRAYAGE MARCHÉ ARRIÈRE



**⚠ Ne pas actionner ces commandes lors de la mise en route du moteur.**

**⚠ ATTENTION : Ne pas actionner les leviers d'embrayage vitesse lente et vitesse rapide en même temps**  
Pour le travail, actionner le levier d'embrayage de la vitesse désirée à fond.

**⚠** Pour reculer, lâcher le levier d'embrayage, actionner le levier rouge de marche arrière, puis actionner le levier de vitesse lente, avec beaucoup de précautions. La vitesse rapide est impossible lorsque le levier de marche arrière est actionné.

**⚠ Utiliser la vitesse adaptée** en fonction du travail à effectuer et de la nature du terrain.  
Pour stopper les outils relâcher le levier d'embrayage.

- c. Mise en route :
  - faire reposer la motobineuse sur les fraises et la barre de profondeur,
  - se placer sur le côté de la motobineuse,
  - placer la commande des gaz en position rapide, **ne pas actionner les commandes d'embrayage pendant l'opération de mise en route du moteur,**
  - actionner le lanceur selon instructions d'utilisation du moteur en maintenant le guidon.

## MAINTENANCE ET STOCKAGE

- a. **⚠ Moteur :** se conformer aux indications du manuel d'utilisation du moteur.
- b. Maintenir tous les écrous, boulons et vis serrés afin de garantir que le matériel est en état de fonctionner en sécurité.
- c. Ne jamais stocker une machine dont le réservoir contient encore de l'essence dans un local où les vapeurs peuvent atteindre une flamme ou une étincelle.
- d. Laisser le moteur refroidir avant de ranger la machine dans un local quelconque.
- e. Pour réduire les risques d'incendie, maintenir le moteur, le silencieux et la zone de stockage de l'essence dégagés de végétaux ou d'excès de graisse.
- f. Remplacer les pièces usées ou endommagées pour plus de sécurité.
- g. Si le réservoir doit être vidangé, faire cette opération à l'extérieur.



## ENTRETIEN

⚠ Pour toutes les opérations d'entretien, le moteur doit être arrêté et il est **IMPÉRATIF** de débrancher le fil de bougie.

⚠ **Risque de blessure** : Il est **IMPÉRATIF** de travailler avec des gants.

⚠ Si vous constatez un problème de fonctionnement sur votre motobineuse, veuillez contacter votre revendeur.

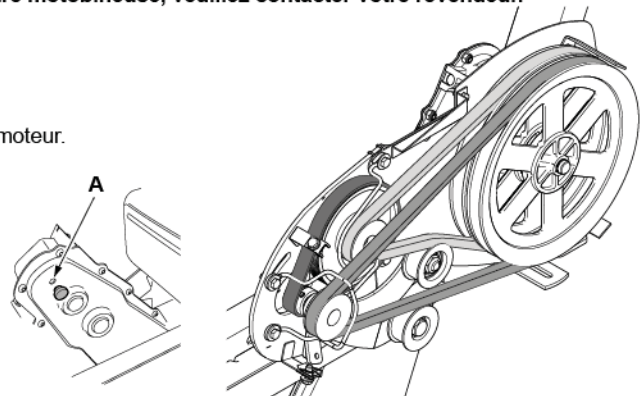
### a. Changement des courroies

- Débrancher la bougie.
- Enlever le capot de courroies.
- Dégager les courroies des poulies réceptrices, des poulies moteur.
- Remonter en sens inverse. Les galets d'embrayage agissent par dessous.

Régler la tension des câbles d'embrayage voir paragraphe c.

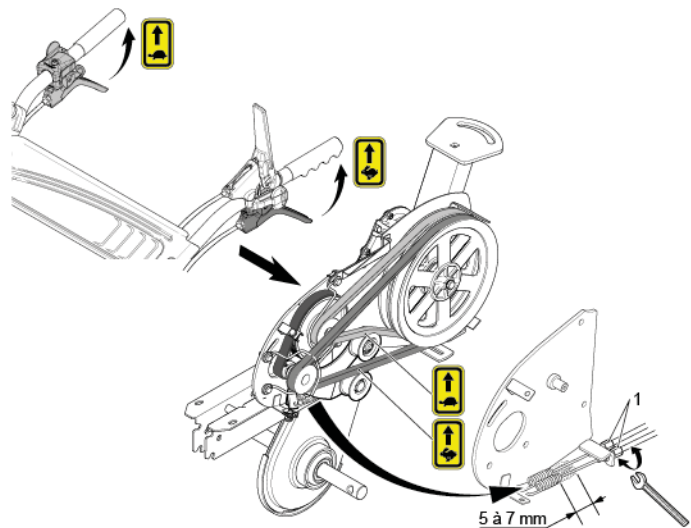
### b. Boîtier réducteur

- Le boîtier réducteur ne nécessite pas d'entretien particulier. Toutefois, en cas de nécessité, il peut être réintroduit de la graisse : 5 cm<sup>3</sup> de Total CERAN MM, 1 fois par an par l'orifice (A).



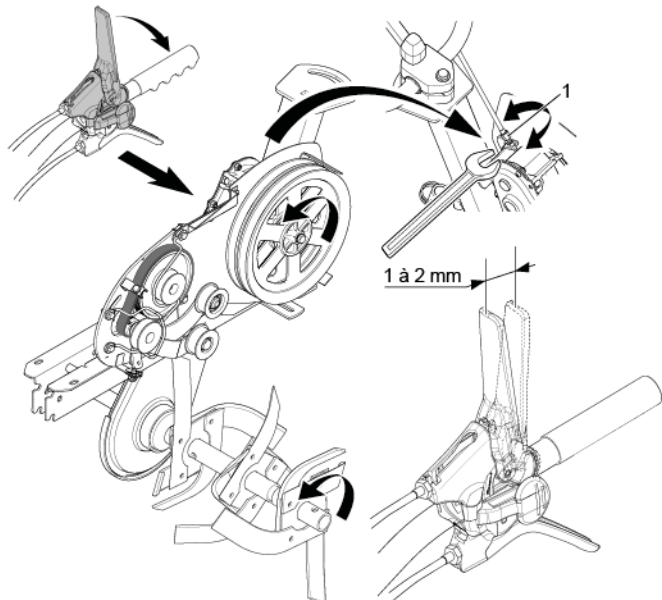
### c. Câbles d'embrayage : réglage de la tension

- Tirer la poignée de lanceur du moteur : la courroie ne doit pas entraîner la poulie.
- Serrer la poignée d'embrayage, le galet tend la courroie et la poulie doit être entraînée ; agir sur la cheminée de réglage (1) de tension pour avoir une extension du ressort de galet de 5 à 7 mm (ce qui correspond à un effort croissant sur la poignée d'embrayage sur le 1/3 final de sa course environ).
- Remonter le capot de courroie.
- Il peut être nécessaire d'effectuer un nouveau réglage après une période d'utilisation.



### d. Câbles de marche arrière : réglage de la tension

- Débrancher la bougie.
- Enlever le capot de courroie.
- Enlever les courroies.
- Tourner les poulies réceptrices à la main, pour s'assurer que la **marche avant** est bien enclenchée.
- La poignée relâchée, elle doit avoir un jeu de 1 à 2 mm.
- Si nécessaire agir sur la cheminée de réglage (1) de tension.
- Remettre les courroies.
- Remonter le capot de courroie.



### e. Ensemble machine

Après chaque utilisation, nettoyer entièrement la motobineuse pour éliminer la terre et la poussière. Retirer l'herbe qui peut s'enrouler autour des fraises.

Vérifier l'état de la machine (serrage, pièces détériorées).