

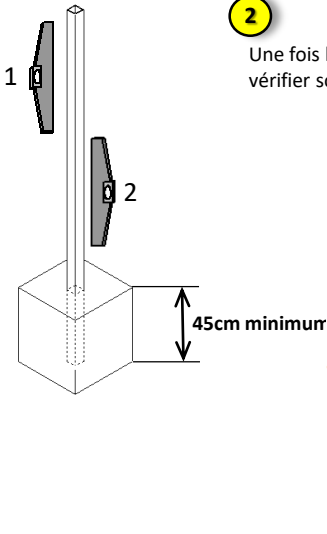


PRECONISATIONS DE POSE PERSIENNE P-MEX - Hauteurs de 1,20m à 1,80m maxi -

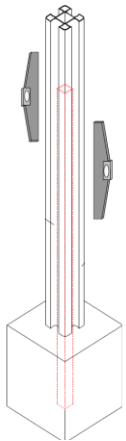
1 Retirer le renfort acier du poteau.
Repérer l'emplacement du 1^{er} poteau.

Effectuer une réserve de 45cm de profondeur minimum

Sceller le renfort acier Ø35mm en vérifiant son aplomb et son alignement.



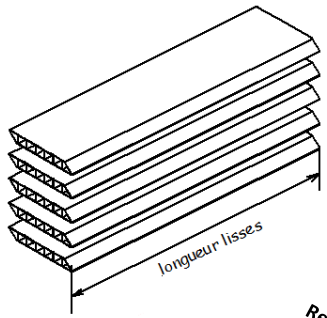
2 Une fois le scellement effectué et sec, insérer le poteau, vérifier son aplomb et son alignement.



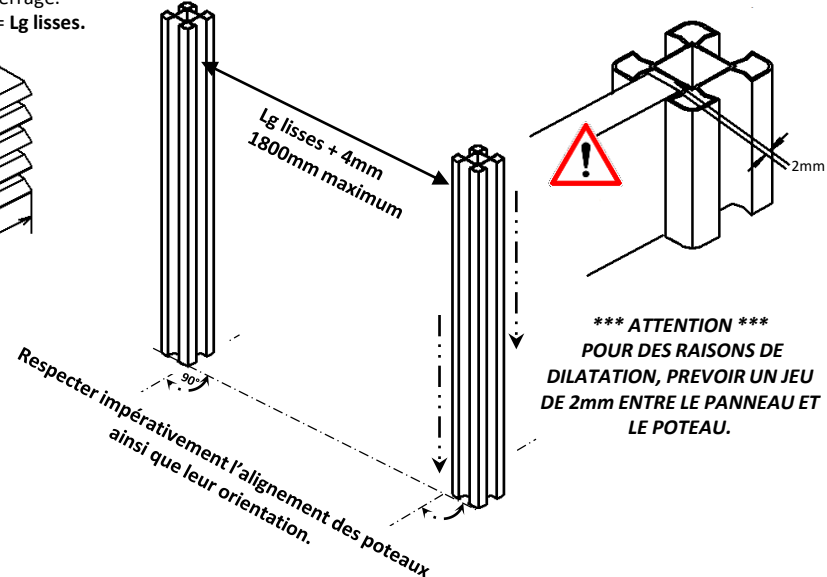
3 **ATTENTION: Variation possible des Lg des lisses à ±5/+50mm**

Contrôle des longueurs de lisses:

- Comparer la longueur des lisses du Kit.
- Ajuster leur longueur et l'équerrage.
- Mesurer la longueur ajustée = Lg lisses.



4 Sceller un nouveau poteau (étapes 1 et 2) en respectant la distance de la Lg des lisses préalablement mesurée + 4mm de jeu - (voir schéma) -
Largeur: 1800mm maximum jeux compris -



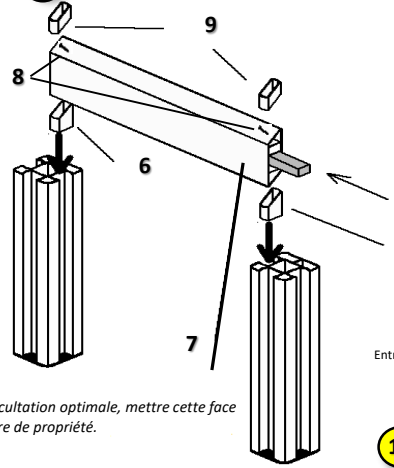
***** ATTENTION ***
POUR DES RAISONS DE
DILATATION, PREVOIR UN JEU
DE 2mm ENTRE LE PANNEAU ET
LE POTEAU.**

6 Faire glisser une entretoise de départ dans les rainures des poteaux.

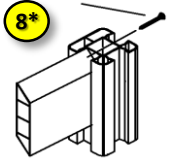
7 Faire glisser une première lisse dans les rainures des poteaux.

8 **Visser la lisse au poteau à l'aide de 2 vis 3*30 tête ronde en extrémité.**

9 Faire glisser une entretoise intermédiaire.



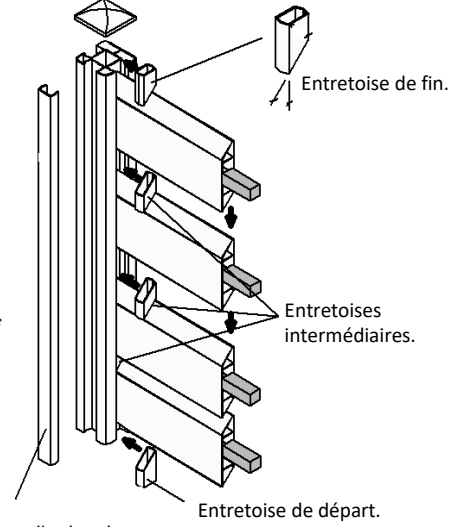
Remarque: visser la vis à l'intérieur de la rainure du poteau afin de dissimuler la tête avec l'entretoise. Visser la 1ere lisse puis toutes les 3 lisses. Visser également la dernière.



Remarque: modérer le couple de serrage afin de ne pas déformer la lisse.

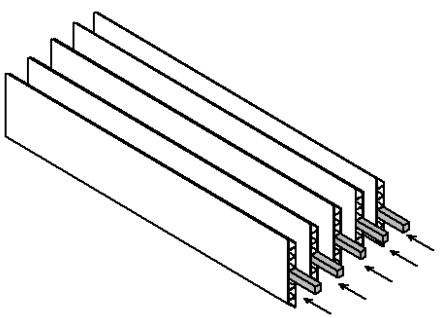
Entretoise de départ.

10 Reproduire les opérations 7 à 9 jusqu'à la hauteur souhaitée. Puis mettre l'entretoise de fin.



11 Clipper les profilés caches rainures (si nécessaire) et coller les chapeaux.

5 Afin de garantir une bonne stabilité et d'éviter toute déformation, vérifier la présence des tubes renforts métalliques 16*16 dans la cloison centrale de chaque lisse.



Remarque: Pour une occultation optimale, mettre cette face de la lisse coté extérieure de propriété.



Révision notice: Janvier 2023

GARANTIE: Aucune prise en charge sous garantie en cas de non-respect de cette notice.
NOTA: Nous ne pouvons donner de garantie concernant la tenue au vent. En effet celle-ci dépend du système de pose.

