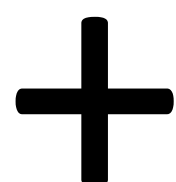
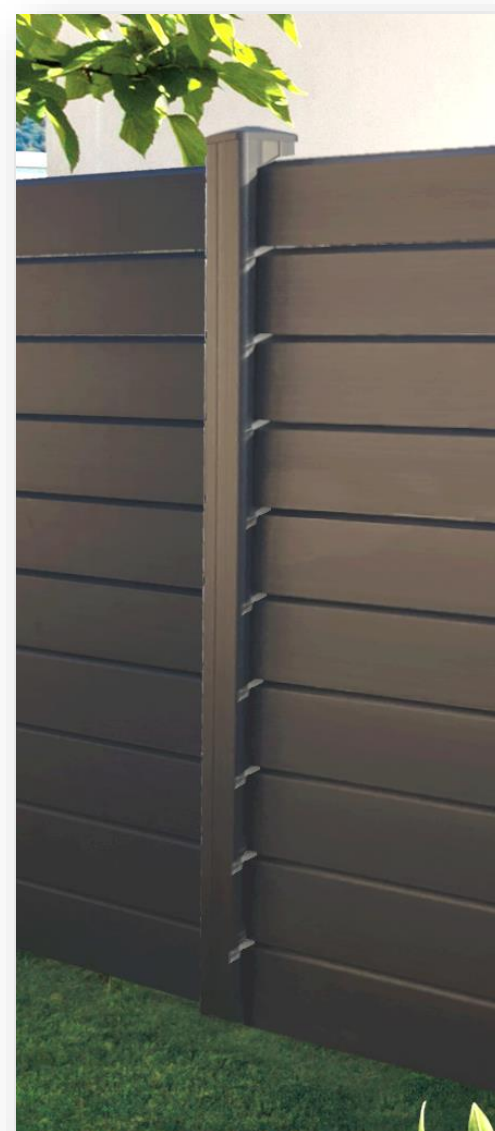


KIT POTEAU P-MEX®

KIT POTEAU POUR POSE DE CLOTURE/CLAUSTRA-



Ø35mm



KIT Poteau pour mise en œuvre de clôture/clastra P-MEX®.
P-MEX® matière thermoplastique résistante aux UV.
Vendu avec renfort métallique Ø35mm pour une résistance optimale de l'ouvrage.

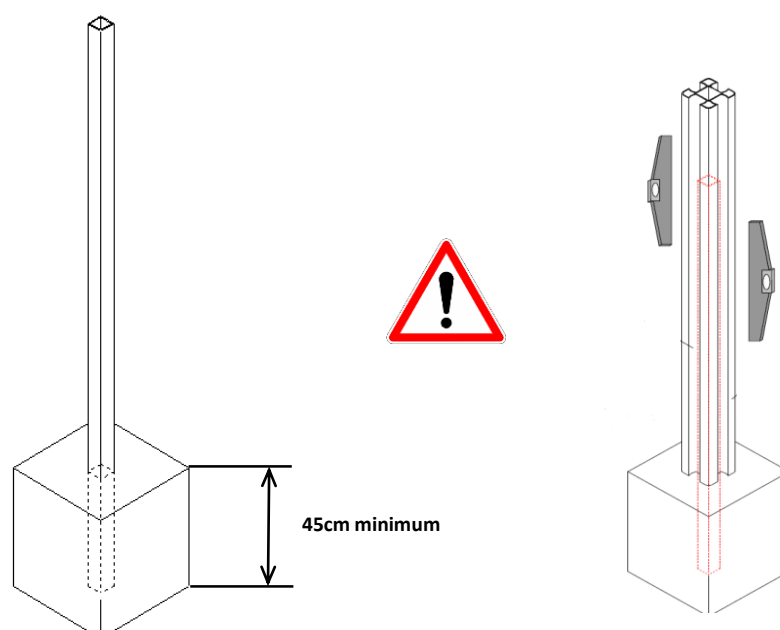
100%
recyclable

GARANTIE
10 ans



DESCRIPTIFS TECHNIQUES

| | |
|--------------------|--|
| Utilisation | Un produit simple, modulaire et facile à poser. |
| Composition du KIT | Poteaux P-MEX®: 80*80mm – Longueur: 1,80m - 3 caches rainure de finition P-MEX®. 1 chapeau de poteau. Renfort métallique Ø35mm intérieur. |
| Couleurs | RAL 7021 |
| Garantie | Garantie produit: 2 ans – Aspect (tenue aux UV) garanti 10 ans - |



ATTENTION: le type de pose doit être respecté. Aucune garantie en cas de non respect des préconisations de pose.