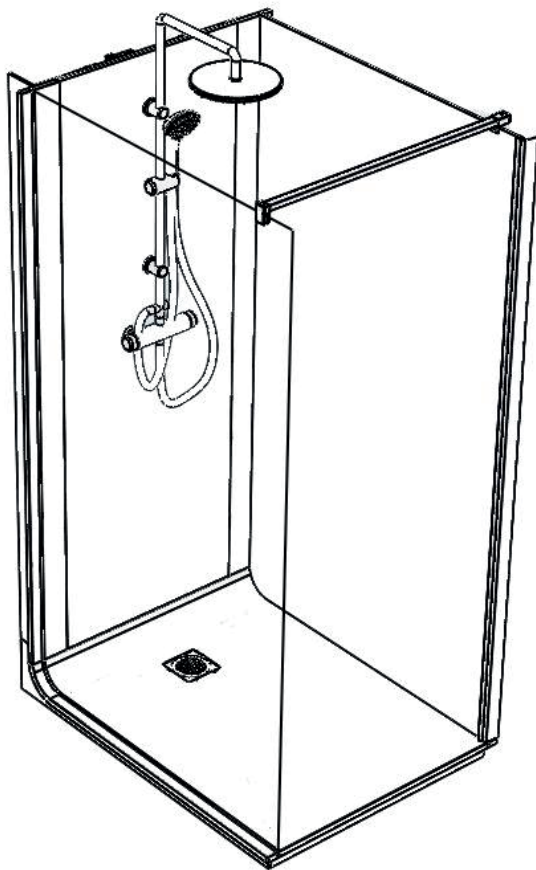


SERENITY

BY

elmer

INSTRUCTIONS DE MONTAGE



Retrouvez notre vidéo de montage sur YouTube.

ATTENTION :

Lire attentivement avant de commencer le montage de Serenity ou d'utiliser ce produit.

1. Ouvrir tous les colis et vérifier que les différents éléments sont en bon état.
2. Travailler à **2 personnes** pour assembler le produit.
3. Avant de commencer à percer, assurez-vous qu'il n'y a pas de conduite derrière (ex: câble électrique, tuyau de gaz, tuyau d'eau). Une conduite endommagée pourrait causer des dégâts matériels, un incendie et / ou de choc électrique. Si vous n'êtes pas sûr, consulter un installateur professionnel.
4. Ne pas sceller SERENITY avec du ciment ou du béton, car cela rendrait une réparation ou un remplacement difficile.
5. Ce produit doit être installé sur une surface plane et robuste pouvant supporter la charge de la douche. Avant l'installation, assurez-vous que le sol sur lequel le produit doit être monté est de niveau. L'installation sur parquet flottant est fortement déconseillée.
6. Vérifiez que le mur contre lequel la paroi doit être montée est plat, propre et sec pour assurer une étanchéité efficace.
7. Avant l'utilisation, il faut contrôler que tous les joints sont bien étanches.
8. Il n'y a pas de contre-indication à l'utilisation de silicone transparent.
9. Il ne faut rien suspendre ou accrocher à la barre de fixation murale.
10. Penser à protéger les différents éléments lors du montage en les posant sur le carton.
11. Les pièces en résine (receveur, réglettes, panneaux techniques) sont découpables à l'aide d'un disque diamant (non fourni).
12. La pression de votre réseau d'eau doit être comprise entre 2 et 4 bars. Une pression supérieure pourrait entraîner des fuites.

NETTOYER ET ENTRETENIR SA SERENITY :

1. Nettoyage régulier : utiliser une éponge douce avec un détergent au pH neutre (nettoyant ménager multi surfaces, liquide vaisselle). En cas de difficulté à enlever la saleté, utiliser du vinaigre blanc d'alcool dilué avec de l'eau puis rincer à l'eau claire. Enlever le chapeau de bonde régulièrement afin de retirer les cheveux pouvant provoquer des engorgements.
2. Nettoyage du calcaire : utiliser un chiffon doux et du jus de citron et/ou du vinaigre blanc d'alcool chaud puis rincer à l'eau claire. Le moyen le plus simple de garder la paroi et votre cabine de douche propres est d'utiliser un essuie-vitres. Si vous essuyez les murs de la cabine directement après avoir pris une douche, vous minimiserez la création de calcaire sur les surfaces.
3. Ne jamais utiliser de nettoyant contenant des grains de polissage, d'acétone, de chlore, d'ammoniaque (javel) ou tout autre nettoyant agressif à base d'acide.
4. Lors du démontage du panneau technique de la robinetterie, il faut repositionner le joint mastic noir qui sera détériorer suite à l'enlèvement du panneau et n'assurera plus l'étanchéité du produit (si le joint est trop détériorer, utilisé un joint mastic de pose des bondes de lavabo).

GARANTIE

1. Nos produits sont garantis 5 ans, pièces uniquement, hors casse. Les pièces de plomberie sont garanties 2 ans. Ne prend pas en compte la main d'oeuvre. La garantie s'exerce au domicile du revendeur, coût de transport et de démontage à la charge du client.
2. Non application de la garantie : montage incorrect , production eau chaude non adaptée, défaut d'entretien, calcaire, accident ou choc, utilisation de produits abrasifs ou corrosifs, modification du revêtement de surface d'origine, installation sur parquet flottant. Installation électrique et sanitaire du domicile non conformes aux normes réglementaires.
3. Conserver la notice ainsi qu'un document officiel d'achat (facture, ticket de caisse) pour toute réclamation ou demande de pièces détachées.
4. Les tolérances dimensionnelles admissibles sont pour les pièces en résine de $\pm 5\text{mm/mètre}$ et pour la planéité de surface de $\pm 3\text{mm/mètre}$. Elles ne peuvent entraîner aucune prise en charge de garantie.
5. Des variations naturelles de teinte et de décor peuvent être constatées et sont propres au processus de fabrication du matériau. Elles ne peuvent en aucun cas faire l'objet d'une réclamation.
6. Nous nous réservons le droit de changer le design et les spécifications de nos produits sans avertissement préalable.

Pour monter votre douche SERENITY, vous aurez besoin d'une demi-journée à 2 personnes, d'un peu de patience et de quelques outils.

OUTILS NÉCESSAIRES AU MONTAGE

1. Tournevis cruciforme PZ2
2. Clé à pipe Ø13
3. Clé à molette
4. Niveau à bulle 1 mètre
5. Perceuse & visseuse à main
6. Insert-joint (fourni)
7. Clé six pans (fournie)

LISTE DES COLIS

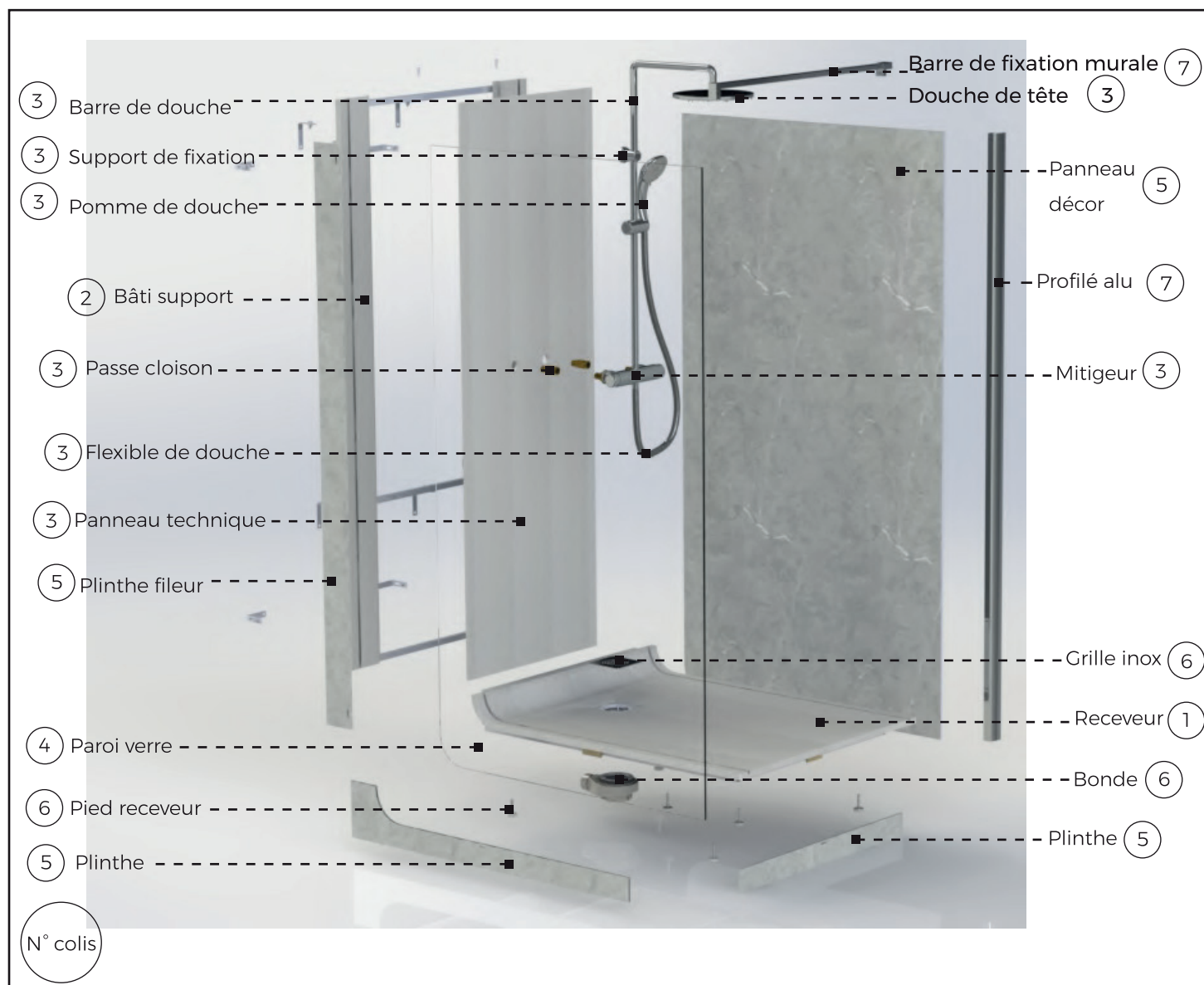
1. Receveur
2. Bâti support
3. Panneau technique + kit barre de douche
4. Paroi verre
5. Panneau décor (+ plinthes)
6. Colis accessoires (divers)
7. Colis accessoires alu (profilé/barre)

ELEMENTS NON FOURNIS - A PREVOIR

1. Flexible d'évacuation Ø40mm sortie bonde (à adapter en fonction de la configuration de votre salle de bains).
2. Graisse de silicone / Mastic Silicone au besoin (préconisation)
3. Visserie et chevilles murales (à choisir en fonction de la typologie de votre mur).
4. Flexibles de raccordement non fournis. Prévoir l'achat de 2 flexibles 15x21 F/F

Avant de commencer, nous vous conseillons de visionner la vidéo de montage disponible sur YouTube.

ÉCLATÉ DES PIÈCES




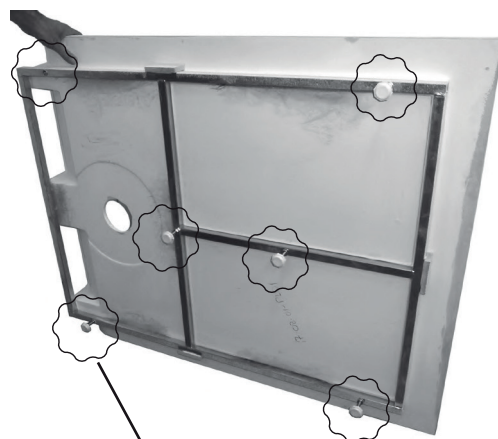
1 Colis Recepteur

6 • INSTALLER LES PIEDS

Il est important de travailler à 2 (un côté châssis pour visser les pieds / un en face pour tenir le receveur)

- Mettre le receveur de chant. Protéger le bord du receveur pendant cette étape avec une couverture ou du polystyrène.

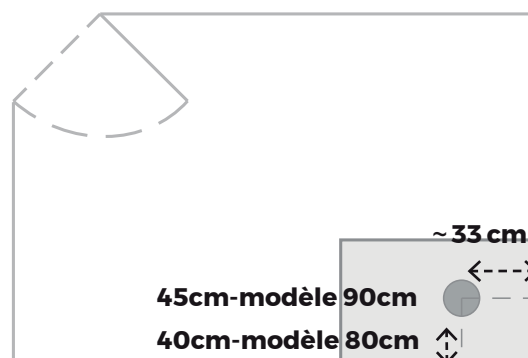
- Visser les 6 pieds dans les emplacements définis sur le châssis. 



6 • INSTALLER LA BONDE

Placer un carton/une couverture sur le receveur pour le protéger pendant le montage.

- Raccorder la bonde à l'évacuation de votre salle de bain. Nous vous conseillons l'achat d'un tuyau de vidange souple.



Astuce : Vous pouvez appliquer de la graisse silicone sur le dessus du corps de la bonde, cela assure une étanchéité supplémentaire



- Sur le dessus du receveur, présenter la bague inox puis, avec un tournevis cruciforme, la visser à la bonde (3 vis fournies).



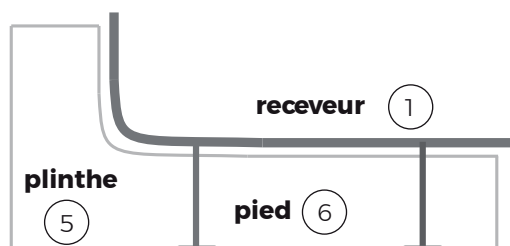
1 Colis Receveur

• METTRE LE RECEVEUR A NIVEAU

- Installer le receveur dans la zone définie, dans un angle de mur à une distance de 13,5 cm du mur (bord intérieur du receveur).

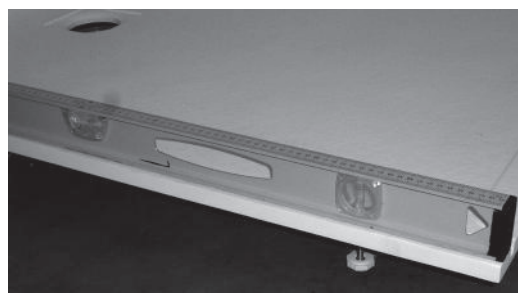


- Les plinthes servent de gabarit de pose. Présenter une plinthe sous le receveur garantit la hauteur minimum à respecter (soit environ 8cm).



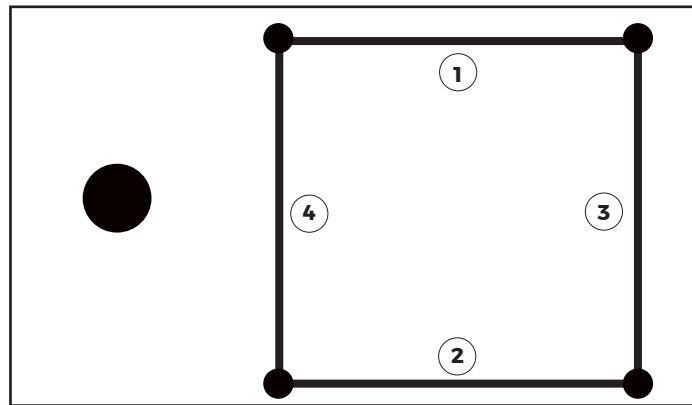
hauteur fini du
receveur \approx 10 cm

- Ajuster le niveau du receveur en vissant ou dévissant les pieds (vérification du niveau en croix-cf schéma et photos page suivante).



MISE A NIVEAU EN CARRÉ

Positionner successivement, en ces 4 points, le niveau et faire en sorte que, dans ces 4 positions, le receveur soit à niveau.



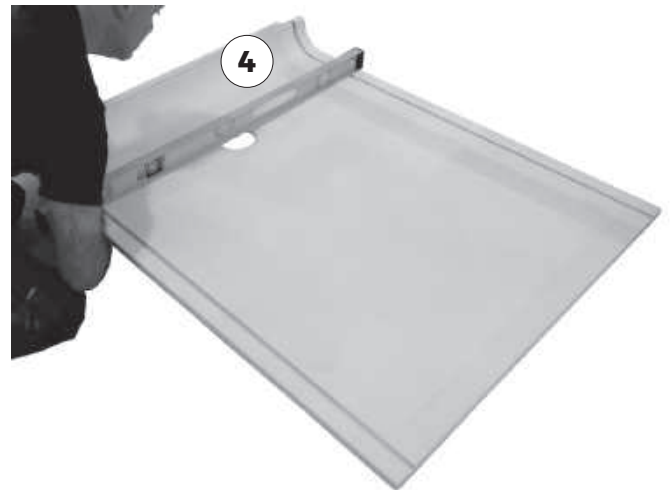
Le receveur doit être parfaitement de niveau sur les 4 portions de prises de mesure.



Cette opération est essentielle pour que les éléments soient d'aplomb et bien assemblé



Le niveau doit toucher uniquement les bords extérieurs aux deux rainures comme prise de référence.



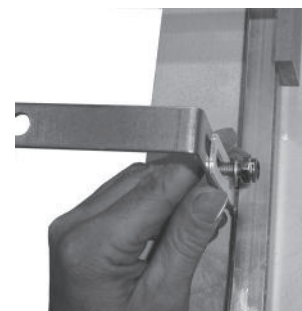
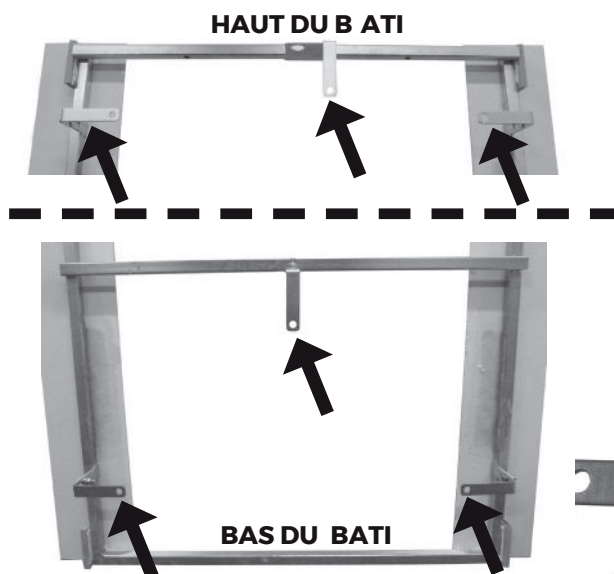
Se mettre DEVANT la rainure.

2 Colis Bâti support

• PRÉPARER LA FIXATION MURALE DU BÂTI SUPPORT

- 6 • A l'aide d'une clé à pipe et d'une clé à six pans, visser **sans serrer** les 6 équerres sur le châssis métallique. Les équerres doivent être **perpendiculaires** au châssis.

Un angle aigu de l'équerre permet d'éviter le phénomène de ressort lors de l'installation des parois verre et décor.



• ET SI VOTRE ARRIVÉE D'EAU SE TROUVE DERRIÈRE LE PANNEAU DÉCOR?

- Faire une découpe dans la réglette du bâti côté mur pour laisser passer les flexibles au travers.

2 solutions:

- A la scie cloche.
- Avec un disque diamant.



Il faut laisser un minimum de 5mm d'épaisseur de matière entre la rainure et la découpe.



Découpe réalisée avec un disque diamant



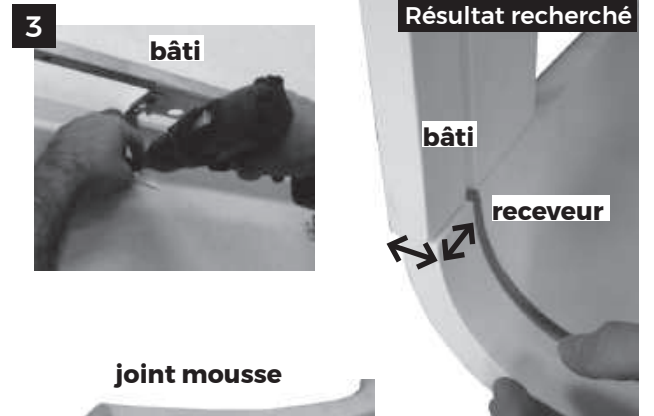
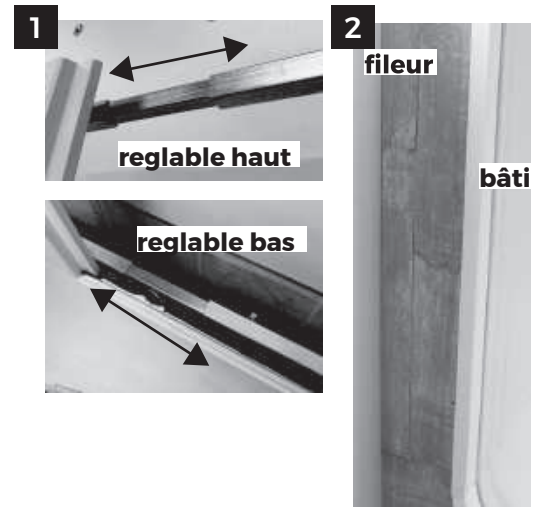
Vérifier le niveau :

1. Présenter le bâti support sur le rebord incurvé du receveur,
2. Faire correspondre leurs rainures pour qu'elles soient parfaitement alignées.

Afin d'aligner parfaitement la rainure du receveur et celle du bâti :

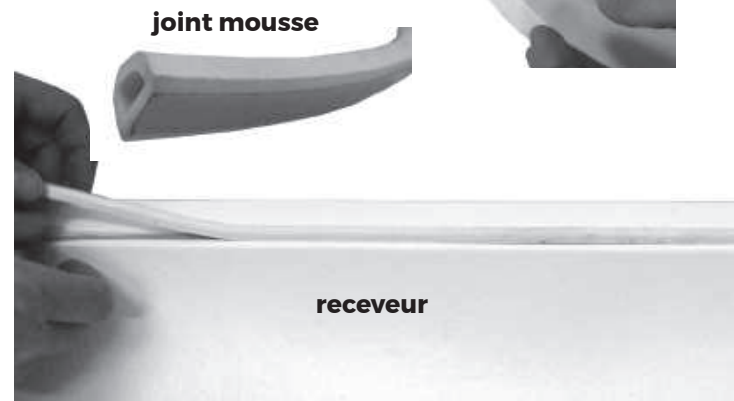
1. Desserrer les trois vis du châssis pour faire réglage en largeur du bâti.
2. Faire coulisser les tubes réglables du châssis pour réaliser l'alignement. (photo 1)
3. Resserrer les vis du châssis. Présenter la plinthe fileur pour vérifier que l'espace nécessaire est respecté. (photo 2) Repérer les trous à percer sur le mur (6 trous).

Enlever le bâti et percer le mur. Cheviller. (photo 3)

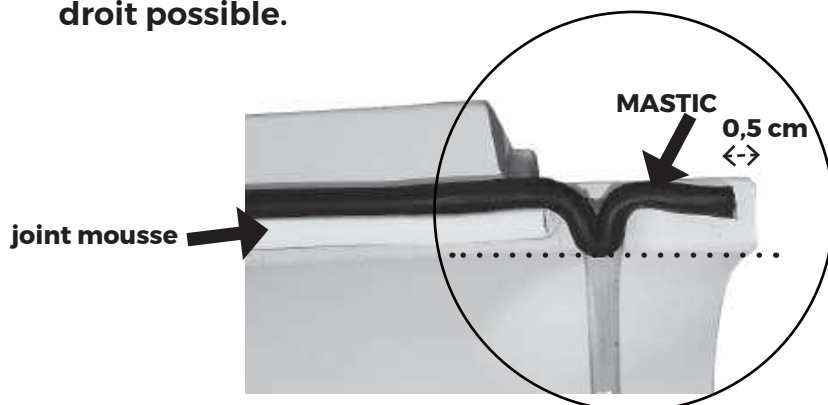


· ÉTANCHÉIFIER LA JONCTION BÂTI SUPPORT/RECEVEUR

- Coller le joint en mousse le long du bord incurvé (se positionner dans l'empreinte prévue à cet effet)



- Déposer le mastic le long du joint en mousse blanc. Appliquer sur la rainure comme sur l'image de présentation et garder une marge de 0,5cm par rapport aux bords du receveur. Rester **le plus droit possible**.



RISQUE DE FUITE - BIEN RESPECTER LA FORME A DONNER AU MASTIC

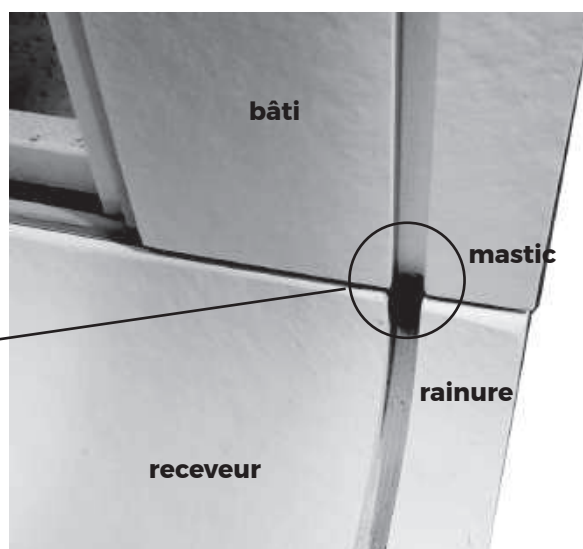
② Colis Bâti support

• INSTALLER LE BÂTI SUPPORT

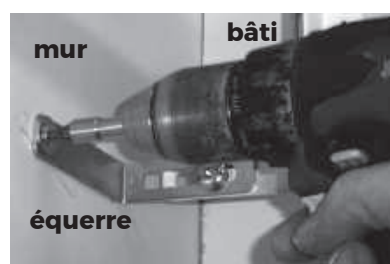
- Repositionner le bâti sur le bord incurvé du receveur, le plus en avant possible afin de venir compresser le joint mousse.



RISQUE DE FUITE - Ne pas enlever le surplus de mastic de la rainure. Il assure une fonction d'étanchéité avec les parois verre et décor.

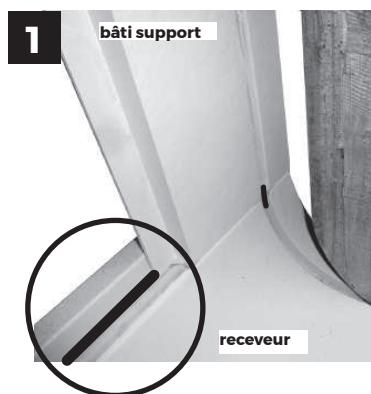


- Vissez le bâti au mur (6 équerres).



1. Avec le doigt écraser le joint noir contre le châssis

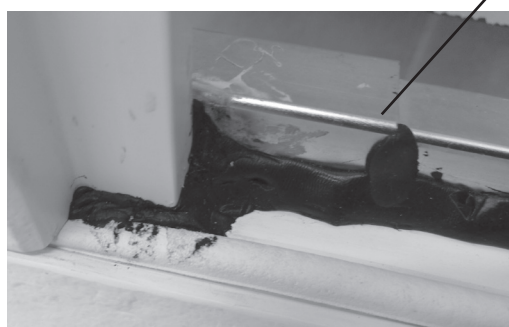
2. A l'aide du joint mastic noir restant réaliser le complément (à droite et gauche) entre la pièce résine et le châssis



Faire la même remontée de mastic sur la partie basse du châssis bâti support, entre les deux tubes coulissants

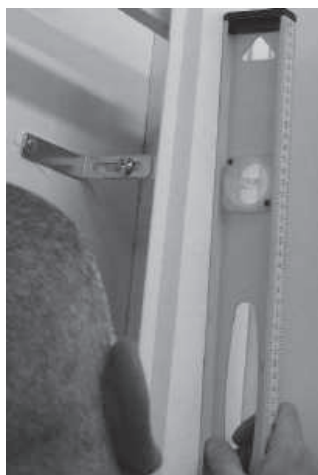
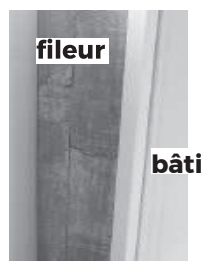


3. faire le complément du mastic comme sur la photo ci-joint (appui entre la résine et le joint mousse blanc)



Voici le rendu de la zone détaillée ci-dessus

- Présenter la plinthe fileur pour vérifier que l'espace nécessaire est respecté.
- Vérifier la mise à niveau du bâti par rapport au mur et au receveur à l'aide d'un niveau à bulle. Régler les équerres si nécessaire. Serrer les équerres.



POUR LES VERSIONS DU MODÈLE SERENITY 140CM

- Ne pas serrer les équerres. Pousser le haut du bâti au maximum pour pouvoir insérer la paroi verre.



Le bâti doit être parfaitement aligné par rapport au receveur afin d'accueillir les autres éléments.

POUR LES VERSIONS DU MODÈLE SERENITY 140CM

- Commencer l'installation par l'étape de la paroi verre en page 12 avant de revenir sur le panneau décor ci-dessous.



Colis Panneau décor

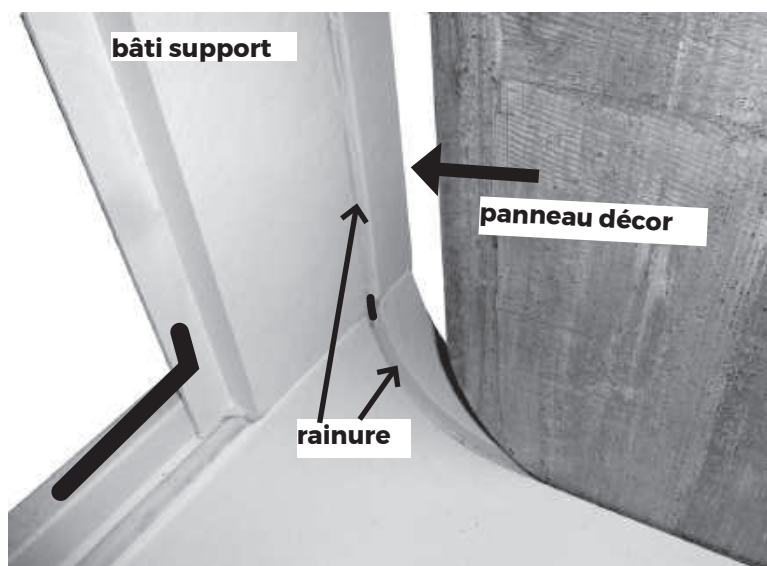


Attention, il y a un sachet de vis dans le colis compact, à ne pas jeter.

• INSTALLER LE PANNEAU DÉCOR

- Insérer la paroi décor dans la rainure du receveur en la plaquant au maximum contre le bâti support.
- Vérifier que la paroi soit correctement bloquée dans la rainure verticale.

pièces en résine et la paroi verre.



. Dans l'éventualité où le panneau décor ne toucherait pas le fond de la rainure, ajuster la position du bâti en réglant à nouveau les équerres.



POUR LES VERSIONS DU MODÈLE SERENITY ~140CM



Etape 1

Sur le profilé de jonction, visser les 2 équerres de fixation murale (en haut et en bas). Les mettre dans le **même sens**.

Etape 2

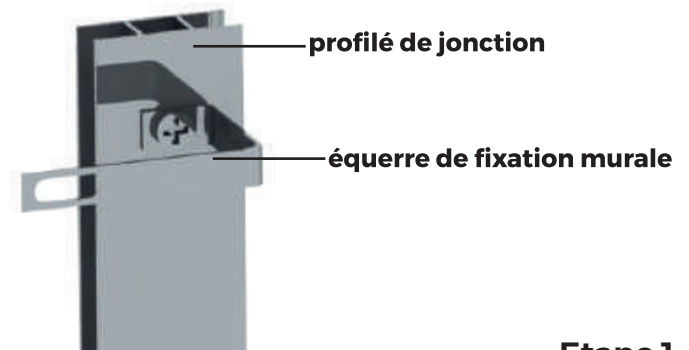
Sous le largeur du petit panneau décor, insérer le joint en U. Il viendra s'écraser au contact du receveur.

Etape 3

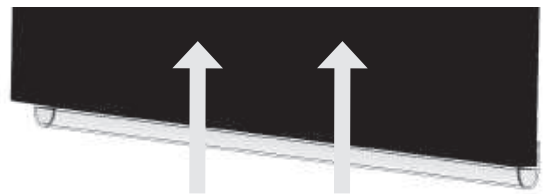
1. Présenter le profilé de jonction sur le grand panneau décor.
2. Repérer, percer et placer les chevilles dans le mur.
3. Emboîter le profilé dans le grand panneau décor.
4. Visser avec la visserie adaptée les équerres de fixation au mur.
5. Puis emboîter le petit panneau décor dans le profilé de jonction.

Astuce

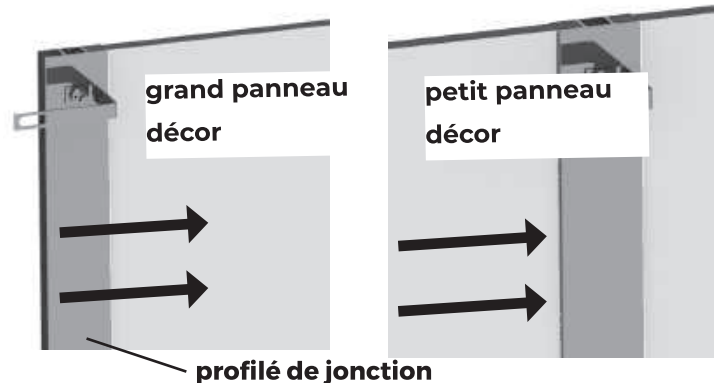
Utiliser un morceau du joint mastic fourni pour garantir l'étanchéité sous le profilé de jonction sans utiliser de silicone.



Etape 1



Etape 2

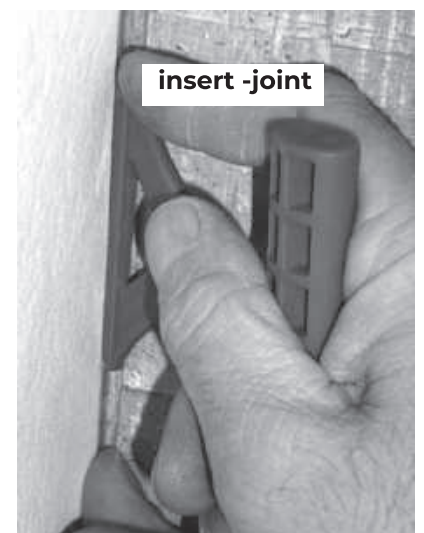
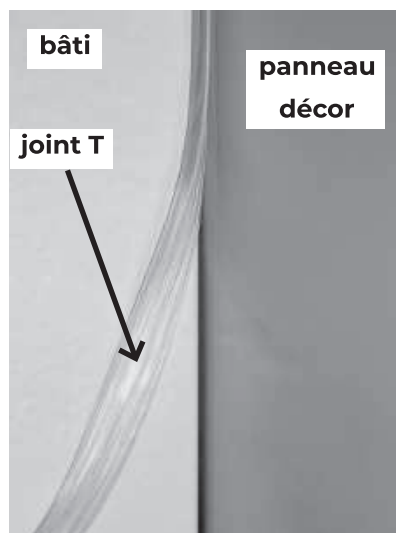


Etape 3

• GARANTIR L'ÉTANCHÉITÉ DE LA PAROI DÉCOR

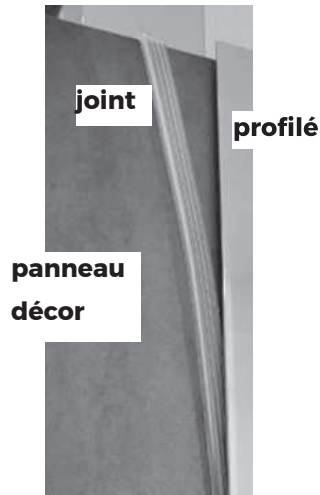
. Insérer le joint en forme de T dans la rainure intérieure le long du panneau décor jusqu'au rebord du receveur à l'aide de l'outil «insert-joint» fourni. Couper si nécessaire le joint dépassant du receveur.

C'est une étape clé qui garantit le maintien et l'étanchéité entre les pièces en résine et le panneau décor.





- De part et d'autre du profilé de jonction, insérer les joints en forme de T dans la rainure intérieure le long du panneau décor à l'aide de l'outil «insert-joint» fourni.



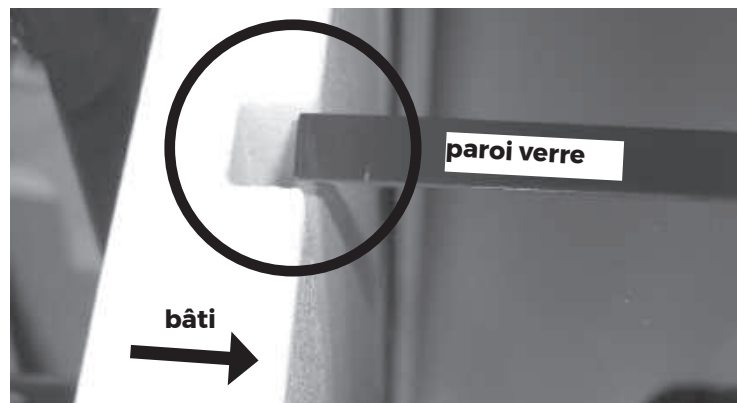
Colis Paroi verre

• INSTALLER LA PAROI VERRE

- Insérer la paroi verre dans la rainure du receveur en la plaquant au maximum contre le bâti support.



- Vérifier que la paroi soit correctement bloquée dans la rainure verticale.



- Vous pouvez jouer sur l'équerrage en réajustant les équerres de fixations murales pour vous assurer que la paroi rentre entièrement dans la rainure



POUR LES VERSIONS DU MODÈLE SERENITY ~140CM

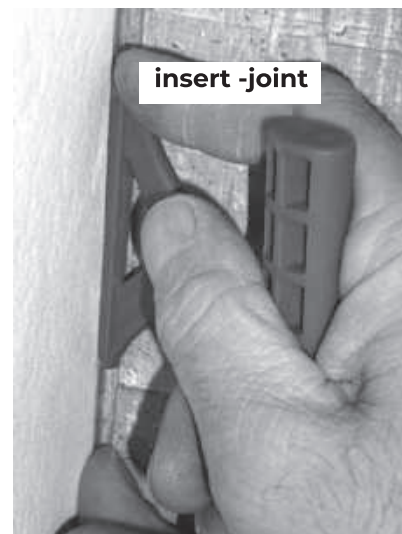
- Resserrer les équerres.

- **GARANTIR L'ÉTANCHÉITÉ DE LA PAROI VERRE**

- A l'aide de l'outil «insert-joint» fourni, insérer le joint (le plus épais) en forme de T dans la rainure intérieure le long de la paroi verre. Commencer par le bord du receveur puis remonter jusqu'en haut du bâti support. Couper si nécessaire le joint dépassant du bâti support.

Ne pas étirer le joint!

Astuce : pour faciliter l'insertion du joint, pulvériser de l'eau ou du produit à vitre sur la rainure en petite quantité.

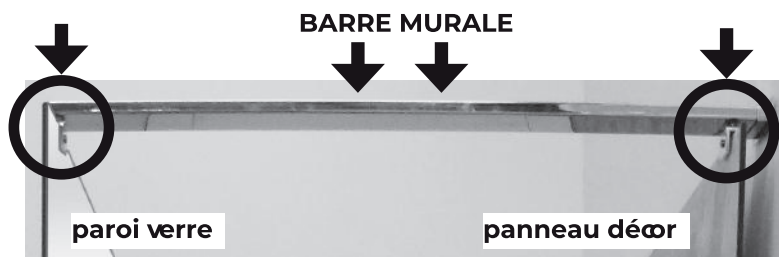


C'est une étape clé qui garantit le maintien et l'étanchéité entre les

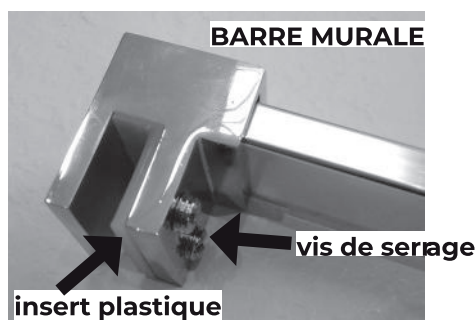
7 Colis Accessoires alu

- **RIGIDIFIER LA STRUCTURE**

- Insérer la barre de fixation murale entre la paroi verre et le panneau décor.



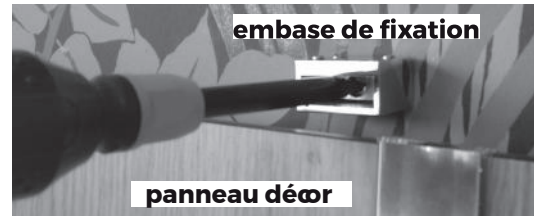
L'insert plastique se positionne côté vis de serrage.



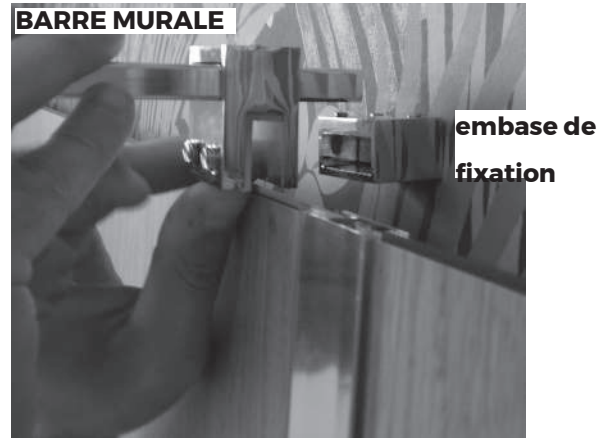
Avec un crayon, repérer le contour de l'embase de fixation.
Retirer la barre. Selon le repère effectué, présenter l'embase seule et repérer le trou à percer.



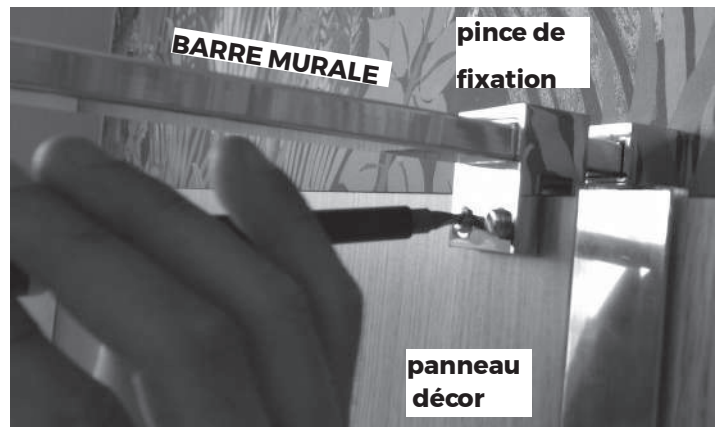
- Percer, cheviller et visser l'embase de fixation.



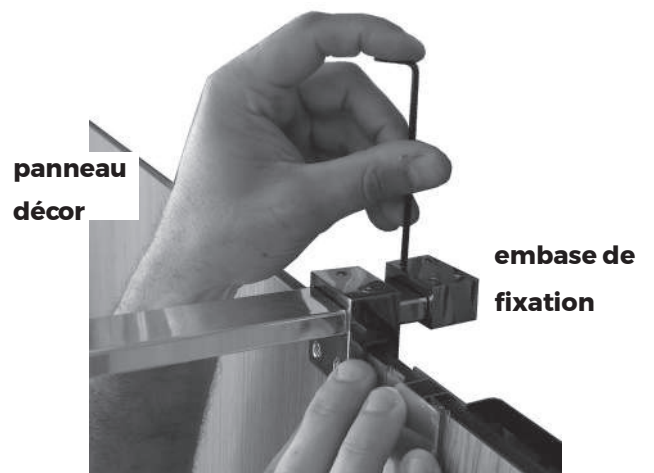
- Installer la barre et l'emboîter dans l'embase.



- A l'aide d'un tournevis cruciforme, visser les vis de pression des pinces.

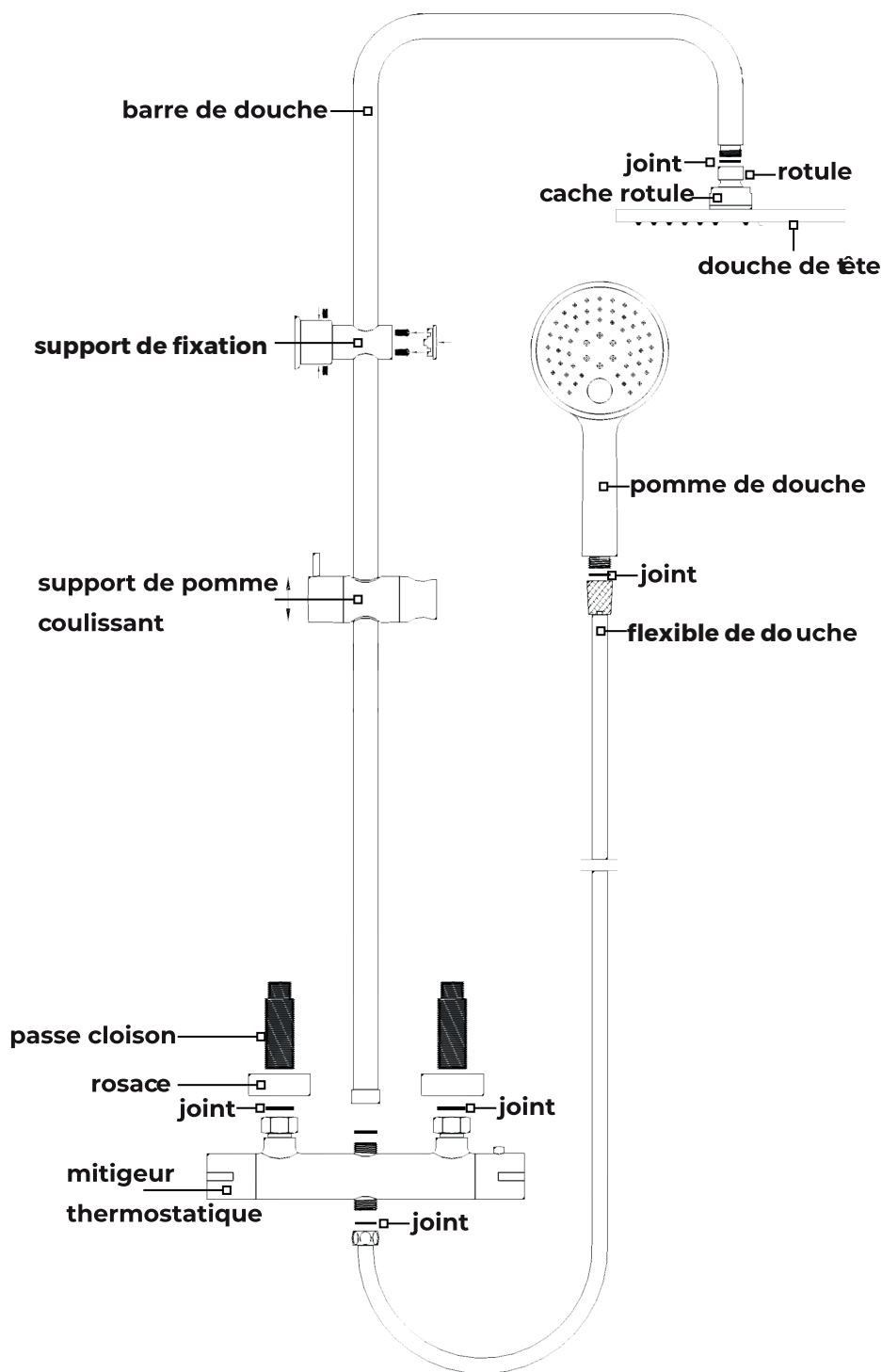


- Avec une clé hexagonale, visser les vis au dessus de l'embase murale (x4), de la pince du panneau décor (x2) et au dessus de la pince du verre (x2).



3 Colis Panneau technique

- **ASSEMBLER LE KIT BARRE DE DOUCHE**
- Visser les différents éléments du kit barre de douche comme suit:



• **INSTALLER LE KIT BARRE DE DOUCHE SUR LE PANNEAU TECHNIQUE**

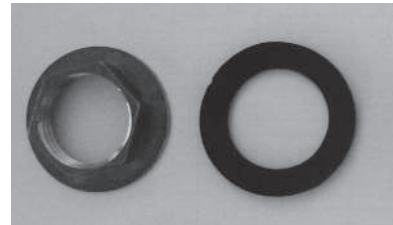
• Dans le trou supérieur du panneau technique, visser l'embase du support de fixation de la barre.



• Présenter le kit barre de douche sur le panneau technique. Faire passer les passe cloisons au travers du panneau et emboîter le support de fixation dans son embase.



• A l'arrière du panneau, sur les passe cloisons, visser et serrer les 2 écrous munis de leur joint.



• Régler le niveau de la barre de douche et serrer les 2 vis de pression de l'embase du support de fixation.

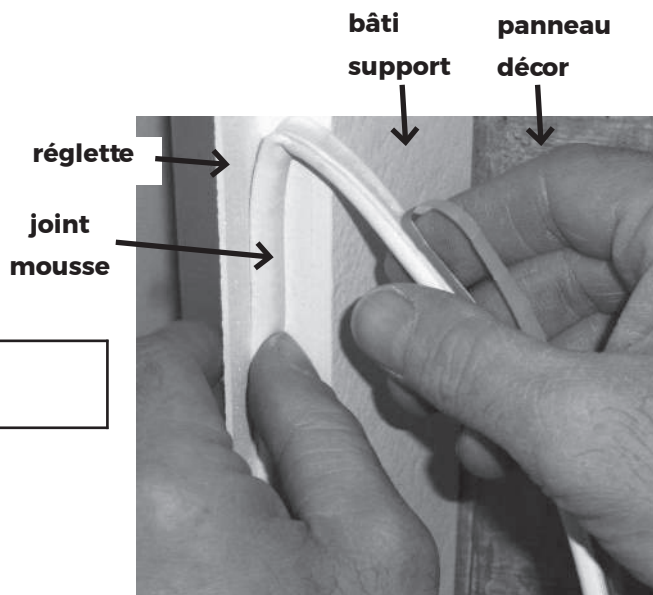
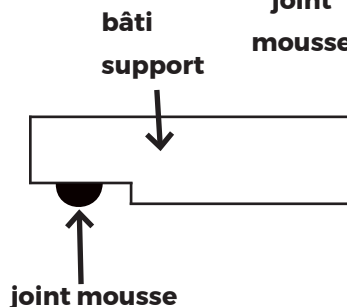


• ÉTANCHÉIFIER LA JONCTION BÂTI SUPPORT/ PANNEAU TECHNIQUE

- Coller un joint en mousse sur la hauteur de chacune des 2 réglettes du bâti support.



Il faut bien centrer le joint mousse sur la languette afin qu'il puisse s'écraser de façon homogène.



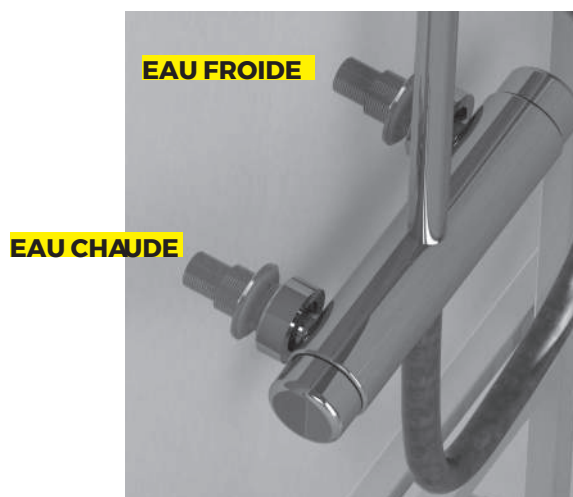
Rappel :
A l'aide du joint mastic noir restant réaliser le complément (à droite et gauche) entre la pièce résine et le châssis

• METTRE EN EAU

- Avant d'installer le panneau technique, raccorder le thermostatique à vos flexibles d'eau chaude et froide (eau chaude (point rouge)/ eau froide (point bleu)). Terminer le serrage avec une clé à molette. Tester l'étanchéité du montage en ouvrant l'alimentation d'eau.



Si votre arrivée d'eau se trouve derrière le panneau décor, voir page 7 de la notice.



• INSTALLER LE PANNEAU TECHNIQUE

- Poser le bas du panneau technique sur le receveur (bien écraser le joint mousse) puis pousser le haut du panneau contre le bâti.



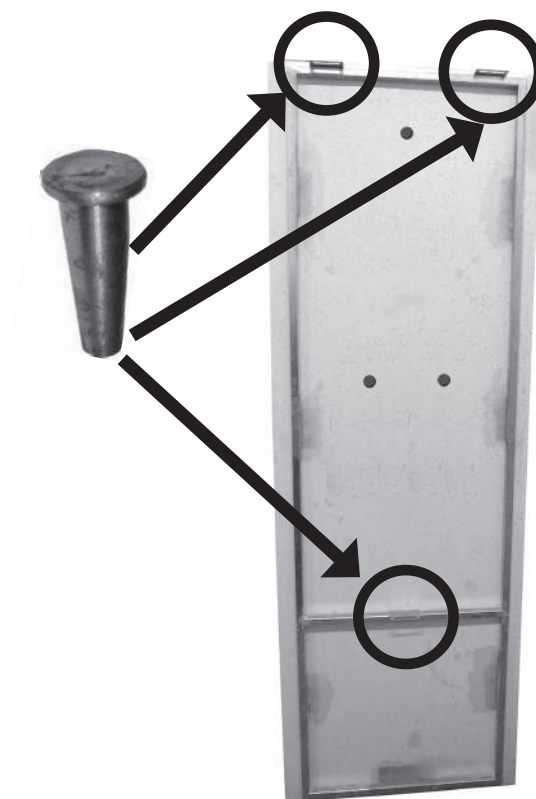
Attention à ne pas faire chasser le bas du panneau lors du basculement, main tenez avec votre genoux ou votre pieds le bas du panneau.



- ⑥
- Consolider la position du panneau technique à l'aide des 3 goupilles de fixation. A l'intérieur de la douche, mettre les deux goupilles supérieures. Se placer sur le côté de la douche pour insérer la goupille inférieure.

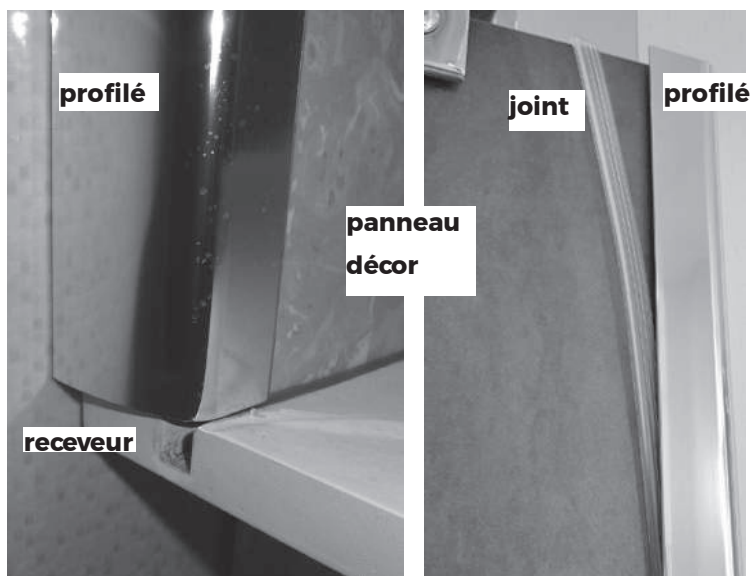
Astuce : pour la goupille inférieure, pousser le bas du panneau vers le mur pendant que la deuxième personne insère la goupille par le côté de la douche.

Ce système de goupille rend le panneau technique amovible si nécessaire.



7 Colis Accessoires alu

- Emboîter le profilé sur le panneau décor puis insérer le joint restant (le plus fin) sur toute la longueur à l'aide de l'outil insert-joint.

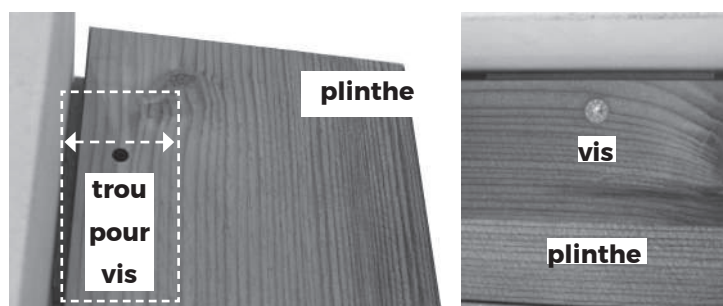


- 6 • Insérer la grille inox de la bonde dans son emplacement.



5 • INSTALLER LES PLINTHES

- Mettre en place les 3 plinthes de finition (plinthe avant, côté bas et fileur vertical).
- Visser les plinthes avec les vis fournies.



• ASTUCE

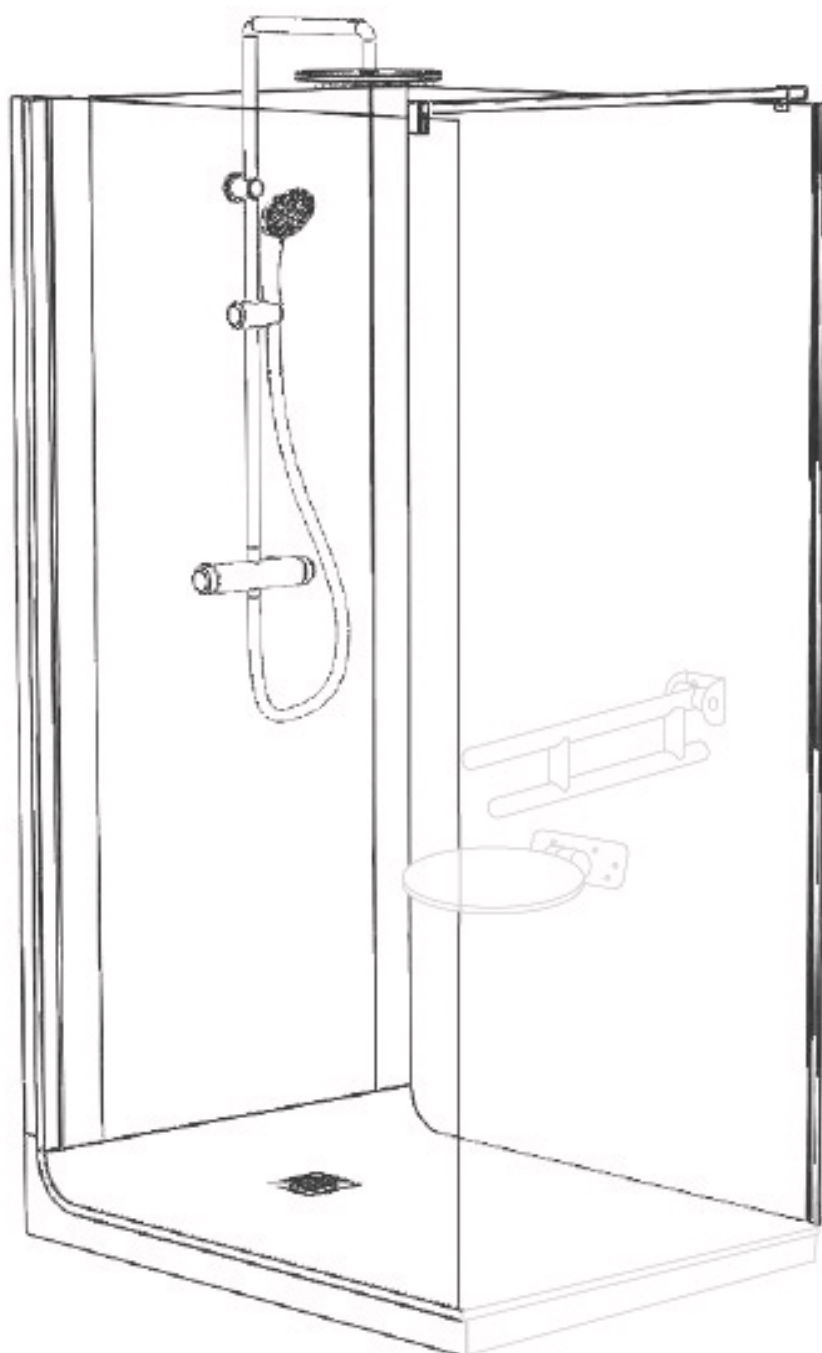
Une fois les plinthes positionnées, pré-percer à l'aide d'un foret à métaux Ø3mm, les cales de fixation ainsi que le châssis afin de visser plus facilement les vis autoperçuses.

Les défauts d'aplomb de votre mur peuvent être réglés grâce au jeu que vous pouvez faire entre les plaquettes de fixation sur le bâti et le fileur.

Vous pouvez maintenant mettre en eau votre installation.

SERENITY BY **elmer**

INSTRUCTIONS DE MONTAGE DU PACK ACCESSIBLE



ATTENTION:

Lire attentivement avant de commencer le montage ou d'utiliser ce produit.

1. Ouvrir tous les colis et vérifier que les différents éléments sont en bon état.
2. Travailler à **2 personnes** pour assembler le produit.
3. Avant de commencer à percer, assurez-vous de ne pas abîmer des conduites (câble électrique, tuyau de gaz, tuyau d'eau). Les lignes d'alimentation endommagées peuvent causer des dégâts matériels, un incendie et / ou de choc électrique. Si vous n'êtes pas sûr, consulter un installateur professionnel.
4. Ce produit doit être installé sur une surface plane. Avant l'installation, assurez-vous que le sol sur lequel le produit doit être monté est de niveau.
5. Penser à protéger les différents éléments lors du montage avec du carton et des couvertures.
6. Le siège est destiné aux personnes dont le poids n'excède pas 150kg.

UTILISER LE SIEGE

1. Le siège de douche ne doit servir que pour l'utilisation prévue.
2. Il est impératif de ne pas se tenir debout dessus et de ne pas en faire un mauvais usage au risque de graves conséquences négatives sur sa performance et sa sécurité.
3. Vérifiez régulièrement le siège de douche dans le cadre d'un programme d'entretien planifié.
4. Une surveillance peut être nécessaire pour les enfants et certains autres utilisateurs.

NETTOYER LE SIEGE

1. Nettoyez ce produit régulièrement pour éliminer toute accumulation de cheveux ou autres déchets à l'aide de produits de nettoyage normaux à usage domestique pour la salle de bains.
2. Après toute opération de nettoyage, il est impératif de toujours rincer à l'eau puis d'essuyer minutieusement à l'aide d'un chiffon humide afin d'éliminer tout résidu de produits de nettoyage avant le séchage.
3. N'utilisez pas des produits de nettoyage acides, alcalins ou autres qui sont puissants ou concentrés car ils risquent de décolorer ou d'abîmer le produit.

GARANTIE

1. Nos produits sont garantis 5 ans, pièces uniquement, hors casse. Ne prend pas en compte la main d'oeuvre. La garantie s'exerce au domicile du revendeur, coût de transport et de démontage à la charge du client.
2. Non application de la garantie : montage incorrect, défaut d'entretien, calcaire, accident ou choc, utilisation de produits abrasifs ou corrosifs, modification du revêtement de surface d'origine.
3. Conserver la notice ainsi qu'un document officiel d'achat (facture, ticket de caisse) pour toute réclamation ou demande de pièces détachées.
4. Nous nous réservons le droit de changer le design et les spécifications de nos produits sans avertissement préalable.

OUTILS NÉCESSAIRES AU MONTAGE

1. Perceuse & visseuse à main
2. Clé à pipe
3. Clé six pans (non fournie)
4. Niveau à bulles
5. Crayon
6. Mètre
7. Trépan Ø20mm max.
8. Mèche à bois de Ø3,5mm

ELEMENTS NON FOURNIS - A PRÉVOIR

1. Visserie et chevilles murales (à choisir en fonction de la typologie de votre mur).

Installer les châssis de fixation



La solidité, la fiabilité et la sécurité de l'installation dépendent **uniquement de la nature du mur porteur** où les châssis vont être installés.

• INSTALLER LE CHASSIS DU SIEGE

• Présenter le châssis du siège sur le receveur contre le mur. La partie basse du châssis doit être en contact avec le receveur. Percer le mur au travers de ses trous. Cheviller puis visser (x8).



Le receveur doit être de niveau.

Les chevilles et vis de fixation murale ne sont pas fournies car elles dépendent de la nature constitutive du matériau de votre mur.

• INSTALLER LE CHASSIS DE LA BARRE DE MAINTIEN

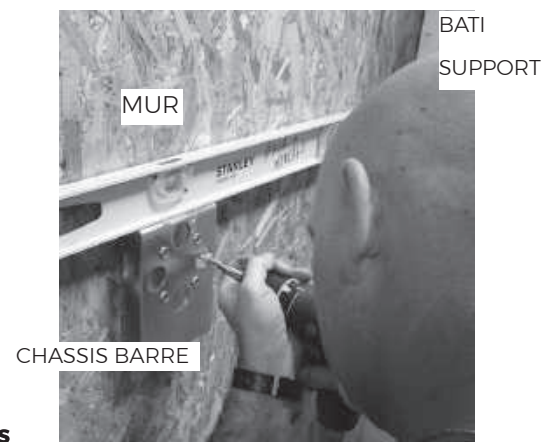
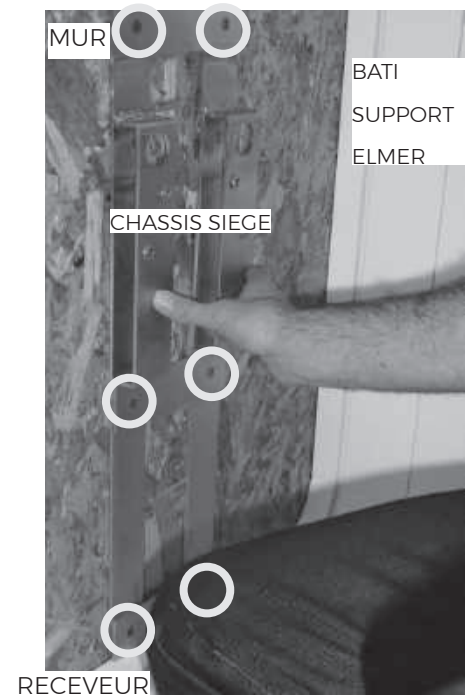
• Présenter le châssis de la barre contre le mur, à la hauteur souhaitée. Le mettre de niveau. Percer le mur au travers de ses trous. Cheviller puis visser (x4).



Les chevilles et vis de fixation murale ne sont pas fournies car elles dépendent de la nature constitutive du matériau de votre mur.

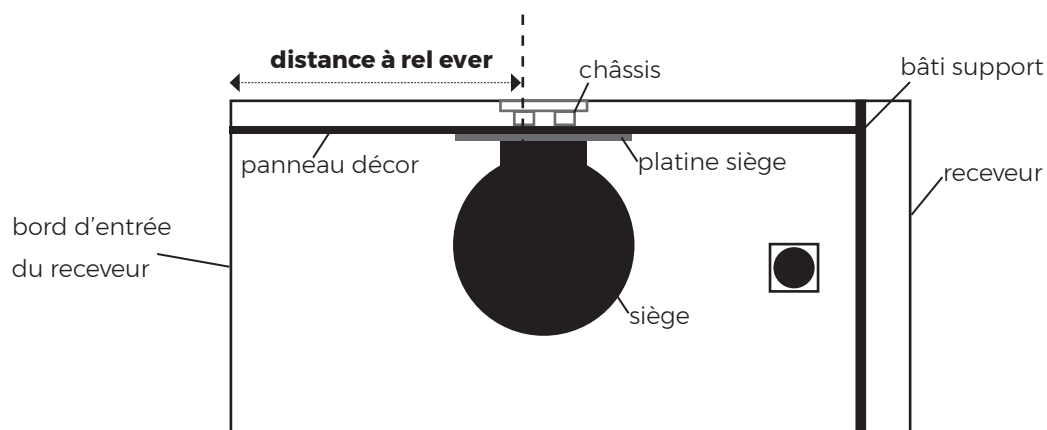


X2



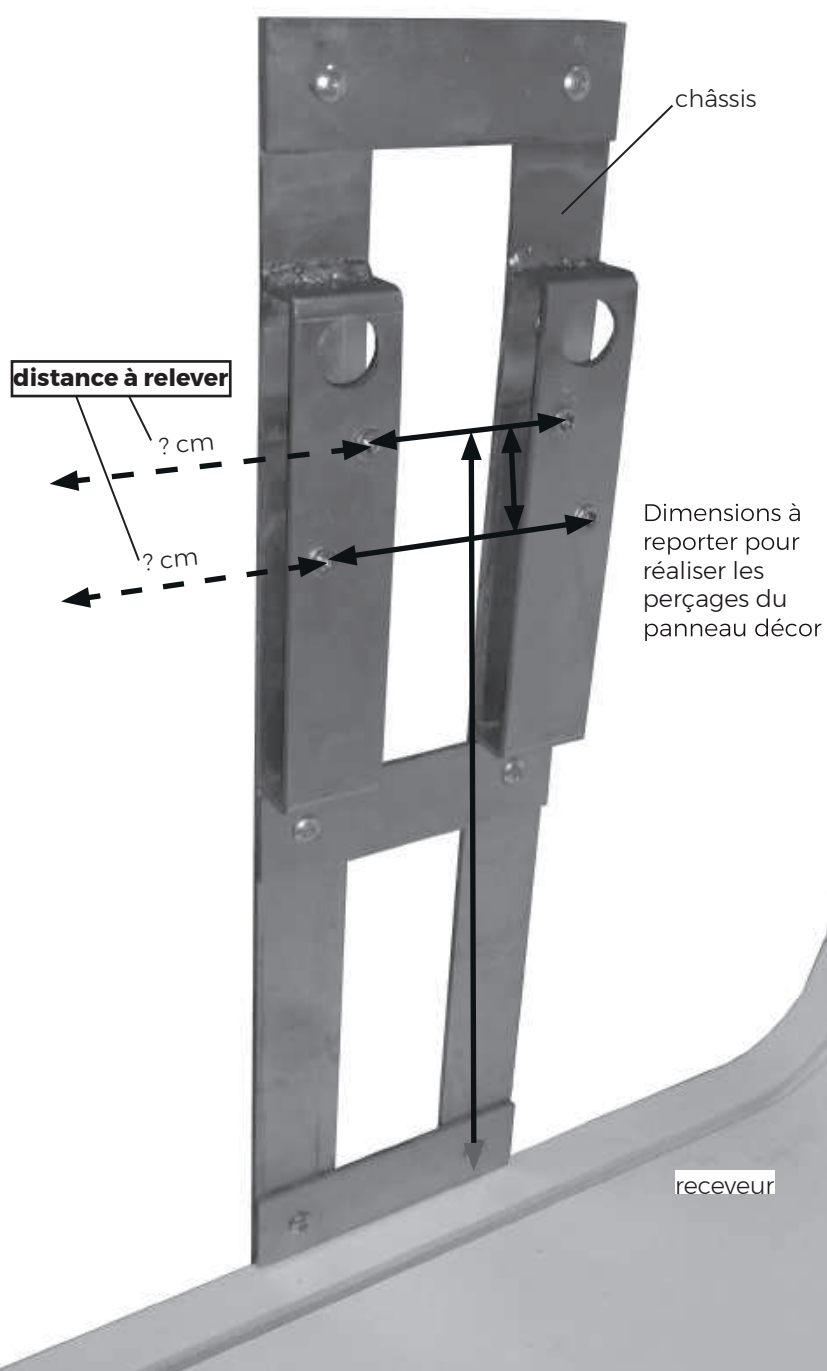
Préparer le panneau décor

• REPÉRER LES DIMENSIONS A PERCER

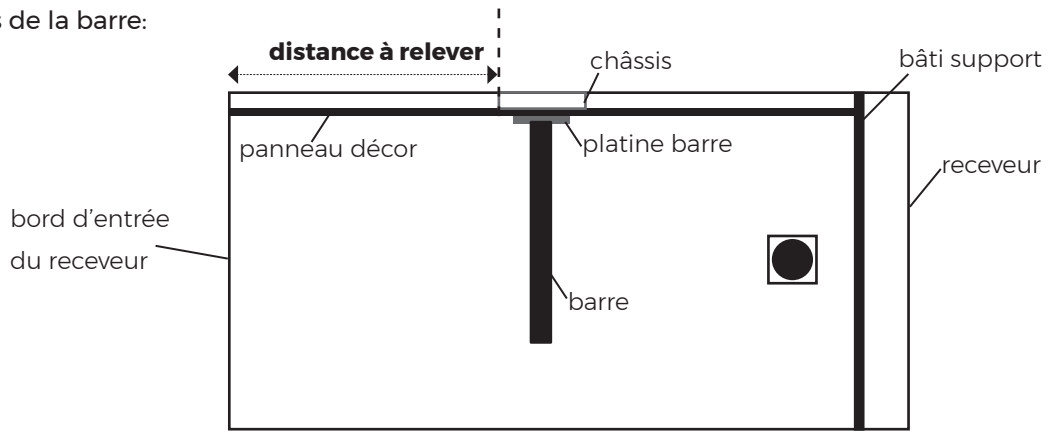


1. Pour le châssis du siège:
 - Repérer les 2 dimensions manquantes ci-dessous (distance du centre du trou de fixation au bord extérieur de votre receveur).

- Reporter les dimensions ci-contre sur le panneau décor et repérer leurs positions avec un crayon. Les distances communiquées s'entendent de centre à centre.



2. Pour le châssis de la barre:



5,5 cm

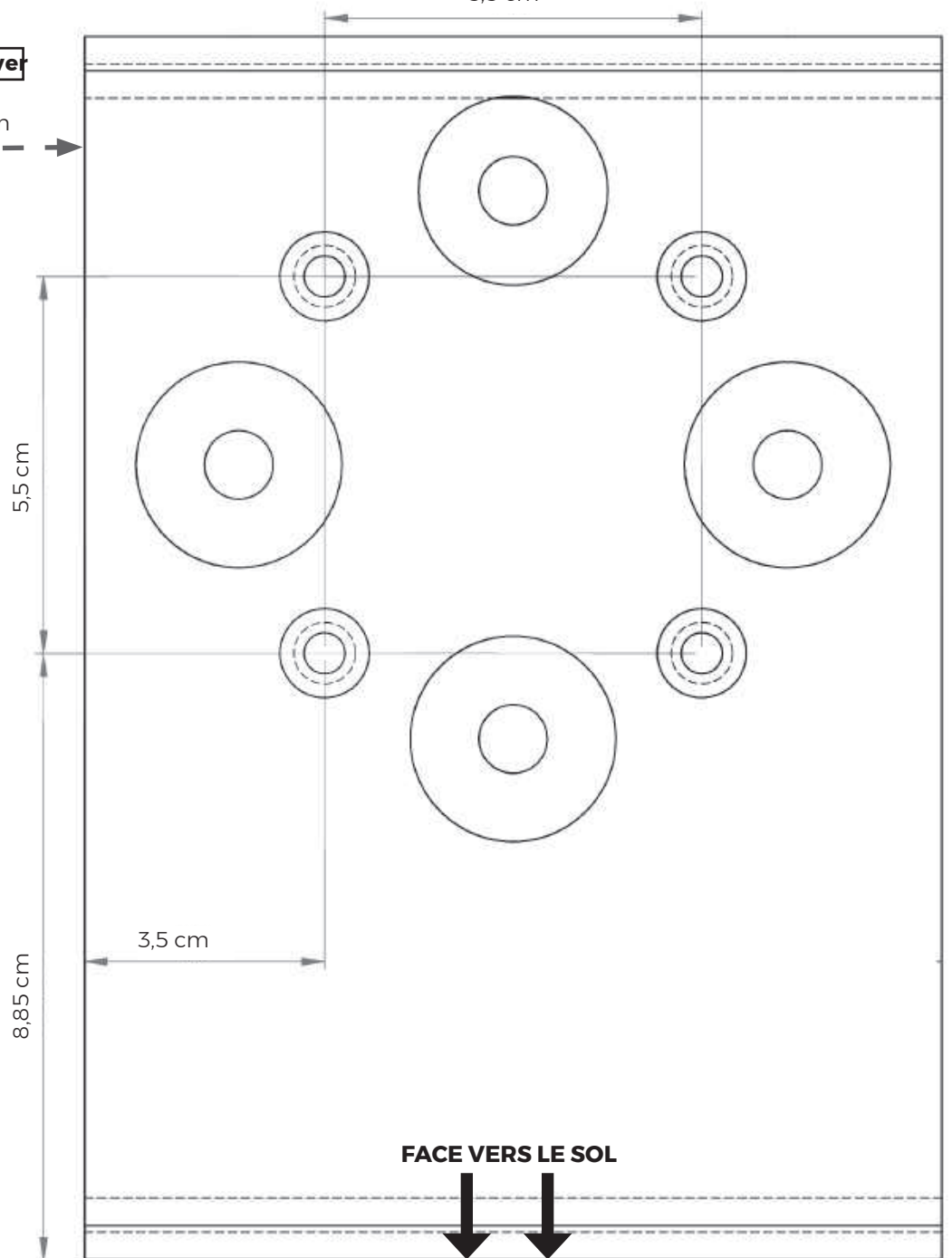
distance à relever

? cm

- Repérer les 2 dimensions manquantes ci-dessous (distance du centre du bord du châssis au receveur).

- Reporter les dimensions ci-contre sur le panneau décor et repérer leurs positions avec un crayon.

Les distances communiquées s'entendent de centre à centre.



distance à relever

? cm



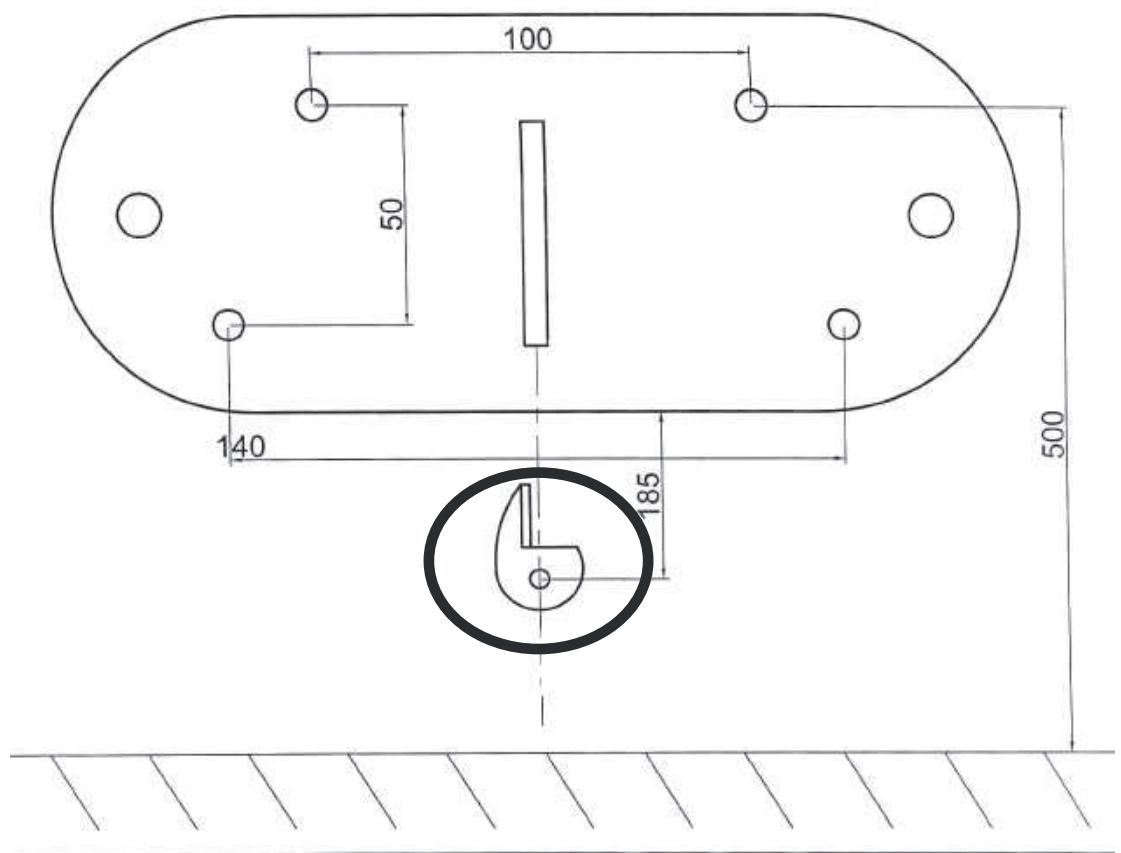
Ajouter 1cm à votre mesure (profondeur de la rainure du panneau décor)

• PERCER LE PANNEAU DÉCOR

- Avec un trépan de **Ø20mm maximum**, percer le panneau décor en respectant les repères que vous avez effectués.



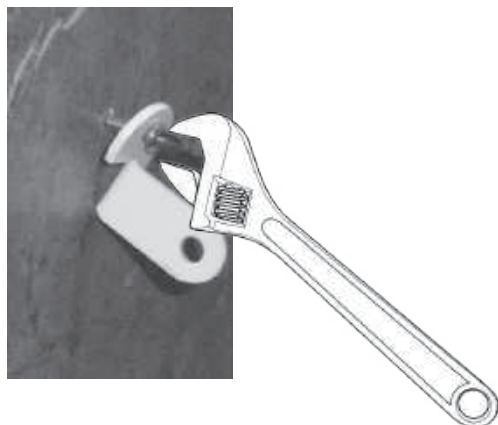
- Présenter le siège sur le panneau et repérer la position de 18,5cm sous la plaque.



- Percer le panneau décor avec une mèche à bois de Ø3,5mm.

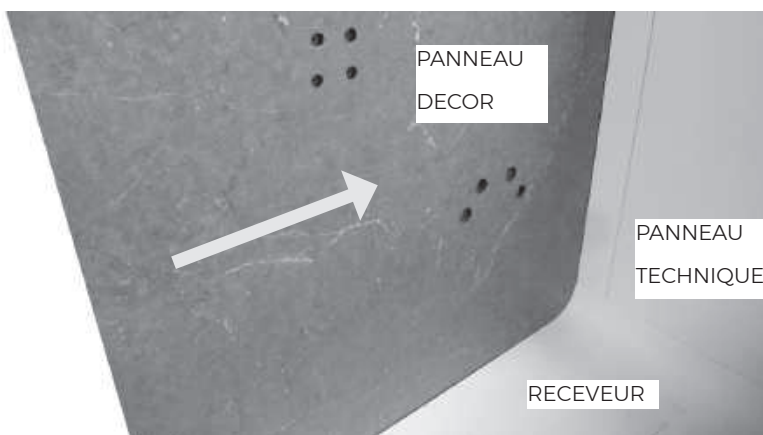


- Dévisser le support de jambe de force du siège et le visser au panneau avec une clé (boulon M4 x 25mm fourni).



Installer le siège et la barre

- Mettre en place le panneau décor dans la rainure du receveur.
- Se reporter à la notice d'ELMER pour finaliser l'installation du panneau décor.



• INSTALLER LE SIEGE

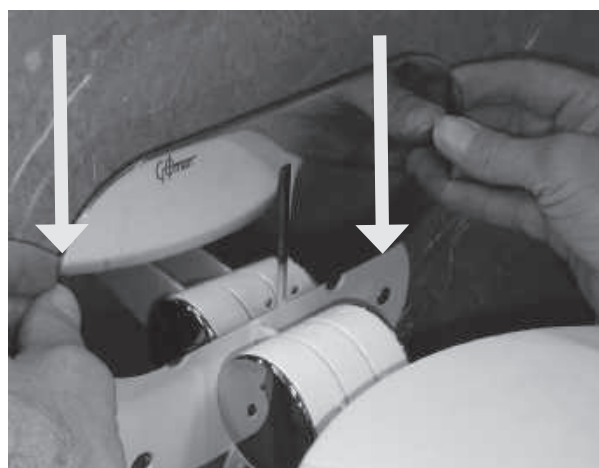
- Avec une clé six pans (non fournie), visser le siège au châssis au travers des trous de fixation.



- Sous le siège, revisser la jambe de force à son support.



- Emboîter la plaque de finition devant son embase.

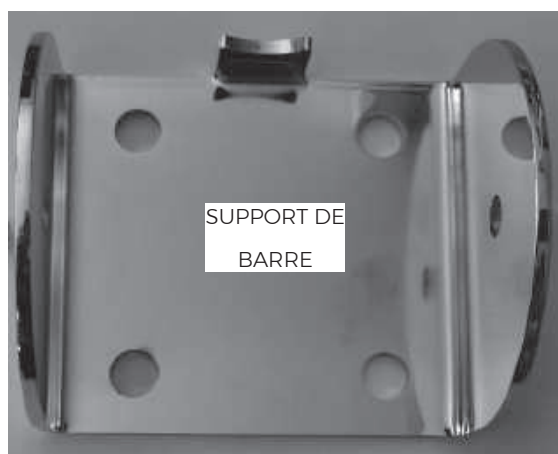


• INSTALLER LA BARRE

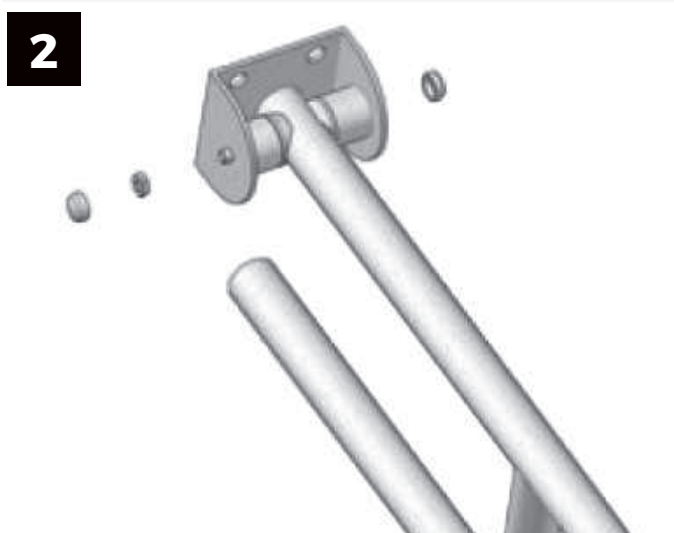
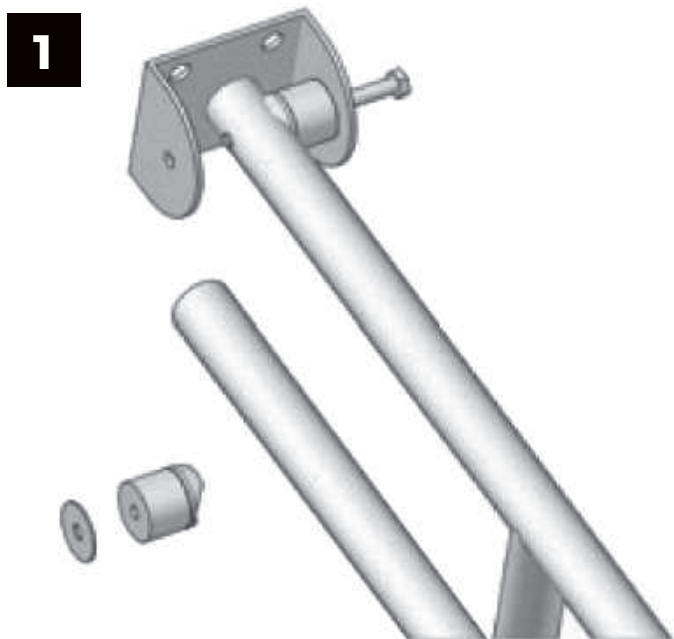
- Visser le support de barre au châssis au travers des trous de fixation.



x 4



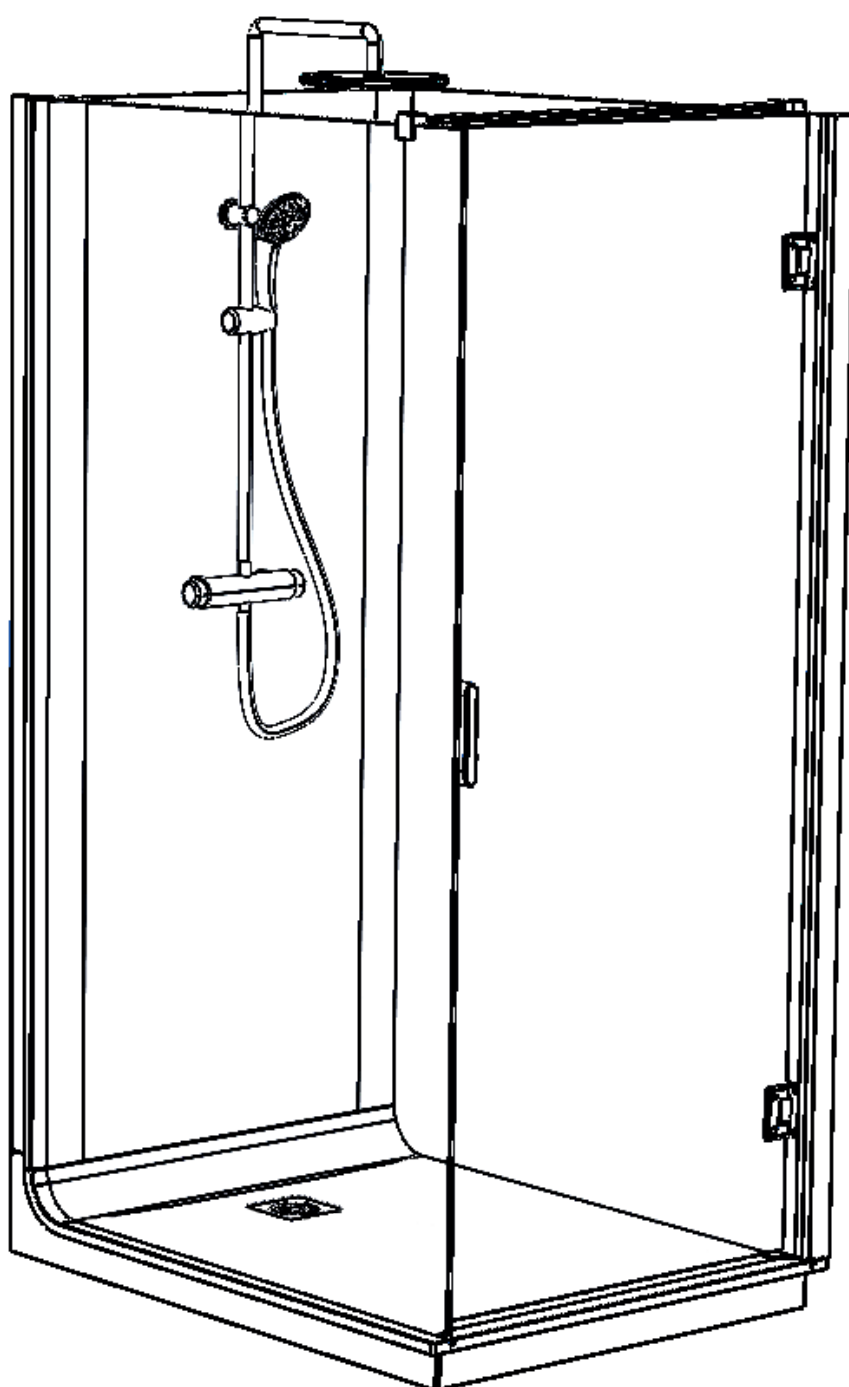
- Installer la barre selon le schéma suivant:



SERENITY

BY **elmer**

INSTRUCTIONS DE MONTAGE DE LA PORTE



ATTENTION:

Lire attentivement avant de commencer le montage ou d'utiliser ce produit.

1. Ouvrir tous les colis et vérifier que les différents éléments sont en bon état.
2. Travailler à **2 personnes** pour assembler le produit.
3. Avant de commencer à percer, assurez-vous de ne pas abîmer de conduites (câble électrique, tuyau de gaz, tuyau d'eau). Les lignes d'alimentation endommagées peuvent causer des dégâts matériels, un incendie et / ou de choc électrique. Si vous n'êtes pas sûr, consulter un installateur professionnel.
4. Ce produit doit être installé sur une surface plane. Avant l'installation, assurez-vous que le sol sur lequel le produit doit être monté est de niveau.
5. Penser à protéger les différents éléments lors du montage avec du carton et des couvertures.

NETTOYER ET ENTRETENIR SON ELMER

1. Nettoyage régulier : utiliser une éponge douce avec un détergent au pH neutre (nettoyant ménager multi surfaces, liquide vaisselle). En cas de difficulté à enlever la saleté, utiliser du vinaigre blanc d'alcool dilué avec de l'eau puis rincer à l'eau claire. Enlever le chapeau de bonde régulièrement afin de retirer les cheveux pouvant provoquer des engorgements.
2. Nettoyage du calcaire : utiliser un chiffon doux et du jus de citron et/ou du vinaigre blanc d'alcool chaud puis rincer à l'eau claire. Le moyen le plus simple de garder vos portes et votre cabine de douche propres est d'utiliser un essuie-vitres. Si vous essuyez les murs de la cabine directement après avoir pris une douche, vous minimiserez la création de calcaire sur les surfaces.
3. Ne jamais utiliser de nettoyant contenant des grains de polissage, d'acétone, de chlore, d'ammoniaque (javel) ou tout autre nettoyant agressif à base d'acide.

GARANTIE

1. Nos produits sont garantis 5 ans, pièces uniquement, hors casse. Ne prend pas en compte la main d'oeuvre. La garantie s'exerce au domicile du revendeur, coût de transport et de démontage à la charge du client.
2. Non application de la garantie : montage incorrect , production eau chaude non adaptée, défaut d'entretien, calcaire, accident ou choc, utilisation de produits abrasifs ou corrosifs, modification du revêtement de surface d'origine. Installation électrique et sanitaire du domicile non conformes aux normes réglementaires.
3. Conserver la notice ainsi qu'un document officiel d'achat (facture, ticket de caisse) pour toute réclamation ou demande de pièces détachées.
4. Les tolérances dimensionnelles admissibles sont pour les pièces en résine de $\pm 5\text{mm/mètre}$ et pour la planéité de surface de $\pm 3\text{mm/mètre}$. Elles ne peuvent entraîner aucune prise en charge de garantie.
5. Des variations naturelles de teinte et de décor peuvent être constatées et sont propres au processus de fabrication du matériau. Elles ne peuvent en aucun cas faire l'objet d'une réclamation.
6. Nous nous réservons le droit de changer le design et les spécifications de nos produits sans avertissement préalable.

OUTILS NÉCESSAIRES AU MONTAGE

1. Tournevis cruciforme PZ2
2. Perceuse & visseuse à main
3. Clé six pans (fournie)

ELEMENTS NON FOURNIS - A PRÉVOIR

1. Visserie et chevilles murales (à choisir en fonction de la typologie de votre mur).

Montage de la porte

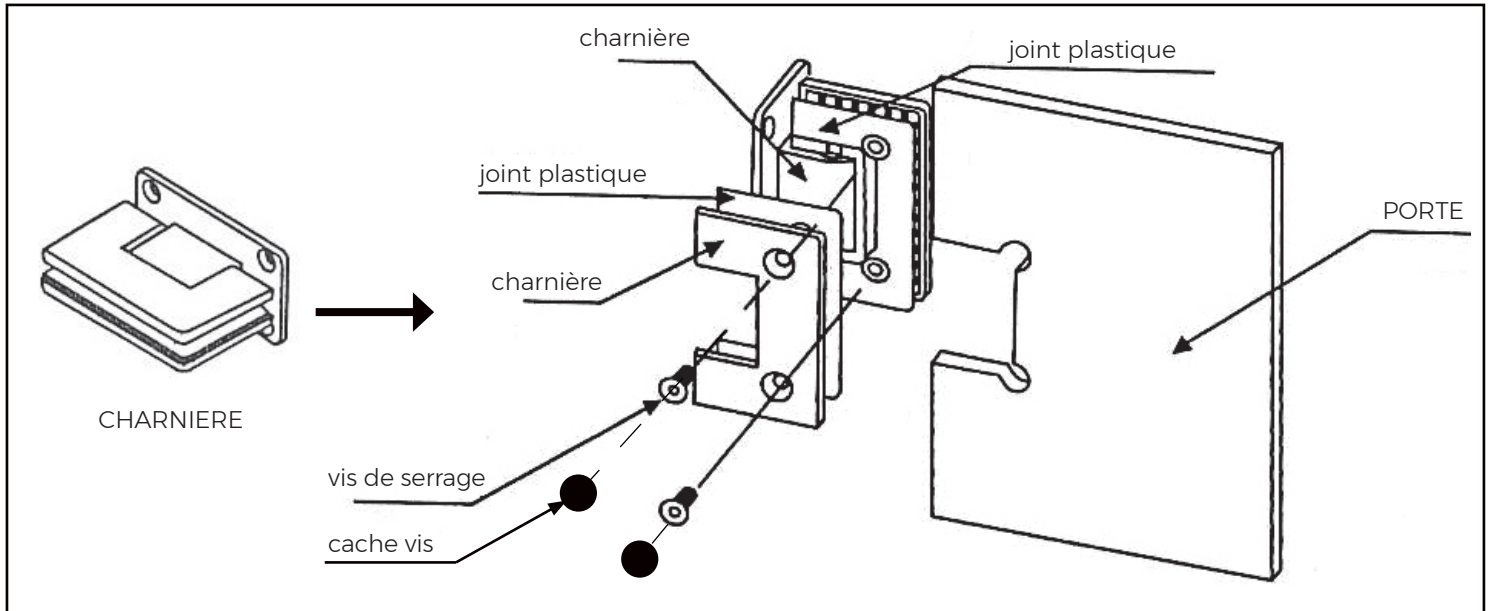


X2

• INSTALLER LES CHARNIERES SUR LA PORTE

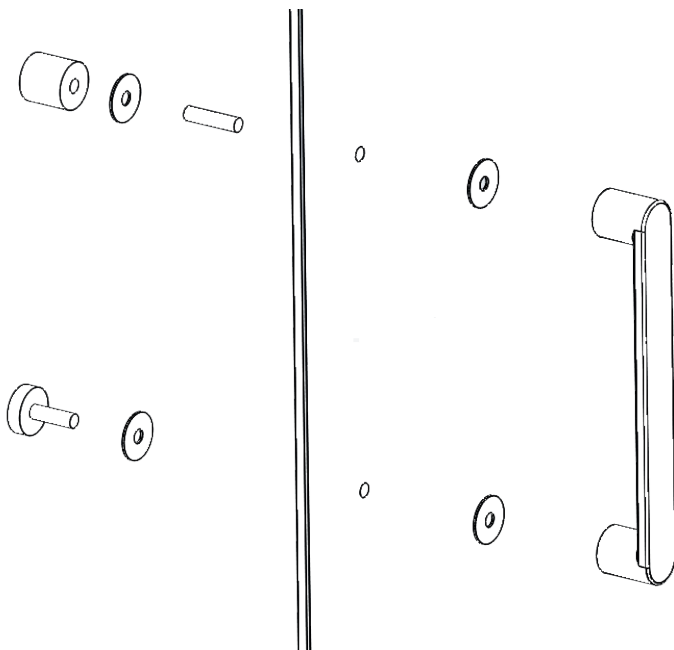
- A l'aide de la clé six pans fournie, visser les 2 charnières sur la porte.

Les vis de serrage se positionnent vers l'intérieur de la douche.



• INSTALLER LA POIGNEE DE PORTE

- Assembler la poignée sur la porte en suivant l'éclaté ci-dessous:



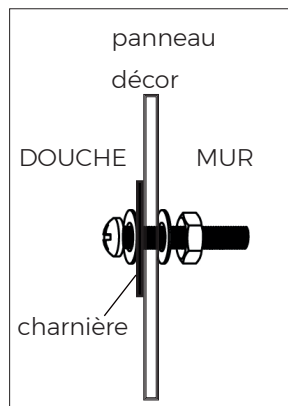
• INSTALLER LA PORTE

- Aligner le bord supérieur de la porte avec le haut du profilé mural. Les charnières doivent être parallèles au profilé.

- A l'aide d'un crayon, repérer la position des trous des charnières.

Vérifier que la porte ne touche pas le receveur! Si c'est le cas, effectuer une légère réhausse de la porte.

- Avec le foret $\varnothing 5\text{mm}$ fourni, percer le panneau décor au travers des trous des charnières puis visser (8 boulons 5 x 20 + rondelles)



• PROTÉGER CONTRE LES PROJECTIONS D'EAU

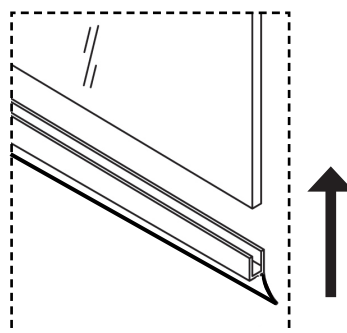
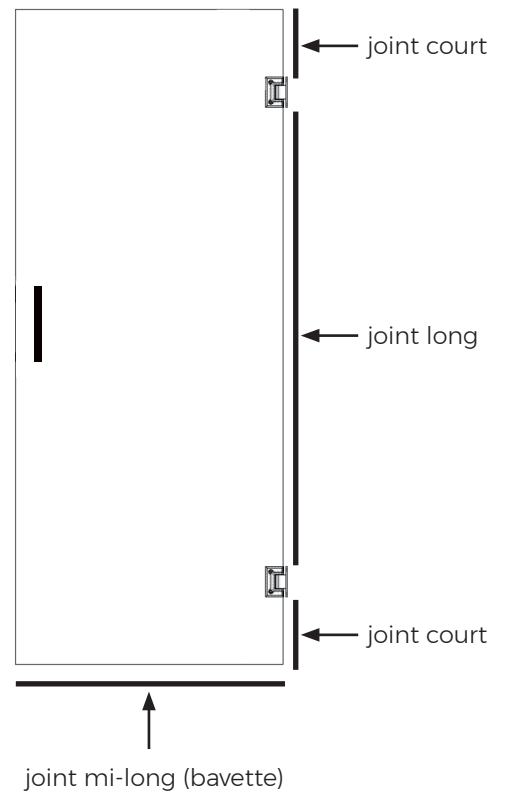
Le colis contient 4 joints:

- 2 courts
- 1 mi-long (à bavette)
- 1 long

Leurs positions sur le schéma ci-contre:

- Installer les joints courts et long sur l'arête de la porte vitrée.

- Insérer le joint bavette sous la porte.

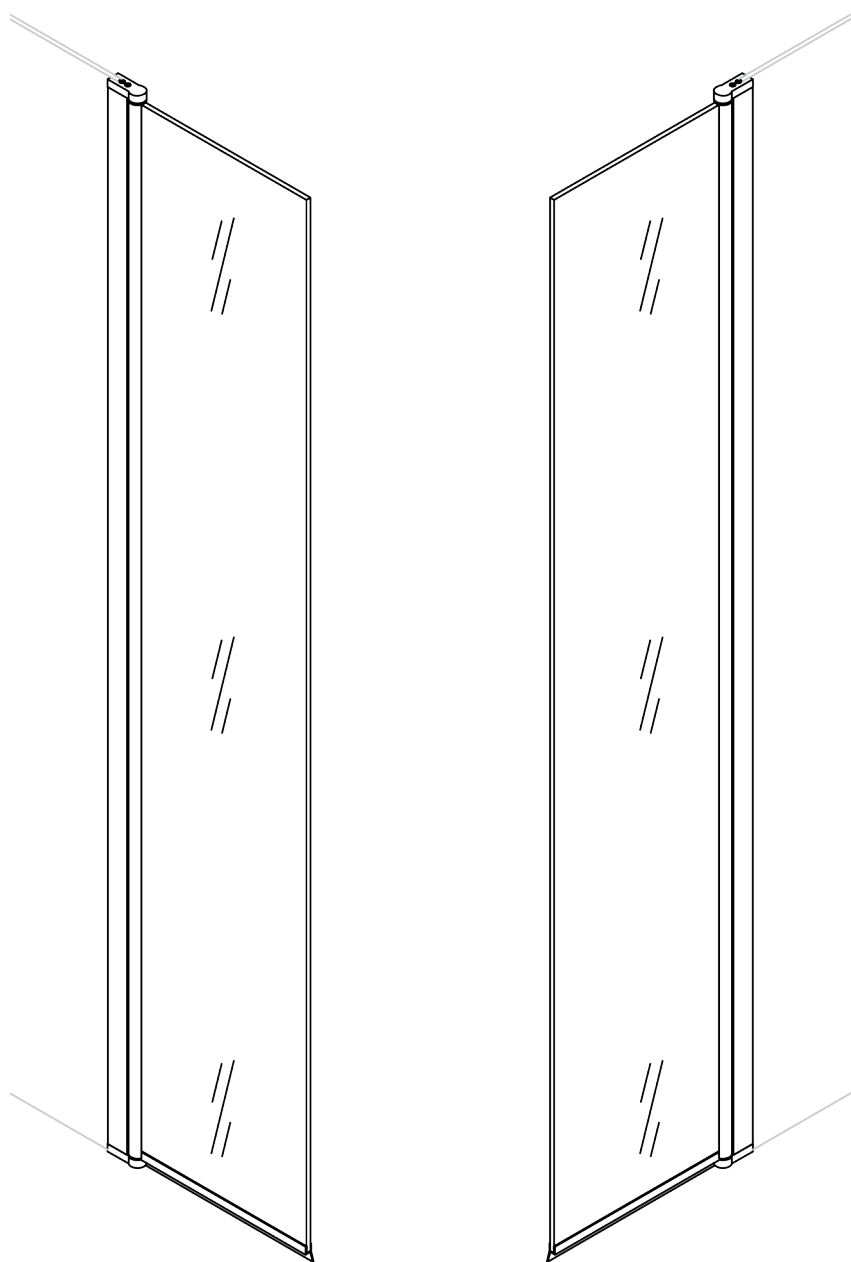


SERENITY

BY

elmer

INSTRUCTIONS DE MONTAGE



H195 x L40cm

ATTENTION:

Lire attentivement avant de commencer le montage de Serenity ou d'utiliser le produit.

1. Ouvrir le colis et vérifier que les différents éléments sont en bon état.
2. Travailler à **2 personnes** pour assembler le produit.
3. Penser à protéger les différents éléments lors du montage en les posant sur le carton.

NETTOYER ET ENTRETENIR SON DÉFLECTEUR

1. Nettoyage régulier: utiliser une éponge douce avec un détergent au pH neutre (nettoyant ménager multi surfaces, liquide vaisselle). En cas de difficulté à enlever la saleté, utiliser du vinaigre blanc d'alcool dilué avec de l'eau puis rincer à l'eau claire. Enlever le chapeau de bonde régulièrement afin de retirer les cheveux pouvant provoquer des engorgements.
2. Nettoyage du calcaire: utiliser un chiffon doux et du jus de citron et/ou du vinaigre blanc d'alcool chaud puis rincer à l'eau claire. Le moyen le plus simple de garder vos portes et votre cabine de douche propres est d'utiliser un essuie-vitres. Si vous essuyez les murs de la cabine directement après avoir pris une douche, vous minimiserez la création de calcaire sur les surfaces.
3. Ne jamais utiliser de nettoyant contenant des grains de polissage, d'acétone, de chlore, d'ammoniaque (javel) ou tout autre nettoyant agressif à base d'acide.

GARANTIE

1. Le déflecteur est garanti 2 ans, pièces uniquement, hors casse. Ne prend pas en compte la main d'oeuvre. La garantie s'exerce au domicile du revendeur, coût de transport et de démontage à la charge du client.
2. Non application de la garantie : montage incorrect défaut d'entretien, calcaire, accident ou choc, utilisation de produits abrasifs ou corrosifs, modification du revêtement de surface d'origine. Installation électrique et sanitaire du domicile non conformes aux normes réglementaires.
3. Conserver la notice ainsi qu'un document officiel d'achat (facture, ticket de caisse) pour toute réclamation ou demande de pièces détachées.
4. Nous nous réservons le droit de changer le design et les spécifications de nos produits sans avertissement préalable.

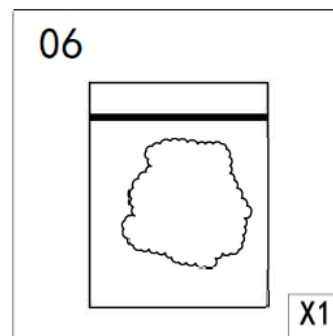
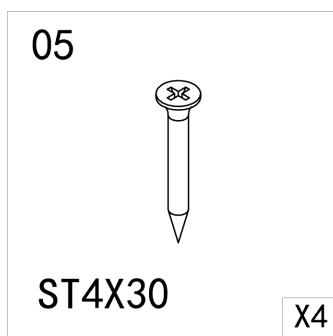
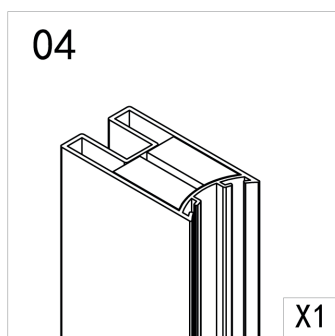
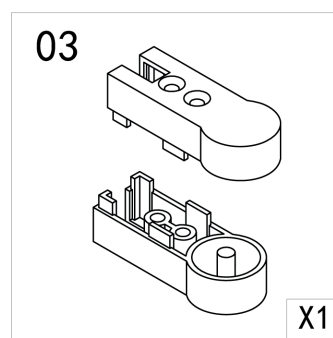
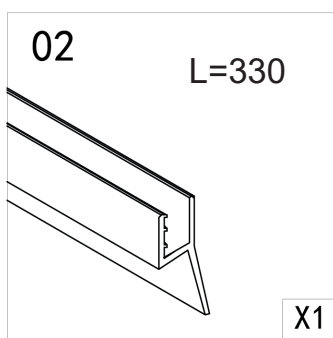
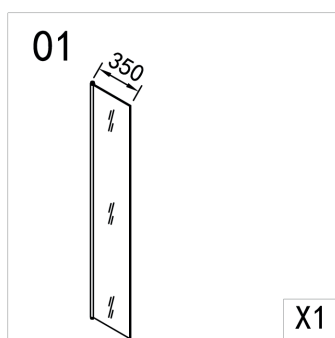
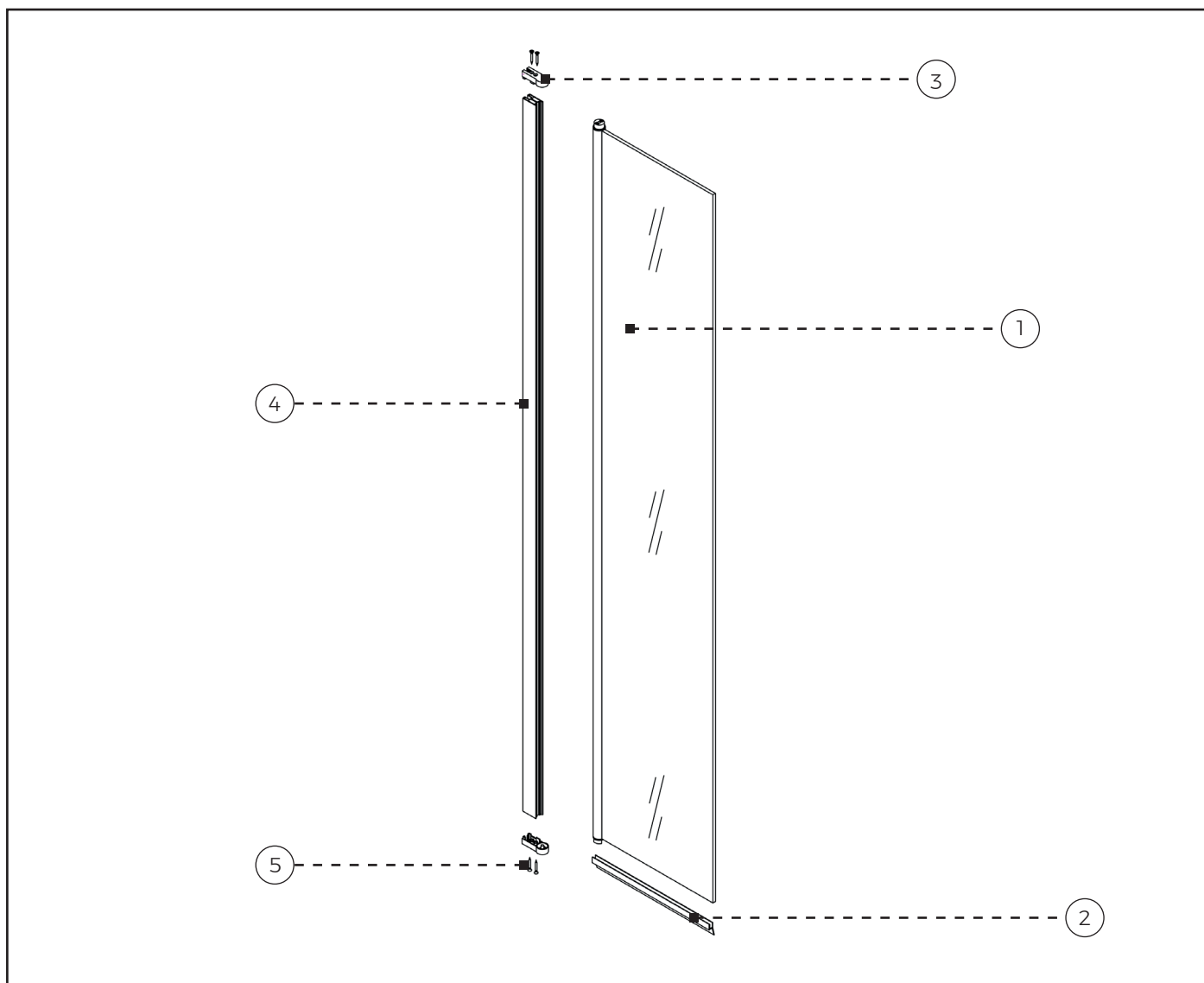
OUTILS NÉCESSAIRES AU MONTAGE

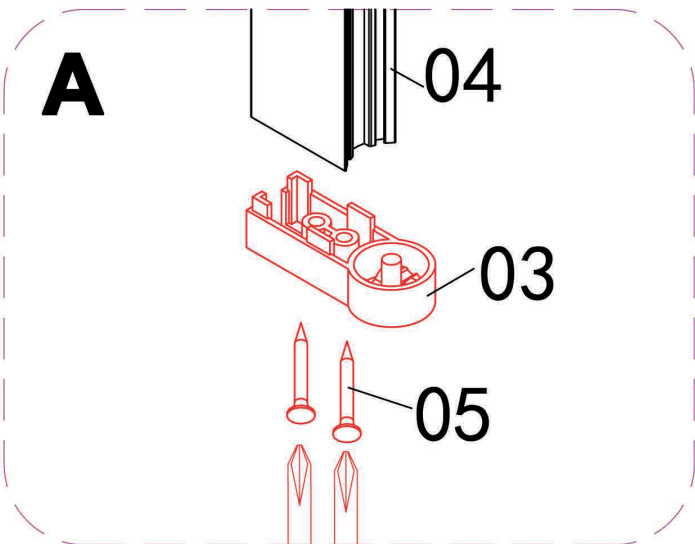
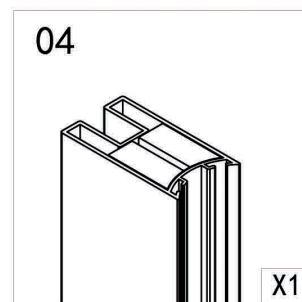
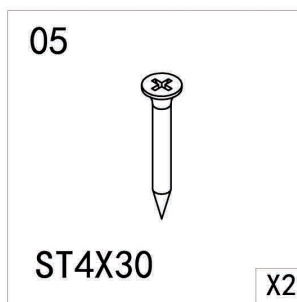
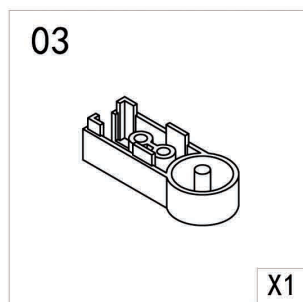
1. Mètre
2. Tournevis cruciforme PZ2
3. Pistolet à silicone

ELEMENTS NON FOURNIS - A PRÉVOIR

1. Silicone sanitaire transparent

ÉCLATÉ DES PIÈCES





Il faut 24h pour que le silicone sèche parfaitement.
Ne pas poursuivre l'installation avant!

