

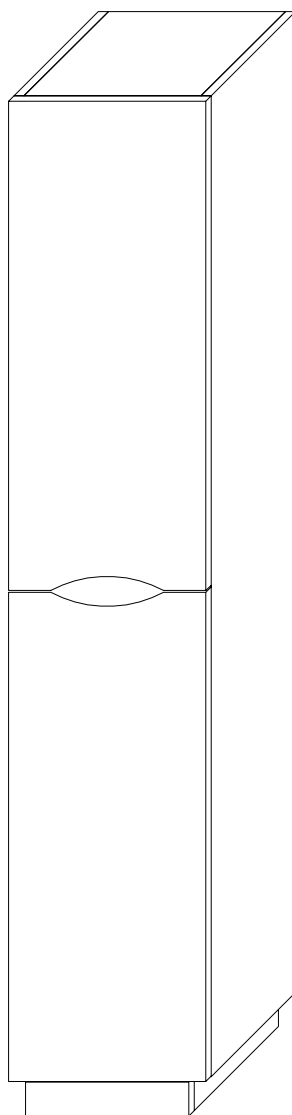
ONDÉE
Zen de A à Z

Fruit de 70 ans d'innovation dans la gestion de l'eau et l'habitat. Ondée élargie sa gamme pour couvrir tous vos besoins dans votre salle de bain.

Fidèle à sa promesse initiale d'apporter du ressourcement à ses clients et de façonner leurs intérieurs à leur image, Ondée vous propose un nouveau concept de marque qui fait autant la part belle au ressourcement, au design qu'à la facilité de pose.

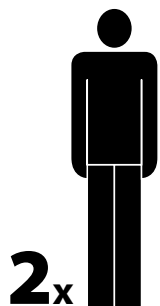
Pour que vous puissiez avoir un maximum de sérénité, de la pose des produits jusqu'à leur utilisation au quotidien.

COLONNE PALERMO



Ayor Bathroom
2 rue gutenber
16440 ROULLET SAINT ESTEPHE
www.ayor.fr



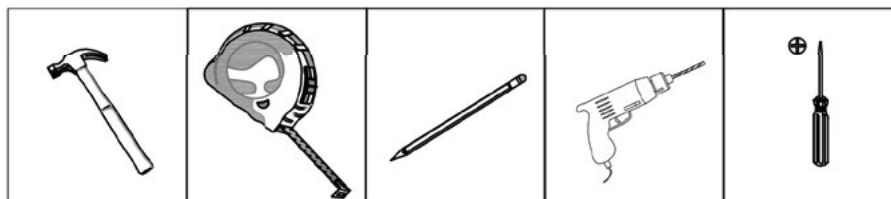


VISSERIES FOURNIES - INCLUDED IN THIS PACKAGE

A	B	C	D	E	F	G
			M4×14mm 			
×23	×30	×30	×40	×4	×30	×5
H						
×16						

ELÉMENTS NON FOURNIS - NOT INCLUDED

* Utiliser les vis et chevilles adaptées à votre support - Utilice tornillos y tacos adecuados para el soporte
 - Utilize buchas e parafusos adaptados à superfície de instalação - Utilizzare viti e tasselli adeguati al proprio supporto - Χρησιμοποιήστε τις κατάλληλες βίδες και ούπα για τον τοίχο σας - Таşууис- уа цузун vida ve dübel kullanın - используйте шурупы/крепления, которые подходят к основанию, к которому они будут крепиться - використовуйтегвинти та штифти, що підходять для поверхні, на яку Ви монтуєте ролет/жалюзі - Należy korzystać ze śrub i kółków przystosowanych do nośnika - Utilizați șuruburile și diblurile adecvate suportului dvs - Use screws and dowels suited to your backing.



IMPORTANT

Nous vous remercions d'avoir acheté un produit ONDEE. Avant de commencer à utiliser votre meuble de salle de bain, veuillez lire attentivement les instructions ci-après afin d'optimiser ses performances et sa durée de vie. Conservez cette notice, pour pouvoir vous y référer ultérieurement.

PRÉCAUTIONS :

Avant installation, vérifier l'état du meuble une fois sorti du carton.

Pour éviter tout risque de basculement, ce meuble doit être solidement fixé au mur. Vérifier la pertinence et la solidité du mur afin de s'assurer que le mur puisse supporter la charge du meuble et résister aux forces générées au niveau des fixations. Une installation mal effectuée peut provoquer la chute du meuble entraînant de graves dommages matériel et/ou des blessures aux utilisateurs. La pose doit être effectuée conformément à la notice, aux normes (DTU & CTP) et aux règles de l'art. En cas de doute, demandez conseil à un professionnel.

ENTRETIEN ET NETTOYAGE :

L'entretien des produits doit être effectué avec l'aide d'un chiffon humide destiné à l'entretien des meubles ou un détergent non-abrasif. La surface du meuble doit être protégée des chocs et dommages mécaniques, ainsi que des acides, des solvants, de l'eau abondante.

Les taches d'eau doivent être nettoyées dès que possible pour empêcher la pénétration d'humidité. Sécher avec un chiffon propre et sec.

OBLIGATION DE GARANTIE :

Conformément aux règles de stockage et d'exploitation, la garantie est de 5 ans à compter de la date de vente.

A défaut de cachet du magasin ou de la date de vente, de facture, le délai de garantie est calculé à compter de la date de fabrication du produit par l'entreprise. La garantie des meubles ne s'applique pas en cas d'absence ou de non-fonctionnement d'un système de ventilation dans la salle de bain.

Avant la pose de vos produits, vous devez vous assurer que :

- La pièce soit parfaitement saine, sèche et ventilée (température de +2 °C à +60 °C et une humidité relative ne dépassant pas 80 %.)
- Les supports soient plats, propres, secs et stables.

Pendant la période de garantie, l'entreprise élimine les défauts de fabrication cachés.

Les dommages mécaniques, délaminage, fissuration et gonflement des parties de façade ou de carrosserie dus à une infiltration directe d'eau, ne sont pas prises en compte par la garantie (voir paragraphe ENTRETIEN ET NETTOYAGE).

SERVICE APRES-VENTE

Si malgré l'attention particulière que nous avons apportée à ce colis, son contenu ne vous donnait pas entière satisfaction, signalez au point de vente où vous avez effectué votre achat :

- le numéro du panneau ou de la pièce de quincaillerie
- la référence du meuble figurant sur le colis

Ces trois éléments nous sont nécessaires pour vous assurer un service précis et rapide.



AFTER SALES SERVICE

Despite the care taken in our packaging of this product, should its contents not meet with your complete satisfaction, please inform the sales outlet where the purchase was made indicating:

- the panel number or hardware item number
- the reference of the cabinet on the package.

These three items are necessary to provide quick and precise after sales service.

KUNDENDIENST

Sollte der Inhalt des Pakets Sie trotz aller unserer Aufmerksamkeit nicht völlig zufriedenstellen, teilen Sie ihrer Verkaufsstelle bitte folgende Auskünfte mit:

- Nummer der Platte oder des Beschiags
- Auf dem Paket angegebene Bestellnummer des Möbels

Wir benötigen diese drei Angaben, um einen präzisen und schneller Kundendienst zu gewährleisten.

SERVICIO POSVENTA

Si a pesar de la atención particular con que hemos realizado este paquete, su contenido no le da entera satisfacción, señalar al punto de venta donde ha hecho su compra:

- el número del panel o de la pieza de ferretería
- la referencia del mueble que figura en el paquete

Necesitamos estos tres elementos para garantizarle un servicio preciso y rápido.

SERVIÇO PÓS-VENDA

Se, apesar da atenção especial com que preparámos a encomenda, o seu conteúdo não lhe der inteira satisfação, comuniqué ao ponto de venda onde efectuou a sua compra :

- o número do tábuá ou da peça metálica
- a referência do móvel indicada na embalagem

Estes três elementos são necessários para que asseguremos um serviço preciso e rápido.

ASSISTENZA TECNICA

Qualora, nonostante tutta la cura apportata alla confezione del collo, il contenuto dello stesso non vi desse intera soddisfazione, segnalate al punto vendita in cui avete effettuato l'acquisto:

- il numero del pannello o del pezzo di ferramenta
- la referencia del mobile riportata sul collo

Questi tre elementi sono necessari per garantire un servizio rapido e preciso.

SERVICEDIENST

Indien u, ondanks de zorg die wij aan de inhoud van dit pakket hebben besteed, niet geheel tevreden bent over de inhoud, dient u de navolgende gegevens door te geven aan het verkooppunt waar u de aankoop gedaan hebt.

- het nummer van het bewuste paneel of ijzerbeslag
- het op het pakket vermaarde referentiënnummer van het materiaal

Wij hebben deze 3 gegevens nodig om u een accurate en snelle service te kunnen garanderen.

ENTRETIEN

Avant de nettoyer, dépoussiérer soigneusement avec un chiffon doux et propre.

Mettre le produit sur le chiffon plutôt que sur le meuble

Ne Jamais mouiller copieusement

Ne jamais utiliser de poudre ou éponges à récurer, de laine d'acier ou de lessive décapante

Dépoussiérer les coulisses de tiroir et lubrifier les axes de charnières.

MAINTENANCE

Before cleaning, carefully dust with a clean, soft cloth.

Put any dusting product on the cloth rather than on the cabinet.

Avoid overly wetting.

Never use scouring powders or sponges, steel wool or abrasive cleaning Products.

Dust drawer slides and lubricate hinges.

WARTUNG

Vor Reinigung sorgfältig mit einem weichen und sauberen Tuch abstauben.

Das Produkt lieber auf das Tuch als auf das Möbel geben.

Nicht zu stark befeuchten.

Keine Scheuerpulver oder -schwämme, Stahlwolle oder Beizmittel verwenden.

Die Schubladengleitschienen abstauben, und die Scharnierachsen schmieren.

LIMPIEZA

Antes de limpiar, retirar el polvo cuidadosamente con un trapo suave y limpio.

Colocar el producto de limpieza más bien en el trapo que en mueble.

Jamás mojar abundantemente.

Jamás utilizar polvos detergentes, esponjas abrasivas, lana de acero ni detergente decapante.

Sacar el polvo de las correderas del cajón y lubricar los ejes de las bisagras.

LIMPEZA

Antes de limpar, limpe cuidadosamente o pó com um pano macio e limpo

Pôr o produto no pano e não sobre o móvel

Nunca molhe muito o pano

Nunca utilize pó ou esponjas de a'ear. la de aço ou sabão em pó decapante

Limpe o pó das corredeiras das gavetas e lubrifique os eixos de dobradiças

MANUTENZIONE

Prima di pulire spolverare con cura con un panno morbido e pulito

Mettere di preferenza il prodotto sul panno e non sul mobile

Non bagnare mai copiosamente

Non usare mai detersivi o spugne abrasivi, lana d'acciaio, prodotti per decappaggio

Spolverare le guide dei cassetti e lubrificare gli assi delle cerniere.

ONDERHOUD

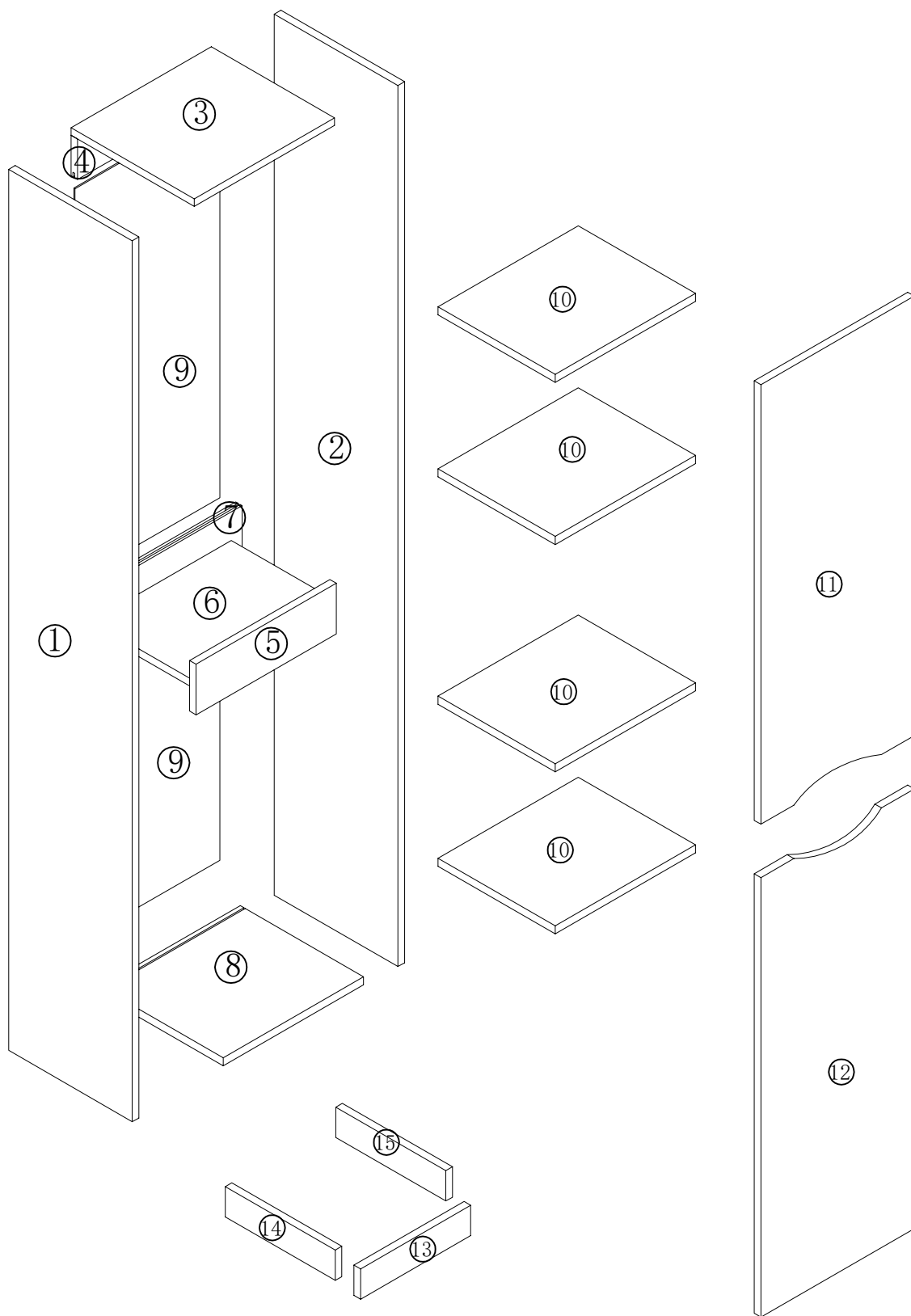
Voor het reinigen zorgvuldig afstoffen met een schone, zachte doek

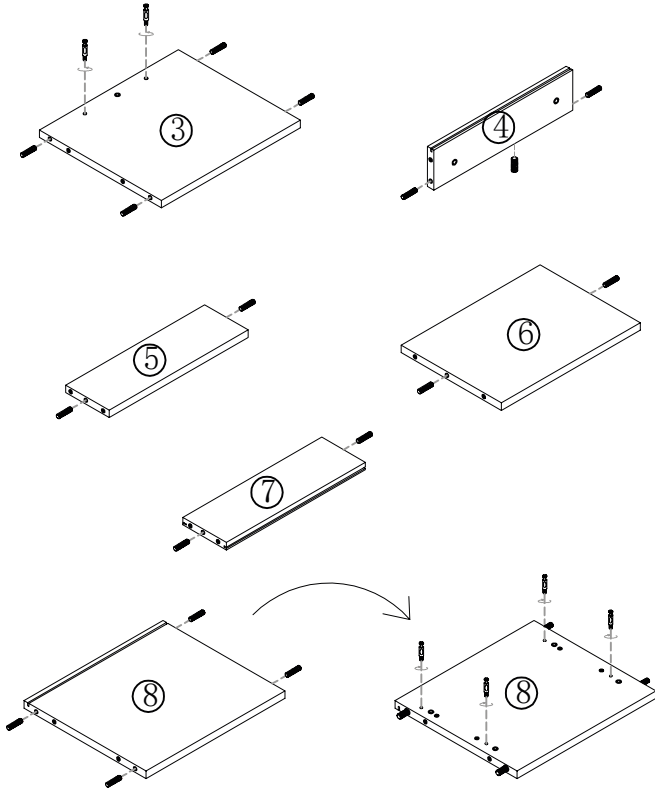
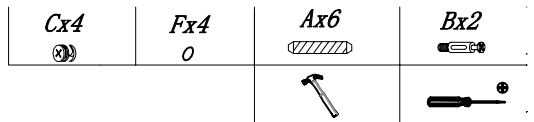
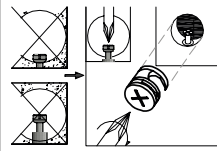
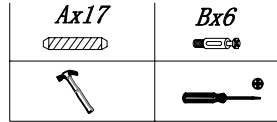
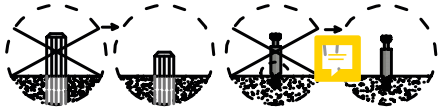
Breng het product liever aan op de doek dan rechtstreeks op het meubel

Nimmer teveel water gebruiken

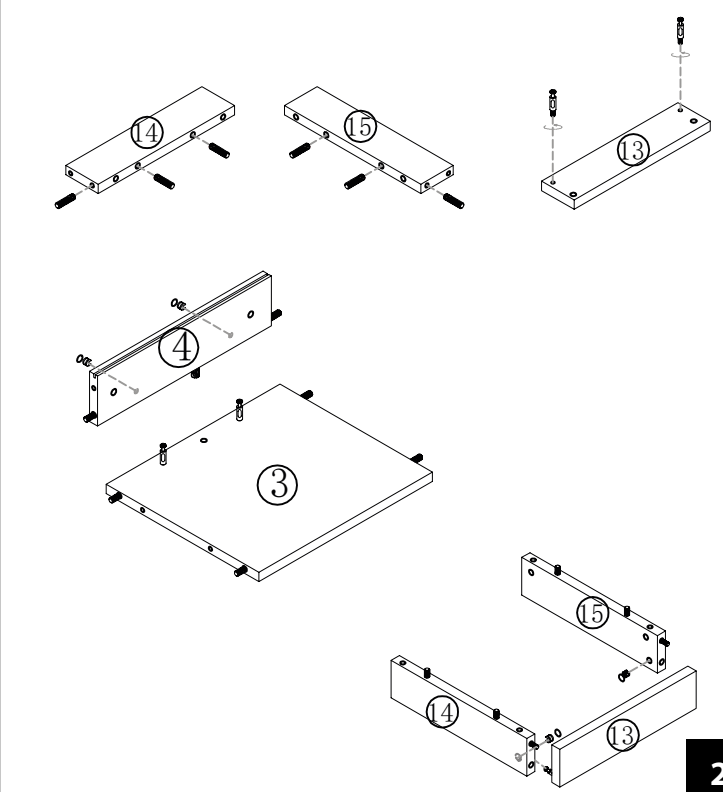
Nimmer schuurpoeder, schuurponsjes, staatwol of afbijtmiddelen gebruiken.

Maak de ladenpers stofvrij en smeer de scharnierpenen.

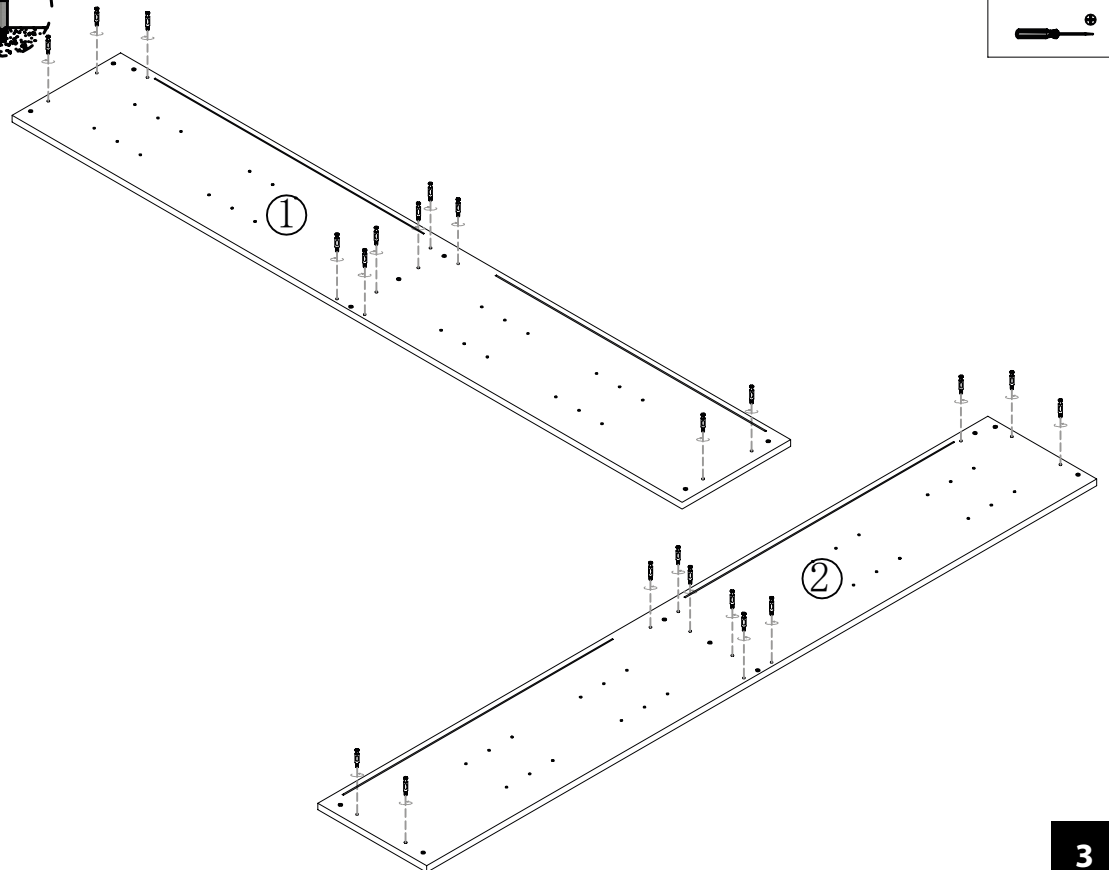
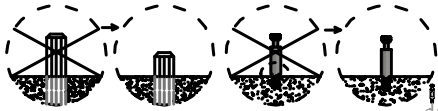




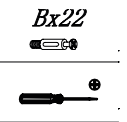
1



2

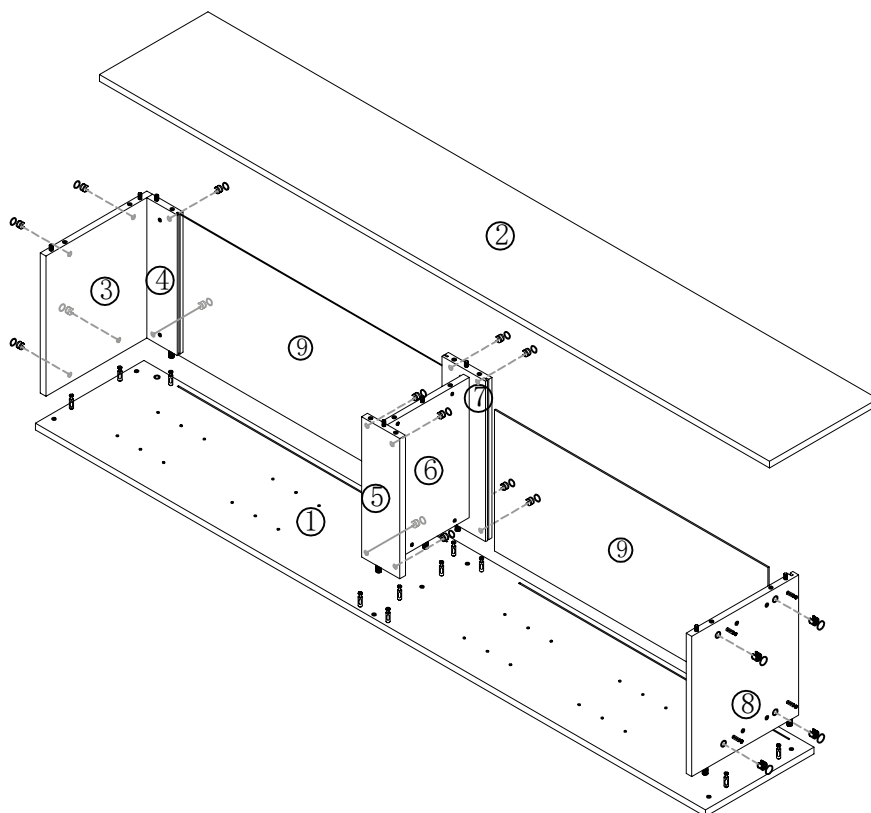
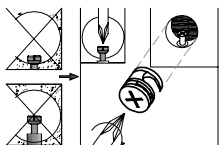


3

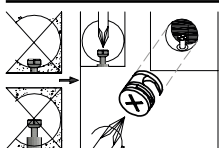


Cx22
③

Fx22
0



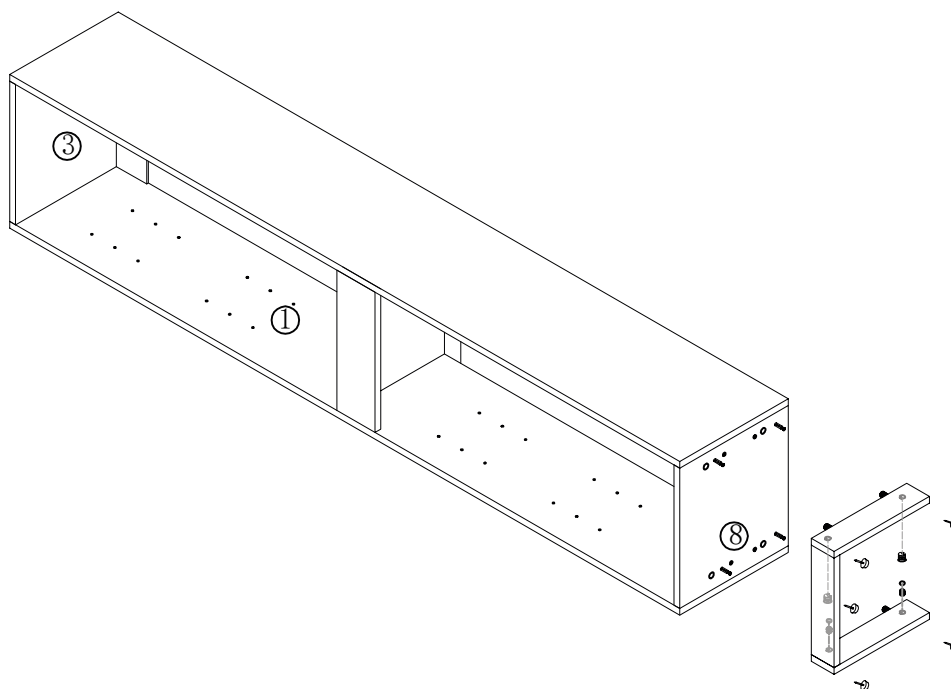
4



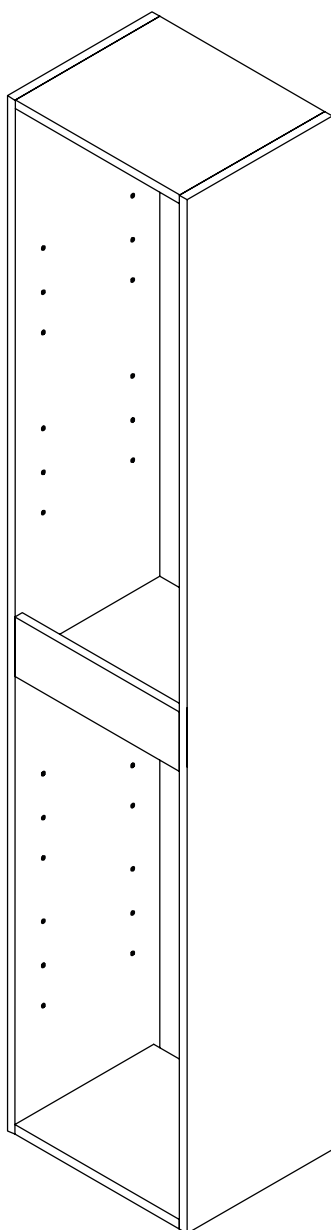
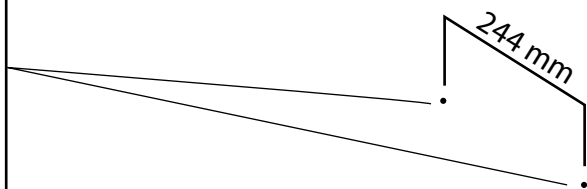
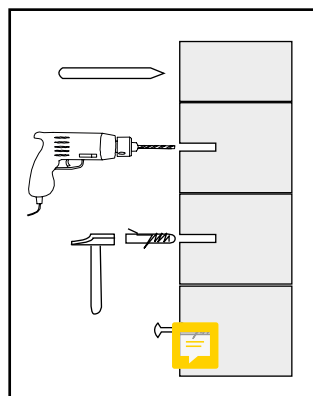
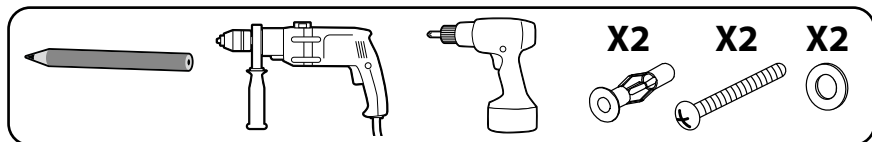
Gx5
↓

Cx4
③

Fx4
0

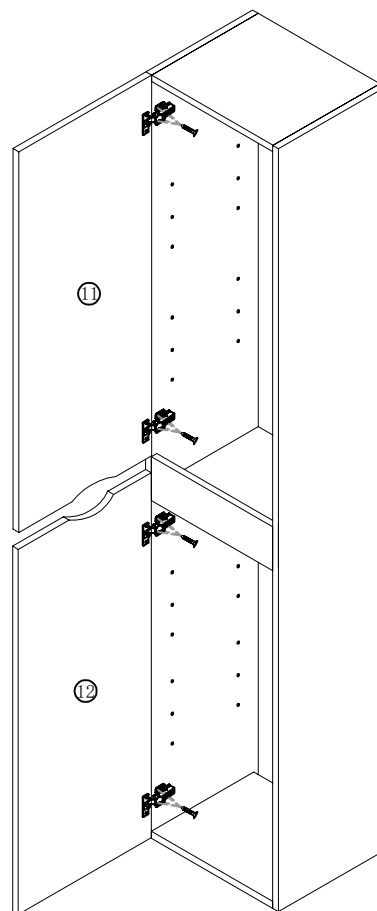
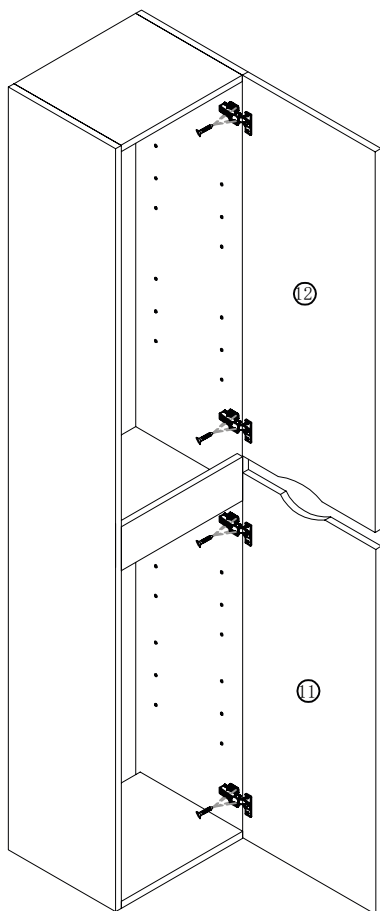
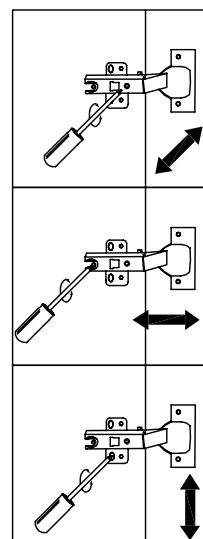
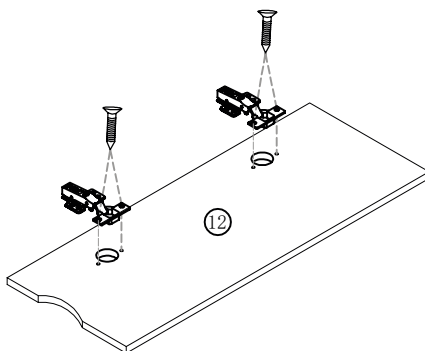
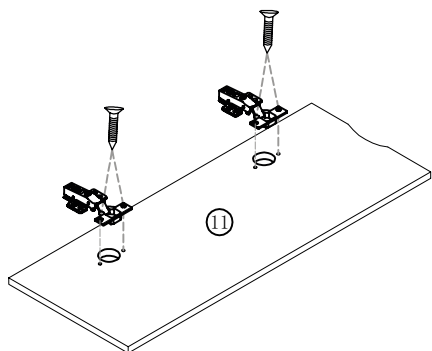


5



Dx24
4x14mm

Ex4



Dx16
M4x14mm

Hx16

