



Four Encastrable

Manuel de l'utilisateur

Sisäänrakennettu uuni

Käyttöopas

Cuptor încorporabil

Manual de utilizare



OIC 21001 B

FR / FI / RO

285.4429.11/R.AH/6.12.2019/4-2

7757883834

Avant de commencer, merci de bien vouloir lire ce manuel d'utilisation !

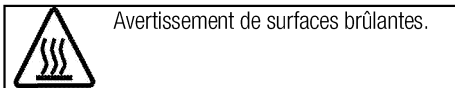
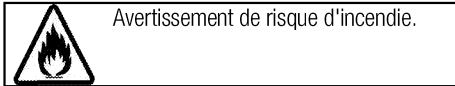
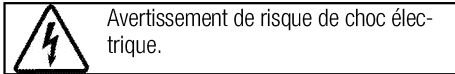
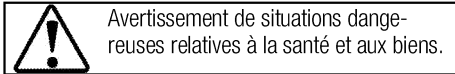
Chère cliente, cher client,

Nous vous remercions d'avoir porté votre choix sur un produit Beko. Nous espérons que vous tirerez le meilleur parti de votre produit, qui a été fabriqué dans des usines de pointe avec des matériaux de qualité. C'est pourquoi nous vous prions de lire attentivement le présent manuel et tous les autres documents connexes dans leur intégralité avant d'utiliser le produit et de les conserver. Si vous cédez l'appareil à une tierce personne, n'oubliez pas de lui fournir le Manuel d'utilisation. Respectez tous les avertissements et informations contenus dans le manuel d'utilisation.

Souvenez-vous que ce Manuel d'utilisation s'applique également à plusieurs autres modèles. Les différences entre les modèles seront identifiées dans le manuel.

Explication des symboles

Vous trouverez les symboles suivants dans ce Manuel d'utilisation :



Arçelik A.Ş.
Karaağaç caddesi No:2-6
34445 Sütlüce/Istanbul/TURKEY
Made in TURKEY



1 Instructions importantes et mises en garde relatives à la sécurité et à l'environnement 4

Sécurité générale..... 4
 Sécurité électrique..... 4
 Sécurité du produit 5
 Utilisation prévue 7
 Sécurité des enfants 8
 Mise au rebut de l'ancien appareil 8
 Elimination des emballages 8

2 Généralités 9

Vue d'ensemble..... 9
 Contenu de l'emballage..... 10
 Caractéristiques techniques..... 11

3 Installation 12

Avant l'installation..... 12
 Installation et branchement..... 14
 Déplacement ultérieur 16

4 Préparation 17

Conseils pour faire des économies d'énergie 17
 Première utilisation 17
 Premier nettoyage de l'appareil..... 17
 Première cuisson 17

5 Utilisation du four 18

Informations générales concernant la pâtisserie, la rôtisserie et les grillades..... 18
 Utilisation du four électrique..... 18
 Modes de fonctionnement 18
 Tableau des temps de cuisson 19

6 Maintenance et entretien 21

Généralités 21
 Nettoyage du bandeau de commande..... 21
 Nettoyage du four..... 21
 Retirer la porte du four 22
 Retrait de la vitre de la porte 22
 Remplacement de l'ampoule du four 23

7 Recherche et résolution des pannes 25

1 Instructions importantes et mises en garde relatives à la sécurité et à l'environnement

Ce chapitre contient les instructions de sécurité qui vous aideront à éviter les risques de blessure corporelle ou de dégâts matériels. Le non respect de ces instructions entraînera l'annulation de toute garantie.

Sécurité générale

- Cet appareil peut être utilisé par des enfants de 8 ans et plus et des personnes aux capacités physiques, sensorielles ou mentales réduites ou des personnes dénuées d'expérience ou de connaissance si elles ont pu bénéficier d'une surveillance ou d'instructions concernant l'utilisation de l'appareil en toute sécurité et comprennent les risques encourus.

Les enfants ne doivent pas jouer avec l'appareil. Le nettoyage et l'entretien ne doivent pas être effectués par un enfant sans surveillance.

- Cet appareil n'est pas conçu pour être utilisé par des personnes (y compris les enfants) présentant des aptitudes physiques, sensorielles et mentales réduites, ou sans expérience et sans connaissances, à moins d'avoir été encadrées ou reçu des consignes d'utilisation.

Les enfants bénéficiant d'un encadrement ne doivent pas jouer avec l'appareil.

- Si l'appareil est confié à une autre personne pour usage personnel ou vendu en seconde main, assurez-vous qu'il est toujours accompagné du manuel d'utilisation, des étiquettes, de tout autre document pertinent et des pièces.
- Les procédures d'installation et de réparation doivent être effectuées par des agents d'entretien qualifiés. Le fabricant ne sera pas responsable des dommages causés à la suite d'une utilisation faite par des personnes non qualifiées, situation susceptible d'annuler aussi la garantie. Avant l'installation, lisez attentivement les instructions.
- Ne faites pas fonctionner l'appareil s'il est défectueux ou présente des dégâts visibles.
- Assurez-vous que les boutons de fonctionnement de l'appareil sont en position d'arrêt après chaque utilisation.

Sécurité électrique

- Si le produit est en panne, ne l'utilisez pas, à moins qu'il ne soit réparé par un Agent d'entretien

agréé. Vous risqueriez un choc électrique !

- Branchez l'appareil uniquement à une sortie/ligne avec mise à la terre ainsi que la tension et la protection spécifiées dans le chapitre « Spécifications techniques ». Faites installer la mise à la terre par un électricien qualifié lorsque vous utilisez l'appareil avec ou sans transformateur. Notre entreprise décline sa responsabilité par rapport à tout problème consécutif à la non mise à la terre de l'appareil suivant la réglementation locale en vigueur.
- Ne lavez jamais l'appareil en y versant de l'eau. Vous risqueriez un choc électrique !
- Débranchez l'appareil pendant les opérations d'installation, d'entretien, de nettoyage et de réparation.
- Si le cordon d'alimentation est endommagé, il doit être remplacé par le fabricant, l'un de ses techniciens ou une personne de qualification similaire afin d'éviter tout risque.
- Installez l'appareil de sorte que l'on puisse le déconnecter complètement du réseau. La séparation doit être effectuée par une prise secteur ou un commutateur intégré à l'installation électrique

fixe, suivant la réglementation en matière de construction.

- La surface arrière du four devient chaude pendant l'utilisation. Vérifiez que le raccordement de électrique n'est pas en contact avec la surface arrière, cela pourrait endommager les connexions.
- Ne pas coincer le câble d'alimentation entre la porte du four et le châssis et ne pas le faire passer sur des surfaces brûlantes. Dans le cas contraire, l'isolation du câble pourrait fondre et provoquer un incendie suite à un court-circuit.
- Toutes les opérations sur des équipements et des systèmes électriques ne peuvent être réalisées que par des personnes habilitées et qualifiées.
- En cas de dégâts, éteignez l'appareil et débranchez-le du secteur. Pour ce faire, coupez le fusible domestique.
- Vérifiez que la tension du fusible est compatible avec l'appareil.

Sécurité du produit

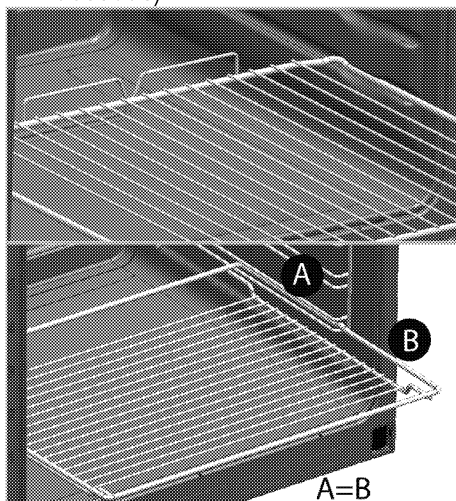
- **AVERTISSEMENT** : Les parties accessibles de l'appareil deviennent chaudes au cours de son utilisation. Des mesures doivent être prises pour éviter de toucher aux éléments de chauffage. Les enfants de moins de 8 ans doivent être maintenus à l'écart,

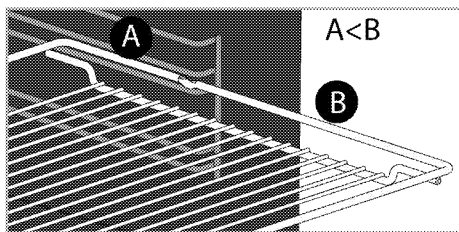
sauf s'ils sont continuellement surveillés.

- Ne jamais utiliser l'appareil sous l'emprise de l'alcool ou de toute autre drogue.
- Prenez garde lorsque vous utilisez des boissons alcoolisées dans vos plats. L'alcool s'évapore à températures élevées et peut provoquer un incendie étant donné qu'il peut s'enflammer lorsqu'il entre en contact avec des surfaces chaudes.
- Assurez-vous qu'aucune substance inflammable ne soit placée à proximité de l'appareil étant donné que les côtés peuvent chauffer pendant son utilisation.
- L'appareil chauffe pendant son utilisation. Des mesures doivent être prises pour éviter de toucher aux éléments de chauffage qui se trouvent à l'intérieur du four.
- Évitez d'obstruer les éventuelles sorties d'aération.
- Ne pas faire chauffer de boîtes de conserves et de bocaux en verre clos dans le four. La pression qui s'accumulerait dans la boîte/le bocal pourrait le faire éclater.
- Ne placez pas de plaques de cuisson, de plats ou de feuille d'aluminium directement sur le bas du four. L'accumulation de chaleur pourrait endommager le fond du four.

- N'utilisez pas de nettoyants fortement abrasifs ou de grattoir en métal affûté pour nettoyer la porte vitrée du four car ils peuvent rayer la surface, ce qui peut entraîner fêler la vitre.
- N'utilisez pas de nettoyeurs à vapeur pour le nettoyage de l'appareil, car ceux-ci présentent un risque d'électrocution.
- (Varient en fonction du modèle de four.)

Placer correctement la grille et le lèchefrite sur les gradins
Faites coulisser la grille ou le lèchefrite entre 2 glissières de coulissement et vérifiez-en l'équilibre avant de placer des aliments dessus (Observez l'illustration ci-dessous).





- Ne pas utiliser l'appareil si la porte en verre est absente ou fendue.
- Utilisez toujours des gants de protection thermique lorsque vous placez ou retirez des plats du four chaud.
- Placez le papier de cuisson contenant les aliments dans la casserole ou sur l'accessoire du four (plateau, grille métallique, etc.) et insérez l'ensemble dans le four préchauffé. Retirez le surplus de papier de cuisson qui déborde de l'accessoire ou de la casserole afin d'éviter tout contact avec les éléments chauffants du four. N'utilisez jamais le papier de cuisson à une température de fonctionnement supérieure à la valeur recommandée pour un papier de cuisson. Évitez de placer le papier de cuisson directement sur la base du four.
- **AVERTISSEMENT** : Assurer que le câble d'alimentation de l'appareil est débranché ou que le coupe-circuit est désactivé avant de remplacer la lampe pour éviter tout risque de choc électrique.

- Pour éviter toute surchauffe, l'appareil ne doit pas être installé derrière une porte décorative.

Pour que votre appareil soit fiable:

- veillez à ce que la fiche soit bien branchée dans la prise afin que des étincelles ne se produisent pas.
- Utilisez uniquement les câbles de rallonge d'origine, et veillez à ce qu'ils ne soient pas coupés ou autrement endommagés.
- Assurez-vous également que la prise ne contient pas de liquide ni de moisissure avant de brancher l'appareil.

Utilisation prévue

- Cet appareil est conçu pour un usage domestique. L'utilisation commerciale est interdite.
- **ATTENTION** : Cet appareil sert uniquement à des fins de cuisson. Il ne doit pas être utilisé à d'autres fins, par exemple le chauffage du local.
- Le fabricant ne saurait être tenu responsable des dégâts causés par une utilisation ou une manipulation incorrecte.
- Le four peut être utilisé pour décongeler, cuire, rôti et griller des aliments.
- Les pièces détachées d'origine sont disponibles pendant 10 ans, à compter de la date d'achat du produit.

Sécurité des enfants

- **ATTENTION** : Les parties accessibles peuvent s'échauffer pendant l'utilisation. Les enfants doivent être tenus à l'écart.
- Les matériaux d'emballage peuvent présenter un danger pour les enfants. Gardez les matériaux d'emballage hors de portée des enfants. Veuillez jeter les pièces de l'emballage en respectant les normes écologiques.
- Les appareils électriques sont dangereux pour les enfants. Tenez les enfants à l'écart de l'appareil lorsqu'il fonctionne et interdisez-leur de jouer avec.
- Ne rangez pas d'objets au dessus de l'appareil que les enfants pourraient atteindre.
- Lorsque la porte avant est ouverte, ne posez pas d'objets lourds dessus et ne permettez pas aux enfants de s'y asseoir. Il pourrait basculer ou les charnières de porte être endommagées.

Mise au rebut de l'ancien appareil

Conformité avec la directive DEEE et mise au rebut des déchets :



Ce produit est conforme à la directive DEEE (2012/19/UE) de l'Union européenne). Ce produit porte un symbole de classification pour la mise au rebut des équipements électriques et électroniques (DEEE). Le présent produit a été fabriqué avec des pièces et du matériel de qualité supérieure susceptibles d'être réutilisés et adaptés au recyclage. Par conséquent, nous vous conseillons de ne pas le mettre au rebut avec les ordures ménagères et d'autres déchets à la fin de sa durée de vie. Au contraire, rendez-vous dans un point de collecte pour le recyclage de tout matériel électrique et électronique. Veuillez vous rapprocher des autorités de votre localité pour plus d'informations concernant le point de collecte le plus proche.

Conformité avec la directive LdSD :

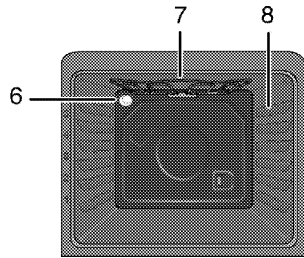
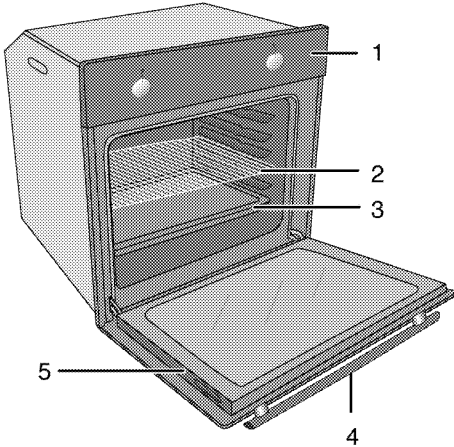
L'appareil que vous avez acheté est conforme à la directive LdSD (2011/65/UE) de l'Union européenne. Il ne comporte pas les matériels dangereux et interdits mentionnés dans la directive.

Élimination des emballages

- Les emballages sont dangereux pour les enfants. Conservez les emballages en lieu sûr à l'écart des enfants. Les emballages de l'appareil sont fabriqués à partir de matériaux recyclés. Éliminez-les de manière appropriée et triez-les en fonction des instructions de recyclage des déchets. Ne les jetez pas avec les déchets domestiques normaux.

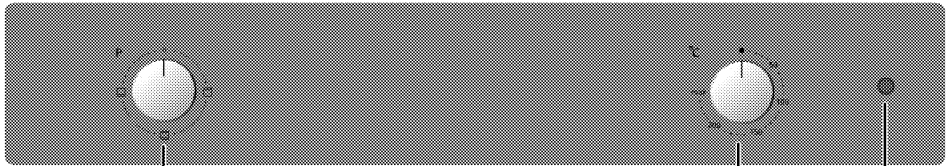
2 Généralités

Vue d'ensemble



- 1 Bandeau de commande
- 2 Grille
- 3 Lèche-frite
- 4 Poignée

- 5 Porte
- 6 Ampoule
- 7 Élément chauffant supérieur
- 8 Gradins



- 1 Sélecteur des fonctions du four
- 2 Sélecteur de température du four
- 3 Voyant de fonctionnement du four

Contenu de l'emballage

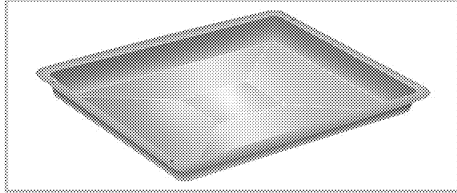


Les accessoires fournis peuvent varier selon le modèle de l'appareil. Tous les accessoires décrits dans le manuel d'utilisation peuvent ne pas faire partie de votre appareil.

1. **Manuel de l'utilisateur**

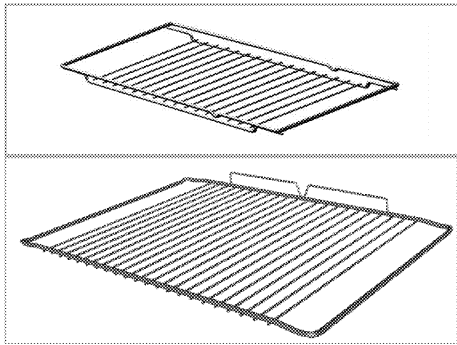
2. **Plaque standard**

Utilisée pour les pâtisseries, les aliments congelés et les grands rôtis.



3. **Grille métallique**

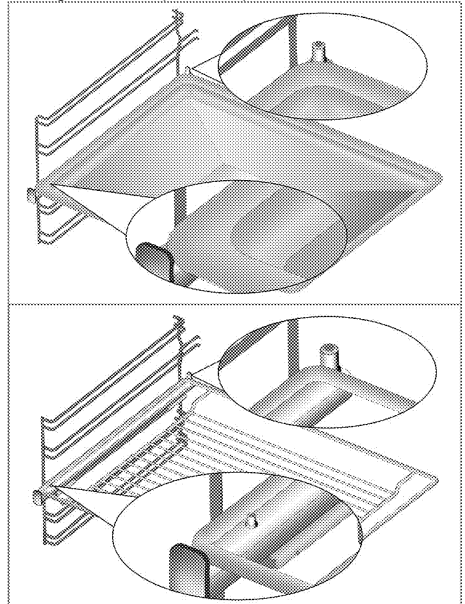
Utilisée pour les rôtis et pour les aliments à cuire, rôtir ou pour les ragoûts, elle se place dans le four à la hauteur souhaitée.



4. **Placer correctement l'étagère métallique et la plaque sur les châssis télescopiques (Cette fonction est optionnelle. Elle peut ne pas être disponible sur votre produit.)**

Les châssis télescopiques vous permettent d'installer et de retirer facilement les plaques et l'étagère métallique.

Lorsque vous utilisez la plaque et l'étagère métallique avec les châssis télescopiques, vérifiez que les goupilles situées à l'arrière du châssis télescopique reposent contre les bords de l'étagère métallique et du plateau.



Caractéristiques techniques

Tension/fréquence	220-240 V ~ 50 Hz
Consommation d'énergie totale	2,4 kW
Type de câble/section	min.H05V2V2-F 3 x 1,5 mm ²
Dimensions extérieures (hauteur/longueur/profondeur)	595 mm/594 mm/567 mm
Dimensions d'installation (hauteur/longueur/profondeur)	**590 ou 600 mm/560 mm/min. 550 mm
Four principal	Four traditionnel
Ampoule interne	15/25 W

Données de base : Les informations sur l'étiquette énergétique des fours électriques sont fournies conformément à la norme EN 60350-1 / IEC 60350-1. Ces valeurs sont déterminées à charge standard avec des résistances de voûte et de sole ou des fonctions de cuisson ventilée (le cas échéant).

La classe de consommation énergétique est déterminée conformément à la hiérarchie suivante en fonction de la présence ou non sur l'appareil les fonctions correspondantes. 1-Cuisson tournante économique, 2- Cuisson lente Turbo, 3- Cuisson Turbo, 4- Cuisson ventilée sole/voûte, 5- Cuisson voûte et sole.

** Reportez-vous à *Installation*, page 12.



Les caractéristiques techniques peuvent changer sans avis préalable afin d'améliorer la qualité de l'appareil.



Les illustrations comprises dans ce manuel sont schématiques et peuvent ne pas correspondre exactement à l'appareil.



Les valeurs mentionnées sur les étiquettes de l'appareil ou dans la documentation qui l'accompagnent sont obtenues dans des conditions de laboratoire conformément aux normes correspondantes. En fonction des conditions de fonctionnement et de l'environnement de l'appareil, ces valeurs peuvent varier.

3 Installation

Le produit doit être installé par une personne qualifiée conformément à la réglementation en vigueur. Dans le cas contraire, la garantie n'est pas valable. Le fabricant se sera pas tenu pour responsable des dégâts consécutifs à des procédures réalisées par des personnes non autorisées et pourra annuler la garantie dans ce cas.



La préparation de l'emplacement et l'installation de l'électricité pour l'appareil sont sous la responsabilité du client.



DANGER:

Installez l'appareil conformément aux réglementations en matière de gaz et d'électricité en vigueur dans votre localité.

Avant l'installation

L'appareil est destiné à être installé dans les meubles de cuisine disponibles dans le commerce. Une distance de sécurité doit être laissée entre l'appareil et les parois de la cuisine et des meubles. Voir le schéma (valeurs en mm).

- Les surfaces, les feuilles laminées synthétiques et les adhésifs doivent résister à la chaleur (jusqu'à 100 °C min.).

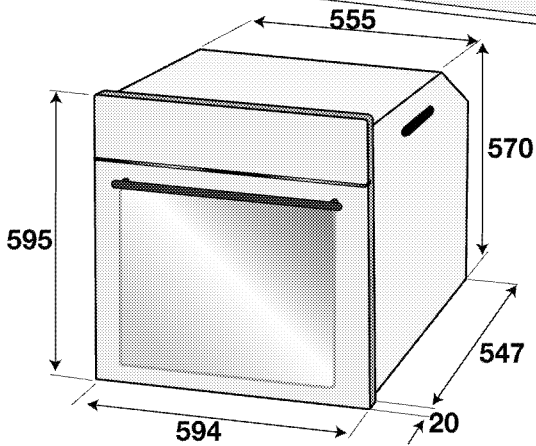
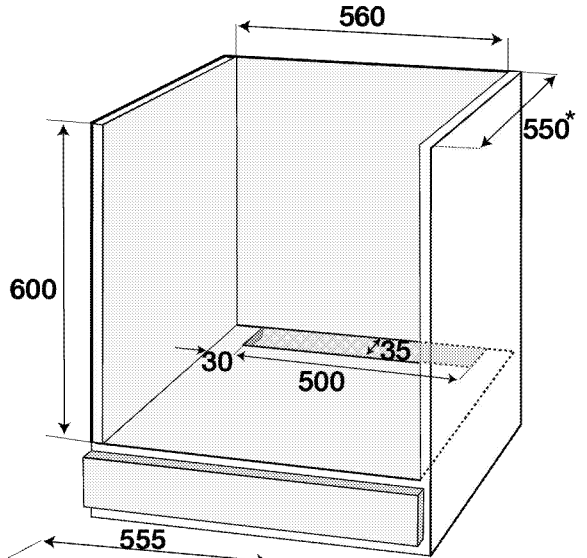
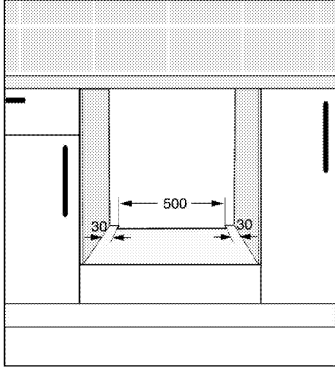
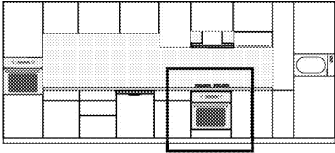
- Les meubles de cuisine doivent être stables et fixés.
- S'il y a un tiroir sous le four, une étagère doit être installée entre ce four et le tiroir.
- Transportez l'appareil avec au minimum deux personnes.
- Tenez le four par les encoches présentes sur les deux côtés pour le déplacer.
- Avant d'installer le produit, retirez tous les matériaux et documents à l'intérieur.
- Les meubles de cuisine doivent être conformes aux dimensions indiquées dans la figure ci-dessous. À l'arrière du meuble de cuisine, découpez une ouverture aux dimensions indiquées dans la figure ci-dessous pour assurer une ventilation suffisante.



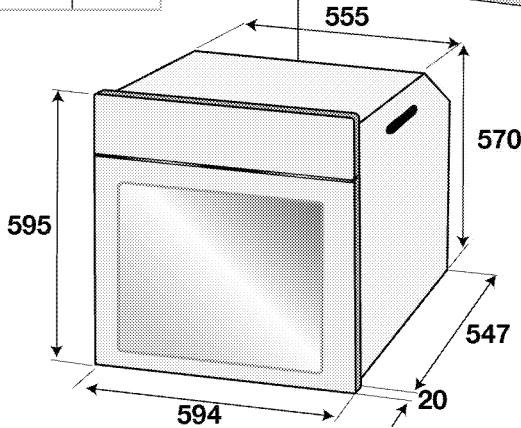
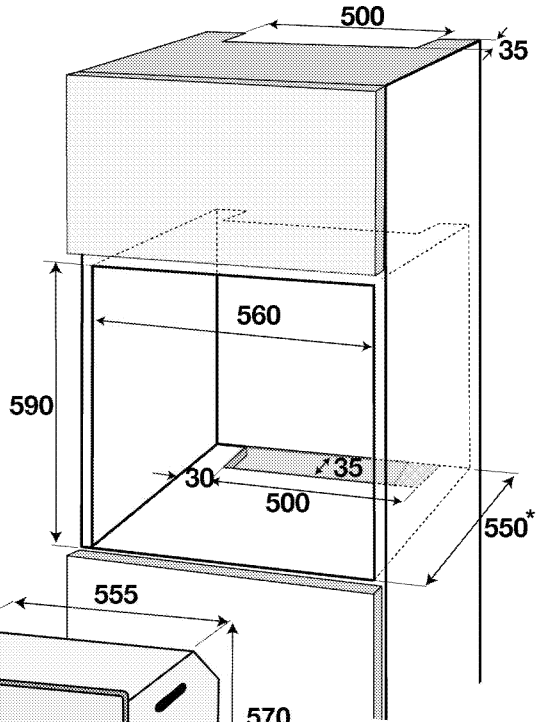
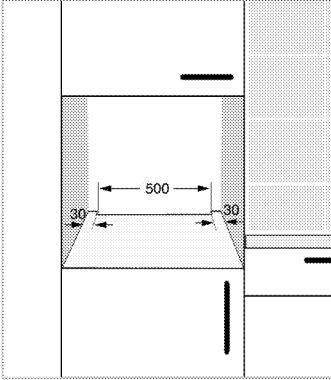
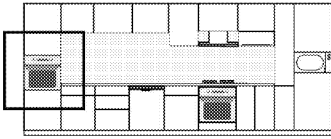
N'installez pas l'appareil à proximité de réfrigérateurs ou congélateurs. La chaleur émise par l'appareil augmenterait la consommation d'énergie des dispositifs de refroidissement.



N'utilisez pas la porte et/ou la poignée pour porter ou déplacer l'appareil.



* min.



* min.

Installation et branchement

- Installez l'appareil conformément à toutes les réglementations en matière de gaz et d'électricité en vigueur.

Raccordement électrique

Branchez l'appareil à une prise mise à la terre protégée par un disjoncteur miniature de capacité suffisante tel qu'indiqué dans le tableau « Caractéristiques techniques ». Faites installer la mise à la terre par un électricien qualifié lors de l'utilisation de l'appareil avec ou sans transformateur. Notre société ne sera pas tenue pour responsable des dégâts résultant de l'utilisation de l'appareil sans une installation de mise

à la terre conforme aux réglementations locales en vigueur.



DANGER:

L'appareil doit uniquement être raccordé à l'alimentation électrique par une personne autorisée et qualifiée. La période de garantie de l'appareil démarre uniquement après son installation correcte.

Le fabricant se sera pas tenu pour responsable des dégâts consécutifs à des procédures réalisées par des personnes non autorisées.

**DANGER:**

Le câble d'alimentation ne doit pas être serré, plié ou pincé ou entrer en contact avec des pièces chaudes de l'appareil.
Un câble d'alimentation endommagé doit être remplacé par un électricien qualifié. Dans le cas contraire, il présente un risque d'électrocution, de court-circuit ou d'incendie !

- La connexion doit être conforme aux réglementations nationales en vigueur.
- Les valeurs de l'alimentation électrique doivent correspondre aux valeurs figurant sur la plaque signalétique de l'appareil. Ouvrez la porte pour voir la plaque signalétique.
- Le câble d'alimentation de l'appareil doit être conforme aux valeurs du tableau "Caractéristiques techniques".

**DANGER:**

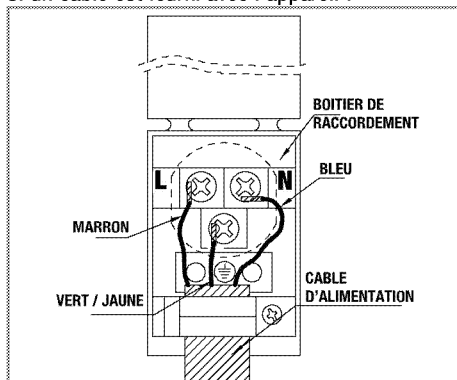
Avant d'effectuer tout travail sur l'installation électrique, l'appareil doit être débranché du réseau d'alimentation électrique.
Vous risqueriez un choc électrique !

Raccordement du câble d'alimentation


Lors du câblage, vous devez respecter les réglementations nationales/locales en matière d'électricité. Par ailleurs, vous devez utiliser des prises et des fiches recommandées pour fours. Au cas où la limite de puissance de l'appareil est supérieure à la capacité de conduction du courant par la fiche et la prise, branchez l'appareil directement sur une installation électrique fixe sans utiliser de fiche ni de prise.

1. S'il n'est pas possible de débrancher tous les pôles de la source d'alimentation, une unité de déconnexion avec une ouverture minimale de 3 mm (fusibles, interrupteurs de sécurité, contacts) doit être connectée et tous les pôles de cette unité de déconnexion doivent être adjacents au produit (et non au-dessus), conformément aux directives IEE. Le non respect de ces instructions risque de causer des problèmes de fonctionnement et d'invalider la garantie du produit.


Une protection supplémentaire par un disjoncteur de courant résiduel est recommandée.

Si un câble est fourni avec l'appareil :

2. **Pour une connexion monophasée**, branchez les fils comme indiqué ci-dessous:

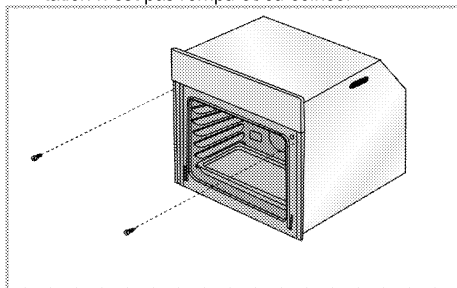
- Câble marron/noir = L (phase)
- Câble Bleu/gris = N (Neutre)
- Câble vert/jaune = (E)  (Terre)

» OU

- Câble Gris/noir = L (phase)
- Câble Bleu/marron = N (Neutre)
- Câble vert/jaune = (E)  (Terre)

Installation des produits

1. Faites coulisser le four dans le meuble, alignez-le et fixez-le en vous assurant que le câble d'alimentation n'est pas rompu et/ou coincé.



Fixez le four avec les 2 vis comme sur l'illustration.

Après l'installation, assurez-vous que les vis sont suffisamment serrées et que le four ne bouge pas. Le four peut basculer pendant l'utilisation s'il n'est pas installé conformément aux instructions et si les vis ne sont pas suffisamment serrées.

Vérification finale

1. Mise en marche de l'appareil.
2. Vérifiez les fonctions.

Déplacement ultérieur

- Conservez le carton d'origine de l'appareil et utilisez-le pour déplacer le produit. Suivez les instructions figurant sur le carton. Si vous n'avez plus le carton original, emballez l'appareil dans du film à bulles ou du carton épais avec du ruban adhésif pour maintenir le tout.
- Afin d'éviter que la grille et la lèchefrite situés à l'intérieur du four n'endommagent la porte, placez une bande de carton sur la contre-porte à hauteur des plaques. Attachez la porte du four aux parois latérales à l'aide de ruban adhésif.
- N'utilisez pas la porte ou la poignée pour soulever ou déplacer l'appareil.



Ne placez aucun objet sur l'appareil et déplacez-le bien à plat.



Inspectez l'aspect général de l'appareil pour déceler les dégâts potentiellement dus au transport.

4 Préparation

Conseils pour faire des économies d'énergie

Les conseils suivants vous permettront d'utiliser votre appareil de façon écologique et d'économiser ainsi de l'énergie :

- Utilisez des ustensiles de cuisine recouverts d'émail car la transmission de chaleur sera améliorée.
- Lorsque vous cuisinez, lancez un préchauffage si cela est conseillé dans le manuel d'utilisation ou la description de la recette.
- N'ouvrez pas la porte du four trop souvent pendant la cuisson.
- Essayez de faire cuire plusieurs plats simultanément dans le four lorsque vous le pouvez. Vous pouvez placer deux plats de cuisson sur le châssis métallique.
- Faites cuire plusieurs plats successivement. Le four sera déjà à température.
- Vous pouvez économiser de l'énergie en éteignant votre four quelques minutes avant la fin du temps de cuisson. N'ouvrez pas la porte du four.
- Décongelez les plats surgelés avant de les cuire.

Première utilisation

Premier nettoyage de l'appareil



La surface pourrait être endommagée par certains détergents ou produits de nettoyage. N'utilisez pas de détergents agressifs, de poudre/crèmes de nettoyage ou d'objets tranchants pour le nettoyage.

1. Retirez tous les matériaux d'emballage.
2. Essuyez les surfaces de l'appareil à l'aide d'un chiffon humide ou d'une éponge et terminez avec un chiffon sec.

Première cuisson

Faites chauffer l'appareil pendant 30 minutes puis éteignez-le. De cette manière, tous les résidus de production ou les couches de conservation seront brûlés et supprimés.



AVERTISSEMENT

Les surfaces chaudes peuvent provoquer des brûlures !

L'appareil peut être très chaud pendant son utilisation. Ne touchez jamais les brûleurs, sections internes du four, résistances, etc. lorsqu'ils sont chauds. Tenez les enfants à l'écart.

Utilisez toujours des gants de protection thermique lorsque vous placez ou retirez des plats du four chaud.

Four électrique

1. Sortez toutes les plaques de cuisson et la grille métallique du four.
2. Fermez la porte du four.
3. Sélectionnez la position "Traditionnel".
4. Sélectionnez l'intensité la plus forte pour le grill ; voir *Utilisation du four électrique, page 18*.
5. Faites fonctionner le four environ 30 minutes.
6. Eteignez votre four ; voir *Utilisation du four électrique, page 18*



Une odeur et de la fumée peuvent se dégager pendant quelques heures au cours de la première utilisation. Ce phénomène est tout à fait normal. Assurez-vous que la pièce est bien aérée pour évacuer l'odeur et la fumée. Évitez de respirer la fumée et l'odeur qui se dégagent.

5 Utilisation du four

Informations générales concernant la pâtisserie, la rôtisserie et les grillades



AVERTISSEMENT

Les surfaces chaudes peuvent provoquer des brûlures !

L'appareil peut être très chaud pendant son utilisation. Ne touchez jamais les brûleurs, sections internes du four, résistances, etc. lorsqu'ils sont chauds. Tenez les enfants à l'écart.

Utilisez toujours des gants de protection thermique lorsque vous placez ou retirez des plats du four chaud.



DANGER:

Faites attention lors de l'ouverture du four car de la vapeur peut s'en échapper.

La vapeur peut provoquer des brûlures sur vos mains, votre visage et/ou vos yeux.

Conseils pour la pâtisserie

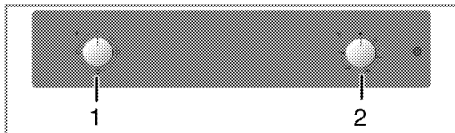
- Utilisez des plats en métal anti-adhérent adaptés ou des ustensiles en aluminium ou des moules en silicone résistant à la chaleur.
- Utilisez l'espace de la plaque au mieux.
- Placez le moule de cuisson au milieu.
- Sélectionnez l'emplacement adapté avant d'allumer le four ou le grill. Ne changez pas d'emplacement lorsque le four est chaud.
- Gardez la porte du four fermée.

Conseils pour rôtir

- Assaisonner les poulets entiers, dindes et gros morceaux de viande avec du jus de citron et du poivre noir avant la cuisson augmentera la performance de cuisson.
- La viande rôtie met 15 à 30 minutes de plus à cuire avec des os par rapport à un rôti équivalent sans os.
- Chaque centimètre d'épaisseur de viande requiert environ 4 à 5 minutes de temps de cuisson.
- Laissez la viande reposer dans le four pendant environ 10 minutes après le temps de cuisson. Le jus se répartira sur l'ensemble de la viande et ne coulera pas à sa découpe.
- Le poisson doit être placé au milieu du four ou plus bas dans un plat résistant au feu.

Utilisation du four électrique

Sélection d'une température et d'un mode de fonctionnement.



- 1 Sélectionneur des fonctions du four
 - 2 Sélectionneur de température du four
1. Réglez la manette des fonctions sur la fonction souhaitée.
 2. Réglez la manette Température sur la température souhaitée.

» Le four chauffe à la température réglée et garde cette température. Pendant le chauffage, le voyant de la température reste allumé.

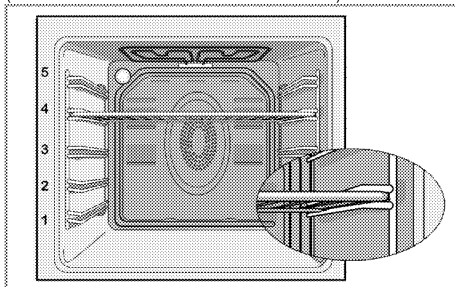
Arrêt du four électrique

Tournez la manette des fonctions et celle de la température sur la position arrêt (supérieure).

Positions des châssis (pour modèle avec grill)

Il est important de placer la grille correctement sur le châssis. La grille doit être insérée entre les châssis métalliques comme sur l'illustration.

Ne laissez pas la plaque du grill appuyée sur le mur arrière du four. Faites coulisser la grille vers l'avant du châssis et placez-la à l'aide de la contre-porte afin d'obtenir les meilleures performances du grill. (Varient en fonction du modèle de four.)



Modes de fonctionnement

L'ordre des modes de fonctionnement présenté peut varier sur votre appareil.

Convection naturelle



Les éléments chauffants supérieurs et inférieurs fonctionnent simultanément. Les aliments sont cuits simultanément par le dessus et le dessous. Par exemple, il est adapté pour des gâteaux, des pâtisseries ou des gâteaux et des ragouits dans des moules. Cuisson avec une seule plaque.

Sole



Seule la sole fonctionne. Adapté par ex. pour des pizza et pour dorer le dessous des plats.



Cette fonction doit également être utilisée pour faciliter le nettoyage vapeur.

Chauffage supérieur



Seule l'élément chauffant supérieur fonctionne. Par exemple, cela convient pour les cakes avec glaçage et les aliments que vous souhaitez dorer sur le haut.

Tableau des temps de cuisson



Les durées indiquées dans ce tableau ne servent que d'exemple. Elles peuvent varier selon la température, l'épaisseur et le type d'aliments, ainsi que vos préférences de cuisson.

Cuisson au four et rôtisserie



Le 1er étage du four est l'emplacement du premier gradin.

Plat	Nombre de plaques	Accessoires à utiliser	Mode de fonctionnement	Hauteur des gradins	Température (°C)	Temps de cuisson (approx. en min.)
Gâteaux sur plaque	Une plaque	Plaque standard*		3	180	25 ... 30
Gâteaux en moule	Une plaque	Moule à cake sur grille métallique**		2	180	40 ... 50
Petits gâteaux	Une plaque	Plaque standard*		3	160	25 ... 35
Génoise	Une plaque	Plat à charnière rond d'un diamètre de 26 cm sur grille métallique**		3	160	25 ... 35
Cookies	Une plaque	Plaque à pâtisserie*		3	180	25 ... 30
Pâte à chou	Une plaque	Plaque standard*		2	200	30 ... 40
Pâte au beurre	Une plaque	Plaque standard*		2	200	25 ... 35
Levain de pâte	Une plaque	Plaque standard*		2	200	35 ... 45
Lasagnes	Une plaque	Plat rectangulaire en métal/verre sur grille métallique**		2 - 3	200	30 ... 40
Pizza	Une plaque	Plaque standard*		2	200 ... 220	15 ... 20
Bifteck (entier) / Rôti	Une plaque	Plaque standard*		2	25 min. 250/max, puis 180 ... 190	100 ... 120
Gigot d'agneau (casserole)	Une plaque	Plaque standard*		2	25 min. 220 puis 190	70 ... 90
Poulet rôti (1,8-2 kg)	Une plaque	Plaque standard*		2	15 min. 250/max, puis 190	70 ... 90
Dinde (5.5 kg)	Une plaque	Plaque standard*		1	25 min. 250/max, puis 190	150 ... 210
Poisson	Une plaque	Plaque standard*		3	200	20 ... 30

Nous vous suggérons de procéder à un préchauffage pour tout aliment à faire cuire.





* Ces accessoires ne sont pas forcément fournis avec le produit.

** Ces accessoires ne sont pas fournis avec le produit. Il s'agit d'accessoires disponibles dans le commerce.

Tableau de cuisson pour plats tests

Les plats mentionnés dans ce tableau de cuisson sont préparés conformément à la norme EN 60350-1 afin

de permettre aux organismes de contrôle de tester plus facilement le produit

Plat	Nombre de plaques	Accessoires à utiliser	Mode de fonctionnement	Hauteur des gradins	Température (°C)	Temps de cuisson (approx. en min.)
Sables	Une plaque	Plaque standard*		3	140	20 ... 30
Petits gâteaux	Une plaque	Plaque standard*		3	160	25 ... 35
Génoise	Une plaque	Plat à charnière rond d'un diamètre de 26 cm sur grille métallique**		3	160	25 ... 35
Tourte aux pommes	Une plaque	Plat rond en métal d'un diamètre de 20 cm sur grille métallique**		2	180	50 ... 60

Nous vous suggérons de procéder à un préchauffage pour tout aliment à faire cuire.
* Ces accessoires ne sont pas forcément fournis avec le produit.
** Ces accessoires ne sont pas fournis avec le produit. Il s'agit d'accessoires disponibles dans le commerce.

Conseils pour la pâtisserie

- Si le gâteau est trop sec, augmentez la température de 10°C et réduisez le temps de cuisson.
- Si le gâteau est trop humide, utilisez moins de liquide ou baissez la température de 10°C.
- Si le gâteau est trop foncé sur le dessus, placez-le au niveau inférieur, baissez la température et augmentez le temps de cuisson.
- S'il est bien cuit à l'intérieur mais collant à l'extérieur, utilisez moins de liquide, baissez la température et augmentez le temps de cuisson.

Conseils pour la pâtisserie

- Si la pâtisserie est trop sèche, augmentez la température de 10°C et réduisez le temps de cuisson. Humectez les couches de pâte avec une sauce composée de lait, d'huile, d'oeuf et de yaourt.
- Si la pâtisserie met trop de temps pour cuire, faites attention à ce que l'épaisseur de la pâtisserie que vous avez préparée ne dépasse pas la profondeur de la plaque.

- Si la partie supérieure de la pâtisserie dore mais que la partie inférieure n'est pas cuite, vérifiez que vous n'avez pas utilisé trop de sauce pour le bas de la pâtisserie. Essayez de répandre la sauce équitablement sur les couches de pâte et le haut de la pâtisserie afin de les dorer au même niveau.



Faites cuire la pâte conformément au mode et à la température indiqués dans le tableau de cuisson. Si la partie inférieure n'est toujours pas suffisamment dorée, la prochaine fois, placez-la à un niveau inférieur.

Conseils pour la cuisson des légumes

- Si le plat de légumes ne contient plus de jus et devient trop sec, cuisez-les dans une casserole avec un couvercle au lieu d'une plaque. Les récipients clos préservent le jus du plat.
- Si un plat de légumes ne cuit pas, faites bouillir les légumes au préalable ou préparez-les comme des aliments en conserve et placez-les au four.

6 Maintenance et entretien

Généralités

Un nettoyage régulier de l'appareil en rallongera la durée de vie et diminuera l'apparition de problèmes.

DANGER:
Débranchez l'appareil de la prise d'alimentation avant de commencer le nettoyage et l'entretien.
Vous risqueriez un choc électrique !

DANGER:
Laissez l'appareil refroidir avant de le nettoyer. Les surfaces chaudes peuvent brûler !

- Nettoyez l'appareil après chaque utilisation. Il vous sera ainsi possible d'ôter plus facilement les résidus de nourriture éventuels, évitant ainsi qu'ils ne brûlent lors de l'utilisation suivante.
- Aucun produit nettoyant particulier n'est nécessaire pour nettoyer l'appareil. Utilisez de l'eau tiède avec du détergent, un chiffon doux ou une éponge pour nettoyer l'appareil et essuyez-le à l'aide d'un chiffon sec.
- Veillez toujours à bien essuyer les excès de liquide après le nettoyage et essuyez immédiatement tout déversement.
- N'utilisez pas de détergents contenant de l'acide ou du chlore pour nettoyer les surfaces en acier inoxydable et la poignée. Utilisez un chiffon doux avec un détergent liquide non abrasif pour nettoyer ces parties, en prenant soin de toujours frotter dans le même sens.

i La surface pourrait être endommagée par certains détergents ou produits de nettoyage. N'utilisez pas de détergents agressifs, de poudre/crèmes de nettoyage ou d'objets tranchants pour le nettoyage.

i N'utilisez pas de nettoyeurs à vapeur pour le nettoyage de l'appareil, car ceux-ci présentent un risque d'électrocution.

Nettoyage du bandeau de commande

Nettoyez le bandeau de commande et les boutons de commande avec un chiffon humide et essuyez-les.

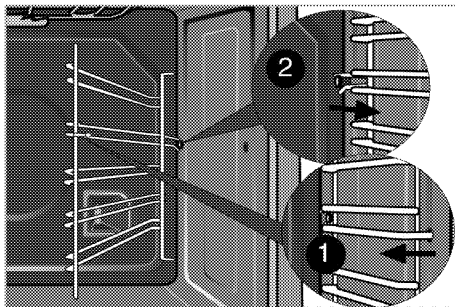
i Si votre produit est équipé des boutons, ne retirez pas ceux de commande pour nettoyer le panneau de commande.
Le panneau de commande pourrait être endommagé !

Nettoyage du four

Pour nettoyer la paroi latérale (Varient en fonction du modèle de four.)

(Cette fonction est optionnelle. Elle peut ne pas être disponible sur votre produit.)

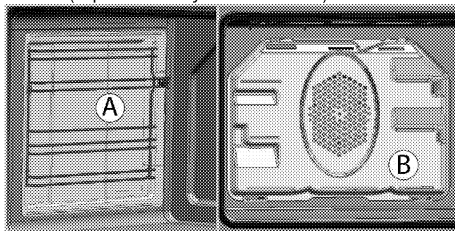
1. Retirez la partie avant du rail latéral en le tirant vers le côté opposé de la paroi latérale.
2. Retirez le rail latéral complètement en le tirant vers vous.



Parois catalytiques

(Cette fonction est optionnelle. Elle peut ne pas être disponible sur votre produit.)

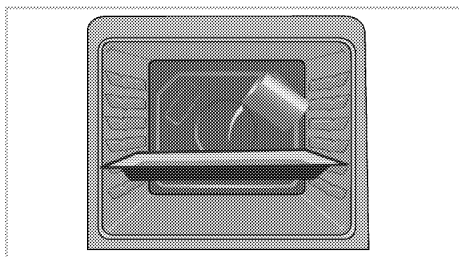
Les parois latérales internes (A) et/ou la paroi arrière (B) de votre produit peuvent être revêtues d'un émail catalytique. Les parois catalytiques ont une couleur mate claire et une surface poreuse. Ne nettoyez pas les parois catalytiques du four. Les surfaces poreuses des parois catalytiques sont nettoyées automatiquement par absorption et conversion des déversements d'huile (vapeur et dioxyde de carbone).



Nettoyage vapeur facile

Il assure un nettoyage facile parce que la saleté (après avoir attendu pas très longtemps) est ramollie par la vapeur qui se forme à l'intérieur du four et les gouttes d'eau de condensation sur les surfaces intérieures du four.

1. Retirez tous les accessoires du four.
2. Versez 500 ml d'eau sur la plaquedufour et placez-la sur la deuxième grille.



3. Réglez la température du four à 100° C et laissez tourner sur le mode de nettoyage vapeur facile bas pendant 25 minutes.
4. Ouvrez la porte et essuyez les surfaces intérieures du four avec une éponge ou un chiffon humide.
5. Utilisez de l'eau tiède avec du détergent, une éponge ou un chiffon doux pour nettoyer la saleté persistante et enlevez-la à l'aide d'un chiffon sec.

i Pendant le mode nettoyage vapeur facile, l'eau qui est placée dans le plateau pour ramollir les résidus et la saleté amassés dans la cavité du four s'évapore et se condense dans la cavité du four et dans le verre intérieur de la porte du four, de sorte que l'eau peut s'écouler lorsque vous ouvrez la porte du four. Essuyez la condensation dès que vous ouvrez la porte du four.

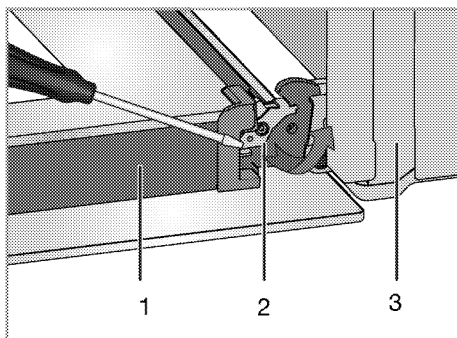
Nettoyage de la porte du four.

Utilisez de l'eau tiède avec du détergent, un chiffon doux ou une éponge pour nettoyer la porte du four et essuyez l'appareil à l'aide d'un chiffon sec.

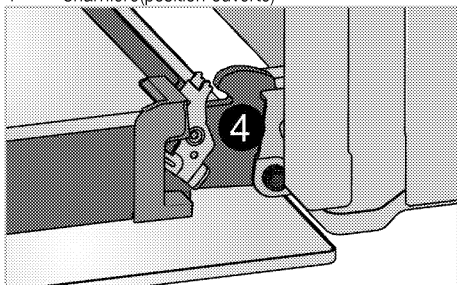
i N'utilisez pas de détergents abrasifs ou de grattoirs en métal dur pour nettoyer la porte du four. Vous pourriez rayer la surface et endommager la vitre.

Retirer la porte du four.

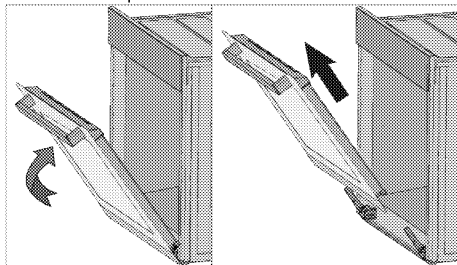
1. Ouvrez la porte frontale (1).
2. Ouvrez les clips sur le logement de la charnière (2) sur les côtés droit et gauche de la porte frontale en faisant pression sur les clips, tel qu'illustré dans le schéma.



- 1 Porte
- 2 Charnière(position fermée)
- 3 Four
- 4 Charnière(position ouverte)



3. Ouvrez la porte frontale à moitié.



4. Retirez la porte frontale en la tirant vers le haut pour la libérer des charnières droite et gauche.

i Les étapes effectuées pendant le processus de retrait doivent être suivies dans l'ordre inverse pour installer la porte. N'oubliez pas de fermer les clips du logement de la charnière lors de la réinstallation de la porte.

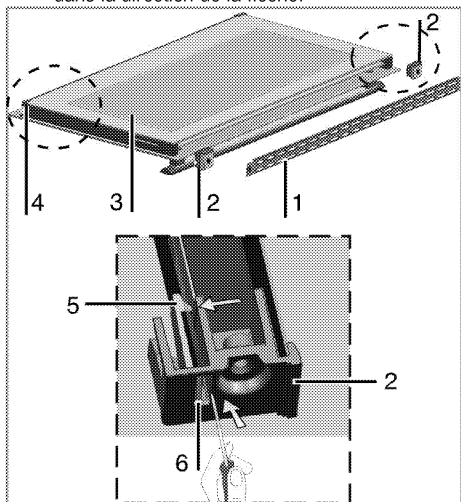
Retrait de la vitre de la porte

(Cette fonction est optionnelle. Elle peut ne pas être disponible sur votre produit.)

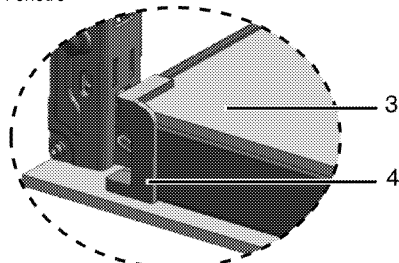
Le panneau vitré interne de la porte du four peut être retiré pour le nettoyage.

- Ouvrez la porte du four.

- Enlevez la partie en métal (1) en enlevant les deux vis qui la fixent.
 - Pour enlever les supports en plastique (2), utilisez un métal plat ou plastique, par exemple un couteau, un tourne-vis four libérez le pied de fixation (5).
- Poussez le pied de fixation dans la fenêtre (6) dans la direction de la flèche.



- 1 Pièce métallique
- 2 Grille en plastique
- 3 Panneau vitré du fond
- 4 Encoche inférieure en plastique
- 5 Pied de fixation
- 6 Fenêtre



- Tirez le panneau en verre intérieur (3) vers vous jusqu'à ce qu'il se détache de ses encoches en plastique (4).
- Quand vous réinstallez le panneau en verre, vérifiez qu'il est enclenché dans les encoches en plastique.

Remplacement de l'ampoule du four



DANGER:

Avant de remplacer l'ampoule de four, vérifiez que l'appareil est débranché de l'alimentation et froid afin d'éviter tout risque de choc électrique.
Les surfaces chaudes peuvent brûler !



L'ampoule du four est une ampoule électrique d'éclairage spéciale pouvant résister à des chaleurs allant jusqu'à 300°C. Reportez-vous aux *Caractéristiques techniques*, page 11 pour les détails. Des ampoules de four sont disponibles auprès de votre technicien autorisé.



L'emplacement de la lampe peut varier par rapport à l'illustration.



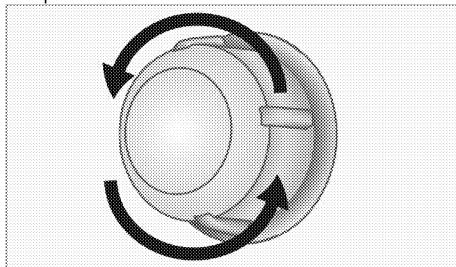
L'ampoule utilisée dans cet appareil n'est pas appropriée à l'éclairage d'une pièce d'un ménage. Cette ampoule est destinée à aider l'utilisateur à distinguer les denrées alimentaires.



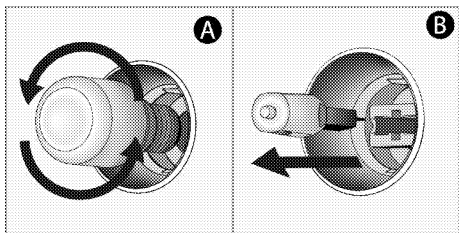
Les ampoules utilisées dans cet appareil doivent résister à des conditions physiques extrêmes telles que des températures supérieures à 50 °C.

Si votre four est équipé d'une lampe ronde :

1. Débranchez l'appareil de l'alimentation.
2. Dévissez le cache de l'ampoule en le tournant dans le sens contraire des aiguilles d'une montre pour l'enlever.



3. Si la lampe de votre four est de type (A) comme l'indique le schéma ci-après, ôtez-la en la faisant pivoter comme illustré, avant de la remplacer. Si, par contre, elle est de type (B), tirez-la pour l'ôter comme illustré sur le schéma avant de la remplacer.



4. Remettez en place le cache de l'ampoule.

7 Recherche et résolution des pannes

Le four émet de la vapeur lorsqu'il est en marche.

- Il est normal que de la vapeur s'échappe pendant le fonctionnement. >>> *Cela n'est pas un défaut.*

Le appareil émet des bruits métalliques lors des phases de chauffage et de refroidissement.

- Lorsque les pièces métalliques sont chauffées, elles peuvent se détendre et émettre ces bruits. >>> *Cela n'est pas un défaut.*

Le appareil ne fonctionne pas.

- Le fusible d'alimentation est défectueux ou grillé. >>> *Vérifiez les fusibles dans la boîte à fusibles. Remplacez ou réactivez-les le cas échéant.*
- L'appareil n'est pas relié à la prise de mise à la terre. >>> *Vérifiez le branchement de la prise.*

La lumière du four ne s'allume pas.

- L'ampoule du four est défectueuse. >>> *Remplacer l'ampoule du four.*
- L'alimentation est coupée. >>> *Vérifiez s'il y a du courant. Vérifiez les fusibles dans la boîte à fusibles. Remplacez ou réactivez-les le cas échéant.*

Le four ne chauffe pas.

- Peut ne pas être réglé sur une certaine fonction de cuisson et/ou à une certaine température. >>> *Réglez le four sur une certaine fonction de cuisson et/ou à une certaine température.*
- L'alimentation est coupée. >>> *Vérifiez s'il y a du courant. Vérifiez les fusibles dans la boîte à fusibles. Remplacez ou réactivez-les le cas échéant.*



Consultez le technicien autorisé ou le revendeur qui vous a vendu l'appareil si vous ne parvenez pas à résoudre le problème après avoir suivi les instructions comprises dans ce chapitre. N'essayez jamais de réparer un appareil défectueux vous-même.



Sisäänrakennettu uuni

Käyttöopas



FI

Lue ensin tämä käyttöopas!

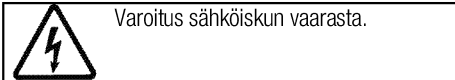
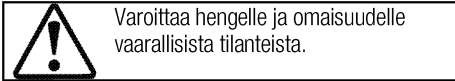
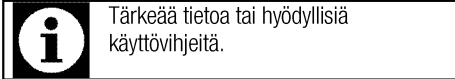
Hyvä asiakkaamme

Kiitos, kun tilasit Beko tuotteen. Toivomme, että saat parhaan tuloksen, joka on valmistettu korkealaatuisella ja nykyaikaisella teknologialla. Lue siis joko käyttöopas ja kaikki liittyvät dokumentit tarkasti ennen tuotteen käyttöä ja säilytä se myöhempää käyttöä varten. Jos luovutat laitteen eteenpäin toiselle, anna mukaan käyttöopas. Noudata kaikkia varoituksia ja tietoja käyttöoppaassa.

Muista, että tämä käyttöopas koskee myös useita muita malleja. Mallien väliset erot on kuvattu tarkkaan oppaassa.

Merkkien selitykset

Tässä käyttöoppaassa käytetään seuraavia symboleja:



Arçelik A.Ş.
Karaağaç caddesi No:2-6
34445 Sütlüce/Istanbul/TURKEY
Made in TURKEY

1 Tärkeitä turvallisuutta ja ympäristöä koskevia ohjeita ja varoituksia 4

Yleinen turvallisuus	4
Sähköturvallisuus	4
Tuoteturvallisuus	5
Käyttötarkoitus	7
Lasten turvallisuus	7
Vanhan laitteen hävittäminen	8
Pakkausmateriaalin hävittäminen	8

2 Yleiset tiedot 9

Yleiskatsaus	9
Pakkauksen sisältö	10
Tekniset tiedot	11

3 Asennus 12

Ennen asennusta	12
Asennus ja liitäntä	14
Vanhan laitteen hävittäminen	16

4 Valmistelut 17

Energiansäästövihjeitä	17
Ensimmäinen käyttökerta	17
Tuotteen ensimmäinen puhdistus	17
Ensimmäinen kuumennus	17

5 Uunin käyttäminen 18

Yleisiä tietoja leivonnasta, paahtamisesta ja grillauksesta	18
Sähköuunin käyttäminen	18
Käyttötilat	18
Ruoanlaittoaikataulukko	19

6 Kunnossapito ja huolto 21

Yleisiä tietoja	21
Ohjauspaneelin puhdistaminen	21
Uunin puhdistus	21
Uuninluukun irrottaminen	22
Luukun sisälasin irrottaminen	22
Uunin lampun vaihtaminen	23

7 Vianetsintä 24

I Tärkeitä turvallisuutta ja ympäristöä koskevia ohjeita ja varoituksia

Tämä osa sisältää turvaohjeita, joiden avulla suojelet henkilövammojen ja vahinkojen vaaralta. Näiden ohjeiden noudattamisen laiminlyönti mitätöi takuun.

Yleinen turvallisuus

- Yli 8-vuotiaat lapset ja fyysikaltaan, tuntoaisteiltaan tai henkisesti kunnoltaan heikentyneet henkilöt saavat käyttää tätä laitetta, kun he ovat saaneet ohjauksen tai opastuksen laitteen käytöstä käyttäjän turvallisuudesta vastaavalta henkilöltä. Lapset eivät saa leikkiä laitteella. Lapset eivät saa puhdistaa tai huoltaa laitetta ilman valvontaa.
- Tätä laitetta ei ole tarkoitettu sellaisten henkilöiden käytettäväksi (mukaan lukien lapset), joiden fyysiset, aistinvaraiset tai henkiset kyvyt ovat alentuneet, tai joilla ei ole aikaisempaa kokemusta tai tietoa laitteen käytöstä, jos heitä ei valvota tai jos he eivät ole saaneet opastusta koskien laitteen turvallista käyttötapaa. Lapsia tulee valvoa jotta he eivät leikkisi laitteen kanssa.
- Jos tuote luovutetaan jonkun toisen henkilökohtaiseen käyttöön tai kierrätystarkoitukseen, tulee

mukana tulleet käyttöohje, tuotekyltit ja muut oleelliset dokumentit luovuttaa mukana.

- Asennuksen ja korjauksen saa suorittaa ainoastaan valtuutettu huoltoedustaja. Valmistaja ei ota vastuuta mistään vahingoista, jotka johtuvat valtuuttamattoman henkilön suorittamista toimenpiteistä. Ne aiheuttavat myös takuun raukeamisen. Lue ennen asennusta ohjeet tarkkaan.
- älä käytä laitetta, jos siinä on vika tai näkyviä vaurioita.
- Ohjaa, että tuotteen toimintonapit on kytketty pois jokaisen käytön jälkeen.

Sähköturvallisuus

- Jos tuote vioittuu, sitä ei saisi käyttää ilman Valtuutetun huoltoinsinöörin korjausta. Sähköiskun vaara!
- Liitä tuote vain maadoitettuun lähtöön/linjaan, jossa on "Tekniset tiedot" jaksossa määritelty jännite ja suoja. Jätä maadoitusasennus pätevän sähkötekniikan tehtäväksi käyttäessäsi tätä laitetta muuntajan kanssa tai ilman. Yrityksemme ei ole vastuussa mistään ongelmista, jotka johtuvat siitä, ettei tuotetta maadoiteta

paikallisten säädösten mukaisesti.

- älä koskaan pese tuotetta valuttamalla vettä sen päälle! Sähköiskun vaara!
- Tuote on poistettava virtalähteestä asennuksen, huollon, puhdistus- ja korjaustoimenpiteiden aikana.
- Jos tuotteen sähköjohto on vahingoittunut, valmistajan, huoltoedustajan tai vastaavan valtuutetun henkilön on vaihdettava se, jotta vältetään vaaratekijät.
- Laite on asennettava siten, että se voidaan kytkeä täysin pois verkostosta. Erotuksen on tapahduttava joko päävirtajohdon poistamisella, tai kytkimellä, joka rakennetaan kiinnitettyyn sähköasennukseen, rakennussäädösten mukaisesti.
- Uunin takapinta kuumentuu, kun uunia käytetään. Varmista, että sähköjohto ei kosketa uunin takapintaa, muuten putket voivat vahingoittua.
- älä purista virtakaapelia uuninluukun ja kehikon väliin äläkä reitä sitä kuumien pintojen päälle. Kaapelin eriste voi sulaa ja aiheuttaa oikosulun seurauksena tulipalon.
- Kaikki työt sähkölaitteilla ja järjestelmillä on jätettävä

valtuutettujen, ammattitaitoisten henkilöiden tehtäväksi.

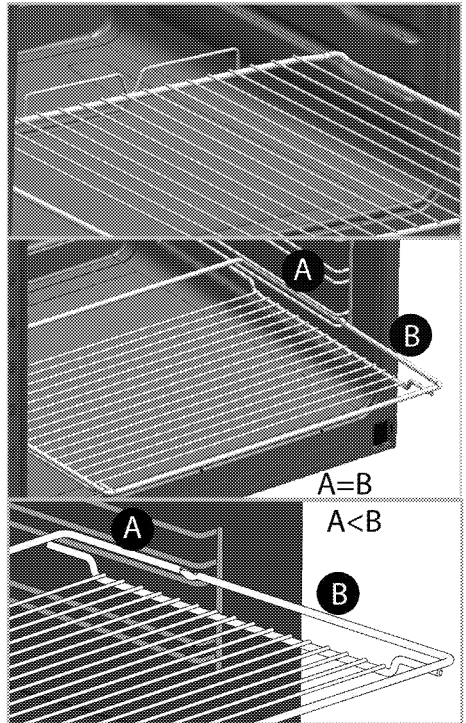
- Minkä tahansa vahingon sattuessa sammuta laite ja irrota se verkkovirrasta. Voit tehdä tämän kytkemällä kotona sulakkeen pois päältä.
- Varmista, että sulakkeen virta on yhteensopiva tuotteen kanssa.

Tuoteturvallisuus

- VAROITUS: Laite ja sen helppopääsyiset osat kuumenevat hyvin kuumiksi käytön aikana. Kuumennuselementteihin koskemista on vältettävä. Alle 8-vuotiaat lapset on aina pidettävä erossa laitteesta, jollei heitä jatkuvasti valvota.
- Älä koskaan käytä tätä laitetta, jos harkintakykysi tai koordinaatiokykysi ovat heikentyneet alkoholin, huumeiden ja/tai vahvojen lääkkeiden käytön vuoksi.
- Ole varovainen käyttäessäsi alkoholijuomia ruoanlaitossa. Alkoholi höyrystyy korkeissa lämpötiloissa ja voi aiheuttaa tulipalon, sillä se syttyy tuleen joutuessaan kosketuksiin kuumien pintojen kanssa.
- Älä aseta laitteen viereen tulenarkoja materiaaleja, sillä sen sivut kuumenevat käytössä.
- Laite kuumenee käytön aikana. Uunin sisäpuolen

kuumennuselementteihin koskemista on vältettävä.

- Pidä kaikki tuuletusaukot vapaina esteistä.
- Älä kuumenna avaamattomia säilyketölkkejä tai lasipurkkeja uunissa. Purkissa/tölkissä kertyvä paine voi saada sen räjähtämään.
- Älä aseta leivontapeltejä, astioita tai alumiinifoliota suoraan uunin pohjalle. Lämmön kertyminen voi vahingoittaa uunin pohjaa.
- Älä käytä voimakkaasti hankaavia puhdistusaineita tai teräviä metalliraaputtimia uunin luukun puhdistamisessa, sillä sellaiset välineet voivat naarmuttaa pintaa ja aiheuttaa lasin rikkoutumisen.
- Älä käytä laitteen puhdistamisessa höyrypuhdistimia, sillä ne voivat aiheuttaa sähköiskun.
- (Vaihtelevat laitemallin mukaan.) Ritilän ja pellin asettaminen oikein ritiläkannattimiin
On tärkeää asettaa ritilä ja/tai pelti kannattimiin oikein. Liu'uta ritilä tai pelti kahden kiskon väliin ja varmista, että se on tasapainossa, ennen kuin asetat sille ruokaa (katso seuraava kuva).



- Älä käytä laitetta, jos etulasiluukku on irrotettu tai se on haljennut.
- Käytä aina kuumuudenkestäviä uunikintaita, kun asetat annoksia kuumaan uuniin tai otat niitä sieltä pois.
- Aseta leivinpaperi astiaan tai uunialustalle (pelti, ritilätaso jne.), ruoka sen päälle ja aseta kaikki esilämmitettyyn uuniin. Poista leivinpaperista ylimääräiset, astian yli tulevat osat, jotta vältetään riski kosketuksesta uunin kuumennuselementtien kanssa. Älä käytä leivinpaperia uunissa, jonka lämpötila on korkeampi kuin leivinpaperiin

merkitty enimmäislämpötila. Älä aseta leivinpaperia suoraan uunin pohjalle.

- VAROITUS: Sähköiskun vaaran välttämiseksi varmista ennen lampun vaihtamista, että laitteen virtajohto on irrotettu pistorasiasta tai virransyöttö on kytketty pois päältä pääkatkaisijasta.
- Laitetta ei saa asentaa koristeoven taakse ylikuumentumisen estämiseksi.

Tuotteen sähköturvallisuus ja tulipalon esto:

- Varmista, että tulppa istuu pistokkeeseen eikä aiheuta kipinöitä.
- Älä käytä vahingoittuneita tai leikattuja johtoja tai jatkojohtoja paitsi alkuperäistä johtoa.
- Varmista ettei sähkötulpassa ole nestettä tai kosteutta, kun se liitetään laitteeseen.

Käyttötarkoitus

- Tämä laite on suunniteltu ainoastaan kotitalouskäyttöön. Kaupallinen käyttö ei ole sallittu.
- VAROITUS: Tämä laite on tarkoitettu vain ruoanlaittoon. Sitä ei saa käyttää muihin tarkoituksiin, esim. huoneen lämmittämiseen.
- Valmistaja ei ole vastuussa mistään vahingoista, jotka aiheutuvat väärästä käytöstä tai käsittelystä.

- Uunia voidaan käyttää sulattamiseen, leivontaan, ruoan paistamiseen ja grillaukseen.

Lasten turvallisuus

- VAROITUS: Käytettävissä olevat osat voivat kuumeta käytön aikana. Lapset on pidettävä loitolla laitteesta.
- Pakkausmateriaalit voivat olla lapsille vaarallisia. Pidä pakkausmateriaalit lasten ulottumattomissa. Hävitä kaikki pakkauksen osat ympäristöstandardien mukaisesti.
- Sähkölaitteet ovat vaarallisia lapsille. Pidä lapset erossa laitteesta sen ollessa käytössä, äläkä anna heidän leikkiä laitteella.
- älä säilytä mitään esineitä lieden yläpuolella lasten ulottuvilla.
- Kun uunin luukku on auki, älä aseta sille mitään painavia esineitä äläkä anna lasten istua sillä. Liesi voi kaatua tai luukun saranat voivat vahingoittua.

Vanhan laitteen hävittäminen

Sähkö- ja elektroniikkaromua koskevan direktiivin (WEEE) vaatimustenmukaisuus ja tuotteen hävittäminen:



Tämä tuote noudattaa Euroopan unionin sähkö- ja elektroniikkaromua koskevaa direktiiviä 2012/19/EY (WEEE-direktiivi). Tässä tuotteessa on sähkö- ja elektroniikkalaitteiden (WEEE) kierrätysymboli. Tämä laite on valmistettu korkealuokkaisista osista ja materiaaleista, jotka voidaan käyttää uudelleen ja jotka soveltuvat kierrätettäviksi. Älä hävitä tätä tuotetta normaalin kotitalousjätteen mukana sen käyttöään päätyttyä. Vie se sähkö- ja elektroniikkaromun kierrätyspisteeseen. Kysy paikallisilta viranomaisilta lähimmän kierrätyspisteen sijaintipaikka.

RoHS-direktiivin vaatimustenmukaisuus:

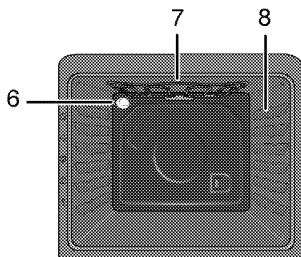
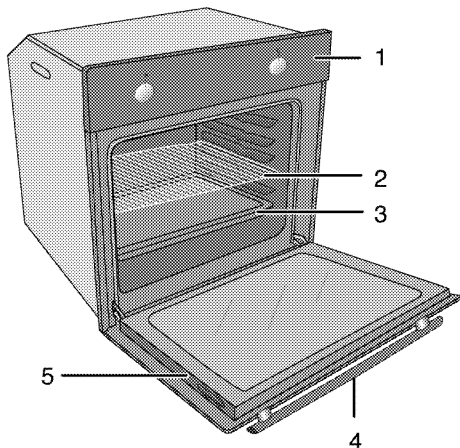
Valitsemasi tuote noudattaa Euroopan unionin tiettyjen vaarallisten aineiden käytön rajoittamisesta sähkö- ja elektroniikkalaitteissa koskevaa direktiiviä 2011/65/EY (RoHS-direktiivi). Laite ei sisällä direktiivissä määritettyjä haitallisia ja kiellettyjä materiaaleja.

Pakkausmateriaalin hävittäminen

- Pakkausmateriaalit ovat vaarallisia lapsille. Säilytä pakkausmateriaalit turvallisessa paikassa lasten ulottumattomissa. Laitteen pakkausmateriaalit on valmistettu kierrätettävistä materiaaleista. Hävitä ne oikealla tavalla, ja lajittele ne kierrätysjäteohjeiden mukaisesti. Älä hävitä niitä tavallisen kotitalousjätteen mukana.

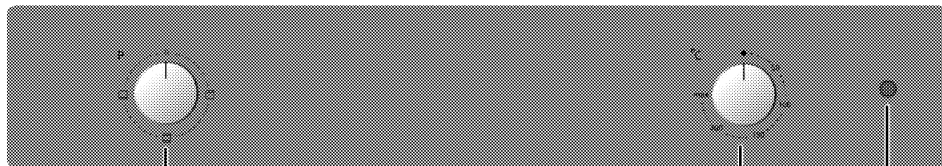
2 Yleiset tiedot

Yleiskatsaus



- 1 Ohjauspaneeli
- 2 Ritiläteline
- 3 Uunipelti
- 4 Kahva

- 5 Luukku
- 6 Valo
- 7 Ylempi kuumennuselementti
- 8 Tasojen asennot



- 1 Toimintovalitsin
- 2 Termostaattivalitsin
- 3 Termostaattivalo

Pakkauksen sisältö

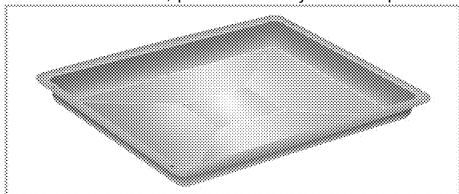


Toimitetut lisävarusteet vaihtelevat tuotantomallin mukaan. Kaikkia tässä käyttöoppaassa kuvattuja lisävarusteita ei ehkä ole toimitettu tuotteen mukana.

1. Käyttöopas

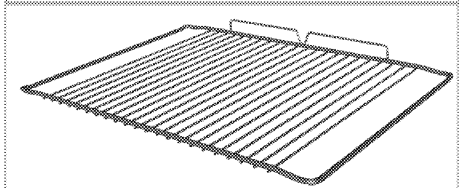
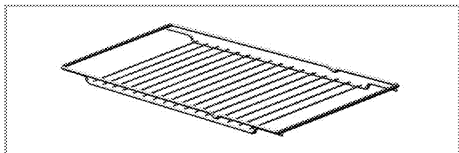
2. Uunipelti

Leivonnaisille, pakasteruoille ja suurille paisteille.



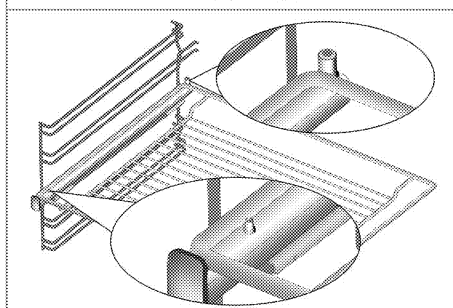
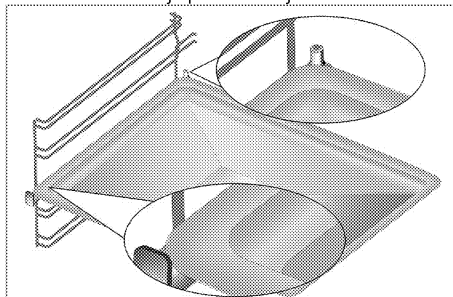
3. Uuniritilä

Paahamiseen ja paisto-, paahto- ja vuokaruokien alustaksi halutulle tasolle.



4. Ritilän ja pellin asettaminen oikein teleskooppikannattimiin (Tämä ominaisuus on valinnainen. Sitä ei välttämättä löydy tuotteestasi.)

Teleskooppikannattimien avulla peltien ja ritilöiden asettaminen ja poistaminen käy helposti. Kun käytät peltiä ja ritilää teleskooppikannattimissa, varmista, että teleskooppikannattimien takaosan tangot ovat vasten ritilän ja pellin reunoja.



Tekniset tiedot

Jännite/taajuus	220-240 V ~ 50 Hz
Kokonaisvirrankulutus	2.4 kW
Kaapelityyppi/poikkileikkaus	minH05V2V2-F 3 x 1,5 mm ²
Ulkomitat (korkeus/leveys/syvyys)	595 mm/594 mm/567 mm
Asennusmitat (korkeus/leveys/syväys)	**590 tai 600 mm/560 mm/min 550 mm
Pääuuni	Tavanomainen uuni
Sisävalo	15/25 W

Perustiedot: Sähköuunien energiakilven tiedot on annettu EN 60350-1 / IEC 60350-1 -standardin mukaisesti. Kyseiset arvot on määritetty vakiokuormalla ala-ylä-kuumennintoiminnolla tai tuuletinavusteisella kuumennustoiminnolla (jos sellainen on).

Energiatehokkuusluokka määritetään seuraavan priorisoinnin mukaan sen mukaan, onko asiaankuuluvia toimintoja olemassa tuotteessa. 1-Kypsennys eco-tuulettimella, 2- Turbo-hitaasti kypsennys, 3- Turbo-kypsennys, 4- Tuuletinavusteinen ala/yläkypsennys, 5- Ylä- ja alakypsennys.

** Katso *Asennus, sivu 12*.



Tekniset tiedot voivat muuttua ilman edeltävää ilmoitusta tuotteen laadun parantamisen johdosta.



Tämän käyttöoppaan numerotiedot ovat viitteellisiä eivätkä ne ehkä vastaa täysin tuotettasi.



Tuotekilvissä tai tuotteen toimitukseen kuuluvissa asiakirjoissa olevat arvot on saatu laboratorio-olosuhteissa asiaankuuluvien standardien mukaisesti. Nämä arvot voivat vaihdella tuotteen käyttö- ja ympäristöolosuhteiden mukaan.

3 Asennus

Pätevän henkilön on asennettava tuote voimassa olevien säädösten mukaisesti. Muuten takuu mitätöityy. Valmistaja ei ota vastuuta mistään vahingoista, jotka johtuvat valtuuttamattoman henkilön suorittamista toimenpiteistä. Ne aiheuttavat myös takuun raukeamisen.



Laitteen sijoituspaikan valmistelu ja sähköasennusten järjestäminen on asiakkaan vastuulla.



VAARA:

Laitte on asennettava paikallisten kaasu- ja/tai sähkömääräysten mukaisesti.



VAARA:

Tarkista silmämääräisesti ennen asennusta onko laitteessa vikoja. Jos on, laitetta ei saa asentaa.

Vaurioituneet laitteet aiheuttavat vaaran turvallisuudelle.

Ennen asennusta

Laitte on tarkoitettu asennettaviksi kaupallisesti saatavilla oleviin keittiötiloihin. Lieden ja keittiön seinien ja kalusteiden väliin on jätettävä turvaväli. Katso kuva (arvot millimetreinä).

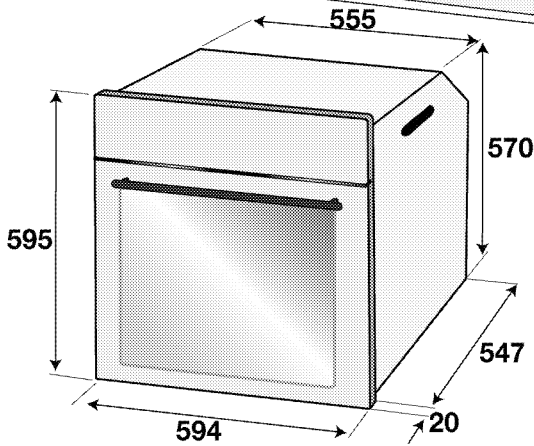
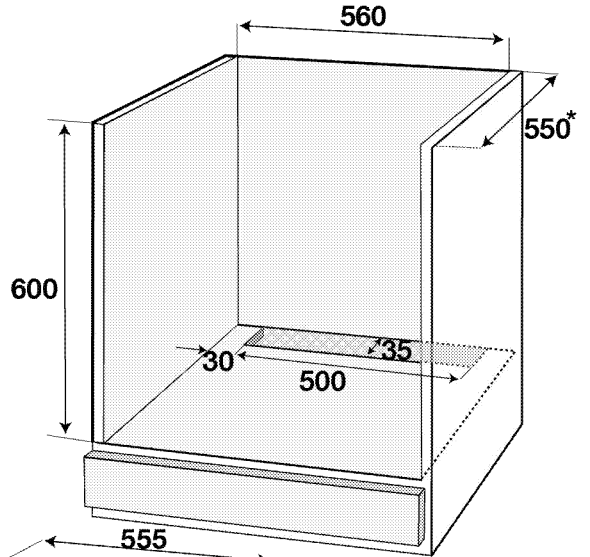
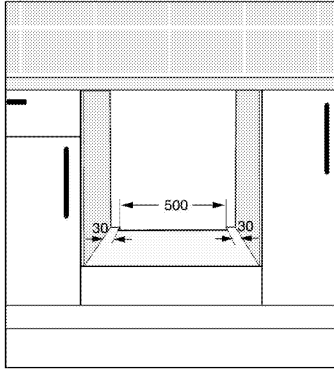
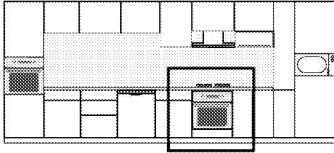
- Käytettävien pintojen, synteettisten laminaattien ja sideaineiden on oltava kuumuudenkestäviä (vähintään 100 °C).
- Keittiön kaapit on asetettava vaakasuoraan ja kiinnitettävä.
- Jos uunin alla on laatikosto, on asennettava hylly uunin ja laatikoston väliin.
- Vähintään kahta ihmistä tarvitaan laitteen kantamiseen.
- Kun siirät uunia, tartu sen sivuilla oleviin kädensijoihin.
- Poista kaikki tuotteen sisällä olevat materiaalit ja asiakirjat ennen sen asentamista.
- Keittiökalusteen mittojen on oltava alla olevan kuvan mukaisia. Keittiökalusteen riittävä ilmanvaihto varmistetaan leikkaamalla aukko sen takaosaan. Aukon mitat ovat alla olevassa kuvassa.



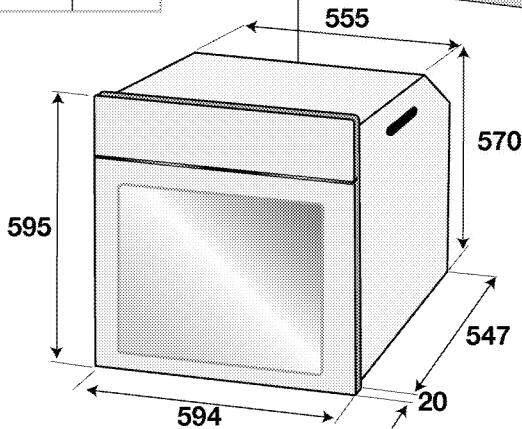
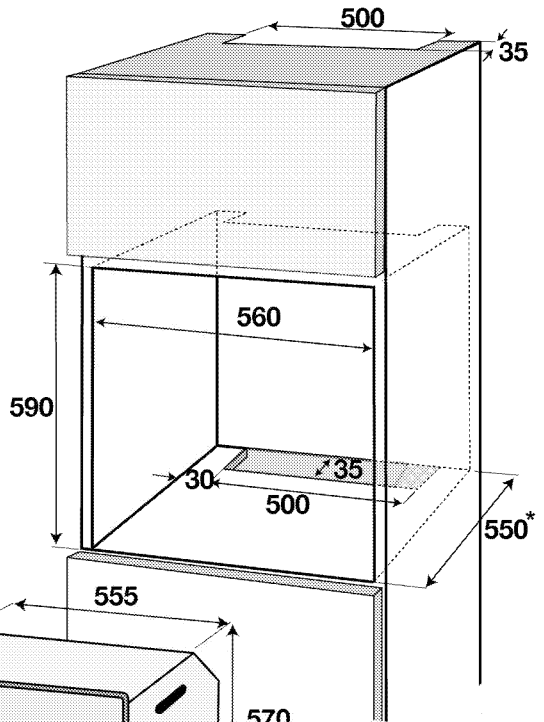
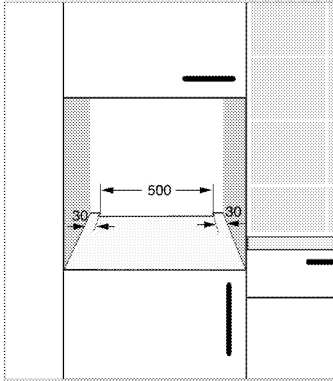
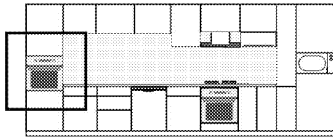
Älä asenna liettä jääkaapin tai pakastimen viereen. Lieden lämpösäteily johtaa jäähdytyslaitteiden lisääntyneeseen energiankulutukseen.



Älä käytä luukkua ja/tai kahvaa laitteen nostamiseen tai siirtämiseen.



* min



* min

Asennus ja liittäminen

- Laitteen saa asentaa ja liittää ainoastaan lakisäästeisten asennussääntöjen mukaisesti.

Sähköliitäntä

Sluit het product aan op een geaard stopcontact beschermd door een miniatuur stroomonderbreker met voldoende capaciteit zoals vermeld in de tabel "Technische specificaties". Aarding van de installatie moet worden uitgevoerd door een gekwalificeerd elektricien wanneer het product met of zonder transformator wordt gebruikt. Ons bedrijf is niet aansprakelijk voor eventuele schade die zal ontstaan

als gevolg van gebruik van het product zonder een geaarde installatie in overeenstemming met de plaatselijke regelgeving.



VAARA:

Laitteen saa liittää verkkovirtaan vain valtuutettu ja pätevä henkilö. Tuotteen takuu-aika alkaa vasta asianmukaisen asennuksen jälkeen.

Valmistaja ei ota vastuuta mistään vahingoista, jotka johtuvat valtuuttamattoman henkilön suorittamista toimenpiteistä.



VAARA:

Sähköjohto ei saa olla kiristyneenä, taitoksilla tai puristuksissa tai joutua kosketuksiin laitteen kuumien pintojen kanssa. Vaurioituneen sähköjohdon saa vaihtaa vain pätevä sähköasentaja. Sähköiskuvaara, oikosulku tai tulipalo.

- Sähköliittämisten on noudatettava paikallisia säädöksiä.
- Verkkovirran on vastattava laitteen tyyppikilvessä määritettyjä tietoja. Avaa uunin luukku nähdäksesi tyyppikilven.
- Laitteen virtakaapelin on oltava "Technical specifications" [Tekniset tiedot] -taulukon arvojen mukainen.



VAARA:

Ennen kuin aloita mitään sähköasennustyötä, irrota laite verkkovirrasta. Sähköiskun vaara!

Virtakaapelin liittäminen

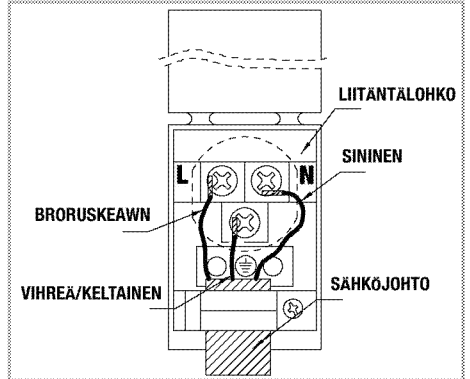


Johdotuksia asentaessasi sinun tulee noudattaa kansallisia/paikallisia sähkösäätöjä ja käyttää asianmukaista pistorasiaa ja pistoketta uunissa. Jos tuotteen tehoroajotukset ovat pistokkeen ja pistorasian rajojen ulkopuolella, tuote tulee liittää verkkovirtaan kiinteällä sähköasennuksella suoraan ilman pistoketta ja pistorasiaa.



1. Jos ei ole mahdollistaa irrottaa kaikkia napoja virtalähteestä, erotusyksikkö on liitettävä vähintään 3 mm:n kontaktietäisyydellä (sulakkeet, johdon turvakytkimet, koskettimet) kaikkiin napoihin, joiden tulee olla lähellä liettä (mutta ei yläpuolella) IEE-säädösten mukaisesti. Tämän ohjeen laiminlyönti voi johtaa käyttöongelmiin ja mitätöidä laitteen takuun.

Lisäsuojauksena jäänkövirtapiirikatkaisimella suositellaan.

Jos tuotteen mukana on toimitettu virtajohto:

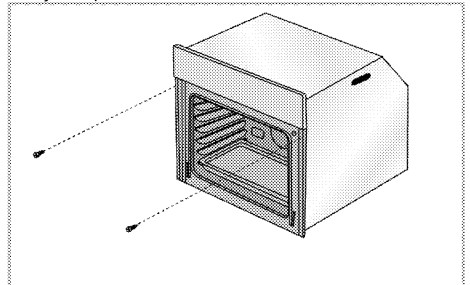


2. Liitä yksivaihelitännässä johtimet, kuten alla on yksilöity:

- Ruskea/Musta johdin = L (Vaihe)
 - Sininen/Harmaa kaapeli = N (neutraali)
 - Vihreä/keltainen johto = (E)  (Maa)
- » tai
- Harmaa/Musta johdin = L (Vaihe)
 - Sininen/Ruskea kaapeli = N (neutraali)
 - Vihreä/keltainen johto = (E)  (Maa)

Laitteen asennus

1. Liu'uta uuni kaappiin, kohdista ja kiinnitä se varmistaen, että virtakaapeli ei ole vahingoittunut ja/tai puristuksissa.



Kiinnitä uuni kahdella ruuvilla kuten kuvassa.

Varmista uunin asentamisen loppuksi, että kaikki ruuvit on kiristetty kunnolla ja että uuni ei liiku. Uuni saattaa kaatua käytön aikana, jos sitä ei ole asennettu ohjeiden mukaisesti ja ruuveja ei ole kiristetty kunnolla.

Lopullinen tarkistus

1. Tuotteen käyttö...
2. Tarkista toiminnot.

Vanhan laitteen hävittäminen

- Säilytä tuotteen alkuperäinen pakkauslaatikko ja kuljeta se siinä. Noudata laatikossa olevia ohjeita. Jos alkuperäistä pakkauslaatikkoa ei ole, pakkaa tuote kuplamuoviin tai paksuun pahviin ja teippaa hyvin.
- Estääksesi uunin sisällä olevien ritilän ja pellin vahingoittamasta uunin luukkua, aseta pahviliuska oven luukun sisälle peltien kohdalle. Teippaa uunin luukku kiinni sivuseinämiin.
- Älä käytä luukkua tai kahvaa tuotteen nostamiseen tai siirtämiseen.



Älä aseta mitään esineitä laitteen päälle. Siirrä laite pystyasennossa.



Tarkista laitteen ulkoasu mahdollisten kuljetuksen aikana tapahtuneiden vaurioiden varalta.

4 Valmistelut

Energiansäästövihjeitä

Seuraavien tietojen avulla voit käyttää laitetta taloudellisesti ja säästää energiaa:

- Käytä tummia värillisiä tai lasitettuja ruoanvalmistusvälineitä parantaaksesi uunin lämmön siirtymistä.
- Kun laitat ruokaa, käytä esilämmitystä, jos sitä suositellaan käyttöoppaassa tai ruokaohjeessa.
- Älä avaa uuninluukkua usein ruoanlaiton aikana.
- Yritä laittaa uunissa useampi ruokalaji kerrallaan aina, kun mahdollista. Voit kypsentää yhtä aikaa kahta astiaa grilliritilällä.
- Kypsennä useampi annos peräkkäin. Uuni on valmiiksi kuuma.
- Voit säästää energiaa kytkemällä uunin pois päältä muutama minuutti ennen kypsennysajan loppumista. Älä avaa uuninluukkua.
- Sulata pakasteannokset ennen niiden valmistusta.

Ensimmäinen käyttökerta

Tuotteen ensimmäinen puhdistus



Jotkut pesuaineet tai puhdistusmateriaalit voivat vahingoittaa pintoja.

Älä käytä puhdistukseen syövyttäviä pesuaineita, puhdistusjauheita/-voiteita tai mitään teräviä esineitä.

1. Poista kaikki pakkausmateriaalit
2. Pyyhi tuotteen pinnat kostealla liinalla tai sienellä ja kuivaa liinalla.

Ensimmäinen kuumennus

Kuumenna liettä noin 30 minuuttia ja sammuta se. Tällöin tuotteen jäämät tai kerrostumat palavat pois ja irtoavat.



VAROITUS

Kuumat pinnat voivat aiheuttaa palovammoja! Laitte voi olla kuuma ollessaan käytössä. Älä koskaan kosketa kuumia polttimia, uunin sisäosia, lämmityselementtejä jne. Pidä lapset loitolla niistä. Käytä aina kuumuudenkestäviä uunikintaita, kun asetat annoksia kuumaan uuniin tai otat niitä sieltä pois.

Sähköuuni

1. Ota kaikki leivontapellit ja grilliritilät pois uunista.
2. Sulje uunin luukku.
3. Valitse staattinen asento.
4. Valitse grillin korkein teho, katso *Sähköuunin käyttäminen, sivu 18*.
5. Käytä uunia noin 30 minuuttia.
6. Sammuta uuni, katso *Sähköuunin käyttäminen, sivu 18*



Savua ja hajua voi esiintyä parin tunnin ajan ensimmäisen käytön aikana. Tämä on aivan normaalia. Varmista, että huone tuuletetaan hyvin savun ja hajun poistamiseksi. Vältä hengittämästä savua ja savunhajua.

5 Uunin käyttäminen

Yleisiä tietoja leivonnasta, paahattamisesta ja grillauksesta



VAROITUS

Kuumat pinnat voivat aiheuttaa palovammoja! Laitte voi olla kuuma ollessaan käytössä. Älä koskaan kosketa kuumia polttimia, uunin sisäosia, lämmityselementtejä jne. Pidä lapset loitolla niistä.

Käytä aina kuumuudenkestäviä uunikintaita, kun asetat annoksia kuumaan uuniin tai otat niitä sieltä pois.



VAARA:

Ole varovainen avatessasi uuninluukun, sillä sieltä saattaa tulla kuumaa höyryä.

Poistuva höyry voi aiheuttaa palovammoja käsiisi, kasvoihisi ja/tai silmiisi.

Leivontavihjeitä

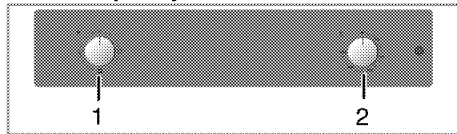
- Käytä asianmukaisia peltejä, joissa on tarttumaton pinta tai alumiiniastioita tai lämmönkestäviä silikonivuokia.
- Käytä ritilällä olevaa tilaa parhaalla mahdollisella tavalla.
- Aseta uunivuoka keskelle ritilää.
- Valitse oikea hyllysijainti ennen kuin laitat uunin tai grillin päälle. Älä muuta hyllysijaintia, kun uuni on kuuma.
- Pidä uunin luukku suljettuna.

Paahattamisvihjeitä

- Koko broilerin, kalkkunan ja paistin päällystäminen kastikkeilla kuten sitruunamehulla ja mustapippurilla ennen kypsennystä parantaa kypsennystehoa.
- Luisen lihan paahattaminen kestää noin 15–30 minuuttia pidempään verrattuna samankokoiseen palaan luutonta lihaa.
- Jokainen lihan paksuuden senttimetri vaatii noin 4–5 minuutin kypsennyksen.
- Anna lihan tasaantua uunissa noin 10 minuuttia paahatoajan jälkeen. Lihaneste jakautuu tasaisemmin eikä valu, kun lihaa leikataan.
- Kala tulee asettaa keski- tai alahyllylle kuumuudenkestävään vuokaan.

Sähköuunin käyttäminen

Valitse lämpötila ja toimintotila



- 1 Toimintovalitsin
- 2 Termostaattivalitsin

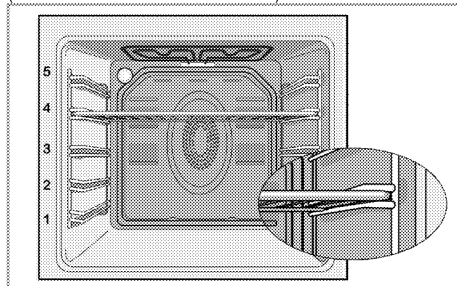
1. Aseta toimintovalitsin haluttuun käyttötilaan.
 2. Aseta lämpötilavalitsin haluttuun lämpötilaan.
- » Uuni kuumenee säädettyyn lämpötilaan ja pysyy siinä. Lämmityksen aikana lämpötilalamppu pysyy päällä.

Sähköuunin kytkeminen pois päältä

Kytke toimintovalitsin ja lämpötilavalitsin off (ylä) -asentoon.

On tärkeää asettaa grilliritilä ritilätelineeseen oikein. Grilliritilä on asetettava ritilätelineiden väliin, kuten kuvassa.

Älä anna grilliritilän olla vasten uunin takaseinää. Siirrä grilliritilää telineen etuosaa kohti ja aseta paikoilleen luukun avulla saavuttaaksesi hyvän grillaustehon. (Vaihtelevat laitemallin mukaan.)



Käyttötilat

Tässä esitettyjen käyttötilojen järjestys voi poiketa laitteesi järjestelystä.

Ylä- ja alalämpö



Ylä- ja alalämpö ovat käytössä. Ruoka kypsennetään samanaikaisesti ylhäältä ja alhaalta. Sopii esimerkiksi kakuille, pikkuleiville tai kakuille ja pataruoille leivontavuoissa. Paista vain yhdellä tasolla.

Ylälämpö



Vain ylälämpö on käytössä. Sopii esimerkiksi vaaleille kakuille ja ruokalajille, jota haluat ruskistaa päältä.

Alakuumennus



Vain alakuumennus on käytössä. Sopiva pizzalle ja ruokalajin loppuksi pohjasta ruskistamiseen.

Tätä toimintoa on myös käytettävä helpossa höyrypuhdistuksessa.



Ruoanlaittoaikataulukko



Tämän kaavion ajat ovat ohjeellisia. Ajat voivat vaihdella ruoan lämpötilan, koostumuksen, tyyppin samoin kuin omien ruoanlaittoikäytäntöjesi mukaan.

Leivonta ja paahdaminen



Ensimmäinen teline uunissa on **alateline**.

Ruokalaji	Uunipeltien lukumäärä	Käytettävä lisävaruste	Käyttötila	Ritiläasento	Lämpötila (°C)	Paisto-aika (noin min)
Kakkua tasolla	Yksi pelti	Uunipelti*		3	180	25 ... 30
Kakkuja vuoaassa	Yksi pelti	Kakkuvuoka ja uuniritilä**		2	180	40 ... 50
Pienet kakut	Yksi pelti	Uunipelti*		3	160	25 ... 35
Sokerikakku	Yksi pelti	Pyöreä irtopohjavuoka (halkaisija 26 cm) ja uuniritilä**		3	160	25 ... 35
Pikkuleivät	Yksi pelti	Leivinpelti*		3	180	25 ... 30
Taikinaleivonnainen	Yksi pelti	Uunipelti*		2	200	30 ... 40
Ravitseva leivonnainen	Yksi pelti	Uunipelti*		2	200	25 ... 35
Hapanleipä	Yksi pelti	Uunipelti*		2	200	35 ... 45
Lasagne	Yksi pelti	Suorakulmainen lasi-/metallivuoka ja uuniritilä**		2 - 3	200	30 ... 40
Pizza	Yksi pelti	Uunipelti*		2	200 ... 220	15 ... 20
Pihvi (kokonainen) / paisti	Yksi pelti	Uunipelti*		2	25 min 250/max, sitten 180 ... 190	100 ... 120
Lampaan viulu (pata)	Yksi pelti	Uunipelti*		2	25 min 220 sitten 190	70 ... 90
Paistettu broileri (1,8-2 kg)	Yksi pelti	Uunipelti*		2	15 min 250/max, sitten 190	70 ... 90
Kalkkuna (5-5 kg)	Yksi pelti	Uunipelti*		1	25 min 250/max, sitten 190	150 ... 210
Kala	Yksi pelti	Uunipelti*		3	200	20 ... 30

Esilämmitystä suositellaan kaikille ruoille.
* Näitä lisävarusteita ei toimiteta välittömällä tuotteen mukana.
** Näitä lisävarusteita ei toimiteta tuotteen mukana. Ne on hankittava erikseen ruoanlaitto- ja leivontavälineitä myyvistä liikkeistä.

Testiaterioiden paistotaulukko

Tarkastuslaitosten tuotetestauksen helpottamiseksi tämän taulukon ateriat on valmistettu standardin EN 60350-1 mukaisella tavalla.

Ruokalaji	Uunipeltien lukumäärä	Käytettävä lisävaruste	Käyttötila	Ritiläasento	Lämpötila (°C)	Paisto aika (noin min)
Murokeksi	Yksi pelti	Uunipelti*		3	140	20 ... 30
Pienet kakut	Yksi pelti	Uunipelti*		3	160	25 ... 35
Sokerikakku	Yksi pelti	Pyöreä irtopohjavuoka (halkaisija 26 cm) ja uunirtilä**		3	160	25 ... 35
Omenapiiras	Yksi pelti	Pyöreä, musta metallista (halkaisija 20 cm) ja uunirtilä**		2	180	50 ... 60

Esilämmitystä suositellaan kaikille ruoille.

* Näitä lisävarusteita ei toimiteta välttämättä tuotteen mukana.

** Näitä lisävarusteita ei toimiteta tuotteen mukana. Ne on hankittava erikseen ruoanlaitto- ja leivontavälineitä myyvistä liikkeistä.


Kakunleivontavihjeitä

- Jos kakku on liian kuivaa, nosta lämpötilaa noin 10 °C ja lyhennä paistoaikaa.
- Jos kakku on kostea, käytä vähemmän nestettä tai laske lämpötilaan 10 °C.
- Jos kakku on liian tumma pinnalta aseta se alemmalle tasolle, laske lämpötilaa ja lisää paistoaikaa.
- Jos kakku on paistunut hyvin sisältä, mutta on tahmea ulkopuolelta, käytä vähemmän nestettä, laske lämpötilaa ja lisää paistoaikaa.

Leivontavihjeitä

- Jos leivonnainen on liian kuiva, nosta lämpötilaa noin 10 °C ja lyhennä paistoaikaa. Kostuta taikinakerroksia maidosta, öljystä, kananmunasta ja jogurtista tehdyllä seoksella.
- Jos leivonnaisten paistaminen vie liikaa aikaa, tarkista, ettei taikinan paksuus ylitä pellin korkeutta.

- Jos leivonnaisen yläpuoli paistuu liikaa mutta alaosaa ei ole paistunut kunnolla, varmista, että leivonnaisessa käytettyä kastiketta ei ole liikaa leivonnaisen pohjalla. Pyri levittämään kastiketta tasaisesti taikinakerrosten väliin ja leivonnaisen päälle tasaisen paiston varmistamiseksi.



Paista leivonnainen paistotaulukon ohjeistaman tilan ja lämpötilan mukaan. Jos leivonnaisen alaosaa ei edelleenkään paistunut riittävästi, aseta pelti yhtä tasoa alemmaksi seuraavalla kerralla.

Ohjeita kasvien paistamiseen

- Jos kasvisruoasta loppuu neste ja se kuivuu liikaa, paista se kannellisessa astiassa pellin asemesta. Suljetut astiat säilyttävät ruokalajin nesteet.
- Jos kasvisruoat eivät kypsy kunnolla, keitä kasvikset etukäteen ja käsittele purkkiruoan tapaan ja aseta uuniin.

6 Kunnossapito ja huolto

Yleisiä tietoja

Laitteen käyttöikä pitenee ja yleiset ongelmat vähenevät, jos tuote puhdistetaan säännöllisesti.



VAARA:

Kytke laitteesta sähkö pois ennen puhdistamista ja huoltoa.
Sähköiskun vaara!



VAARA:

Anna laitteen jäähtyä, ennen kuin puhdistat sen.
Kuumat pinnat voivat aiheuttaa palovammoja!

- Puhdista tuote säännöllisesti jokaisen käyttökerran jälkeen. Näin ruokajäämät on mahdollista poistaa helpommin ja välttää niiden palaminen kiinni, kun liettä käytetään seuraavan kerran.
- Lieden puhdistamiseen ei tarvita erityisiä puhdistusaineita. On suositeltavaa käyttää lämmintä vettä ja pesuaineliuosta, pehmeää liinaa tai sientä ja käyttää kuivaukseen kuivaa liinaa.
- Varmista aina että ylimääräinen neste pyyhitään aina hyvin pois puhdistuksen jälkeen ja roiskeet kuivataan välittömästi.
- Älä käytä happoja tai kloridia ruostumattoman teräksen tai lasipintojen ja kahvan puhdistukseen. Käytä pehmeää liinaa ja nestepesuainetta (ei hankaavaa) noiden osien puhtaaksi pyyhkimiseen. Muista pyyhkiä vain yhteen suuntaan.



Jotkut pesuaineet tai puhdistusmateriaalit voivat vahingoittaa pintoja.

Älä käytä puhdistukseen syövyttäviä pesuaineita, puhdistusjauheita/-voiteita tai mitään teräviä esineitä.



Älä käytä laitteen puhdistamisessa höyrypuhdistimia, sillä ne voivat aiheuttaa sähköiskun.

Ohjauspaneelin puhdistaminen

Puhdista ohjauspaneeli ja valitsimet kostealla liinalla ja pyyhi ne kuivaksi.



Jos tuotteessa on säätönuppeja/valitsimia, älä poista säätönuppeja ohjauspaneelin puhdistamista varten.

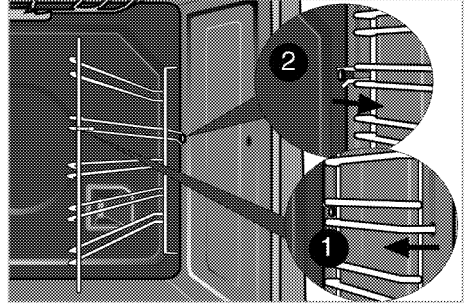
Ohjauspaneeli voi rikkoutua.

Uunin puhdistus

Sivuseinän puhdistaminen(Vaihtelevat laitemallin mukaan.)

(Tämä ominaisuus on valinnainen. Sitä ei välttämättä löydy tuotteestasi.)

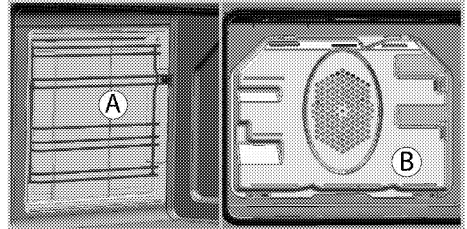
1. Irrota sivutelineen etuosa vetämällä sitä sivuseinästä vastakkaiseen suuntaan.
2. Irrota sivuteline kokonaan



Katalyyttiset seinät

(Tämä ominaisuus on valinnainen. Sitä ei välttämättä löydy tuotteestasi.)

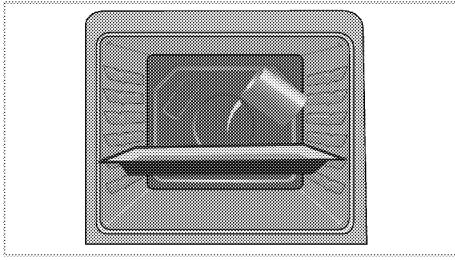
Tuotteesi sisemmät sivuseinämät (A) ja/tai takaseinämä (B) voivat olla päällystetyt katalyyttisellä emalilla. Katalyyttiset seinämät ovat kevyen mattavärisiä ja niiden pinta on huokoinen. Uunin katalyyttisiä seinämiä ei tule puhdistaa. Rei'itetyn rakenteen ansiosta katalyyttiset pinnat imevät rasvan ja kun pinta on täynnä rasvaa, ne alkavat kiiltää. Tässä vaiheessa on suositeltavaa vaihtaa osat.



Helppo höyrypuhdistus

Se varmistaa helpon puhdistuksen, koska lika (kun ei ole odotettu liian kauan) pehmenee höyryssä, joka muodostuu uunin sisällä ja uunin sisäpintoihin kertyy vesipisaroita.

1. Irrota uunista kaikki lisävarusteet.
2. Lisää uuninpellille 500 ml vettä ja aseta se uunin 2. tasolle.



3. Aseta uuni helppo höyrypuhdistus ja kuumenna 100 °C lämmössä 25 minuutin ajan.
4. Avaa luukku ja pyyhi uunin sisäpinnat kostealla sienellä tai liinalla.
5. Käytä puhdistukseen lämmintä vettä ja pesuaineliuosta, pehmeää liinaa tai sientä ja kuivaukseen kuivaa liinaa.



Helppo höyrypuhdistus -tilaa käytettäessä uunipellille uunissa olevien lievien ruoka- /liikajäämien pehmentämistä varten asetettu vesi höyrystyy ja kertyy uunin seiniin ja luukun sisemmän lasin pintaan. Tästä johtuen uunin sisäpinoilta saattaa tippua vettä, kun sen luukku avataan. Pyyhi pinnoille tiivistynyt vesi pois välittömästi uunin luukun avaamisen jälkeen.

Uuninluukun puhdistaminen

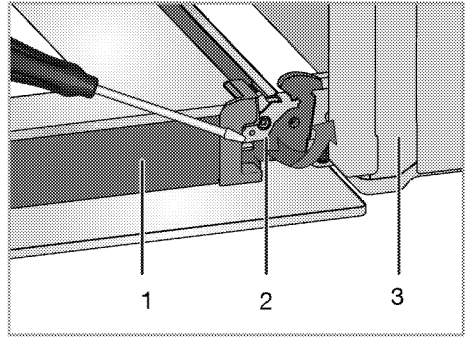
Uuninluukun puhdistamiseen on suositeltavaa käyttää lämmintä vettä ja pesuaineliuosta, pehmeää liinaa tai sientä ja käyttää kuivaukseen kuivaa liinaa.



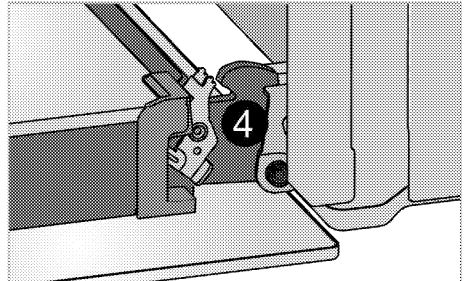
Älä käytä voimakkaita hankausaineita tai teräviä metallikaapimia uuninluukun puhdistamiseen. Ne voivat naarmuttaa pintaa ja vahingoittaa lasia.

Uuninluukun irrottaminen

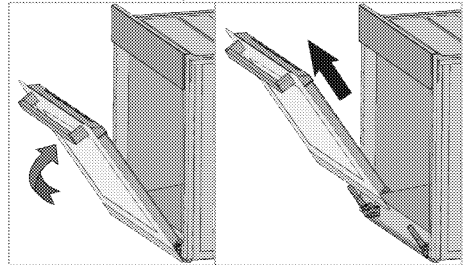
1. Avaa etuluukku (1).
2. Avaa kiinnikkeet saranakotelossa (2) etuluukun oikealla ja vasemmalla puolella painamalla niitä alas, kuten kuvassa on näytetty.



- 1 Luukku
- 2 Saranan lukko (suljettu)
- 3 Uuni
- 4 Saranan lukko (avattu asema)



3. Avaa etuluukku puoliiksi auki.



4. Poista etuluukku vetämällä sitä ylöspäin, jolloin luukku vapautuu oikeasta ja vasemmasta saranasta.



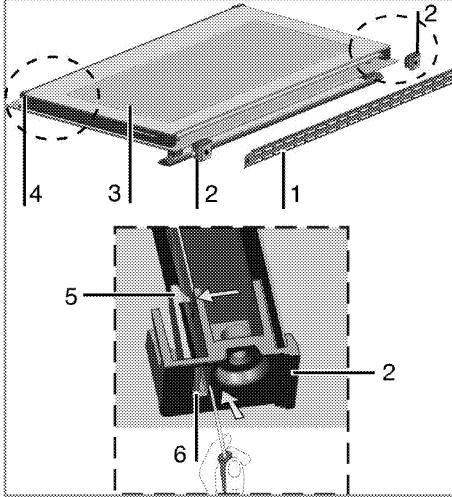
Poistamisprosessin aikana suoritettavat vaiheet tulee suorittaa vastakkaisessa järjestyksessä luukun takaisin asentamiseksi. Älä unohda sulkea kiinnikkeitä saranakotelossa, kun asennat luukun takaisin paikoilleen.

Luukun sisälasin irrottaminen

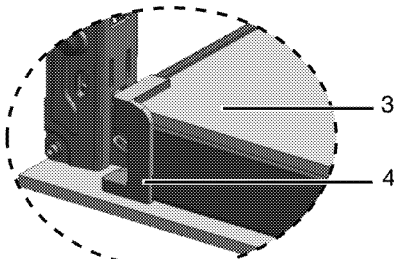
(Tämä ominaisuus on valinnainen. Sitä ei välttämättä löydy tuotteestasi.)

Uuninluukun sisälasi voidaan irrottaa puhdistusta varten.

- Avaa uuninluukku.
- Irrota metalliosa (1) irrottamalla sen metalliruuvit.
- Irrota muoviset pidikkeet (2) litteällä metallisella tai muovisella työkalulla, kuten veitsi tai ruuvitaltta, irrottaaksesi kiinnitysjalan (5). Työnnä kiinnitysalka ikkunan läpi (6) nuolen suuntaan.



- 1 Metalliosa
- 2 Muovialusta
- 3 Sisälasi-paneeli
- 4 Alamuovirak
- 5 Kiinnitysalka
- 6 Ikkuna



- Vedä sisälasi-paneelia (3) itseäsi kohti, kunnes se irtoaa muovikoloistaan (4).
- Kun asennat lasi-paneelin takaisin, varmista, että se osuu muovirakoihin.

Uunin lampun vaihtaminen



VAARA:

Varmista ennen uunin lampun vaihtamista, että laite on kytketty pois verkkovirrasta ja jäähtynyt välttääksesi sähköiskun vaaran. Kuumat pinnat voivat aiheuttaa palovammoja!



Uunin lamppu on erikoissähkölamppu, jonka kuumuudenkestävyys on enintään 300 °C. Lisätietoja ks. *Tekniset tiedot, sivu 11*. Uunin lamppeja on saatavilla valtuutetuilta huoltoedustajilta.



Lampun sijainti voi olla eri kuin kuvassa.



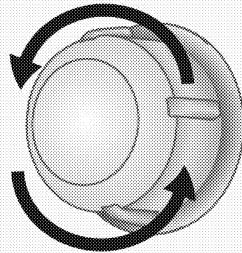
Tässä laitteessa käytetty valo ei sovellu asuinhuoneen valaisemiseen. Tämän valon käyttötarkoitus on auttaa käyttäjää näkemään ruoat.



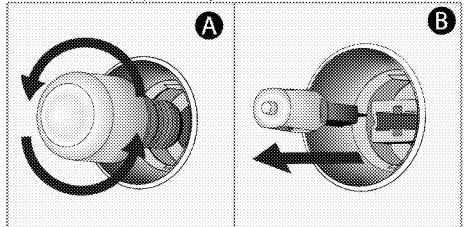
Tässä laitteessa käytettävien valojen pitää kestää ääriolosuhteita, kuten esimerkiksi yli 50 °C lämpötilaa.

Jos uunin lamppu on pyöreä:

1. Irrota liesi verkkovirrasta.
2. Irrota lasisuojaus kiertämällä sitä vastapäivään.



3. Jos uunisi valaisin on mallia (A) alapuolella olevan kuvan mukaisesti, irrota se kiertämällä sitä kuvan osoittamaan suuntaan ja vaihda se. Jos valaisin on mallia (B), irrota ja vaihda se kuvan mukaisesti.



4. Aseta lasisuojaus takaisin paikoilleen.

7 Vianetsintä

Uunista pääsee höyryä, kun se on käytössä.

- On normaalia, että höyryä karkaa käytön aikana. >>> *Tämä ei ole vika.*

Laitteesta kuuluu metallisia ääniä, kun se kuumenee tai jäähtyy.

- Kun metalliosat kuumenevat, ne laajenevat ja voivat aiheuttaa ääntä. >>> *Tämä ei ole vika.*

Uuni ei toimi.

- Sulake on viallinen tai palanut. >>> *Tarkista sulaketaulun sulakkeet. Vaihda sulake tai aktivoi se uudelleen tarvittaessa.*
- Laitetta ei ole kytketty (maadoitettuun) pistorasiaan. >>> *Tarkista pistokeliitäntä.*

Uunin valot eivät toimi.

- Uunin lamppu on viallinen. >>> *Vaihda uunin lamppu.*
- Virta on katkennut. >>> *Tarkista toimivatko sähköt. Tarkista sulaketaulun sulakkeet. Vaihda sulakkeet tai aktivoi ne uudelleen tarvittaessa.*

Uuni ei kuumene.

- Uunia ei ole ehkä asetettu käyttämään tiettyä kypsennystoimintoa ja/tai lämpötilaa. >>> *Aseta uuni käyttämään tiettyä kypsennystoimintoa ja/tai lämpötilaa.*
- Virta on katkennut. >>> *Tarkista toimivatko sähköt. Tarkista sulaketaulun sulakkeet. Vaihda sulakkeet tai aktivoi ne uudelleen tarvittaessa.*

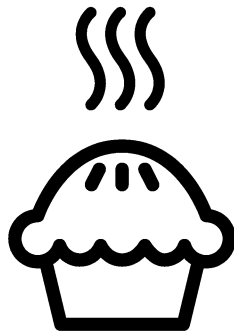


Jos et pysty korjaamaan ongelmaa noudatettuasi tämän osan ohjeita, ota yhteyttä valtuutettuun huoltoedustajaan tai jälleenmyyjään. Älä yritä korjata viallista laitetta itse.



Cuptor încorporabil

Manual de utilizare



RO

Vă rugăm să citiți mai întâi manualul de utilizare!

Stimate client,

Vă mulțumim pentru că ați ales un produs Beko. Sperăm să obțineți cele mai bune rezultate de pe urma folosirii produsului nostru care a fost fabricat utilizând o calitate superioară și o tehnologie modernă. Prin urmare, vă rugăm să citiți cu atenție întregul manual de utilizare și documentele însoțitoare ale acestuia înainte de utilizarea produsului și să le păstrați pentru consultări ulterioare.. În cazul în care predați produsul altcuiva, predați și manualul de utilizare. Respectați toate avertizările și informațiile din manualul de utilizare.

Rețineți că manualul de utilizare se aplică și pentru alte modele. Diferențele dintre modele vor fi identificate în manual.

Explicația simbolurilor

În manualul de utilizare sunt utilizate următoarele simboluri:



Informații importante sau recomandări utile cu privire la utilizare.



Avertisment de situații periculoase cu privire la viață și proprietate.



Avertisment de șoc electric



Avertisment de risc de incendiu.



Avertisment de suprafețe fierbinți.



Arçelik A.Ş.
Karaağaç caddesi No:2-6
34445 Sütlüce/Istanbul/TURKEY
Made in TURKEY

1 Instrucțiuni importante și avertismente privind siguranța și mediul înconjurător	4
Siguranța generală.....	4
Siguranța instalațiilor electrice.....	4
Siguranța produsului.....	5
Domeniu de utilizare.....	7
Siguranța copiilor.....	7
Depozitarea la deșeurile a produsului vechi.....	8
Depozitarea la deșeurile a materialelor de ambalare.....	8
2 Informații generale	9
Prezentare generală.....	9
Conținutul pachetului.....	10
Specificații tehnice.....	11
3 Instalare	12
Înainte de instalare.....	12
Instalarea și conectarea.....	14
Transportul ulterior.....	16
4 Pregătiri	17
Sfaturi pentru economisirea energiei.....	17
Prima utilizare.....	17
Curățarea inițială a aparatului.....	17
Încălzirea inițială.....	17
5 Utilizarea cuptorului	18
Informații generale referitoare la coacere, fripturi și prepararea la grill.....	18
Cum se utilizează cuptorul electric.....	18
Moduri de funcționare.....	18
Tabelul duratelor de preparare.....	19
6 Întreținere și curățare	21
Informații generale.....	21
Curățarea panoului de control.....	21
Curățarea cuptorului.....	21
Demontarea ușii cuptorului.....	22
Demontarea geamului interior al ușii.....	22
Înlocuirea lămpii cuptorului.....	23
7 Remedierea problemelor	24

I Instrucțiuni importante și avertismente privind siguranța și mediul înconjurător

Această secțiune conține informații cu privire la siguranța care vă vor ajuta să vă protejați împotriva riscului de vătămare corporală sau pagube materiale. Nerespectarea acestor instrucțiuni va duce la anularea oricărei garanții.

Siguranța generală

- Acest produs poate fi utilizat de către copii cu vârsta peste 8 ani sau mai mari și persoane cu capacități fizice, senzoriale sau mentale reduse sau lipsă de experiență și cunoștințe, dacă sunt supravegheați sau instruiți cu privire la utilizarea produsului într-o manieră sigură și înțeleg pericolele implicate. Acest produs nu este destinat pentru jocul copiilor. Curățarea și întreținerea nu vor fi efectuate de către copii fără supraveghere.
- Acest aparat nu este destinat utilizării de către persoane (inclusiv copii) cu capacități fizice, senzoriale sau mintale reduse, sau lipsă de experiență și cunoștințe necesare, exceptând cazul în care sunt supravegheați sau instruiți. Acest produs nu este destinat pentru jocul copiilor nesupravegheați.

- Dacă produsul este înmănat către altcineva pentru uz personal sau în scopuri de utilizare second-hand, manualul de utilizare, etichetele produsului, documente importante și componente trebuie de asemenea înmanate împreună cu acesta.
- Procedurile de instalare și reparații trebuie efectuate de către agenți de service autorizați. Producătorul nu este răspunzător pentru daunele rezultate din procedurile efectuate de către persoanele neautorizate care pot anula și garanția. Înainte de instalare, citiți instrucțiunile cu atenție.
- Nu folosiți produsul dacă este defect sau prezintă defecte vizibile.
- După fiecare utilizare verificați dacă butoanele produsului sunt închise.

Siguranța instalațiilor electrice

- Dacă produsul are o defecțiune, nu trebuie folosit decât după ce este reparat de către un agent de service autorizat. Pericol de electrocutare!
- Conectați produsul numai la o priză/linie împământată cu tensiunea și protecția indicată în

"Specificații tehnice".

Împământarea trebuie efectuată de un electrician calificat la folosirea produsului cu sau fără transformator. Compania noastră nu își asumă răspunderea pentru daunele survenite în urma împământării neconforme cu normele locale.

- Nu spălați niciodată produsul turnând apă pe acesta! Pericol de electrocutare!
- Produsul trebuie scos din priză în timpul instalării, întreținerii, curățării și reparațiilor.
- În cazul deteriorării cablului de alimentare, acesta trebuie înlocuit de producător, de agentul său de service sau de o persoană cu calificări similare pentru a evita pericolele.
- Aparatul trebuie instalat astfel încât să permită deconectarea totală de la rețeaua electrică. Separarea trebuie să se realizeze fie printr-un ștecher, fie printr-un comutator încorporat în instalația electrică fixă, conform normelor de construcții.
- Suprafața din spatele cuptorului se înfierbântă în timpul utilizării. Asigurați-vă că racordurile de electricitate nu ating suprafața din spate; în caz contrar, racordurile se pot deteriora.

- Nu striviți cablul de alimentare între ușa cuptorului și ramă; nu îl trasați peste suprafețele fierbinți. În caz contrar, izolația cablului se poate topi, putând provoca scurtcircuite și incendii.
- Lucrările la echipamentele și rețelele electrice pot fi efectuate numai de persoane calificate autorizate.
- În cazul unei defecțiuni, opriți produsul și deconectați-l de la rețeaua de electricitate. Decuplați siguranța de la panoul electric.
- Asigurați-vă că siguranța are capacitatea adecvată pentru acest produs.

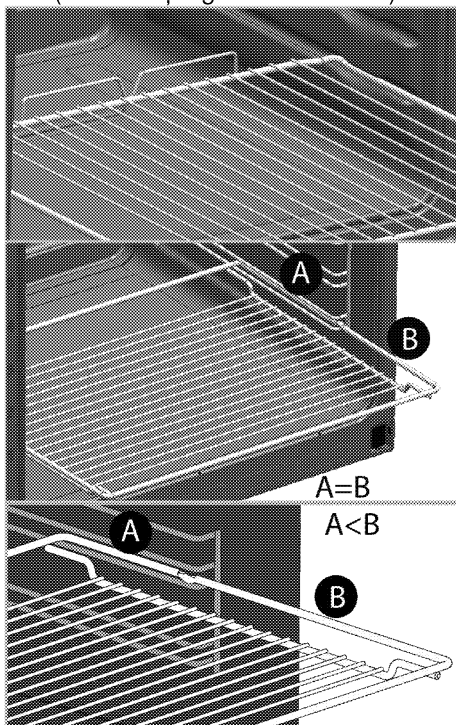
Siguranța produsului

- **AVERTISMENT:** Aparatul și piesele sale accesibile pot deveni fierbinți în timpul folosirii. Evitați atingerea elementelor fierbinți. Copiii mai mici de 8 ani trebuie ținuti la distanță sau supravegheați continuu.
- Nu folosiți produsul când logica sau coordonarea vă sunt afectate de alcool și / sau medicamente.
- Aveți grijă când preparați rețete care includ băuturi alcoolice. Alcoolul se evaporă la temperaturi mari și poate provoca incendii deoarece se va aprinde în contact cu suprafețele fierbinți.
- Nu lăsați materiale inflamabile lângă produs, deoarece părțile

laterale ale acestuia se pot încălzi în timpul utilizării.

- În timpul folosirii, aparatul se înfierbântă. Evitați atingerea elementelor de încălzire din interiorul cuptorului.
- Asigurați-vă că orificiile de ventilare nu sunt înfundate.
- Nu încălziți cutii și borcane închise în cuptor. Presiunea acumulată în cutie/borcan poate provoca explozia acestuia.
- Nu amplasați tăvi de gătit, recipiente sau folie din aluminiu direct pe partea inferioară a cuptorului. Căldura acumulată poate deteriora partea inferioară a cuptorului.
- Nu folosiți substanțe de curățare abrazive sau raclete metalice ascuțite pentru a curăța geamul ușii cuptorului, deoarece acestea pot să zgârie suprafața și pot să ducă la spargerea geamului.
- Nu folosiți sisteme cu aburi pentru a curăța acest aparat, deoarece există pericol de șoc electric.
- (Variază în funcție de model.) Amplasarea corectă a grilajului și tăvii pe șinele metalice Este importantă amplasarea corectă pe șine a grilajului și / sau a tăvii. Culisați grilajul sau tava între cele 2 șine și asigurați-vă că este stabilă înainte de

amplasarea alimentelor (consultați figura următoare).



- Nu folosiți produsul dacă geamul ușii este demontat sau crăpat.
- Folosiți mănuși de cuptor termoizolatoare când introduceți sau scoateți alimente în/din cuptorul fierbinte.
- Plasați hârtia de copt în interiorul vasului de gătit sau pe accesoriile cuptorului (tavă, grătar etc) împreună cu alimentele și apoi introduceți-le în cuptorul preîncălzit. Eliminați bucățile hârtiei de copt în exces pentru prevenirea riscul de atingere a elementelor de încălzire ale cuptorului. Nu utilizați niciodată

hârtia de copt la o temperatură de utilizare mai ridicată decât valoarea indicată pe aceasta. Nu plasați hârtia de copt direct pe baza cuptorului.

- AVERTISMENT: Asigurați-vă că este decuplat cablul de alimentare al aparatului sau că întreruptorul este oprit înainte de a înlocui lampa, pentru a evita pericolul de șoc electric.
- Aparatul nu trebuie instalat în spatele unei uși decorative pentru a evita supraîncălzirea.

Pentru a preveni incendiile;

- Asigurați-vă că ștecherul este conectat corect la priză pentru a nu face scântei.
- Nu folosiți cabluri deteriorate, tăiate sau prelungitoare; folosiți cablul original.
- Asigurați-vă că ștecherul nu este umed sau ud.

Domeniu de utilizare

- Acest produs este destinat uzului casnic. Se interzice utilizarea comercială.
- ATENȚIE: Acest aparat este destinat numai gătitului alimentelor. Nu trebuie folosit pentru alte scopuri, de exemplu pentru încălzirea încăperilor.
- Producătorul nu este responsabil pentru pagubele provocate de utilizarea sau manipularea incorectă.

- Cuptorul poate fi folosit pentru dezghețarea, coacerea, prăjirea și prepararea la grill a alimentelor.

Siguranța copiilor

- AVERTISMENT: Componentele accesibile se pot înfierbânta în timpul folosirii. Nu lăsați copiii să se apropie de aparat.
- Ambalajele pot fi periculoase pentru copii. Nu lăsați ambalajele la îndemâna copiilor. Depozitați la deșeurii toate ambalajele conform standardelor de mediu.
- Produsele electrice sunt periculoase pentru copii. Nu lăsați copiii să se apropie de produs în timp ce funcționează și nu îi lăsați să se joace cu acesta.
- Nu amplasați pe aparat obiecte pe care copiii ar fi tentați să le apuce.
- Nu amplasați obiecte grele pe ușa deschisă și nu permiteți copiilor să se așeze pe aceasta. Pericol de răsturnare a cuptorului sau de deteriorare a balamalelor.

Depozitarea la deșeuri a produsului vechi

Conformitate cu Directiva WEEE și depozitarea la deșeuri a produsului uzat:



Acest produs respectă Directiva UE WEEE (2012/19/UE). Produsul este marcat cu un simbol de clasificare pentru deșeuri electrice și electronice (WEEE).

Acest produs a fost fabricat folosind piese și materiale de înaltă calitate, care pot fi refolosite și reciclate. Nu depozitați produsul uzat împreună cu gunoiul menajer la sfârșitul duratei sale de funcționare. Duceți-l la un centru de colectare pentru reciclarea echipamentelor electrice și electronice. Luați legătura cu autoritățile locale pentru a afla informații despre aceste centre de colectare.

Conformitate cu Directiva RoHS:

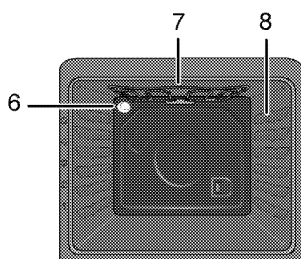
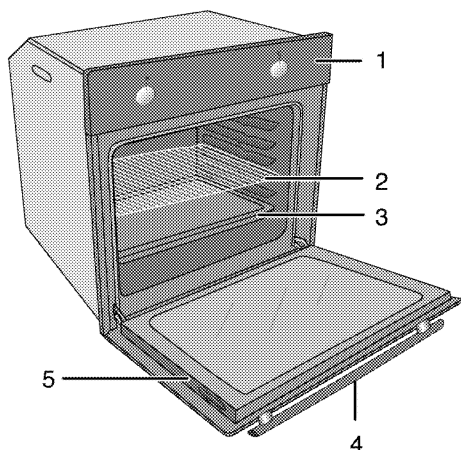
Produsul pe care l-ați achiziționat respectă Directiva UE RoHS (2011/65/UE). Nu conține materiale dăunătoare și interzise specificate în Directivă.

Depozitarea la deșeuri a materialelor de ambalare

- Materialele de ambalare sunt periculoase pentru copii. Păstrați materialele de ambalare într-un loc sigur, la care copiii nu au acces. Materialele de ambalare ale produsului sunt fabricate din materiale reciclabile. Sortați-le și depozitați-le la deșeuri în mod corect. Nu le depozitați împreună cu gunoiul menajer.

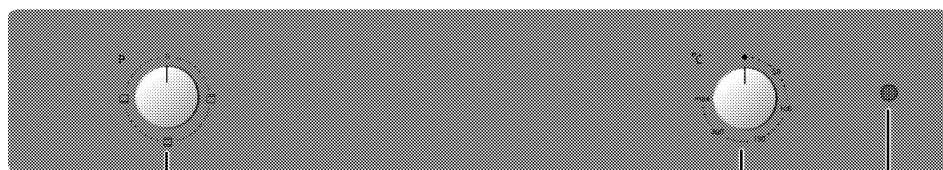
2 Informații generale

Prezentare generală



- 1 Panou de comandă
- 2 Grilaj
- 3 Tavă
- 4 Mâner

- 5 Ușă
- 6 Lampă
- 7 Element încălzire superior
- 8 Poziții raft



- 1 Buton pentru funcții
- 2 Buton termostat
- 3 Lampă termostat

Conținutul pachetului

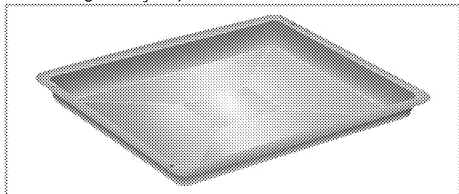


Accesoriiile furnizate pot varia în funcție de modelul produsului. Este posibil ca unele accesorii descrise în manualul de utilizare să nu fie furnizate cu produsul dvs.

1. **Manual de utilizare**

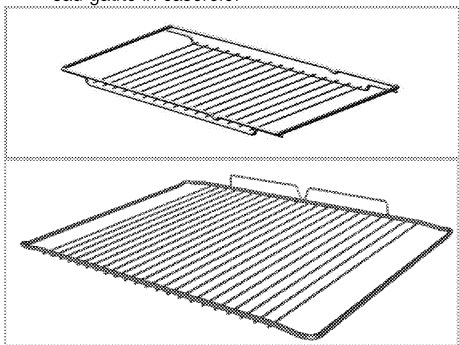
2. **Tavă standard**

Folosită pentru produse de patiserie, alimente congelate și fripturi mari.



3. **Grilaj metalic**

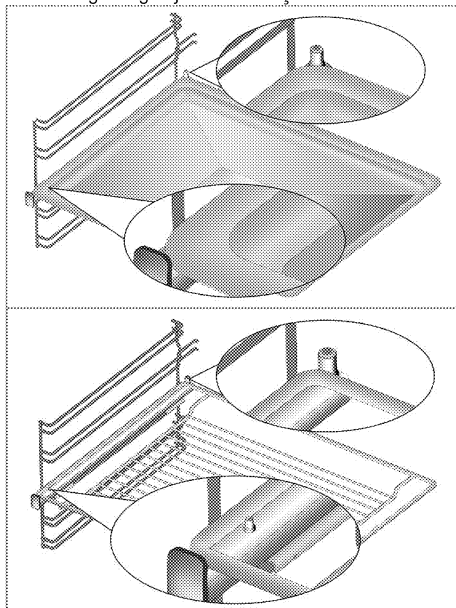
Folosit pentru fripturi și pentru amplasarea pe șina dorită a alimentelor care vor fi coapte, fripte sau gățite în caserole.



4. **Amplasarea corectă a grilajului și tăvii pe șinele telescopice**
(Această caracteristică este opțională. Este posibil ca aceasta să nu existe la produsul dvs.)

Șinele telescopice simplifică introducerea și scoaterea tăvilor și grilajului metalic.

Când folosiți tava și grilajul metalic împreună cu șinele telescopice, asigurați-vă că lamelele din zona din spate a șinei telescopice sunt lipite de marginile grilajului metalic și tăvii.



Specificații tehnice

Tensiune/frecvență	220-240 V ~ 50 Hz
Putere totală	2.4 kW
Tip cablu / secțiune	min.H05V2V2-F 3 x 1,5 mm ²
Dimensiuni exterioare (înălțime/lățime/adâncime)	595 mm/594 mm/567 mm
Dimensiuni instalare (înălțime/lățime/adâncime)	**590 sau 600 mm/560 mm/min. 550 mm
Cuptor principal	Cuptor convențional
Lampă interioară	15/25 W

Elemente de bază: Informațiile de pe eticheta energetică a cuptoarelor electrice este oferită în conformitate cu standardul EN 60350-1 / IEC 60350-1. Aceste valori sunt determinate la sarcină standard cu funcțiile de încălzire sus-jos sau de încălzire cu ventilator (dacă există).

Clasa de eficiență energetică este determinată conform următoarei priorități, în funcție de existența funcțiilor respective. 1- Gătire cu ventilator eco, 2- Gătire turbo lentă, 3- Gătire turbo, 4- Încălzire cu ventilator jos/sus, 5-Încălzire sus și jos.

** Vezi. *Instalare, pagina 12.*



Specificațiile tehnice se pot modifica fără preaviz în scopul îmbunătățirii calității produsului.



Ilustrațiile din acest manual au doar rol explicativ, fiind posibil să nu fie identice cu produsul dv.



Valorile declarate pe etichetele produsului sau în documentația însoțitoare sunt obținute în condiții de laborator, conform standardelor în vigoare. Aceste valori pot varia în funcție de condițiile de utilizare și de mediu.

3 Instalare

Produsul trebuie instalat de o persoană calificată, conform reglementărilor în vigoare. În caz contrar, garanția va fi anulată. Producătorul nu își asumă răspunderea pentru daunele produse în urma efectuării procedurilor de către persoane neautorizate și poate anula garanția.



Pregătirea instalațiilor electrice în vederea instalării produsului constituie responsabilitatea clientului.



PERICOL:

Produsul trebuie instalat în conformitate cu toate reglementările locale privind instalațiile de gaz și / sau electricitate.



PERICOL:

Înainte de instalare, verificați vizual dacă produsul nu este deteriorat. Dacă este deteriorat, nu îl instalați. Produsele deteriorate sunt periculoase.

Înainte de instalare

Aparatul este destinat instalării în mobilierul de bucătărie disponibil în comerț. Între aparat și pereți / mobilierul de bucătărie trebuie păstrată o distanță de siguranță. Vezi figura (valori date în mm).

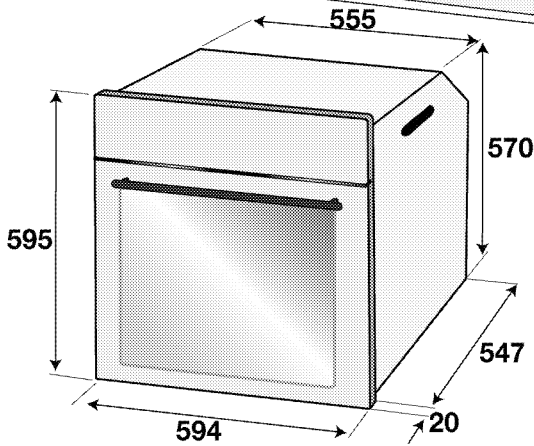
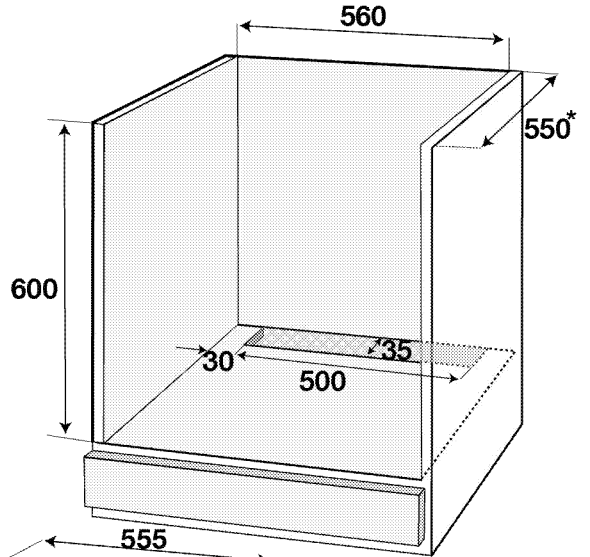
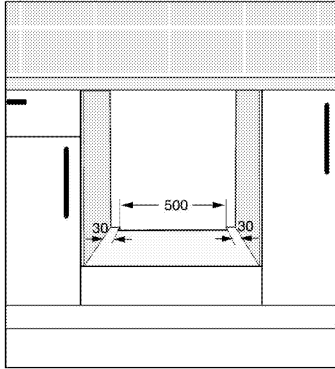
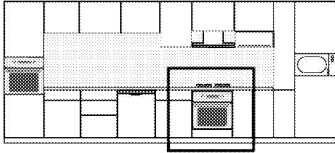
- Suprafețele, elementele laminate și adevizii utilizați trebuie să fie rezistente la căldură (minim 100 °C).
- Mobilierul de bucătărie trebuie să fie orizontal și stabil.
- Dacă sub cuptor există un sertar, instalați un raft de separație între cuptor și sertar.
- Aparatul trebuie transportat de cel puțin două persoane.
- Apucați cuptorul de fantele pentru manevrare de pe ambele părți pentru a-l deplasa.
- Înainte de instalarea produsului, scoateți toate materialele și documentația din interior.
- Mobilierul de bucătărie trebuie să fie conform cu dimensiunile date în imaginea de mai jos. În porțiunea din spate a mobilierului de bucătărie trebuie decupată o deschidere cu dimensiunile indicate în figura de mai jos, pentru a se asigura ventilație suficientă.



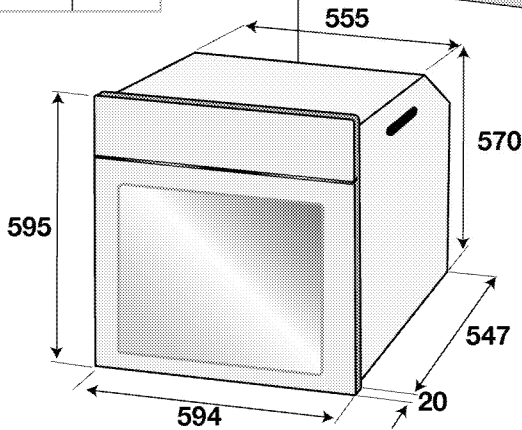
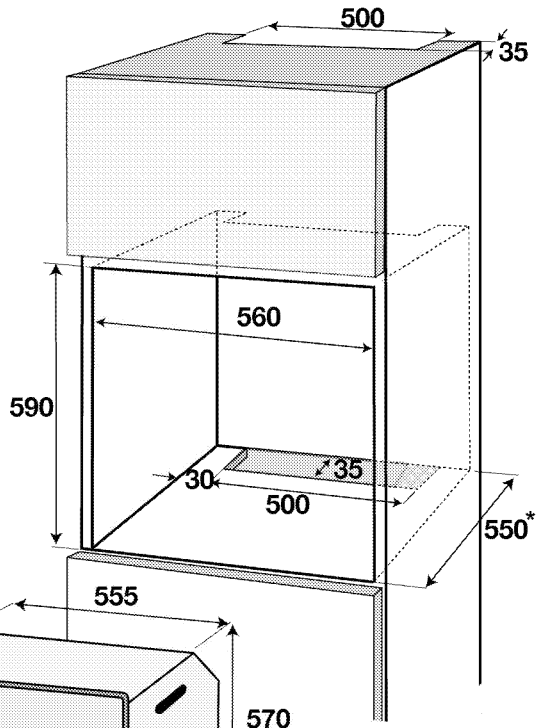
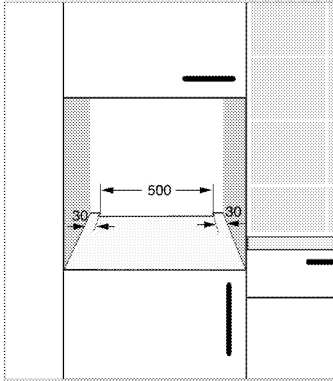
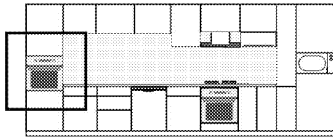
Nu instalați produsul lângă frigider sau congelatoare. Căldura emisă de produs va spori consumul de energie al aparatelor de răcire.



Nu apucați de ușă și/sau de mâner pentru a ridica sau muta produsul.



* min.



* min.

Instalarea și conectarea

- Produsul trebuie instalat în conformitate cu toate reglementările locale privind instalațiile de gaz și electrice.

Racordul electric

Conectați produsul la o priză cu împământare protejată de o siguranță de capacitate adecvată, conform datelor din tabelul "Specificații tehnice".

Împământarea trebuie efectuată de un electrician calificat, în momentul folosirii produsului cu sau fără transformator. Compania noastră nu își asumă răspunderea pentru daunele survenite în urma folosirii

produsului fără o instalație de împământare în conformitate cu normele locale.



PERICOL:

Produsul trebuie conectat la rețeaua electrică numai de o persoană calificată și autorizată. Perioada de garanție a produsului începe numai după instalarea corectă. Producătorul nu își asumă răspunderea pentru daunele produse în urma efectuării procedurilor de către persoane neautorizate.

**PERICOL:**

Cablul de alimentare nu trebuie presat, îndoit, strivit sau atins de piesele fierbinți ale produsului.
În cazul în care cablul de alimentare este deteriorat, trebuie înlocuit de un electrician calificat. În caz contrar, există pericol de șoc electric, scurtcircuit sau incendiu!

- Racordurile trebuie să respecte reglementările naționale.
- Parametrii rețelei electrice trebuie să corespundă parametrilor specificați pe eticheta cu tipul produsului. Deschideți ușa frontală pentru a vedea eticheta.
- Cablul de alimentare al produsului trebuie să respecte valorile din tabelul "Specificații tehnice".

**PERICOL:**

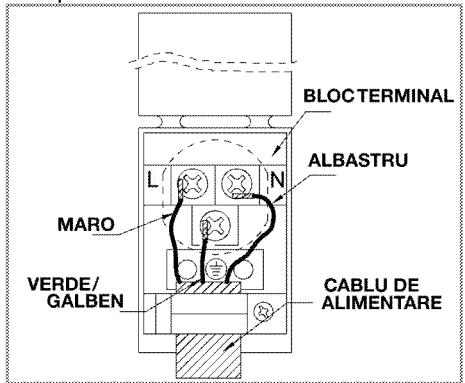
Înainte de a efectua lucrări la instalația electrică, deconectați produsul de la priză.
Pericol de electrocutare!

Conectarea cablului de alimentare

În timpul cablării, respectați normele naționale/locale cu privire la electricitate și folosiți priza și cablul adecvate pentru cuptor.
În cazul în care limitele de putere ale produsului depășesc capacitatea de transport a curentului prizei/liniei de alimentare, produsul trebuie conectat direct printr-o instalație electrică fixă, fără utilizarea unei prize/linii de alimentare cu curent.

1. Dacă sursa de alimentare nu permite deconectarea tuturor polarităților, trebuie conectată o unitate de deconectare cu separare de cel puțin 3 mm a contactelor (siguranțe, contactori), iar toate polaritățile acestei unități de deconectare trebuie să fie adiacente (nu deasupra) produsului, conform directivelor IEE. Nerespectarea acestor instrucțiuni poate provoca funcționarea defectuoasă și anularea garanției produsului.

Se recomandă ca măsură de protecție suplimentară utilizarea unui întrerupător de curent rezidual.

Dacă produsul este furnizat cu un cablu:

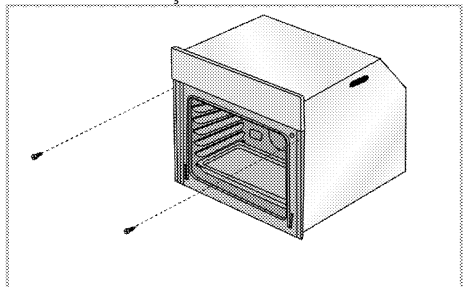
2. Pentru conexiuni monofazice, respectați diagrama de conectare de mai jos:

- Cablul maro/negru = L (Fază)
 - Cablul albastru/gri = N (Nul)
 - Cablu verde/galben = (E) \oplus (împământare)
- » sau

- Cablul gri/negru = L (Fază)
- Cablul albastru/maro = N (Nul)
- Cablu verde/galben = (E) \oplus (împământare)

Instalarea produselor

1. Culisați cuptorul în compartiment, aliniați-l și fixați-l asigurându-vă că cablul de alimentare nu este deteriorat și / sau strivit.



Fixați cuptorul folosind cele 2 șuruburi, conform ilustrației.

După instalare asigurați-vă că șuruburile sunt suficient de bine strânse și cuptorul nu se mișcă. Cuptorul s-ar putea înclina în timpul utilizării dacă nu este instalat conform instrucțiunilor și dacă șuruburile nu sunt suficient de bine strânse.

Verificarea finală

1. Folosirea produsului..
2. Verificați funcționarea.

Transportul ulterior

- Păstrați cutia originală a produsului și transportați-l în aceasta. Respectați instrucțiunile de pe cutie. Dacă nu aveți cutia originală, ambalați produsul în folie cu bule sau în carton gros și lipiți-l cu bandă adezivă.
- Pentru a preveni deteriorarea ușii cuptorului de către grilajul și tava din interior, așezați o fâșie de carton în interiorul ușii cuptorului, în dreptul tăvilor. Lipiți cu bandă adezivă ușa cuptorului de pereții laterali.
- Nu apucați de ușă sau de mâner pentru a ridica sau muta produsul.



Nu amplasați obiecte pe produs; mutați-l în poziție verticală.



Verificați aspectul general al produsului pentru a determina dacă nu a fost deteriorat în timpul transportului.

4 Pregătiri

Sfaturi pentru economisirea energiei

Următoarele informații vă vor ajuta să protejați mediul înconjurător și să economisiți energie:

- Folosiți recipiente de culoare închisă sau emailate în cuptor, deoarece transferul de căldură va fi mai eficient.
- La prepararea mâncărilor, preîncălziți cuptorul dacă se specifică în manualul de utilizare sau în rețetă.
- Nu deschideți frecvent ușa cuptorului în timpul gătirii.
- Încercați pe cât posibil să gătiți simultan mai multe feluri de mâncare în cuptor. Puteți să amplasați câte două recipiente pe grilajul metalic.
- Gătiți succesiv mai multe feluri de mâncare. Astfel, nu va fi necesar să preîncălziți din nou cuptorul.
- Puteți economisi energie oprind cuptorul cu câteva minute înainte de sfârșitul perioadei de gătire. Nu deschideți ușa cuptorului.
- Decongețați alimentele congelate înainte de a le găti.

Prima utilizare

Curățarea inițială a aparatului



Suprafața poate fi deteriorată de unii detergenți sau materiale de curățare. Nu folosiți obiecte ascuțite, prafuri / creme de curățare sau detergenți agresivi.

1. Îndepărtați toate ambalajele.

2. Ștergeți suprafețele aparatului cu o cârpă umedă sau cu un burete umed, apoi uscați-le cu o cârpă.

Încălzirea inițială

Încălziți produsul timp de circa 30 de minute, apoi opriți-l. Astfel vor fi arse și îndepărtate eventualele reziduuri sau pelicule rămase după fabricație.



AVERTISMENT

Suprafețele fierbinți provoacă arsuri!
Produsul se poate înfierbânta în timpul utilizării. Nu atingeți arzătoarele fierbinți, interiorul cuptorului, arzătoarele etc. Țineți copiii la distanță.
Folosiți mănuși de cuptor termoizolatoare când introduceți sau scoateți alimente în/din cuptorul fierbinte.

Cuptor electric

1. Scoateți toate tăvile și grilajele din cuptor.
2. Închideți ușa cuptorului.
3. Selectați poziția Static.
4. Selectați temperatura maximă a grill-ului; vezi *Cum se utilizează cuptorul electric*, pagina 18.
5. Lăsați cuptorul să funcționeze circa 30 de minute.
6. Opriți cuptorul; vezi *Cum se utilizează cuptorul electric*, pagina 18



Este posibil ca timp de câteva ore după prima pornire, cuptorul să emită fum și mirosuri. Acesta este un fenomen normal. Ventilați bine încăperea pentru a elimina fumul și mirosurile. Evitați inhalarea directă a fumului și a mirosului emis.

5 Utilizarea cuptorului

Informații generale referitoare la coacere, fripturi și prepararea la grill



AVERTISMENT

Suprafețele fierbinți provoacă arsuri!
Produsul se poate înfierbânta în timpul utilizării. Nu atingeți arzătoarele fierbinți, interiorul cuptorului, arzătoarele etc. Țineți copiii la distanță.
Folosiți mănuși de cuptor termoizolatoare când introduceți sau scoateți alimente în/din cuptorul fierbinte.



PERICOL:

Atenție la deschiderea ușii cuptorului, deoarece pot ieși aburi.
Aburii evacuați vă pot opări mâinile, fața și / sau ochii.

Sfaturi pentru copt

- Folosiți recipiente din metal sau aluminiu cu strat anti aderent sau forme din silicon termorezistent.
- Utilizați adecvat spațiul de pe raft.
- Amplasați forma de copt în mijlocul raftului.
- Selectați poziția corectă a raftului înainte de a porni cuptorul sau grill-ul. Nu schimbați poziția raftului în timp ce cuptorul este fierbinte.
- Mențineți ușa cuptorului închisă.

Sfaturi pentru fripturi

- Veți obține rezultate mai bune dacă tratați înainte de gătire puii întregi, curcanii întregi sau bucățile mari de carne roșie cu dresinguri, cum ar fi suc de lămâie și piper negru.
- Prepararea cărnii cu oase durează cu circa 15-30 de minute mai mult decât prepararea unei bucăți de carne de aceeași dimensiune fără oase.
- Fiecare centimetru de grosime a cărnii necesită aproximativ 4 - 5 minute pentru preparare.
- Lăsați carnea în cuptor timp de circa 10 minute după încheierea perioadei de preparare. Astfel, sucurile se vor distribui mai bine în friptură și nu vor curge la tăierea acesteia.
- Peștele trebuie amplasat pe raftul mijlociu sau inferior, într-un recipient termorezistent.

Cum se utilizează cuptorul electric

Selectarea temperaturii și modului de funcționare



- 1 Buton pentru funcții
- 2 Buton termostat

1. Alegeți modul de funcționare dorit folosind butonul pentru funcții.
2. Reglați butonul pentru temperatură la temperatura dorită.

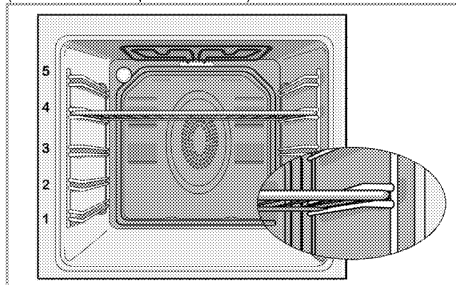
» Cuptorul se încălzește și rămâne la temperatura setată. În timpul procesului de încălzire, lampa pentru temperatură este aprinsă.

Oprirea cuptorului electric

Rotiți butonul pentru funcții și butonul pentru temperatură în poziția Oprit (sus). Poziționarea corectă a grilajului pe șină este importantă. Grilajul trebuie introdus între șine, conform figurii.

Nu lipiți grilajul de peretele din spate al cuptorului. Culisați grilajul spre partea din față a șinei și fixați-l cu ajutorul ușii pentru a obține performanțe optime ale grill-ului.

(Variază în funcție de model.)



Moduri de funcționare

Ordinea modurilor de funcționare prezentate aici poate diferi de cea a produsului dv.

Încălzire superioară și inferioară



Sunt pornite elementele de încălzire superioare și inferioare. Alimentele sunt încălzite simultan de sus și de jos. De exemplu, recomandat pentru prăjituri, produse de patiserie sau prăjituri și caserole în forme. Prepararea unei singure tăvi.

Încălzire superioară



Este pornit doar elementul de încălzire superior. De exemplu, recomandat pentru prăjituri glazurate și alimente pe care doriți să le rumeniți în partea superioară.

Element încălzire inferior



Este pornit doar elementul de încălzire inferior. Adecvat pentru pizza și pentru rumenirea finală a alimentelor în partea inferioară. Această funcție poate fi folosită și pentru curățarea ușoară cu aburi.



Tabelul duratelor de preparare



Intervalele din acest tabel sunt orientative. Acestea pot varia în funcție de temperatura, grosimea și tipul alimentelor, precum și de preferințele dvs. culinare.

Coacerea și prepararea fripturilor



Prima șină a cuptorului este cea **inferioară**.

Rețetă	Număr de tăvi	Accesorii pentru utilizare	Mod de funcționare	Poziție șină	Temperatură (°C)	Durată preparare (aprox. în min.)
Prăjituri la tavă	0 tavă	Tavă standard*	<input type="checkbox"/>	3	180	25 ... 30
Prăjituri în formă	0 tavă	Formă de prăjitură pe grătar**	<input type="checkbox"/>	2	180	40 ... 50
Prăjiturile	0 tavă	Tavă standard*	<input type="checkbox"/>	3	160	25 ... 35
Blat	0 tavă	Tavă rotundă cu bază detașabilă cu diametru de 26 cm pe grătar**	<input type="checkbox"/>	3	160	25 ... 35
Fursecuri	0 tavă	Tavă pentru produse de patiserie*	<input type="checkbox"/>	3	180	25 ... 30
Produse de patiserie din aluat	0 tavă	Tavă standard*	<input type="checkbox"/>	2	200	30 ... 40
Produse din patiserie cu multă grăsime	0 tavă	Tavă standard*	<input type="checkbox"/>	2	200	25 ... 35
Aluat dospit	0 tavă	Tavă standard*	<input type="checkbox"/>	2	200	35 ... 45
Lasagna	0 tavă	Tavă dreptunghiulară din sticlă/metal pe grătar**	<input type="checkbox"/>	2 - 3	200	30 ... 40
Pizza	0 tavă	Tavă standard*	<input type="checkbox"/>	2	200 ... 220	15 ... 20
Biftec de vită (întreg) / Friptură	0 tavă	Tavă standard*	<input type="checkbox"/>	2	25 min. 250/max, apoi 180 ... 190	100 ... 120
Picior de miel (caserolă)	0 tavă	Tavă standard*	<input type="checkbox"/>	2	25 min. 220 apoi 190	70 ... 90
Friptură de pui (1,8-2 kg)	0 tavă	Tavă standard*	<input type="checkbox"/>	2	15 min. 250/max, apoi 190	70 ... 90
Curcan (5.5 kg)	0 tavă	Tavă standard*	<input type="checkbox"/>	1	25 min. 250/max, apoi 190	150 ... 210
Pește	0 tavă	Tavă standard*	<input type="checkbox"/>	3	200	20 ... 30

Este recomandată încălzirea cuptorului înainte de introducerea oricărui tip de aliment.

* Aceste accesorii pot să nu fie furnizate împreună cu produsul.

** Aceste accesorii nu sunt furnizate împreună cu produsul. Sunt accesorii disponibile pe piață.

Masă de preparare pentru preparate din carne pentru testare

Preparatele din carne de la această masă sunt preparate conform EN 60350-1 pentru a ușura testarea produselor de către institutele de control

Rețetă	Număr de tăvi	Accesorii pentru utilizare	Mod de funcționare	Poziție șină	Temperatură (°C)	Durată preparare (aprox. în min.)
Shortbread	0 tavă	Tavă standard*	<input type="checkbox"/>	3	140	20 ... 30
Prăjiturele	0 tavă	Tavă standard*	<input type="checkbox"/>	3	160	25 ... 35
Blat	0 tavă	Tavă rotundă cu bază detașabilă cu diametru de 26 cm pe grătar**	<input type="checkbox"/>	3	160	25 ... 35
Plăcintă cu mere	0 tavă	Vas rotund, negru, din metal, cu diametru de 20 cm pe grătar din sârmă**	<input type="checkbox"/>	2	180	50 ... 60

Este recomandată încălzirea cuptorului înainte de introducerea oricărui tip de aliment.

* Aceste accesorii pot să nu fie furnizate împreună cu produsul.

** Aceste accesorii nu sunt furnizate împreună cu produsul. Sunt accesorii disponibile pe piață.

Sfaturi pentru gătitul prăjiturilor

- Dacă prăjitura este prea uscată, creșteți temperatura cu circa 10°C și reduceți durata de gătit.
- Dacă prăjitura este umedă, folosiți mai puțin lichid sau reduceți temperatura cu 10°C.
- Dacă prăjitura este arsă deasupra, amplasați-o pe o șină mai joasă, reduceți temperatura și sporii durata de gătit.
- Dacă este coaptă bine în interior însă lipicioasă în exterior, folosiți mai puțin lichid, reduceți temperatura și sporii durata de preparare.

Sfaturi pentru gătitul produselor de patiserie

- Dacă produsele de patiserie sunt prea uscate, sporii temperatura cu circa 10°C și reduceți durata de gătit. Umeziți foile de aluat cu un sos preparat din lapte, ulei, ou și iaurt.
- Dacă coacerea produselor de patiserie durează prea mult, aveți grijă ca grosimea acestora să nu depășească adâncimea tăvii.

- Dacă partea superioară a produselor de patiserie se rumenește, însă partea de jos este crudă, asigurați-vă că nu folosiți prea mult sos în partea inferioară a produselor de patiserie. Pentru o rumenire uniformă, încercați să distribuiți sosul în mod uniform între straturile de aluat și în partea superioară.



Respectați modul de preparare și temperaturile indicate în tabelul duratelor de preparare pentru produsele de patiserie. Dacă totuși partea inferioară nu se rumenește suficient, așezați-o cu o șină mai jos.

Sfaturi pentru gătitul legumelor


- Dacă mâncarea de legume rămâne fără sos sau se usucă prea tare, gătiți-o într-un vas cu capac în loc de tavă. Vasele închise previn evaporarea sosului.
- Dacă legumele rămân crude, fierbeți-le înainte de a le introduce în cuptor.

6 Întreținere și curățare


Informații generale


Curățați produsul regulat pentru a-i prelungi durata de funcționare și a evita problemele frecvente de funcționare.

 **PERICOL:**
Deconectați aparatul de la priză înainte de a începe curățarea sau întreținerea acestuia.
Pericol de electrocutare!

 **PERICOL:**
Lăsați produsul să se răcească înainte de curățare.
Suprafețele fierbinți provoacă arsuri!


- Curățați bine produsul după fiecare folosire. Astfel, reziduurile pot fi îndepărtate mai ușor, evitându-se arderea lor la următoarea utilizare a aparatului.
- Curățarea produsului nu necesită substanțe de curățare speciale. Pentru curățarea produsului folosiți apă caldă cu lichid de spălat vase, un burete sau o cârpă moale, apoi ștergeți-l cu o cârpă uscată.
- Uscati cuptorul în interior după ce îl curățați ștergeți imediat lichidele varsate sau scurse.
- Nu folosiți substanțe de curățare care conțin acid sau clor pentru curățarea mânerului și suprafețelor din oțel inox. Folosiți o cârpă moale cu detergent lichid (neabraziv) pentru a curăța aceste piese, ștergând într-o singură direcție.

 Suprafața poate fi deteriorată de unii detergenți sau materiale de curățare.
Nu folosiți obiecte ascuțite, prafuri / creme de curățare sau detergenți agresivi.

 Nu folosiți sisteme cu aburi pentru a curăța acest aparat, deoarece există pericol de șoc electric.

Curățarea panoului de control

Curățați panoul de control și butoanele acestuia cu o cârpă umedă, apoi ștergeți-le cu o cârpă uscată.

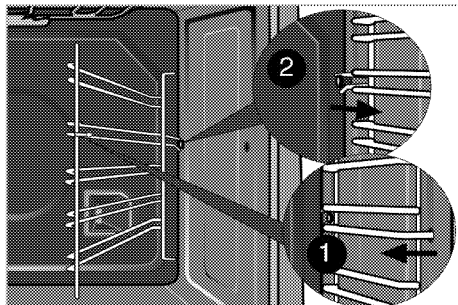
 Dacă produsul dvs. este echipat cu butoane, nu le demontați când curățați panoul de comandă.
Panoul de comandă se poate deteriora!

Curățarea cuptorului

Pentru a curăța peretele lateral (Variază în funcție de model.)

(Această caracteristică este opțională. Este posibil ca aceasta să nu existe la produsul dvs.)

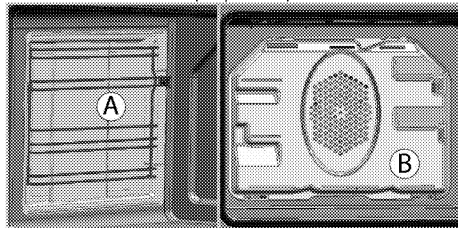
1. Demontați secțiunea frontală a grătarului lateral trăgându-l în direcție opusă față de perete.
2. Scoateți complet grătarul lateral trăgându-l spre dvs.



Pereți cu strat catalitic

(Această caracteristică este opțională. Este posibil ca aceasta să nu existe la produsul dvs.)

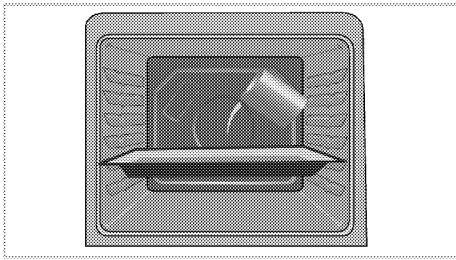
Pereții interiori laterali (A) și/sau pereții din spate (B) ai produsului dvs. pot fi acoperiți cu email catalitic. Pereții catalitici au culoarea mată deschisă și suprafața poroasă. Pereții catalitici ai cuptorului nu trebuie curățați. Mulțumită structurii perforate, suprafețele cu strat catalitic absorb grăsimea, și încep să lucească odată ce se umplu cu grăsime. În acest caz se recomandă înlocuirea părților respective.



Curățare ușoară cu aburi

Ușurează curățarea deoarece murdăria (proaspătă) se înmoaie datorită aburului format în cuptor și picăturilor de apă condensate pe suprafețele interioare ale cuptorului.

1. Scoateți toate accesoriile din cuptor.
2. Turnați 500 ml de apă în tava cuptorului și puneți tava pe al doilea grătar al cuptorului.



3. Selectați modul de curățare ușoară cu aburi și lăsați cuptorul să funcționeze la 100°C timp de 25 de minute.
4. Deschideți ușa și ștergeți suprafețele interioare cu un burete sau o cârpă umedă.
5. Folosiți apă caldă cu lichid de spălat vase, un burete sau o cârpă moale pentru a curăța murdăria persistentă, apoi ștergeți cuptorul cu o cârpă uscată.



În timpul modului de curățare ușoară cu abur, apa care este lăsată în tavă pentru a înmuia ușor reziduurile/murdăria din cavitatea cuptorului se va evapora și va forma condens în cavitatea cuptorului și pe interiorul sticlei ușii, de aceea poate picura apă în cazul în care se deschide ușa” ștergeți condensul imediat ce deschideți ușa cuptorului.

Curățați ușa cuptorului.

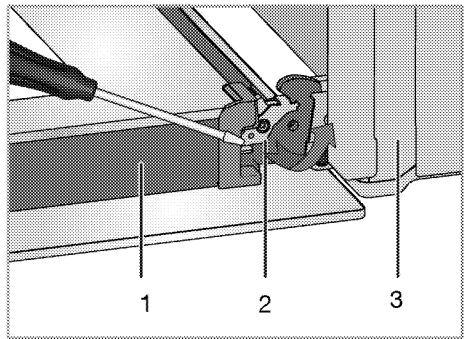
Pentru curățarea ușii cuptorului, folosiți apă caldă cu lichid de spălat vase, un burete sau o cârpă moale, apoi ștergeți-o cu o cârpă uscată.



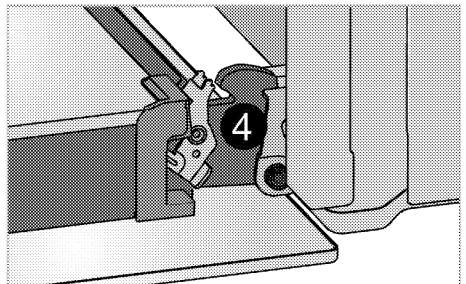
Nu folosiți substanțe de curățare abrazive dure sau palete metalice ascuțite pentru a curăța ușa cuptorului. Acestea pot zgâria suprafața și distruge sticla.

Demontarea ușii cuptorului

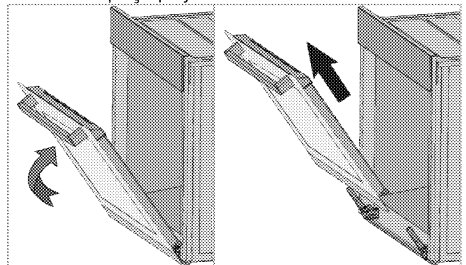
1. Deschideți ușa frontală (1).
2. Deschideți clemele balamalelor (2) stânga și dreapta apăsându-le conform figurii.



- 1 Ușa
- 2 Blocarea balamalei(pozitie închisă)
- 3 Cuptor
- 4 Blocarea balamalei(pozitie deschisă)



3. Închideți ușa pe jumătate.



4. Demontați ușa trăgând-o în sus pentru a o scoate din balamale.



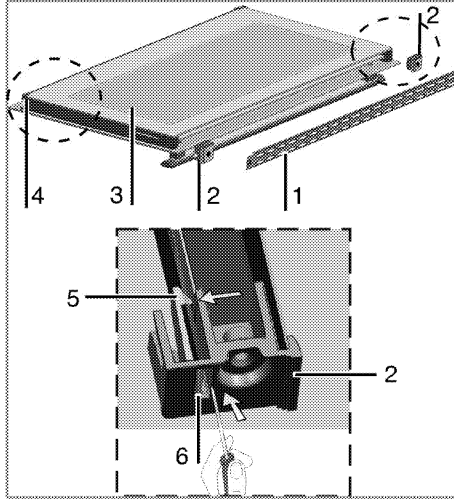
Efectuați în ordine inversă etapele procesului de demontare pentru a monta ușa. Nu uitați să închideți clemele balamalelor după montarea la loc a ușii.

Demontarea geamului interior al ușii (Această caracteristică este opțională. Este posibil ca aceasta să nu existe la produsul dvs.)

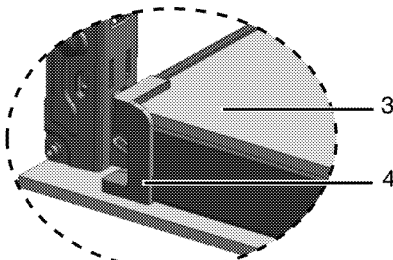
Geamul interior al ușii cuptorului poate fi demontat pentru curățare.

- Deschideți ușa cuptorului.

- Demontați piesa metalică (1) deșurubând cele două șuruburi de fixare.
- Pentru a demonta suporturile din plastic (2), eliberați piciorul de fixare (5) folosind o piesă plată din metal sau plastic, cum ar fi un cuțit sau o șurubelniță plată.



- 1 Piesă metalică
- 2 Suport din plastic
- 3 Geam interior
- 4 Fantă din plastic inferioară
- 5 Picior de fixare
- 6 Fereastră



- Trageți geamul interior (3) până când se desprinde din fantele de plastic (4).
- Pentru a monta la loc geamul, asigurați-vă că este așezat în fantele de plastic.

Înlocuirea lămpii cuptorului



PERICOL:

Înainte de a înlocui lampa cuptorului, asigurați-vă că produsul este deconectat de la priză și răcit pentru a evita șocurile electrice. Suprafețele fierbinți provoacă arsuri!



Lampa cuptorului este un bec electric special, care rezistă până la 300 °C. Vezi *Specificații tehnice, pagina 11* pentru detalii. Lămpile pentru cuptor pot fi obținute de la agenții de service autorizate.



Poziția lămpii poate fi diferită față de figură.



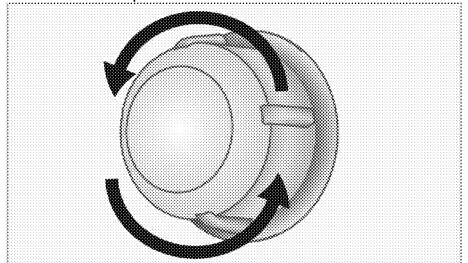
Lampa utilizată în acest produs nu este indicată pentru iluminatul camerei. Scopul destinat al acestei lămpi este de a sprijini utilizatorul în vizualizarea produselor alimentare.



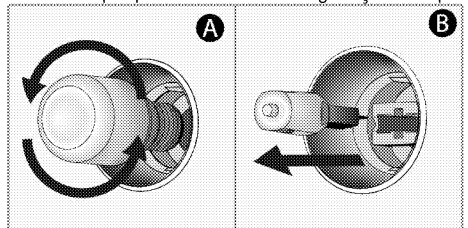
Lămpile utilizate în acest produs trebuie să reziste la condiții fizice extreme cum ar fi temperaturi de peste 50 °C.

Dacă cuptorul dv. este dotat cu o lampă rotundă:

1. Deconectați produsul de la priză.
2. Rotiți capacul de sticlă în sens contrar acelor de ceasornic pentru a-l demonta.



3. Dacă lampa cuptorului prezentată în figura de mai jos este de tip (A), scoateți-o prin rotirea indicată și înlocuiți-o. Dacă este de tip (B), trageți și scoateți-o precum se indică în figură și înlocuiți-o.



4. Montați capacul din sticlă.

7 Remedierea problemelor

Cuptorul emite aburi în timpul funcționării.

- Leșirea aburului în timpul funcționării este normală. >>> *Acest lucru nu reprezintă o defecțiune.*

Produsul emite zgomote metalice în timpul încălzirii și răcirii.

- Când piesele de metal se încălzesc, se dilată și pot emite zgomote. >>> *Acest lucru nu reprezintă o defecțiune.*

Produsul nu funcționează.

- Siguranța rețelei electrice este defectă sau decuplată. >>> *Verificați tabloul de siguranțe. Dacă este cazul, înlocuiți-le sau cuplați-le.*
- Produsul nu este conectat la o priză (împământată). >>> *Verificați conexiunea ștecherului.*

Lampa cuptorului nu funcționează.

- Lampa cuptorului este arsă. >>> *Înlocuiți lampa cuptorului.*
- Pană de curent. >>> *Verificați dacă priza este alimentată. Verificați tabloul de siguranțe. Dacă este cazul, înlocuiți-le sau cuplați-le.*

Cuptorul nu se încălzește.

- Este posibil să nu fie setat pe o anumită funcție de preparare și/sau pe o anumită temperatură. >>> *Setați cuptorul pe o anumită funcție de preparare și/sau pe o anumită temperatură.*
- Pană de curent. >>> *Verificați dacă priza este alimentată. Verificați tabloul de siguranțe. Dacă este cazul, înlocuiți-le sau cuplați-le.*



Dacă instrucțiunile din această secțiune nu v-au ajutat să remediați problema, contactați agentul de service autorizat sau dealerul de la care ați cumpărat produsul. Nu încercați să reparați pe cont propriu produsul defect.

Reteaua de service ARCTIC

Sediul Central Service Gaesti

Str. 13 Decembrie nr. 210 , Gaesti , Jud. Dambovita

Programul de functionare al Centrului de apeluri

Luni – Vineri : 08:30 - 20:00

Sambata : 08:30 - 17:00

E-mail: service@arctic.ro

Centrul de apeluri Arctic si Beko

*9010, numar apelabil din orice retea

Centrul de apeluri Grundig

*9020, numar apelabil din orice retea

Alte numere Centrul de apeluri

0245 – 605 111 , numar apelabil in reseaua Romtelecom

0372 – 015 111, numar apelabil in reseaua Vodafone

Nr. Crt.	JUDET	REPREZENTANTA	ADRESA
1.	ALBA	ALBA IULIA	Bd. Transilvaniei , bl 3EFG, spatiu comercial , nr 27
2.	ARAD	ARAD	Piata Arenei nr 6 , bl. E , sc. A , parter
3.	ARGES	PITESTI	Bd. Fratii Gloesti , nr. 59 ,bl. S9c , sc. B , parter
4.	BACAU	BACAU	Str. Energiei , nr. 39 , sc. B , parter
5.	BIHOR	ORADEA	Bd. I Dacia , nr. 54 , bl.U4, spatiu comercial II
6.	BISTRITA NASAUD	BISTRITA	Str. Constantin Roman Vivu , bl 1 , sc D , parter
7.	BRASOV	BRASOV	Str. Jepilor , nr. 2 , bl. A8
8.	BUCURESTI	BUCURESTI Decebal	Bd. Decebal, Nr.18 , Bloc S4 , sector 3

9.	BUZAU	BUZAU	Str. Ion Baiesu , nr FN , bl C2 , parter
10.	CARAS-SEVERIN	RESITA	Str. B.A. Petculescu , bl. 1
11.	CLUJ	CLUJ-NAPOCA	Str. Constantin Brancus , nr. 2
Nr. Crt.	JUDET	REPREZENTANTA	ADRESA
12.	CONSTANTA	CONSTANTA	Sos. Mangaliei , nr. 93 , bl. S , parter
13.	COVASNA	SF. GHEORGHE	Str. Nicolae Iorga , bl. 10 , sc. A
14.	DAMBOVITA	GAESTI	Str. 1 Decembrie , bl. 64
15.	DAMBOVITA	TARGOVISTE	Bd. I.C. Bratianu , nr. 34 , bl. D1C
16.	DOLJ	CRAIOVA	Bd. Decebal , nr. 53 , bl. 38 , sc. 1
17.	GALATI	GALATI	Str. Constructorilor , nr. 7
18.	GORJ	TARGU JIU	Str. 1 Decembrie 1918 , bl. 67
19.	HARGHITA	MIERCUREA CIUC	Str. Pietii , nr. 7 , sc. D , S.C. nr 3
20.	HUNEDOARA	DEVA	Bd. 22 Decembrie , nr. 33 , bl. 10
21.	IALOMITA	SLOBOZIA	Aleea Tipografiei , nr. 1 , bl. D1 , sc. C , parter
22.	IASI	IASI	Str. Sf. Lazar , nr. 6 , bl. Penes Curcanul , parter
23.	MARAMURES	BAIA MARE	Bd. Traian , nr. 12 , Spatiu Comercial nr 1
24.	MURES	TARGU MURES	Str. Libertatii , nr 97
25.	NEAMT	PIATRA NEAMT	Str. Iulian Antonescu , nr. 6 , bl. T6 , ap 16
26.	OLT	SLATINA	Bd. Nicolae Titulescu , nr. 21
27.	PRAHOVA	PLOIESTI	Str. Gheorghe Doja , nr.15 , bl. 35C, parter
28.	SALAJ	ZALAU	Str. Gheorghe Doja , nr. 91 , bl. D113
29.	SATU MARE	SATU MARE	Str. Piata Soarelui , bl. UU18
30.	SIBIU	SIBIU	Str. Fabricii , nr. 2 , ap. spatiu comercial
31.	SUCEAVA	SUCEAVA	Str. Marasesti , nr. 39A , bl.A12 , sc. A , parter
32.	TELEORMAN	ALEXANDRIA	Str. Dunarii , nr. 220 , bl. BM2F , parter , spatiu comercial
33.	TIMIS	TIMISOARA	Str. St. O. Iosif , nr . 2 , parter , SAD 2
34.	TULCEA	TULCEA	Str. Babadag , nr 7 , bl.3 , sc. B , parter , ap. FN
35.	VALCEA	RM. VALCEA	Bd. Tudor Vladimirescu , Nr.32 , bl. 5 , parter

