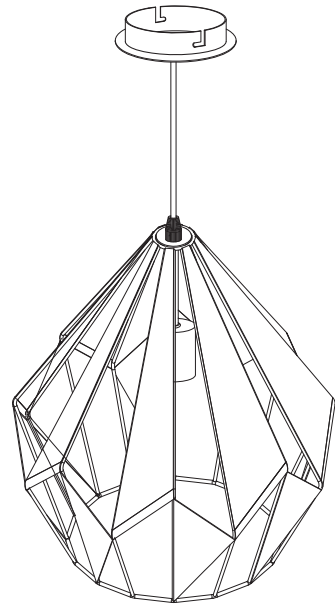
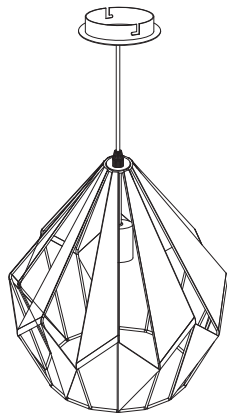


# colours PRINIA



Version : 112014

Hanging lamp - **Suspension**  
- Wiszące lampy - **Подвесной  
светильник** - Lámpara  
colgante




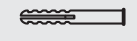
You will need - **Vous aurez  
besoin de** - Tego będziesz  
potrzebować - **Необходимо  
знать следующее** - Necesitará

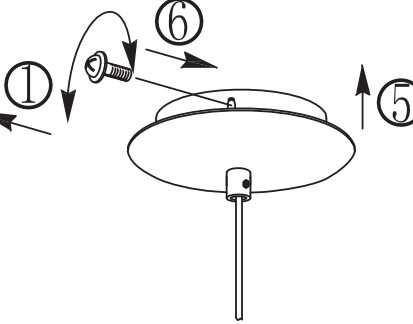
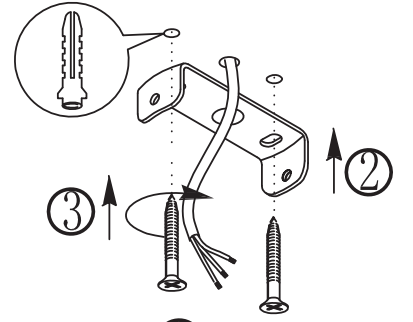


1x  E27  
max. 60W

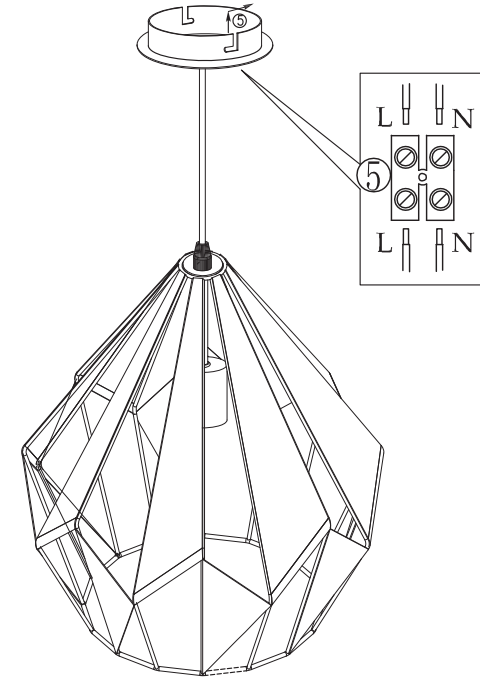
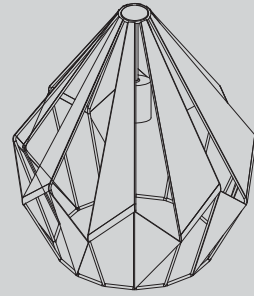
01

 2x excl.

 2x excl.



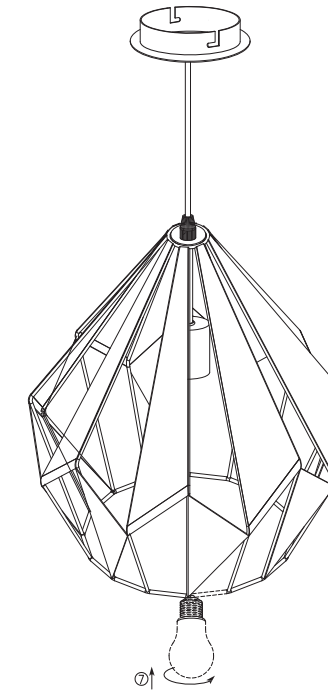
02



L= Marron ou Rouge ou Noir  
N= Bleu

03

 excl. E27 Max. 60W



(GB-IE)

Getting started... 

## Safety

- These Instructions and Appendix are for your safety. Please read through them thoroughly prior to use and retain them for future reference.
- Check the pack and make sure you have all of the parts listed.
- Decide on the appropriate location for your product.
- Always refer to the installation drawing for the orientation and bulb changing of the product.
- This product is suitable for installation on surfaces with normal flammability e.g. wood, masonry. It is not suitable for use on highly flammable surfaces or in flammable atmospheres.
- Take care not to drill into any pipes or mains cables beneath the surface during mounting holes preparation.
- Never put anything on the product or hang anything on any part of this product.
- Never use the terminal cables to bear the product weight.
- IMPORTANT:** Ensure that all electrical connections are tight and that no loose strands are left out of the terminal.

Ref : 727833

(FR)

Pour bien commencer... 

## Sécurité

- Ces instructions et cette Annexe visent à assurer votre sécurité. Veuillez les lire attentivement avant toute utilisation et les conserver pour pouvoir vous y référer ultérieurement.
- Avant de commencer le montage la ligne prévue pour le raccordement au réseau doit être hors tension (fusible ou disjoncteur coupé).
- Assurez-vous de la présence de toutes les pièces répertoriées.
- Choisissez l'emplacement approprié pour votre produit.
- Ce produit est exclusivement conçu pour être utilisé à l'intérieur et ne convient pas aux endroits qui présentent une humidité constante telles que dans les salles de bains.
- Ce produit convient pour une installation sur des surfaces présentant une inflammabilité normale, par exemple du bois, de la maçonnerie, etc. Il n'est pas prévu pour des surfaces ou environnements hautement inflammables.
- Reportez-vous systématiquement au schéma d'installation pour l'orientation et le remplacement de l'ampoule.
- Lors du perçage, veillez à n'endommager aucun tuyau ou câble électrique.
- Ne placez ni n'accrochez jamais d'objet sur ce produit.
- N'utilisez jamais les câbles d'alimentation pour supporter le poids du produit.
- IMPORTANT :** Assurez-vous que tous les branchements électriques soient fermes et qu'aucune longueur de fil lâche ne demeure à l'extérieur du branchement.

Ref : 727833

(PL)

Pierwsze kroki... 

## Bezpieczeństwo

- Niniejsze instrukcje i załączniki służą Twojemu bezpieczeństwu. Prosimy dokładnie je przeczytać przed instalacją i zachować do przyszłego wglądu.
- Sprawdź opakowanie i upewnij się, że znajdują się w nim wszystkie części.
- Wybierz miejsce na montaż urządzenia.
- Zawsze odnoś się do rysunku montażowego produktu, w celu uzyskania większego zrozumienia na jego temat oraz zapoznania się z metodą wymiany żarówki.
- Produkt ten jest przeznaczony do montażu na drewnie lub powierzchniach murowanych. Produktu nie można instalować na łatwopalnych powierzchniach lub w pobliżu materiałów wybuchowych.
- Wywierć dziury, zwracając uwagę, aby nie uszkodzić rur lub kabli elektrycznych znajdujących się pod powierzchnią.
- Nigdy nie umieszczaj ani nie wieszaj na produkcie jakichkolwiek przedmiotów.
- Nigdy nie wieszaj lamp na przewodach zasilających.
- WAŻNE:** Upewnij się, że wszystkie przewody elektryczne są właściwie przyłączone i żadne luźne przewody nie znajdują się poza zaciskową.

Ref : 727833

(RUS)

Начало... 

## Меры предосторожности

- Эти Инструкции и Приложение призваны обеспечить вашу безопасность. Внимательно прочитайте их перед использованием и храните для использования в будущем.
- Проверьте упаковку и убедитесь, что она содержит все перечисленные компоненты.
- Выберите подходящее место для установки светильника.
- При замене лампы руководствуйтесь приведенными на сборочном чертеже указаниями по их ориентации.
- Данный светильник предназначен для установки на поверхностях со средней степенью воспламеняемости, например дерево, фасадная краска. Светильник не предназначен для использования на легковоспламеняемых поверхностях.
- Просверлите отверстия. Следите, чтобы не повредить при этом трубы и кабели, которые проходят под поверхностью.
- Ничего не кладите на продукцию и не вешайте на части продукции.
- Изделие не должно висеть всем своим весом на электрическом кабеле.
- ВАЖНО:** Электрические соединения должны быть зафиксированы, и из клеммной не должны свисать провода.

Ref : 727833

(ES)

Empezando... 

## Seguridad

- Estas instrucciones y el apéndice son para su seguridad. Por favor, léalas atentamente antes de usar el producto y guárdelos para futuras consultas.
- Compruebe el paquete y asegúrese de tener todas las partes enumeradas.
- Elija el lugar apropiado para el producto.
- Consulte siempre el dibujo de instalación para la colocación y el cambio de bombilla.
- Este producto es adecuado para la instalación en superficies poco inflamables, p.e. Madera, mampostería. No es adecuado su uso en superficies altamente inflamables o en atmósferas inflamables.
- Tenga cuidado de no perforar los tubos o cables de alimentación que hay debajo de la superficie durante la realización de los agujeros de montaje.
- Nunca coloque nada sobre el producto ni cuelgue nada de ninguna parte del mismo.
- Nunca utilice los cables de los terminales para soportar el peso del producto.
- IMPORTANTE:** Asegúrese de que todas las conexiones eléctricas estén apretadas y de que no queden cables sueltos fuera del terminal.

Ref : 727833

GB-IE

In more detail...

## Cable information

All installations must be performed by a qualified person in accordance with the regulations on electrical connections IEE (NF C 15-100).

**IMPORTANT:** Ensure that all electrical connections are tight and that no loose strands are left out of the terminal.

## The 3 golden rules of care

- 1 Only clean lights when turned off, do not allow any moisture into connecting areas or to come in contact with current-carrying parts.
- 2 Clean the product regularly with a dry, lint-free cloth. Use a slightly dampened cloth to remove more stubborn dirt.
- 3 Cleaning agents can cause staining. Under no circumstances should abrasive cleaning agents be used.

## Replacing the lamp

Before replacing the lamp ensure that the light is not switched on! Lights and lamps will become hot during operation. Allow them to cool before replacing.

Only use the lamp specified on the light. The maximum power per lamp may not be exceeded. Also, if applicable, the prescribed lamp type must be observed.

## Technical information

Voltage	220-240V~ 50/60 Hz
Bulb	1x E27, max. 60W
	This product meets European guideline standards.
	Class II.
	Only suitable for interior use. IP20
	Do not put in dustbin.
xxWyy	xx-year; yy-week of the year

FR

Et dans le détail...

## Informations concernant le câble

Toutes les installations doivent être effectuées par un électricien compétent conformément aux réglementations sur les branchements électriques IEE (NF C 15-100).

**IMPORTANT :** vérifiez que tous les branchements électriques sont serrés et qu'aucun fil n'apparaît à l'extérieur du branchement.

## Les 3 règles d'or pour l'entretien

- 1 Avant toute opération de nettoyage du luminaire, coupez l'alimentation électrique au disjoncteur ; ne laissez pas d'humidité pénétrer dans les branchements ou les pièces conductrices.
- 2 Nettoyez régulièrement le produit avec un chiffon non pelucheux. Pour les saletés tenaces, utilisez un tissu légèrement humide.
- 3 Certains produits de nettoyage peuvent entraîner la formation de tâches.

## Échanger les ampoules

Avant le remplacement des ampoules le luminaire doit être hors tension! Les luminaires et les ampoules deviennent chauds durant leur fonctionnement. Laissez-les refroidir avant de les remplacer.

Utilisez seulement la source d'éclairage indiquée sur le luminaire. La puissance maximale ne doit pas être dépassée. Le cas échéant suivez le type de moyen d'éclairage prescrit.

## Information technique

Tension	220-240V~ 50/60 Hz
Ampoule	E27 1x max. 60W
	Conforme aux normes européennes en vigueur.
	Classe II
	A usage intérieur exclusivement
	Lorsque ce produit est arrivé en fin de vie, veuillez le rapporter à la déchetterie communale ou à un centre de recyclage*.
xxWyy	xx-Année; yy-Semaine de l'année

PL

Więcej szczegółów...

## Informacje o okablowaniu

Wszystkie instalacje muszą być wykonywane przez osobę kompetentną, zgodnie z przepisami dotyczącymi połączeń elektrycznych IEE (NF C 15-100).

**WAŻNE:** Upewnij się, że wszystkie przewody elektryczne są właściwie przyłączone i żadne luźne przewody nie znajdują się poza listwą zaciskową.

## 3 złote zasady ostrożności

- 1 Lampę należy czyścić tylko wtedy, gdy jest wyłączona; należy zapobiec przedostaniu się wilgoci do powierzchni stykowych lub elementów przewodzących prąd.
- 2 Prosimy regularnie czyścić wyrób suchą, niekłaczącą szmatką. Prosimy używać lekko zwilżonej szmatki do celu usunięcia silniejszych zanieczyszczeń.
- 3 Środki czyszczące mogą powodować przebarwienia. Pod żadnym pozorem nie wolno używać środków czyszczących o właściwościach ściernych.

## Wymiana żarówki

Przed wymianą żarówki prosimy upewnić się, czy lampa nie jest włączona! Lampa i żarówki w trakcie świecenia silnie się rozgrzewają. Przed wymianą żarówki prosimy odczekać, aż ostygną.

Prosimy używać żarówek właściwych dla tej lampy. Nie wolno przekraczać maksymalnej mocy danej żarówki. Należy więc zapoznać się z opisem danego typu żarówki, jeśli oczywiście został podany.

## Informacja techniczna

Napięcie	220-240V~ 50/60 Hz
Żarówka	1x E27, max. 60W
	Spełnia wszystkie wymagania dyrektyw europejskich.
	Klasa II.
	Do użytku w pomieszczeniach. IP20
	Zakaz umieszczania zużytego sprzętu elektrycznego wraz z innymi odpadami.
xxWyy	xx-Rok; yy-Tydzień roku

RUS

Подробнее...

## Информация о кабеле

Все работы должны выполняться компетентным лицом в соответствии с правилами об электрических соединениях HBO (NF C 15-100).

**ВАЖНО:** Электрические соединения должны быть зафиксированы, и из клеммной не должны свисать провода.

## 3 золотых правила ухода за светильником

- 1 Чистите только выключенные светильники, следите за тем, чтобы влага не попадала на области соединений или на токоведущие элементы.
- 2 Периодически чистите изделие сухой безворсовой тканью. Для удаления трудно смываемой грязи слегка смочите ткань.
- 3 При использовании чистящих средств возможно образование пятен. Запрещается использовать абразивные чистящие средства.

## Замена лампочек

Перед заменой источника света убедитесь, что светильник выключен! Во время работы светильники и источники света нагреваются. Подождите, пока они остынут.

Используйте только источник света, указанный для данного светильника. Не следует превышать указанную максимальную мощность источника света. По возможности также следует использовать источники света указанного типа.

## Технические данные

Напряжение	220-240 V~ 50/60 Hz
лампа	E27 1x макс. 60 Вт
	Отвечает всем требованиям европейских директив.
	Класс II.
	Для использования внутри помещений. IP20
	Особая утилизация – данный продукт необходимо отделить от обычных отходов и утилизировать его наиболее безопасным способом.
xxWyy	xx-Год; yy-Неделя года

ES

En mayor detalle...

## Información de instalación

Todas las instalaciones deben hacerse por personal cualificado de acuerdo con la regulación de conexiones eléctricas IEE (NF C 15-100).

**IMPORTANTE:** Asegúrese de que todas las conexiones eléctricas estén apretadas y de que no queden cables sueltos fuera del terminal.

## Las 3 reglas de oro del mantenimiento

- 1 Limpiar únicamente cuando la luz esté apagada, no permita que haya humedad en las áreas de conexión o que la humedad entre en contacto con las partes que conducen la corriente.
- 2 Limpiar el producto regularmente con un paño seco atrapa-pelusas. Utilice un trapo ligeramente húmedo para quitar la suciedad más incrustada.
- 3 Los limpiadores pueden producir manchas. Bajo ninguna circunstancia se deben usar productos de limpieza abrasivos.

## Sustitución de la bombilla

Antes de sustituir la bombilla, asegúrese de que la luz no está encendida! Las lámparas y las bombillas se calentarán durante la operación. Deje que se enfrien antes de sustituirlas.

Utilice sólo la bombilla específica para la lámpara. No se debe exceder la potencia máxima de la lámpara. También, si procede, debe tenerse en cuenta el tipo de bombilla recomendado.

## Información técnica

Voltaje	220-240V~ 50/60 Hz
Bombilla	1x E27, max. 60W
	Este producto cumple con los estándares europeos establecidos
	Clase II.
	Solo para uso en interior. IP20
	No dé al cubo de la basura.
xxWyy	xx-Año; yy-Semana del año

colours

www.diy.com

B&Q plc,  
Chandlers Ford, Hants,  
SO53 3LE United Kingdom

www.castorama.fr

Castorama France  
C.S. 50101 Templemars  
59637 Wattignies CEDEX  
www.castorama.fr  
colours@castorama.fr  
Fabriqué en RPC

www.castorama.pl

Castorama Polska Sp. z o. o.  
ul. Krakowiaków 78; 02-255  
Warszawa

www.castorama.ru

ООО "Касторама РУС"  
115114, РОССИЯ, МОСКВА,  
ДербенеВСКая Наб.,  
ДОМ 7, СТр 8.

www.bricodepot.es

Requiere montaje  
Incluye sistema de fijación  
Lea las instrucciones detenidamente  
Euro Depot España, S.A.U.  
c/ La Selva, 10 - Edificio Inblau A 1a Planta  
08820-EI Prat de Llobregat  
Fabricado en China  
Todas las cifras son aproximadas

GB-IE

FR

PL

RUS

ES

IMPORTANT: RETAIN FOR FUTURE REFERENCE: READ CAREFULLY.

IMPORTANT: À LIRE ATTENTIVEMENT ET À CONSERVER POUR UNE CONSULTATION ULTÉRIEURE.

WAŻNE: ZACHOWAĆ DO WGLĄDU W PRZYSZŁOŚCI: PROSIMY UWAŻNIE PRZECZYTAĆ.

ВАЖНО: СОХРАНИТЕ ПОСЛЕДУЮЩЕГО ИСПОЛЬЗОВАНИЯ: ПРОЧТИТЕ ВНИМАТЕЛЬНО.

IMPORTANTE: CONSERVE ESTE DOCUMENTO PARA CONSULTAS FUTURAS: LÉALO DETENIDAMENTE.