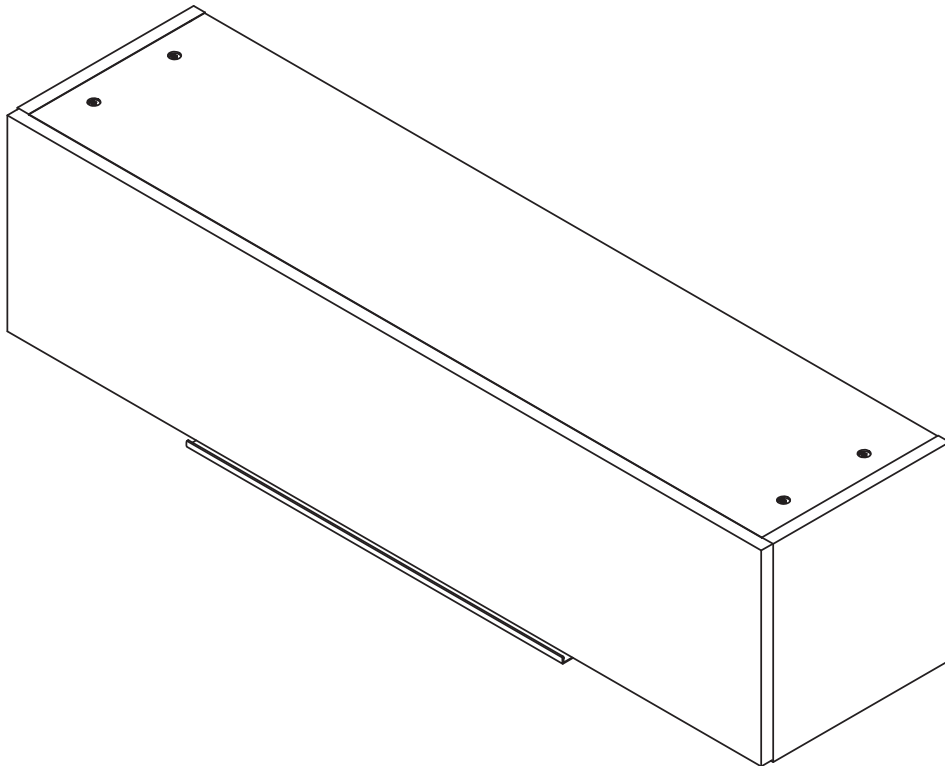


COOKE<sup>TM</sup>  
&LEWIS

# Meuble haut PAMILI



Quelle que soit votre hâte d'installer votre produit, nous vous recommandons de lire attentivement cette notice. Son contenu vous fournira des indications importantes concernant la sécurité d'installation, d'utilisation et d'entretien.

**Ref : 69 05 41 Haut 80 coloris Blanc**

**Ref : 69 05 39 Haut 120 coloris Blanc**

**Ref : 69 05 42 Haut 80 coloris Taupe**

**Ref : 69 05 40 Haut 120 coloris Taupe**

**Ref : 73 99 78 Haut 80 coloris Gris Anthracite**

**Ref : 73 99 76 Haut 120 coloris Gris Anthracite**

**Ref : 73 99 79 Haut 80 coloris Marron Glace**

**Ref : 73 99 77 Haut 120 coloris Marron Glace**

# C'est parti...



## **Pour bien commencer...**

03

**Avant de commencer**  
**Sécurité**

03  
03  
03



## **Et dans le détail...**

04

**Garanties**  
**Règles d'utilisation et d'entretien**  
**Recyclage des produits en fin de vie**

04  
05  
05

**Assemblage**

06





# Pour bien commencer...

## Avant de commencer

- Vérifiez que vous avez bien intégré toutes les consignes ci-dessous.
- Posez vos pièces sur un support stable et propre pour assembler votre produit.
- Vérifier que tous les éléments de votre commande sont bien présents et en bon état.
- Stocker tous les éléments à l'intérieur, à température ambiante et au sec.

## Sécurité

- Ce produit est à usage intérieur uniquement
- Ce produit est destiné à un usage domestique, il ne doit en aucun cas être installé pour un usage industriel, professionnel ou public.
- Le produit doit être installé en respectant scrupuleusement les recommandations contenues dans cette notice.
- Chaque meuble doit être solidement et correctement fixé au mur pour éviter tout accident et dysfonctionnement.
- Vous devez vous assurer que votre mur est de nature à supporter des charges en rapport avec le produit.
- Le type de fixation doit être adapté à la nature de votre mur (non fourni).
- Les plans de toilette doivent être solidement fixés sur leurs supports.
- Les tablettes doivent être positionnées en butée contre le fond du meuble.
- Toujours utiliser sur un sol plan.
- Vérifiez régulièrement ce produit. En cas de doute, ne l'utilisez pas.
- Ne laissez pas les enfants manipuler les produits.
- A monter soi-même.



## Et dans le détail...

### **Garanties**

Ce produit COOKE & LEWIS est garanti 3 ans sous réserve d'une installation conforme aux recommandations précisées sur la notice de montage et d'une utilisation normale, et contre tout vice de fabrication, d'assemblage ou de collage.

Il est important de conserver cette notice ainsi que votre ticket de caisse pour que la garantie puisse s'appliquer dans les meilleures conditions et pour le bon usage et l'entretien de votre meuble.

## Règles d'utilisation et d'entretien

A faire :

- Entretien des façades : utiliser un chiffon très doux. Si des tâches persistent utiliser de l'eau savonneuse (diluée à 1%), puis essuyer soigneusement avec un chiffon sec.
- Ne traiter qu'un matériau à la fois et, si nécessaire, protéger les autres.
- Tamponner une tache de l'extérieur vers le centre pour éviter qu'elle ne s'étale.
- Respecter la tendresse du bois et éviter les chocs.
- Vérifier régulièrement le bon état des canalisations et branchements d'eau ainsi que l'absence de condensation ou d'eau stagnante dans ou sous le meuble.
- Essuyer rapidement les coulures ou éclaboussures d'eau ou de liquide sur les plans de travail ou sur les façades.
- Veiller à assurer une ventilation permanente et efficace de la pièce.
- S'adresser à un professionnel en cas de doute.
- Enfoncer soigneusement les taquets en cas de nouveau réglage des tablettes.
- Les produits brillants sont sensibles à la rayure, il est possible que dans le temps apparaissent des micro-rayures.

A ne pas faire :

- Ne jamais frotter une façade poussiéreuse (risque de micro-rayures).
- Ne pas mouiller abondamment un meuble, une façade, ne pas laisser d'eau stagner.
- Ne jamais entretenir un meuble à l'aide d'une paille de fer, de poudres ou d'éponges à récurer.
- Ne pas utiliser les produits à base ou contenant de la javel, de l'alcool, de l'acétone ou de diluant cellulosique pour le nettoyage.
- Ne pas utiliser de nettoyeur vapeur.
- Ne pas utiliser de produit à base de silicone.
- Ne pas orienter de chauffage soufflant directement sur le meuble.
- Ne pas déposer de linge humide sur les portes.
- Pour les surfaces planes (type plan de toilette) ne pas déposer d'appareils chauds sans protection sur le support (type fer à lisser par exemple).
- Ne pas laisser couler de vernis à ongle sur les façades.



## Recyclage des produits en fin de vie

Vous pouvez rapporter votre mobilier en déchetterie ou faire appel aux acteurs de l'économie sociale et solidaire.

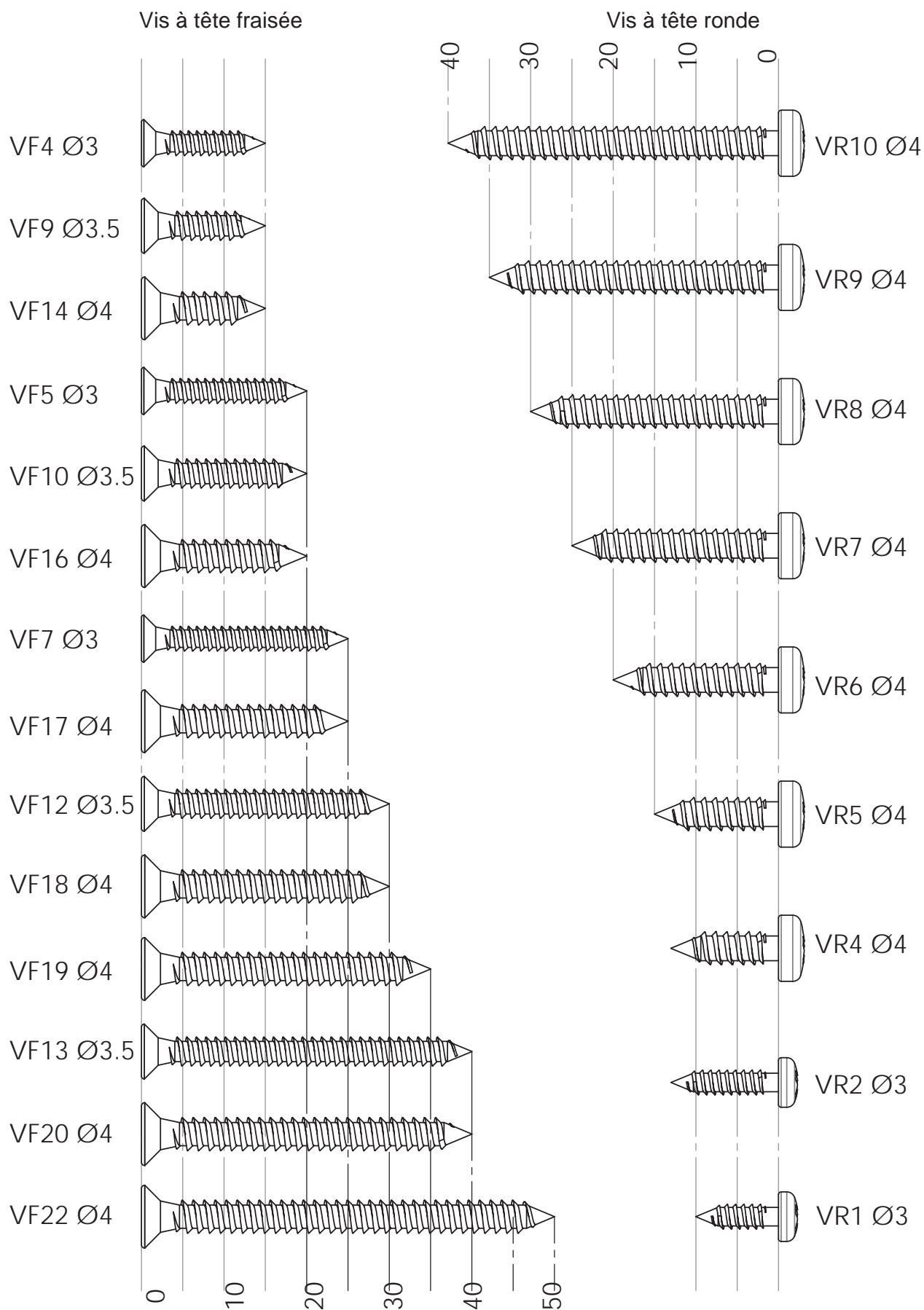


### Pour la collecte et le recyclage des meubles usagés

Programme  
**éco-mobilier**

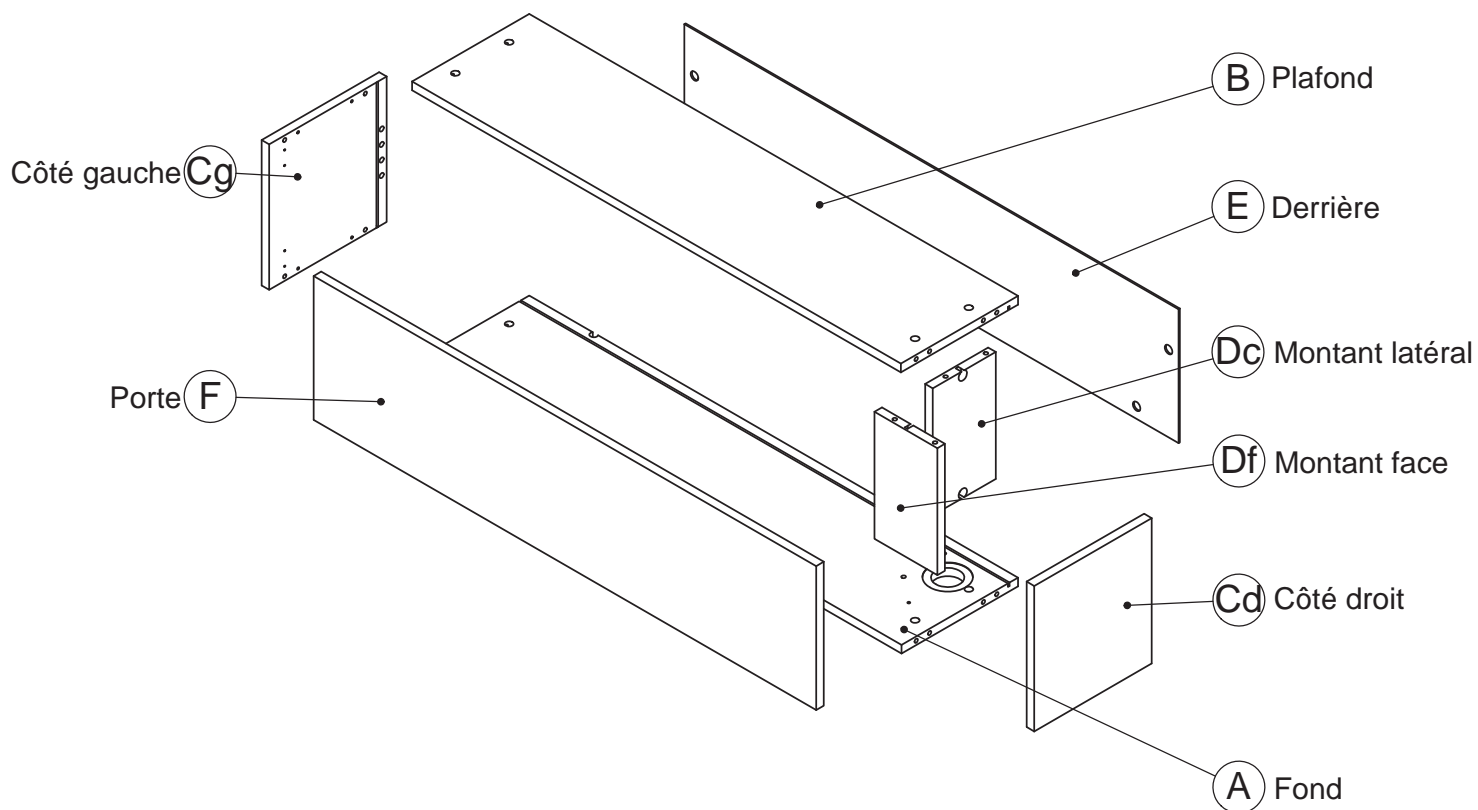
Le Programme Éco-mobilier réunit les distributeurs et les fabricants français de mobilier, les collectivités locales et les acteurs de l'économie sociale et solidaire ainsi que les industriels de la collecte et du recyclage. Financé par l'éco-participation sur les meubles neufs, le Programme Éco-mobilier, agréé par le ministère de l'Écologie, favorise la réutilisation et le recyclage des meubles usagés.

# Repérage des vis

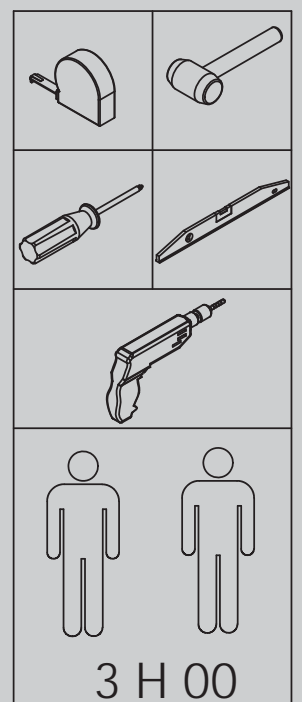


# Votre produit

Présentation des différents éléments du produit



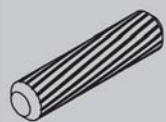
TG1 x 8	FM7 x 1	FM6 x 1	FM8 x 1	CH24 x 3	CA12 x 3	TRSFO x 1		
BA1 x 8	ECL x 1	VR5 x 1	CN1 x 1	PRISE x 1	VR1 x 4	PO x 1	VR4 x 3	
TB x 12	EQ1 x 1	VR5 x 1	CN1 x 1	ECL x 1	ECL x 1	PO x 1	VF4 x 3	
				<b>VERIN:</b> haut 120: x 2 haut 80: x 1				
VA3 x 2	VA2 x 2	TG14 x 2	BA14 x 2	VERIN: haut 120: x 2 haut 80: x 1		VERIN	VR5 x 4	
BU1 x 1	colle	VF10 x 8	EQ9 x 8	VN8 x 1	VN4 x 1	VN1 x 1	VR5 x 4	



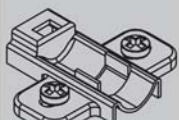
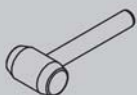




# 2



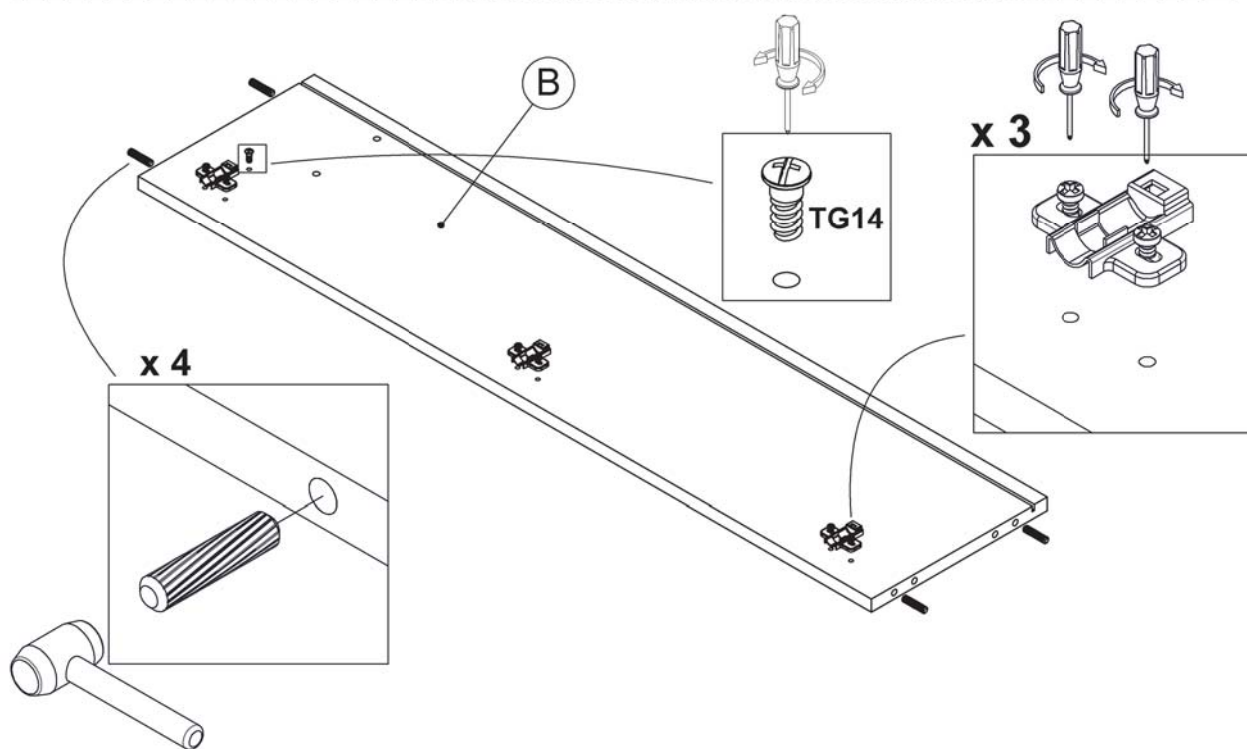
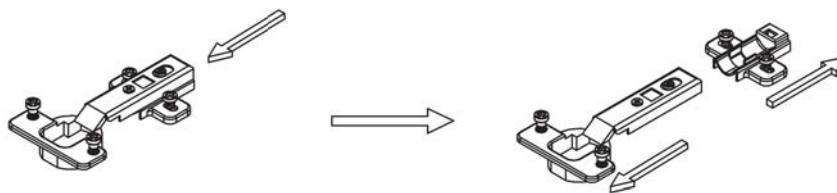
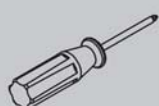
TB x 4



CA12 x 3



TG14 x 1



# 3

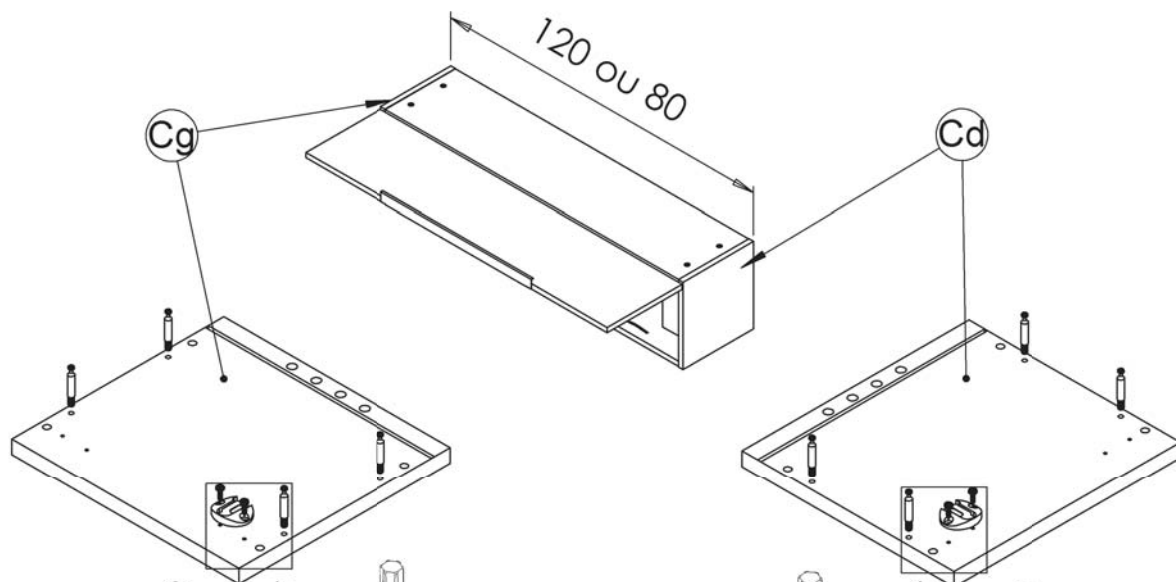
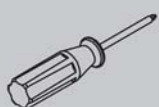


TG1 x 8

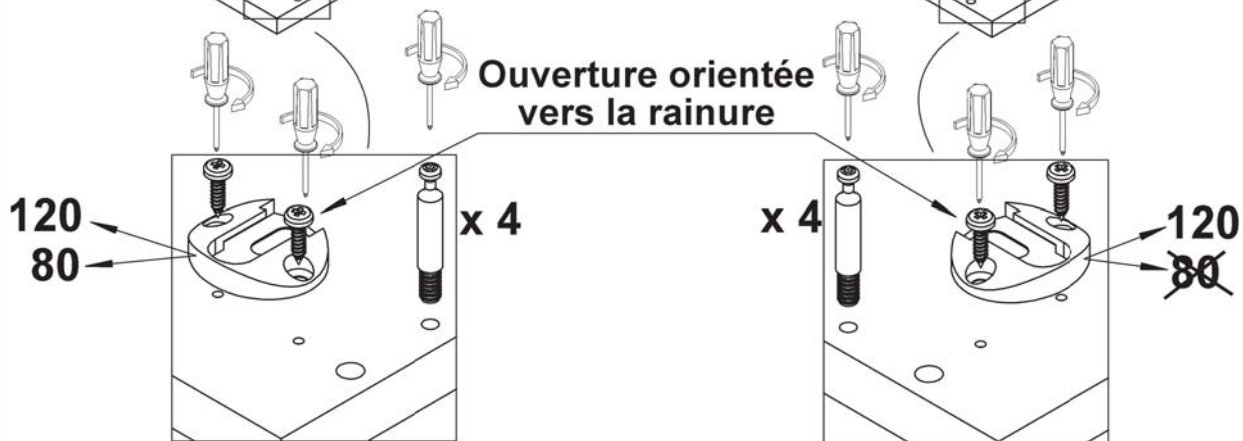


VN4

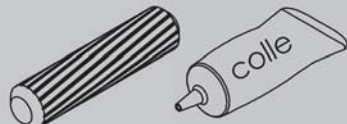
x 2 (120)  
x 1 (80)



Ouverture orientée  
vers la rainure



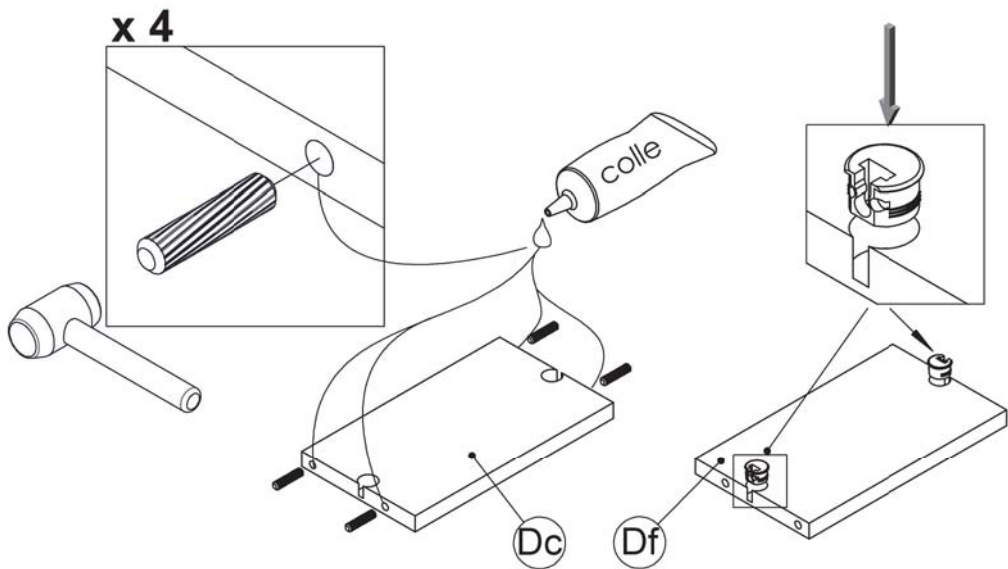
4



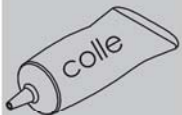
TB x 4



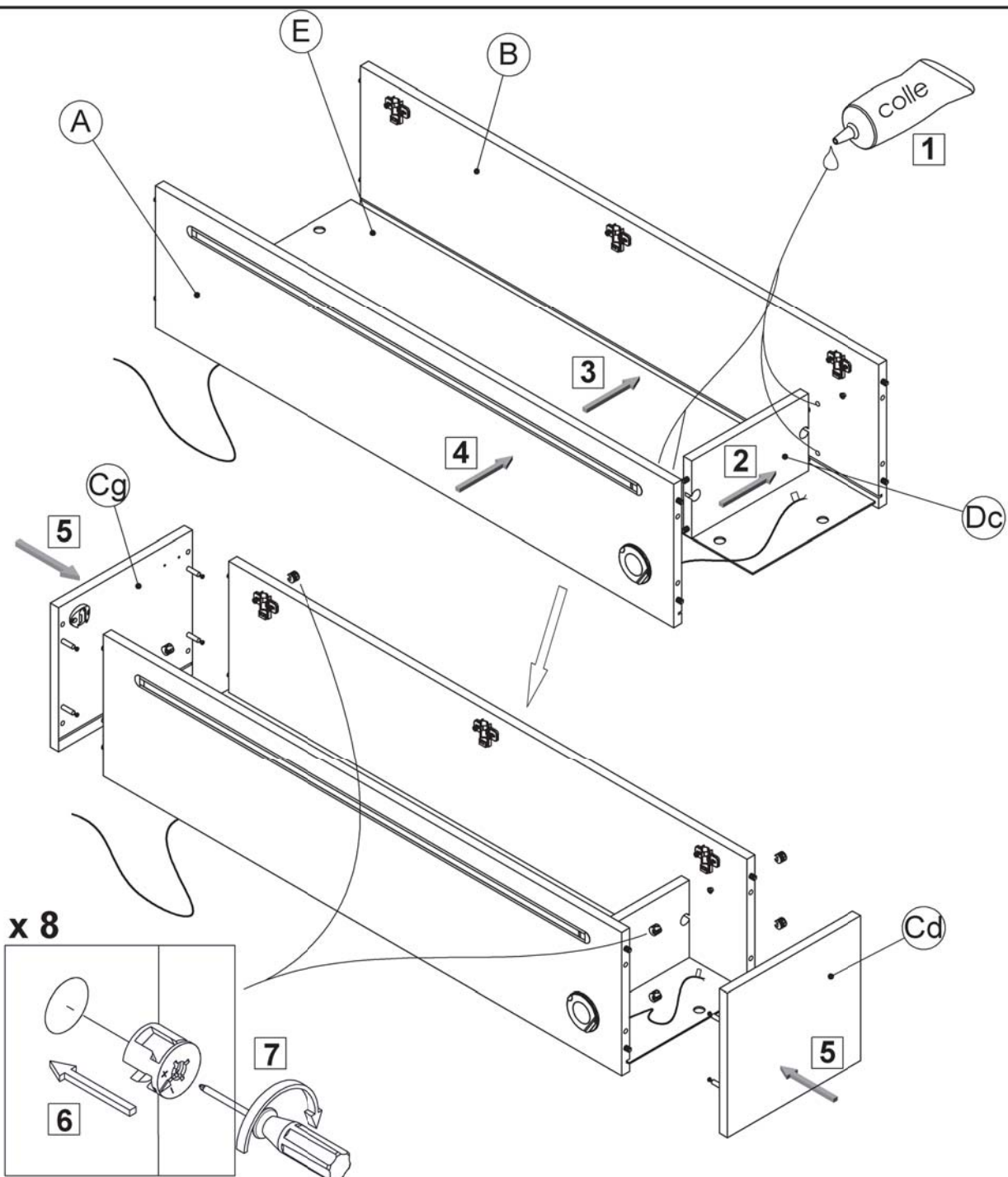
BA14 x 2



5



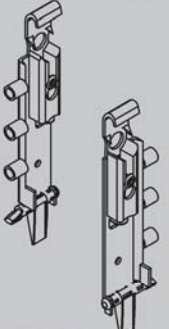
BA1 x 8



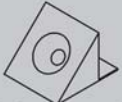


# 6

FM6 x 1



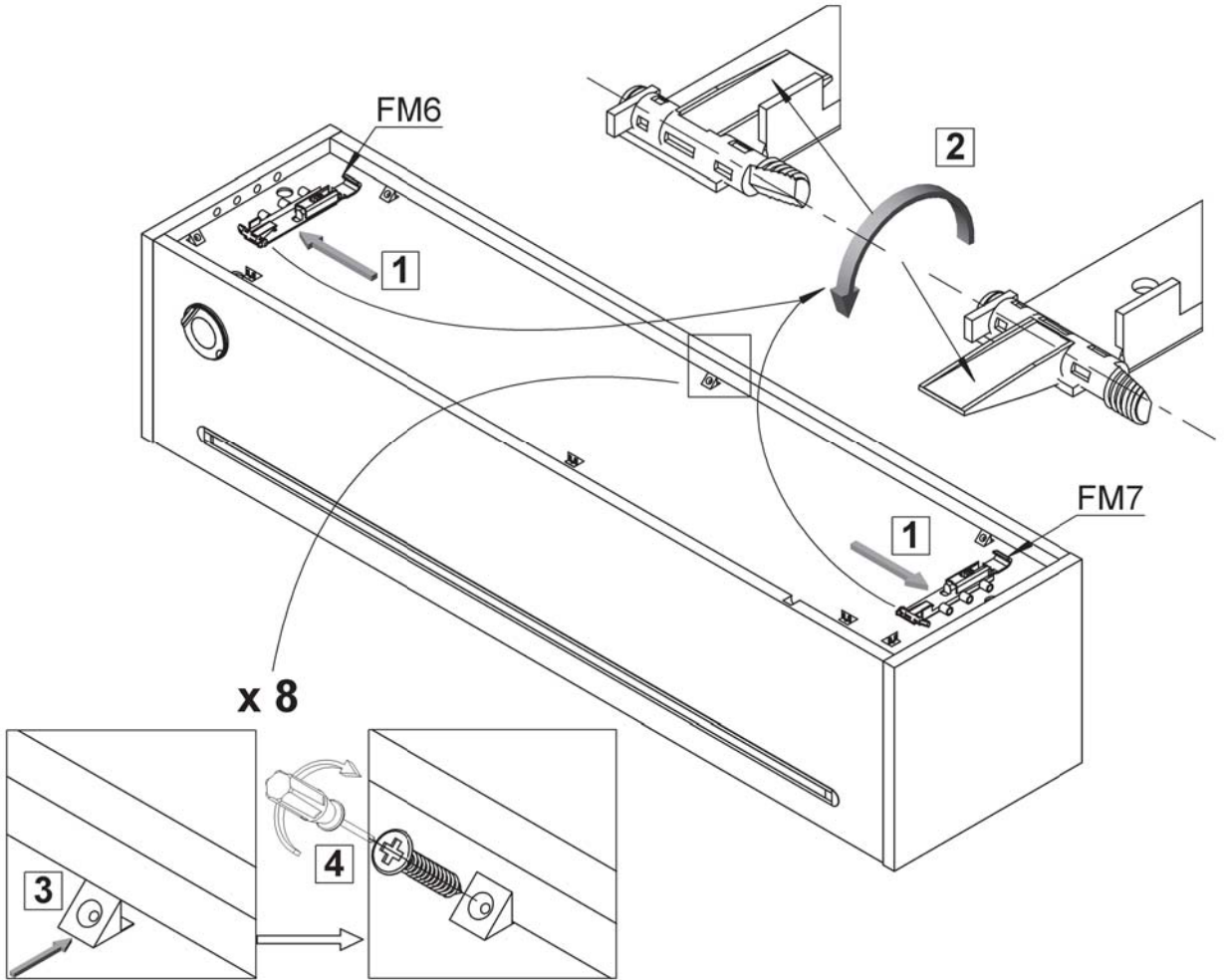
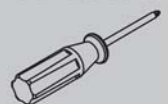
EQ 9 x 8



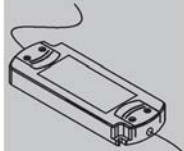
VF10 x 8



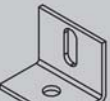
EQ 9 x 8



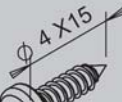
# 7



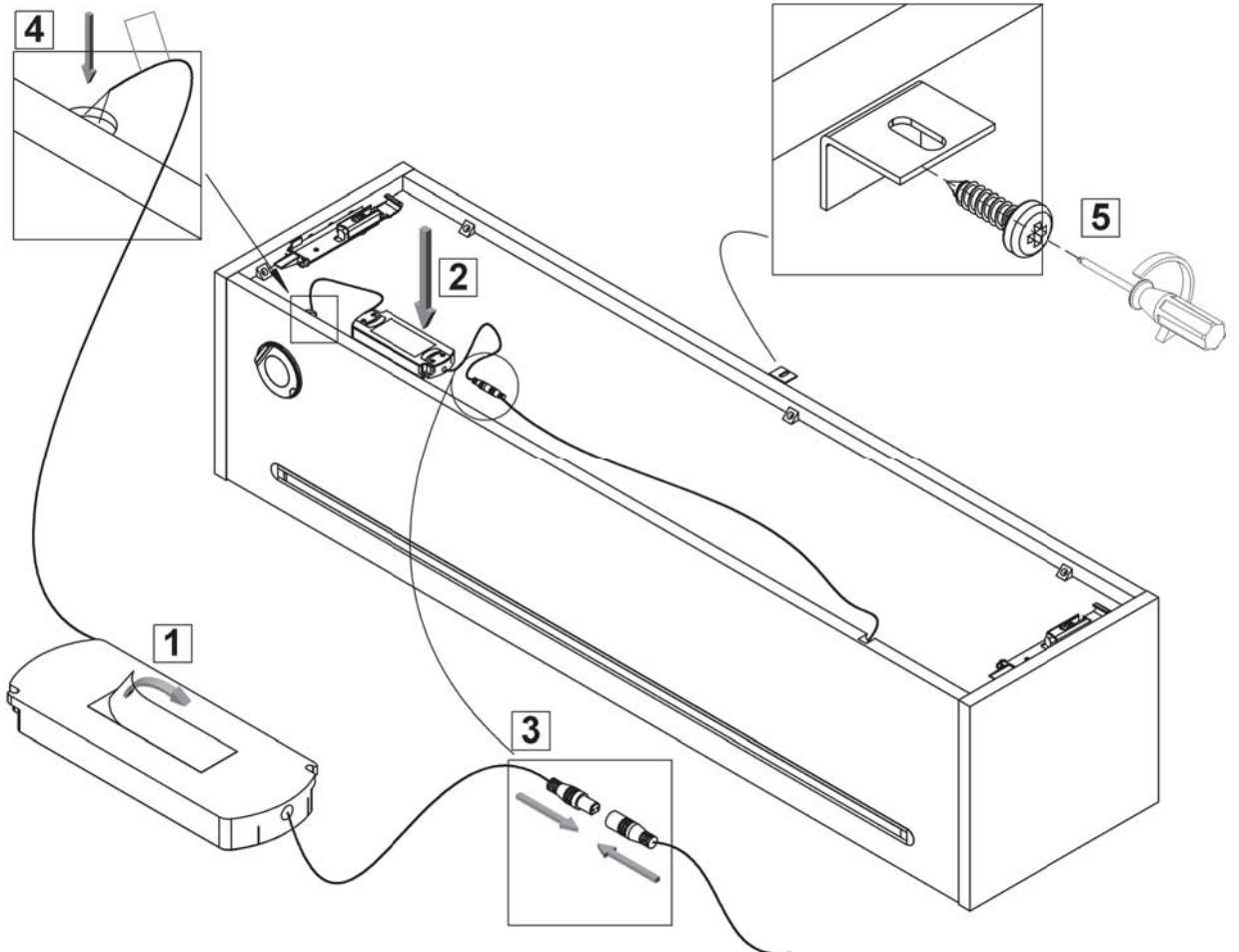
TRSFO x 1



EQ1 x 1

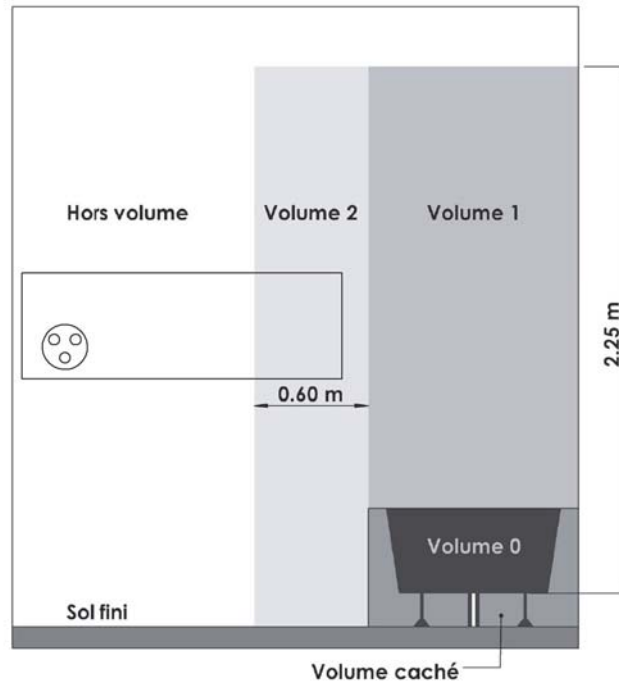


VR5 x 1



Ce meuble est de classe II - IP44.

Il peut être installé dans le volume 2 et le "hors volume" à condition que le socle (prise) 2P+T soit impérativement dans le "hors volume".



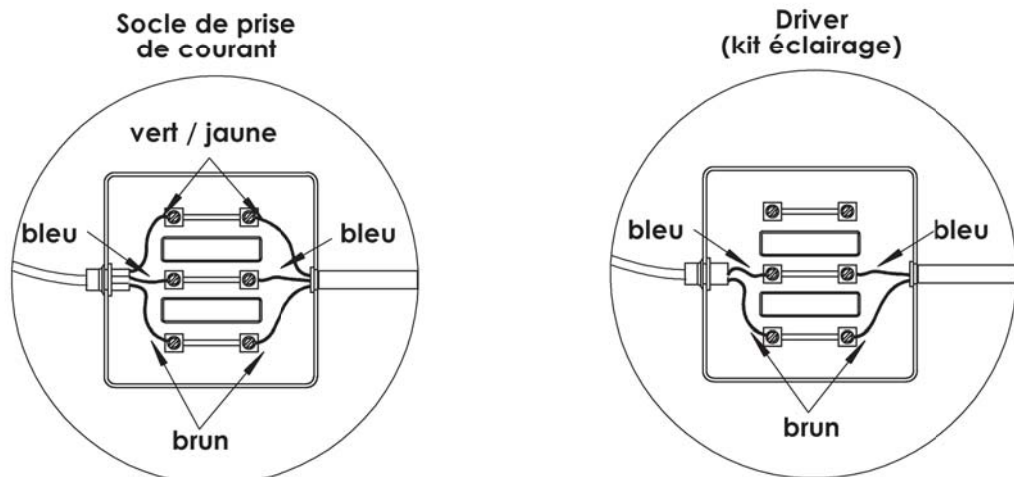
## Raccordement au réseau

Couper l'alimentation électrique avant toute intervention.

Le raccordement électrique doit être effectué selon la norme NF C15100 en vigueur par un installateur qualifié et agréé, et par l'intermédiaire d'un boîtier de jonction de classe II IP24 (non fourni avec votre meuble).

Ce boîtier de raccordement doit se situer au dessus et à l'aplomb du meuble.

Dans le cas des locaux d'habitation, des locaux recevant une baignoire ou une douche et des prises de courant inférieur ou égal à 32 A, le circuit correspondant doit être protégé par un dispositif à courant différentiel-résiduel (DDR) inférieur ou égal à 30 mA. Se référer à la notice du luminaire.



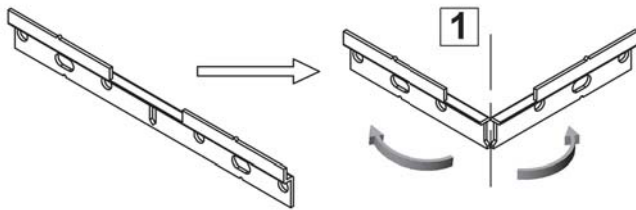
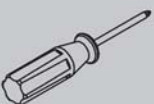
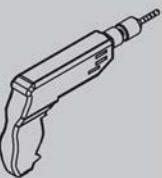
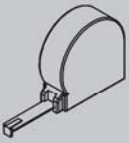
# 8



FM8 x 1

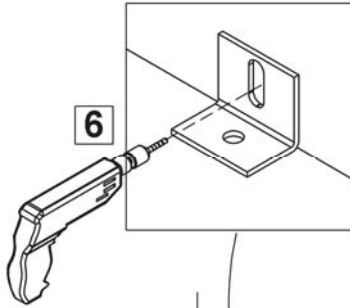


CN1 x 1



1

6



Y+



Y-



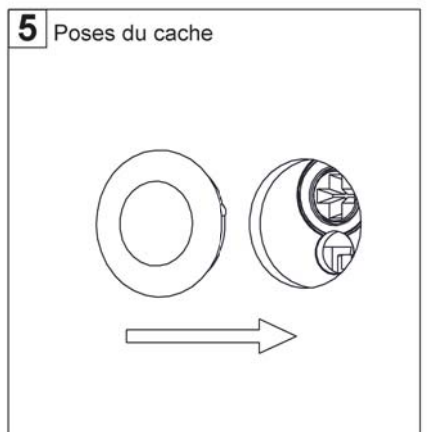
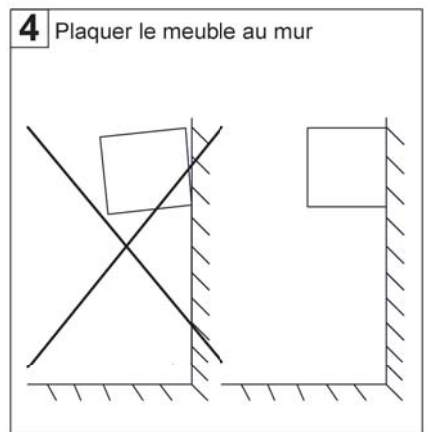
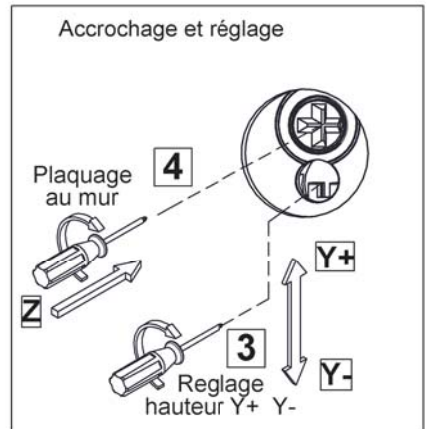
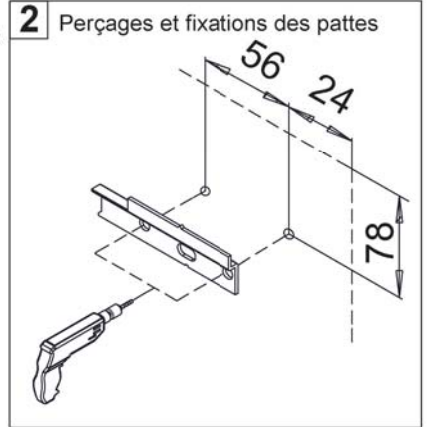
CN1

Z

300

### ATTENTION:

Les vis et chevilles de fixation murale ne sont pas fournies car elles dépendent du type de mur sur lequel le meuble est fixé. Adaptez votre quincaillerie en fonction du support. Demandez conseil à un vendeur en magasin.

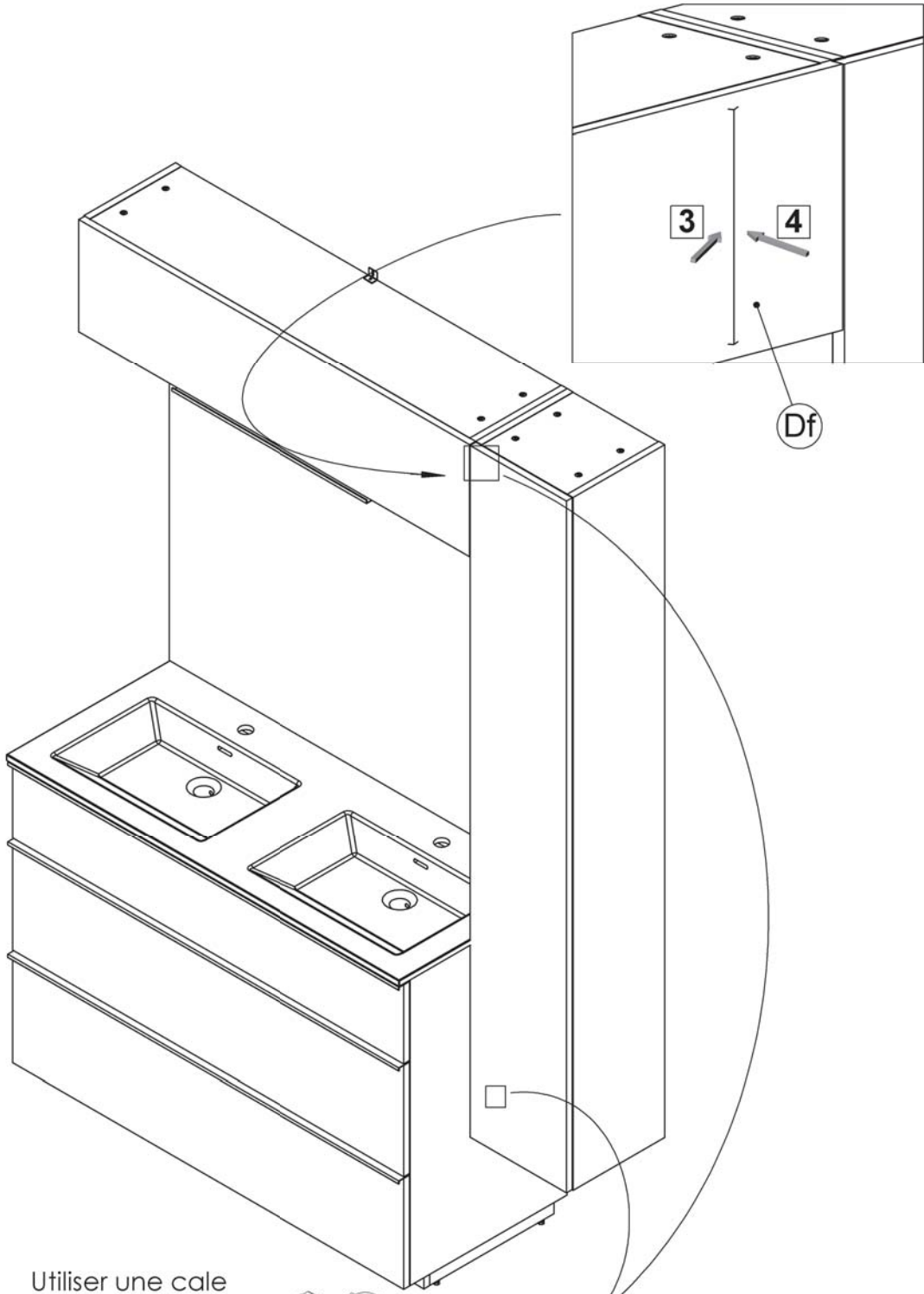
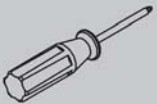
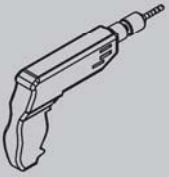




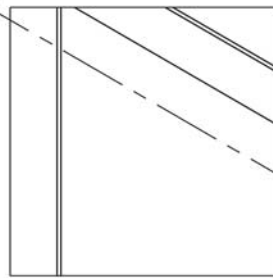
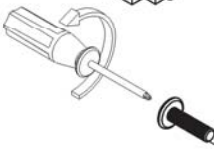
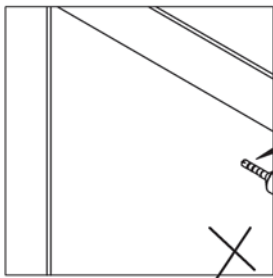
# 9

VA3 x 2

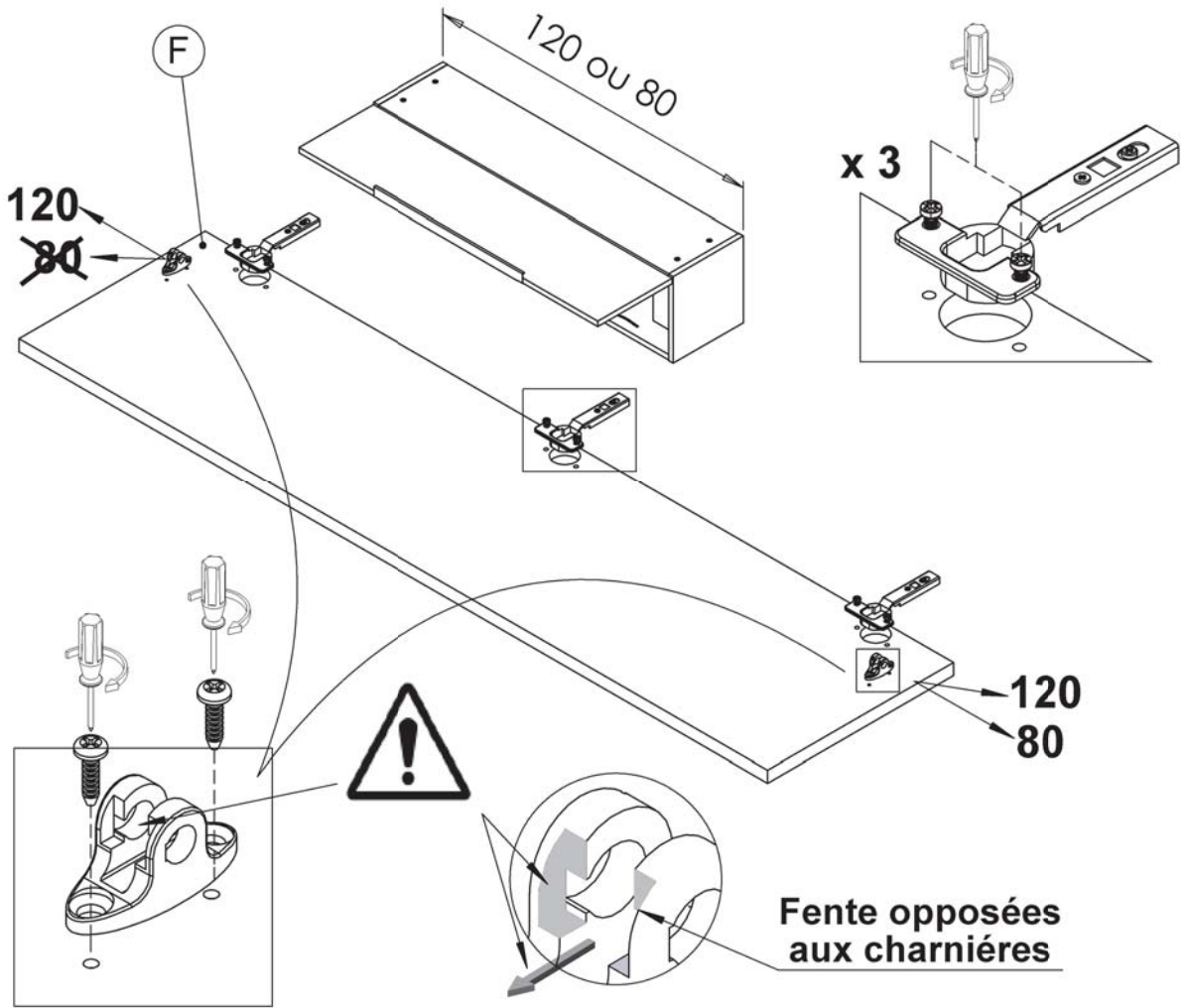
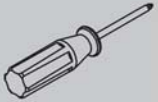
VA2 x 2



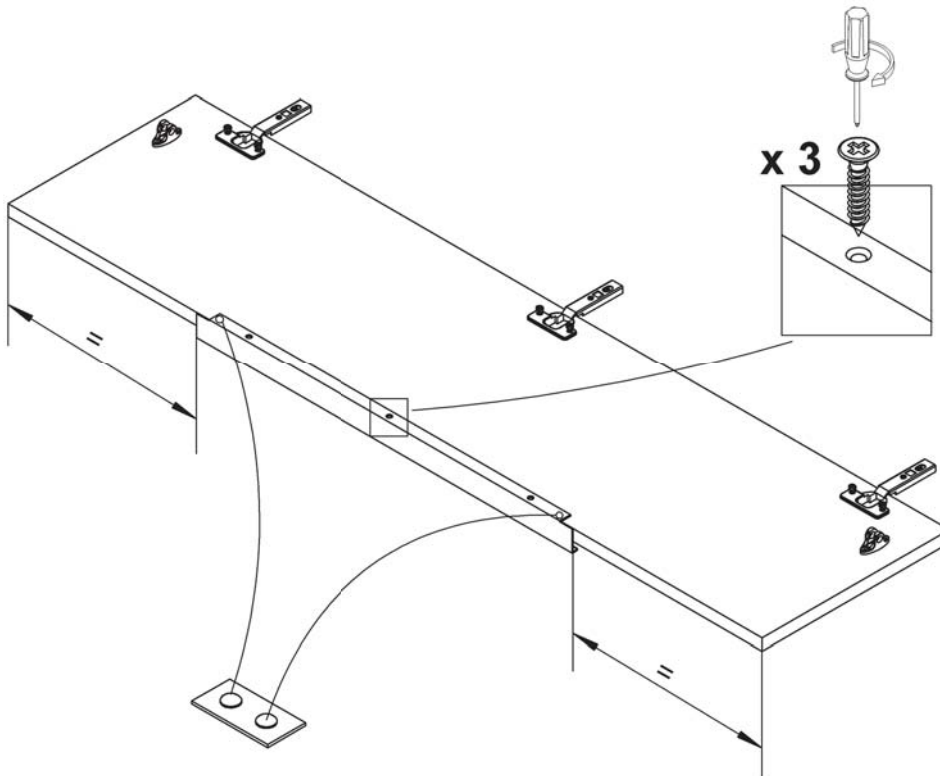
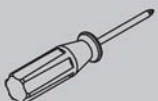
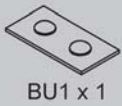
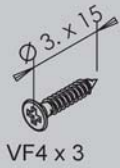
Utiliser une cale  
martyre pour éviter  
les éclats au  
débouchage du perçage.



# 10

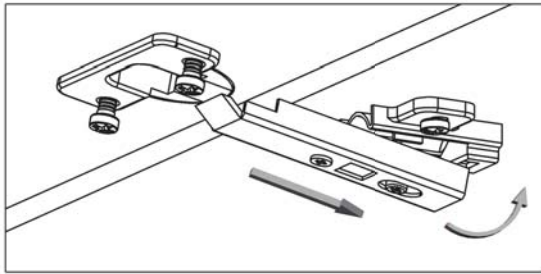
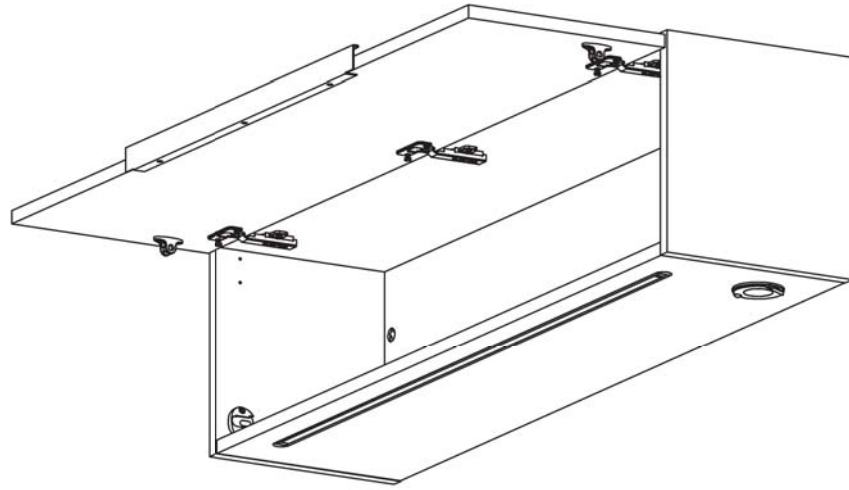


# 11





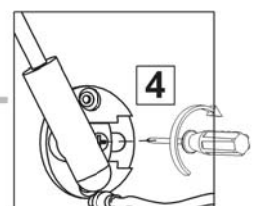
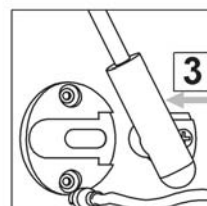
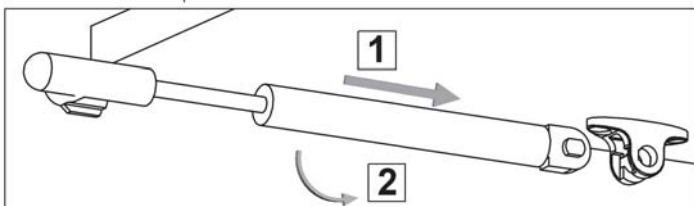
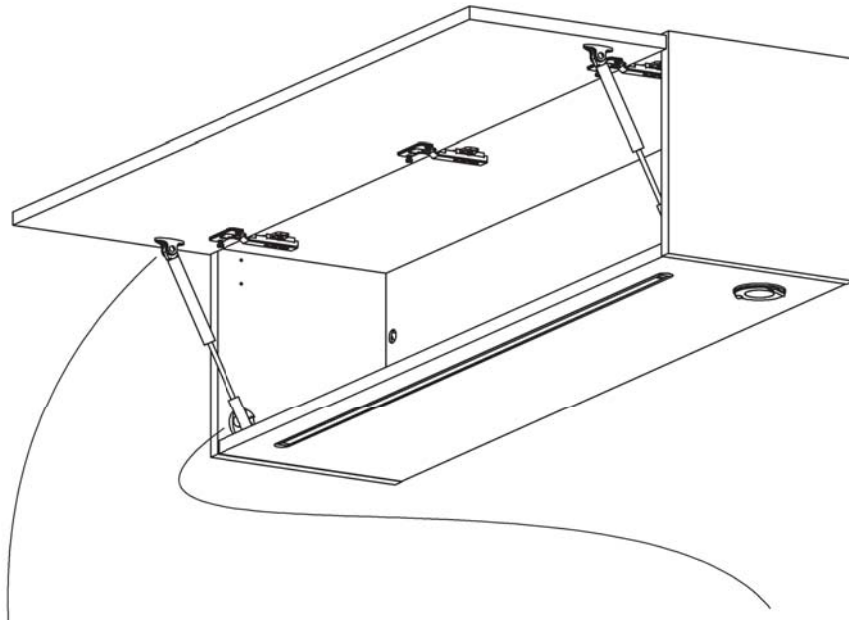
# 12

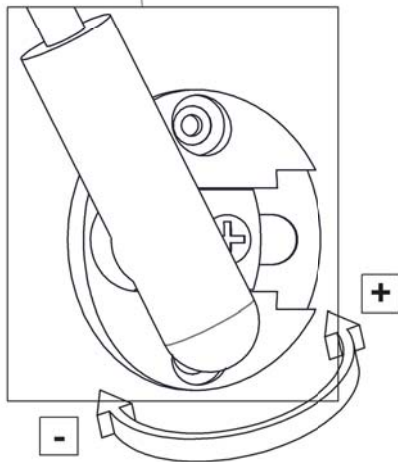
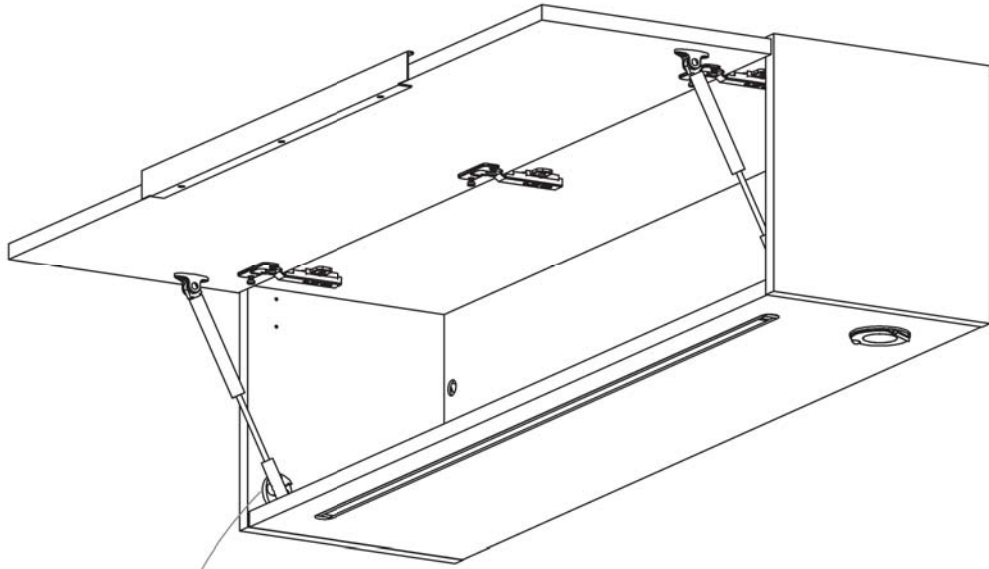
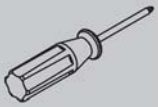


# 13

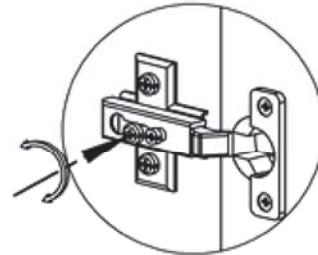
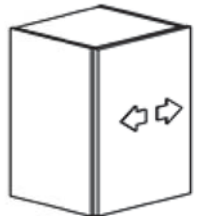
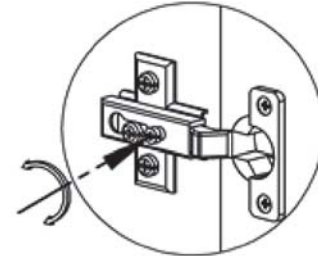
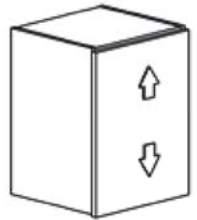
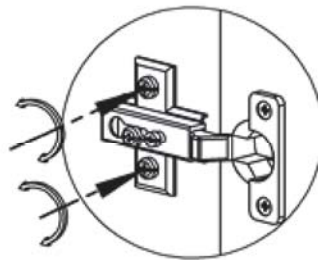


VN8  
x 2 (120)  
x 1 (80)

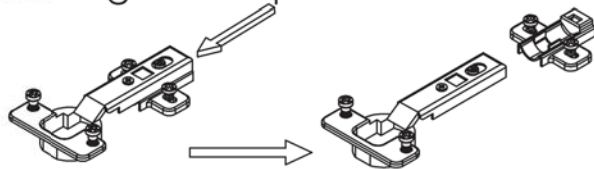




**REGLAGE DE LA  
FORCE DU VERIN**



Démontage de la porte







---

**Castorama France**

C.S. 50101 Templemars  
59637 Wattignies CEDEX  
[www.castorama.fr](http://www.castorama.fr)  
[cookeandlewis@castorama.fr](mailto:cookeandlewis@castorama.fr)

---